

## Seismic Kit Trimod HE

<b>FR</b>	<b>FRANÇAIS</b>	<b>3</b>
<b>EN</b>	<b>ENGLISH</b>	<b>11</b>
<b>IT</b>	<b>ITALIANO</b>	<b>19</b>
<b>DE</b>	<b>DEUTSCH</b>	<b>27</b>
<b>ES</b>	<b>SPANISH</b>	<b>35</b>



---

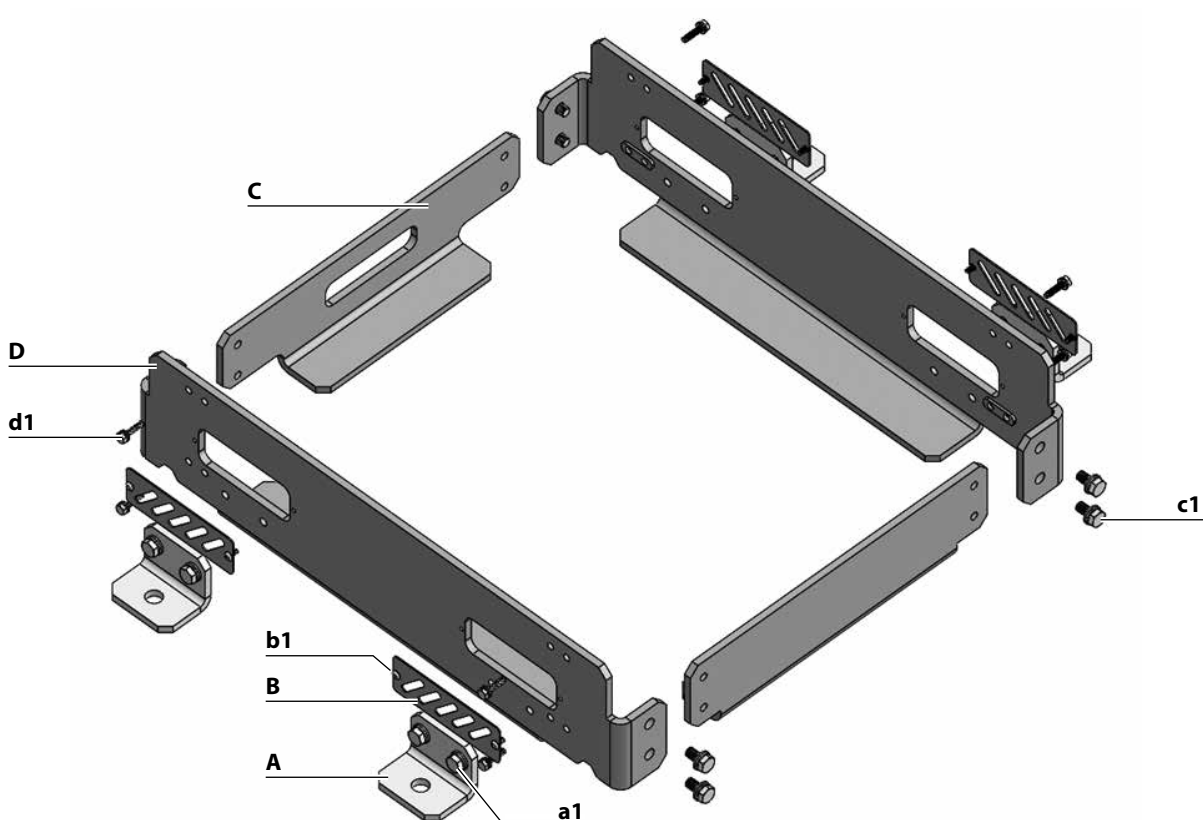
## Table des matières

<b>1. Introduction</b>	<b>4</b>
1.1 Contenu	4
<b>2. Comment installer la base</b>	<b>5</b>
2.1 Opération 1	5
2.2 Opération 2	6
2.3 Opération 3	7
2.4 Opération 4	8

## 1. Introduction

**ATTENTION**  
Les instructions du présent manuel sont destinées à un **TECHNICIEN QUALIFIÉ**.

### 1.1 Contenu



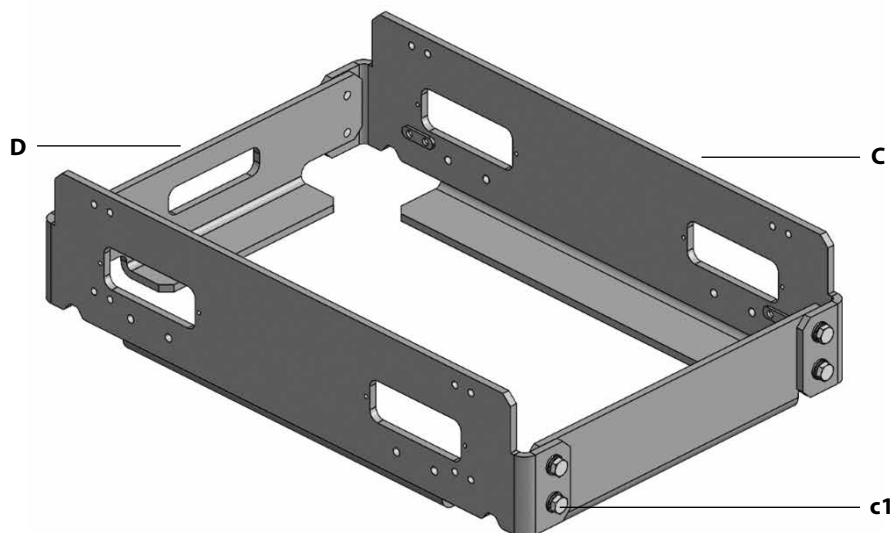
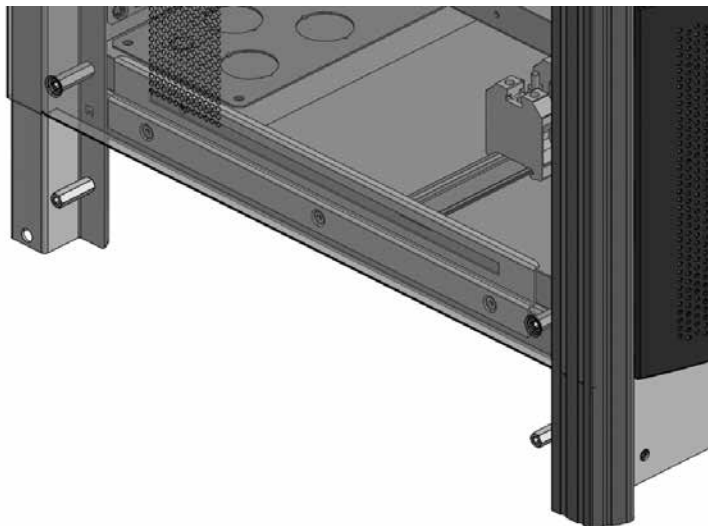
POS.	DESCRIPTION	QTÉ
<b>A</b>	Élément latéral	1+1
<b>a1</b>	Vis à tête hexagonale M10x25 8.8	8
<b>B</b>	Grille	4
<b>b1</b>	Vis à tête bombée M5x10 8.8	4
<b>C</b>	Traverse frontale/postérieure	2
<b>c1</b>	Vis à tête hexagonale M10x25 8.8	8
<b>D</b>	Traverse latérale	2
<b>d1</b>	Vis à tête hexagonale M6x25 8.8	8

POS.	COUPLE DE SERRAGE
<b>a1</b>	36 Nm
<b>b1</b>	5.5 Nm
<b>c1</b>	36 Nm
<b>d1</b>	7.5 Nm

## 2. Comment installer la base

### 2.1 Opération 1

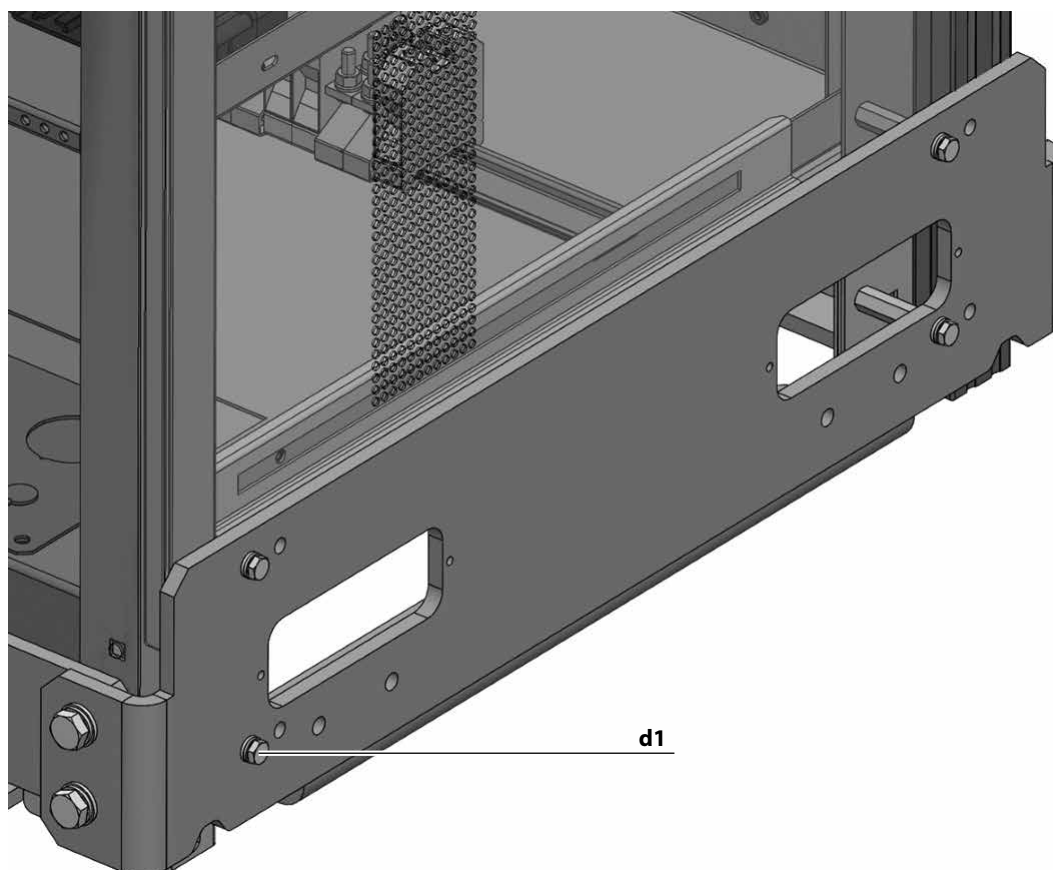
Retirer les panneaux latéraux à la base de l'unité. Assembler les éléments latéraux et les éléments frontaux/postérieurs à l'aide de 4+4 vis à tête hexagonale M10x25.



## 2. Comment installer la base

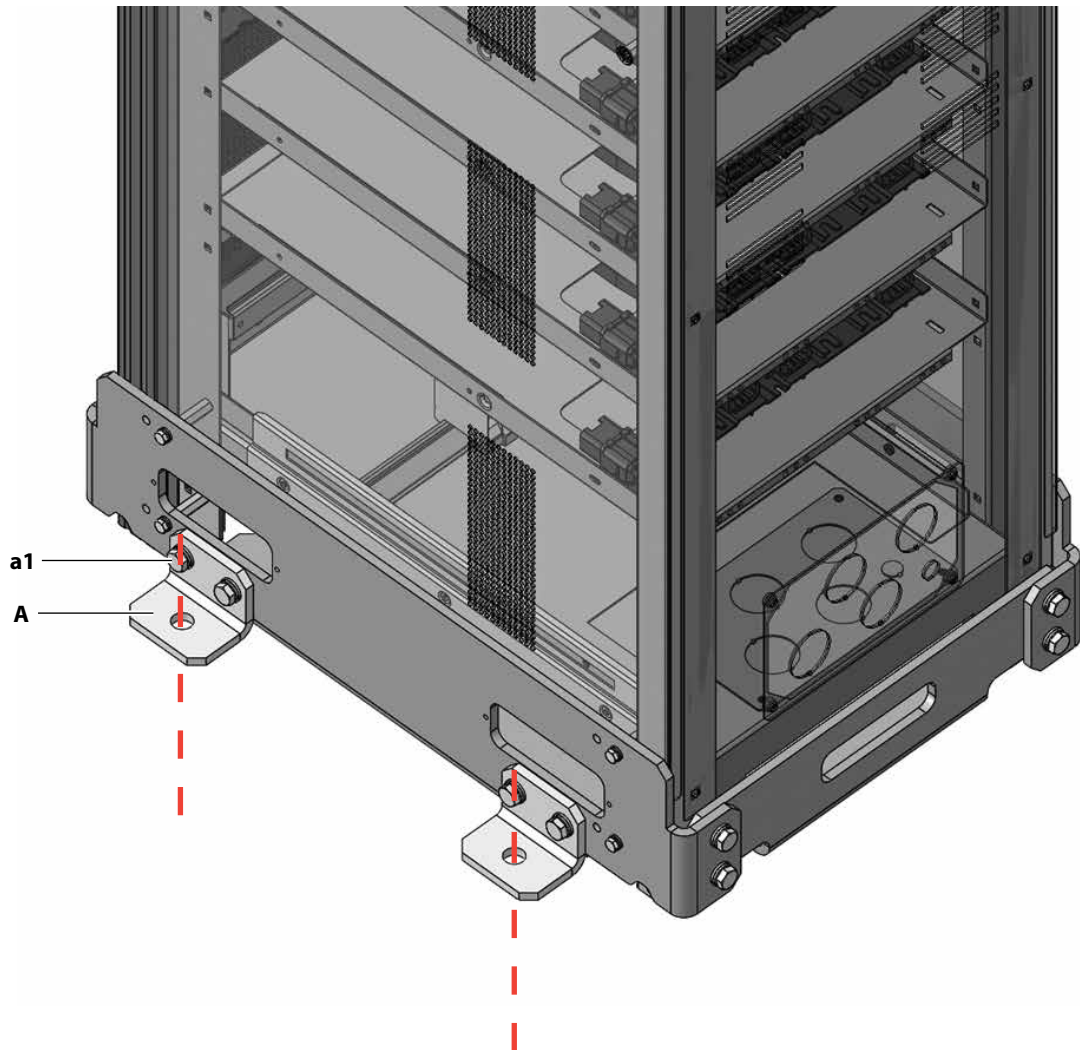
### 2.2 Opération 2

Soulever la machine et installer la base anti-sismique en la fixant à l'aide de 4+4 vis M6x25 (d1) de chaque côté.



### 2.3 Opération 3

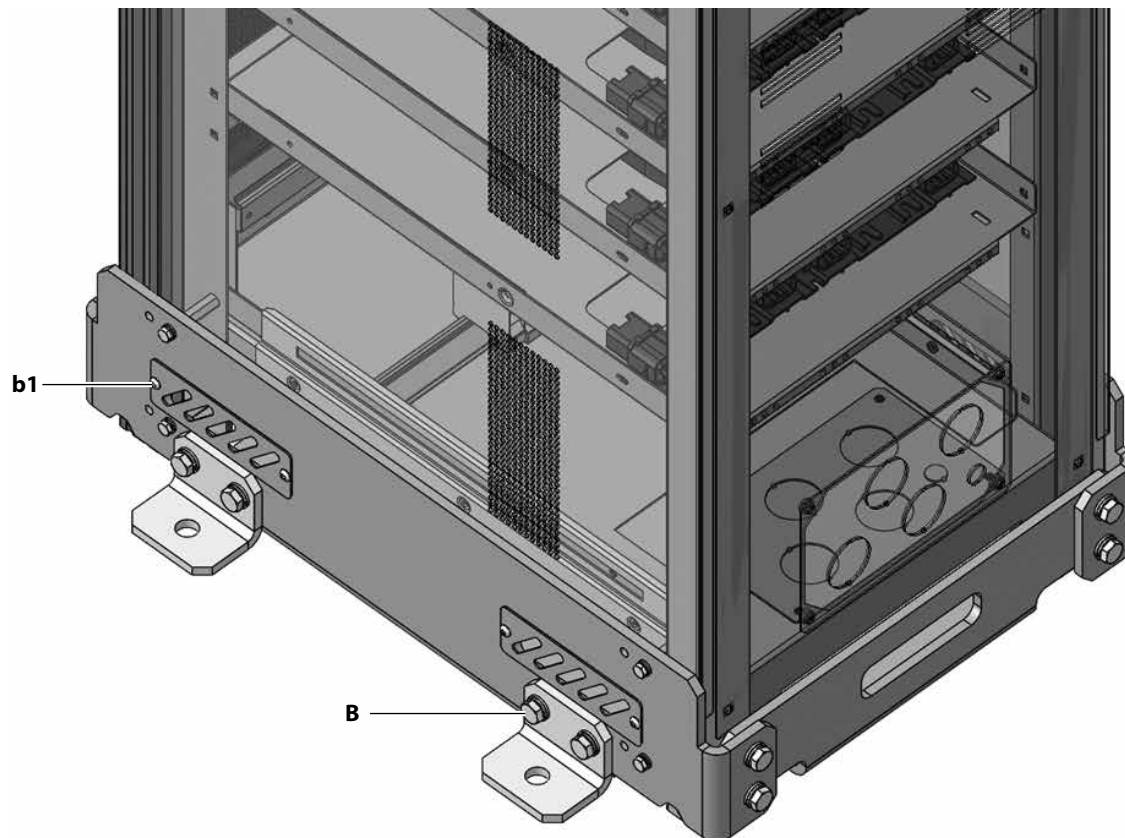
Fixer les éléments latéraux (A) sur la base anti-sismique à l'aide de 8 vis M10x25 (a1). Utiliser 4 (2+2) chevilles sismiques certifiés M16 pour l'installation en veillant à respecter les indications du fournisseur du système de fixation. Installer les soutiens de fixation une fois la machine dans la position finale.



## 2. Comment installer la base

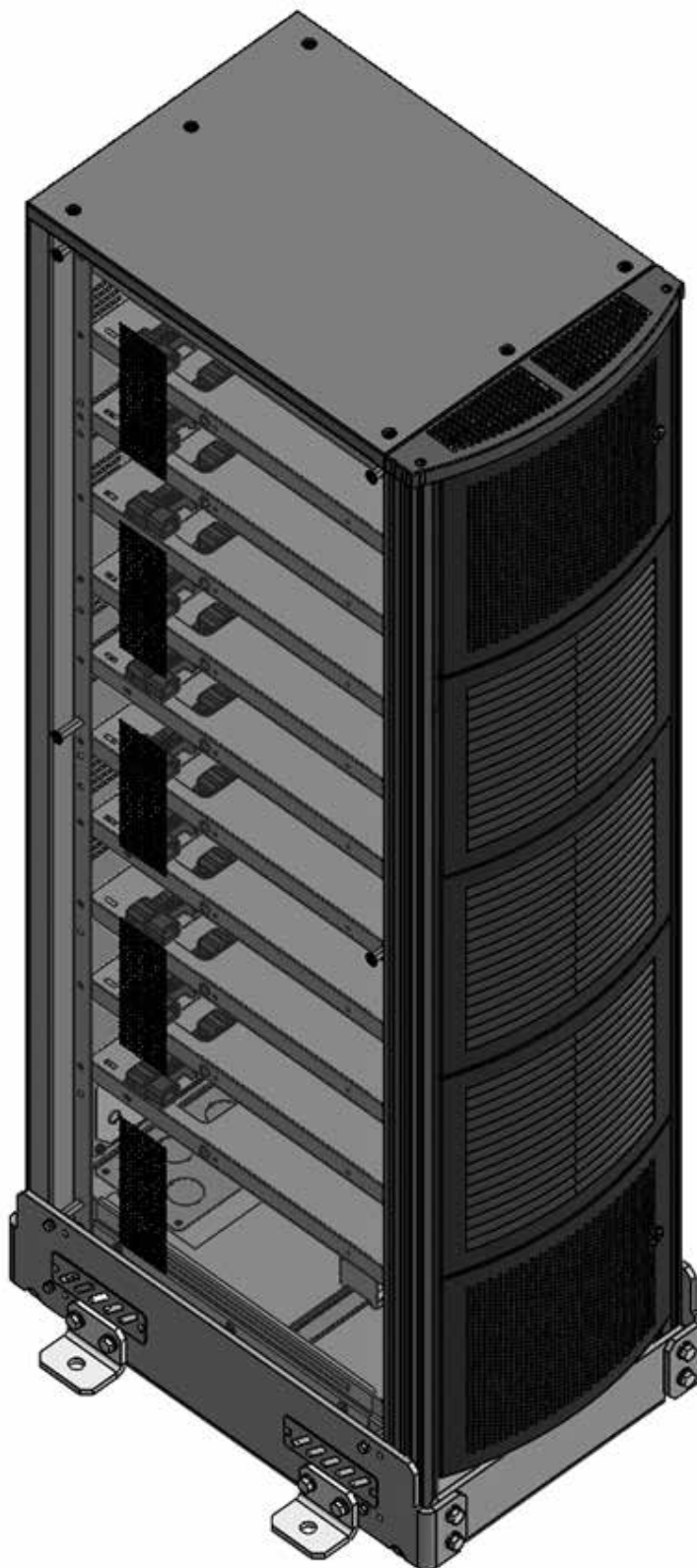
### 2.4 Opération 4

Fixer les grilles de fermeture des évacuations de déplacements à l'aide de 8 vis à tête bombée M5x10.





Comment se présente la base une fois assemblée et installée sous l'onduleur.





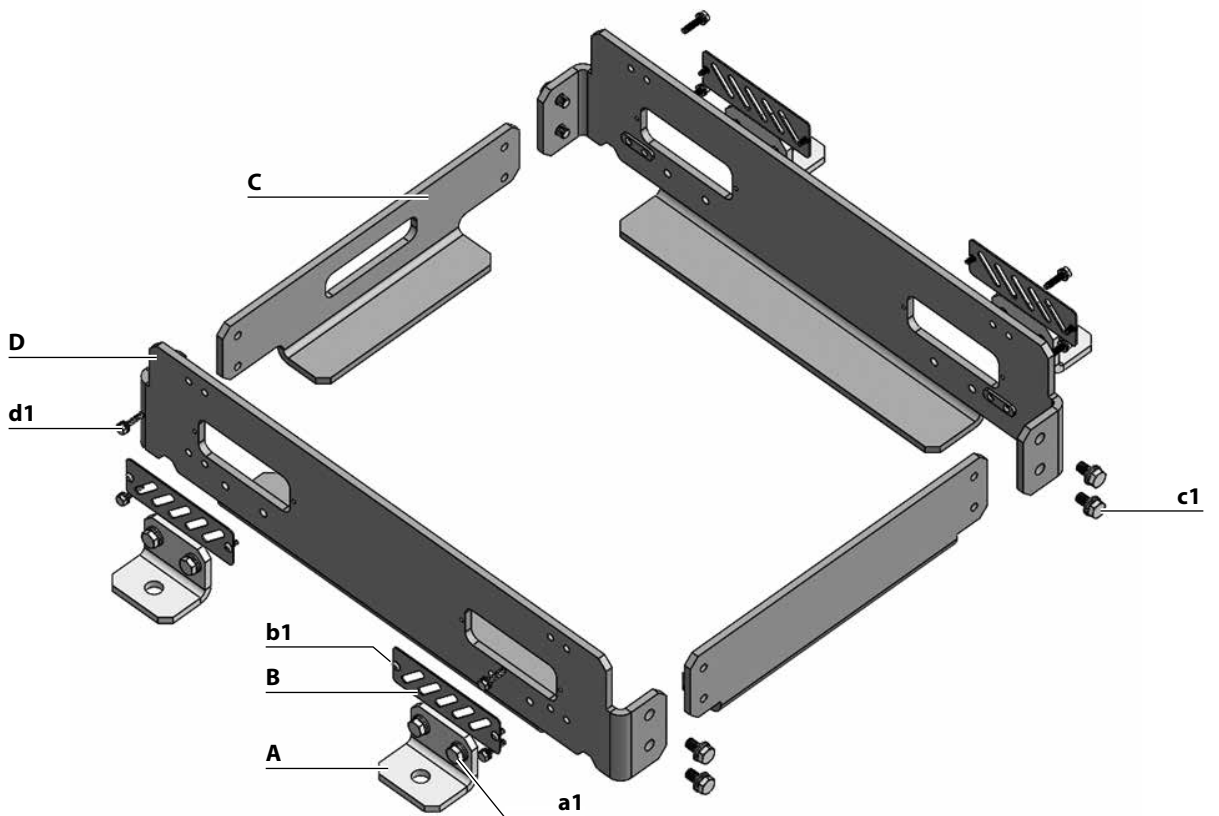
## Contents

<b>1. Introduction</b>	<b>12</b>
1.1 Content	12
<b>2. How to install the base</b>	<b>13</b>
2.1 Step 1	13
2.2 Step 2	14
2.3 Step 3	15
2.4 Step 4	16

## 1. Introduction

**CAUTION**  
The instructions in this manual are intended for a **SKILLED TECHNICIAN**.

### 1.1 Content



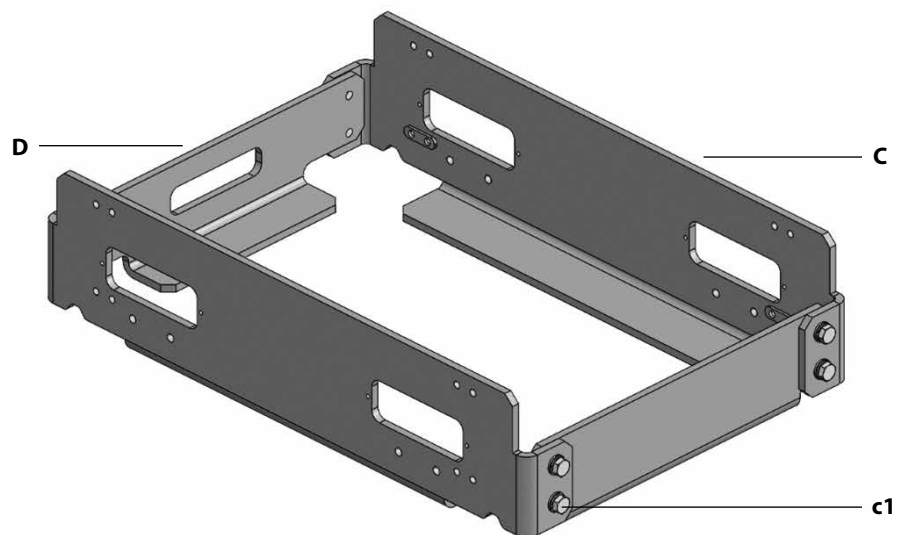
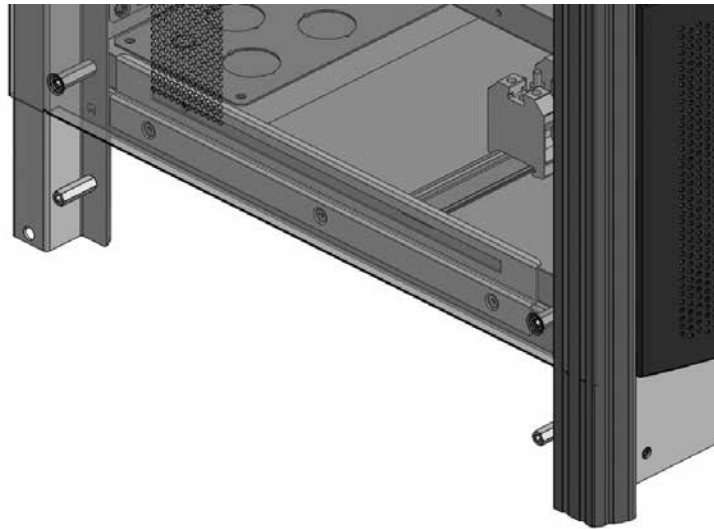
TAG	DESCRIPTION	QTY
<b>A</b>	Lateral mount	1+1
<b>a1</b>	M10x25 class 8.8 hex bolt	8
<b>B</b>	Cover	4
<b>b1</b>	M5x10 class 8.8 button head bolt	4
<b>C</b>	Front/back frame member	2
<b>c1</b>	M10x25 class 8.8 hex bolt	8
<b>D</b>	Lateral frame member	2
<b>d1</b>	M6x25 class 8.8 hex bolt	8

POS.	TORQUING MOMENT
<b>a1</b>	36 Nm
<b>b1</b>	5.5 Nm
<b>c1</b>	36 Nm
<b>d1</b>	7.5 Nm

## 2. How to install the base

### 2.1 Step 1

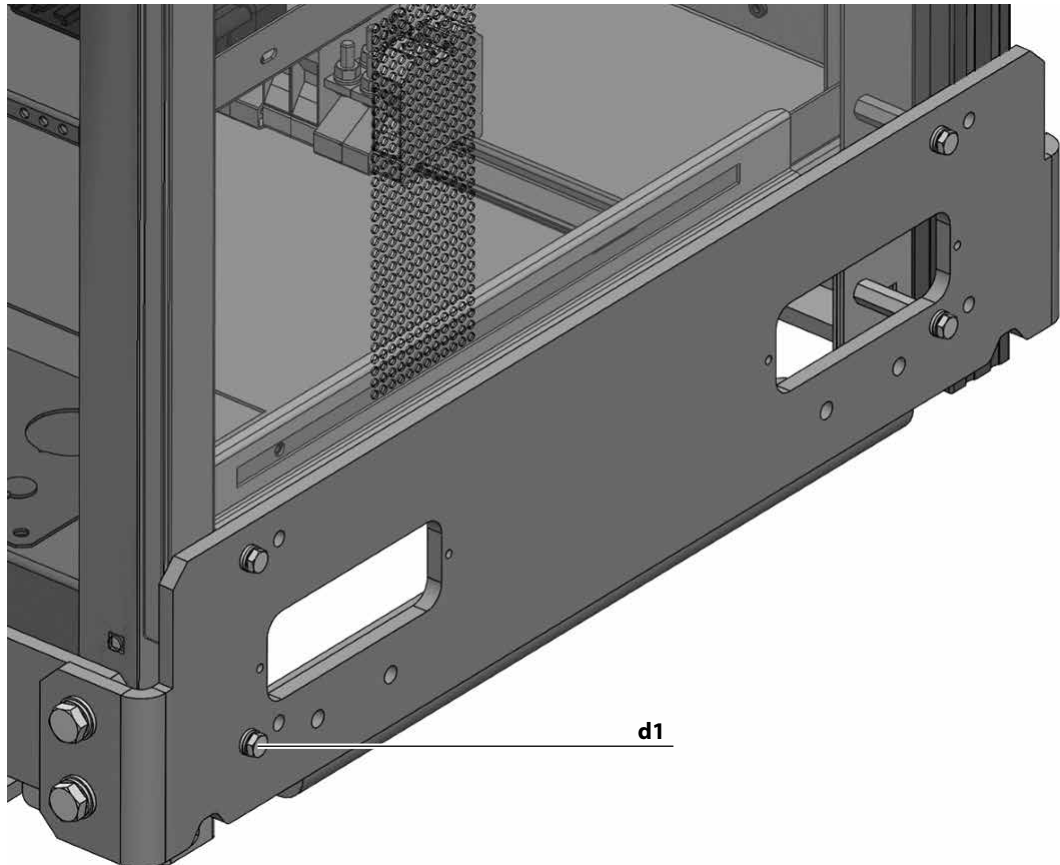
Remove the lateral panels at the base of the unit. Assemble the seismic base fastening the members using 4+4 M10x25 hex head bolts.



## 2. How to install the base

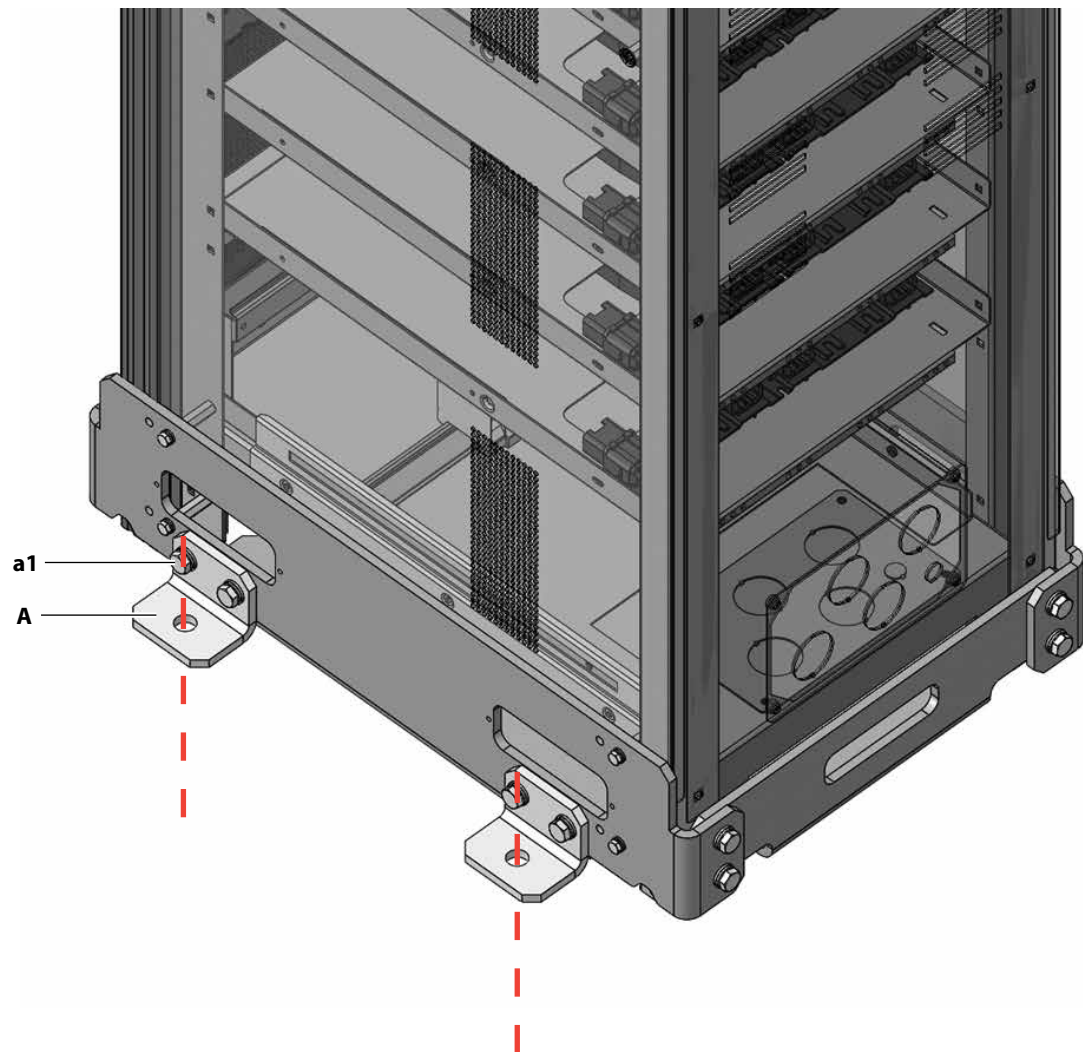
### 2.2 Step 2

Lift the unit and install the seismic base fastening it with 4+4 M6x25 hex head screws (d1) on both sides.



## 2.3 Step 3

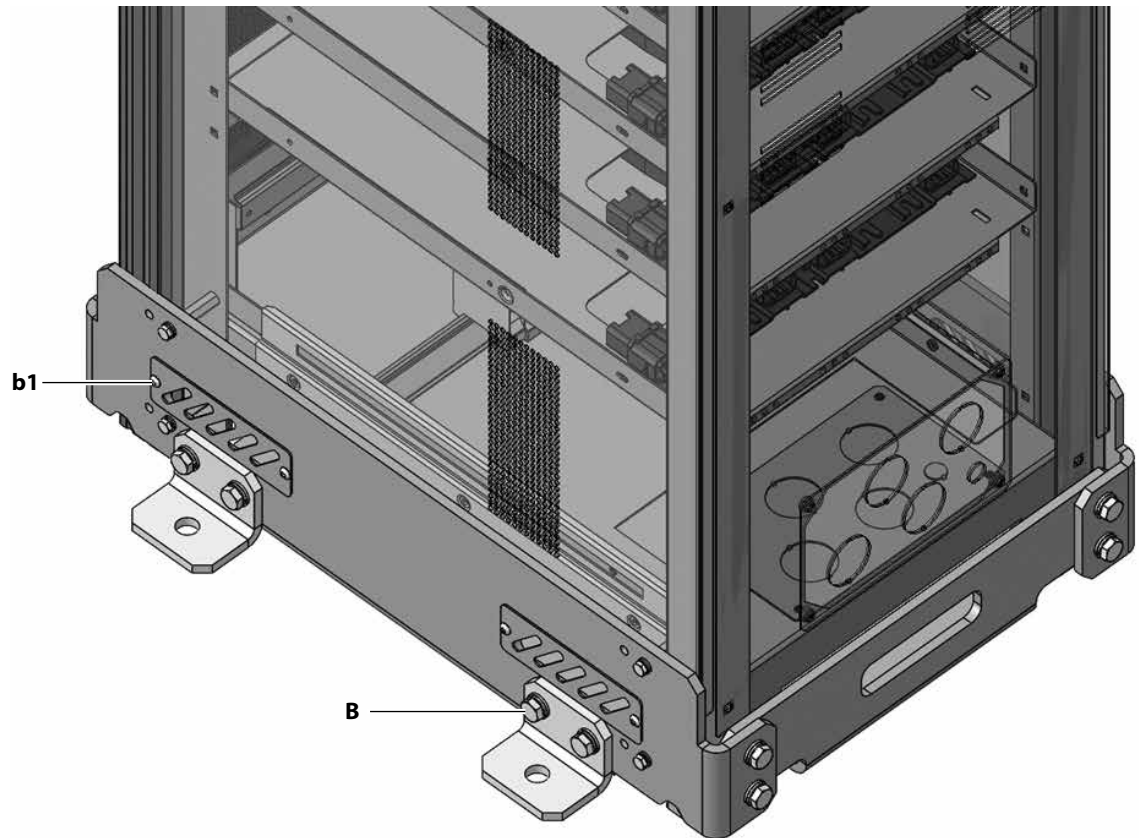
Install the lateral mounts (A) to the seismic base using 8 M10x25 Hex head screws (a1). Use 4 (4) M16 certified seismic fasteners to install the base, following the indications provided by the supplier. Install the lateral mounts once the unit is placed into its final placement.



## 2. How to install the base

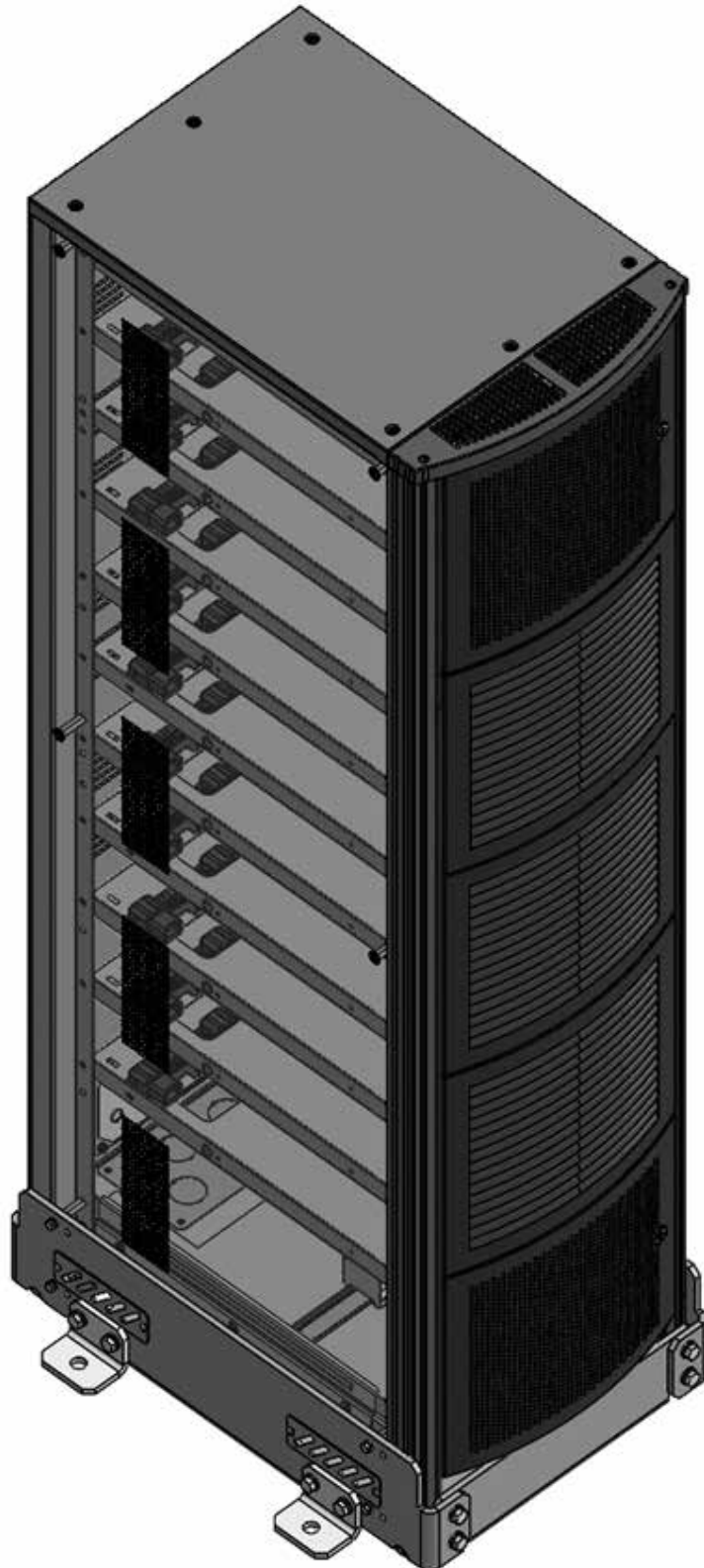
### 2.4 Step 4

Place the covers of the lifting points fastening 8 M5x10 button head screws.





Base assembled and installed under the ups unit.





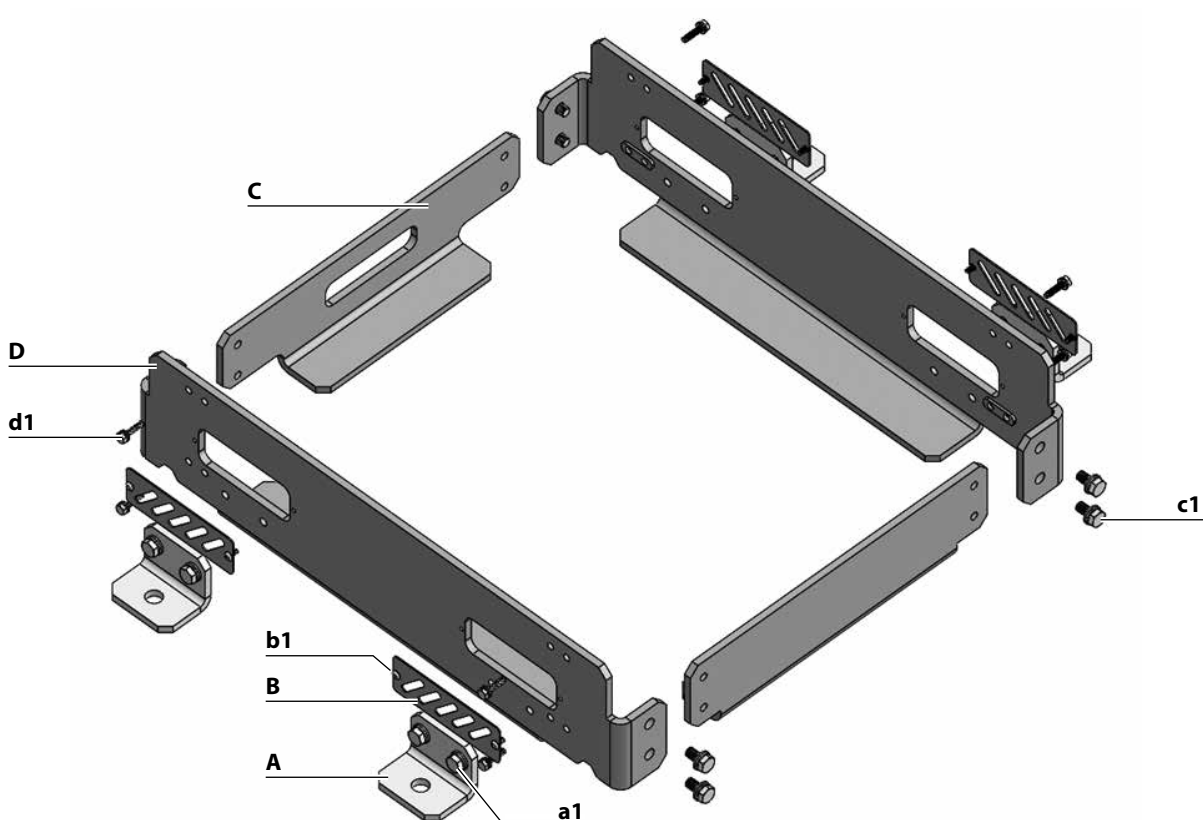
## Indice

<b>1. Premessa</b>	<b>20</b>
1.1 Contenuto	20
<b>2. Come installare il basamento</b>	<b>21</b>
2.1 Step 1	21
2.2 Step 2	22
2.3 Step 3	23
2.4 Step 4	24

## 1. Premessa

**ATTENZIONE**  
Le istruzioni di questo manuale sono indirizzate a un **TECNICO SPECIALIZZATO**.

### 1.1 Contenuto



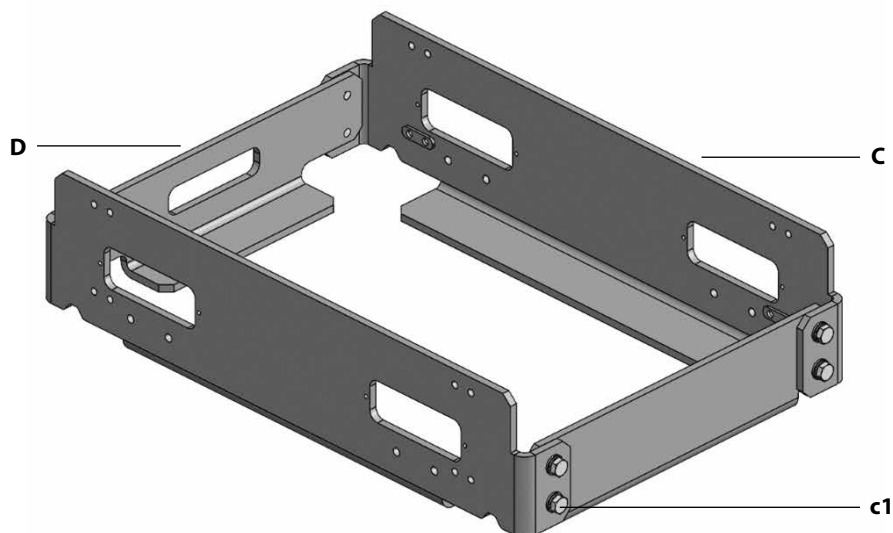
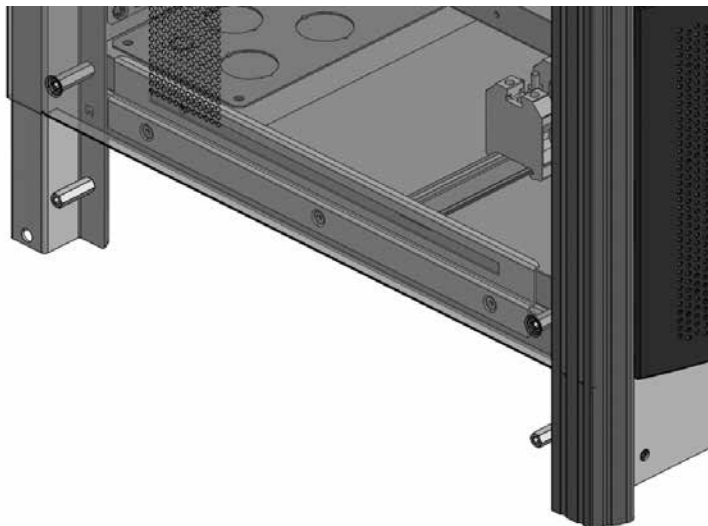
POS.	DESCRIZIONE	QTA
<b>A</b>	Spalla laterale	1+1
<b>a1</b>	Vite testa esagonale M10x25 8.8	8
<b>B</b>	Griglia	4
<b>b1</b>	Vite testa bombata M5x10 8.8	4
<b>C</b>	Traversa frontale/posteriore	2
<b>c1</b>	Vite testa esagonale M10x25 8.8	8
<b>D</b>	Traversa laterale	2
<b>d1</b>	Vite testa esagonale M6x25 8.8	8

POS.	COPPIA DI SERRAGGIO
<b>a1</b>	36 Nm
<b>b1</b>	5.5 Nm
<b>c1</b>	36 Nm
<b>d1</b>	7.5 Nm

## 2. Come installare il basamento

### 2.1 Step 1

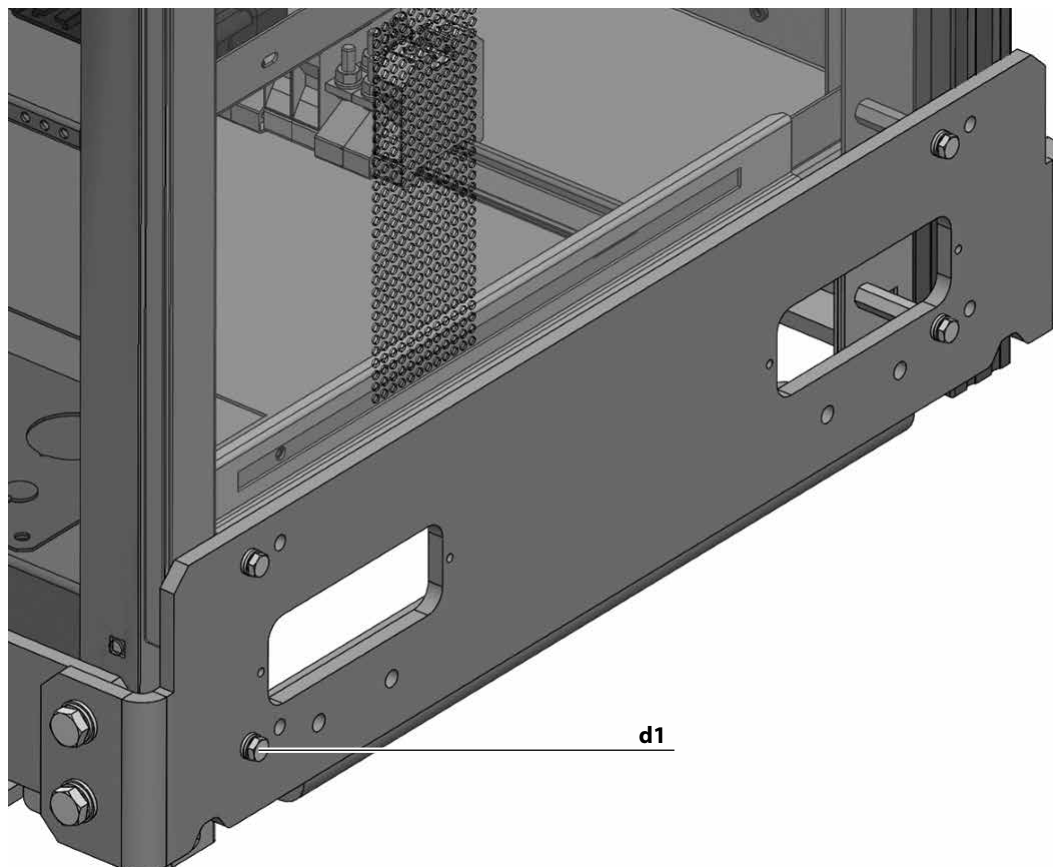
Rimuovere i pannelli laterali alla base dell'unità. Assemblare gli elementi laterali e quelli frontali/posteriori con 4+4 viti testa esagonale M10x25.



## 2. Come installare il basamento

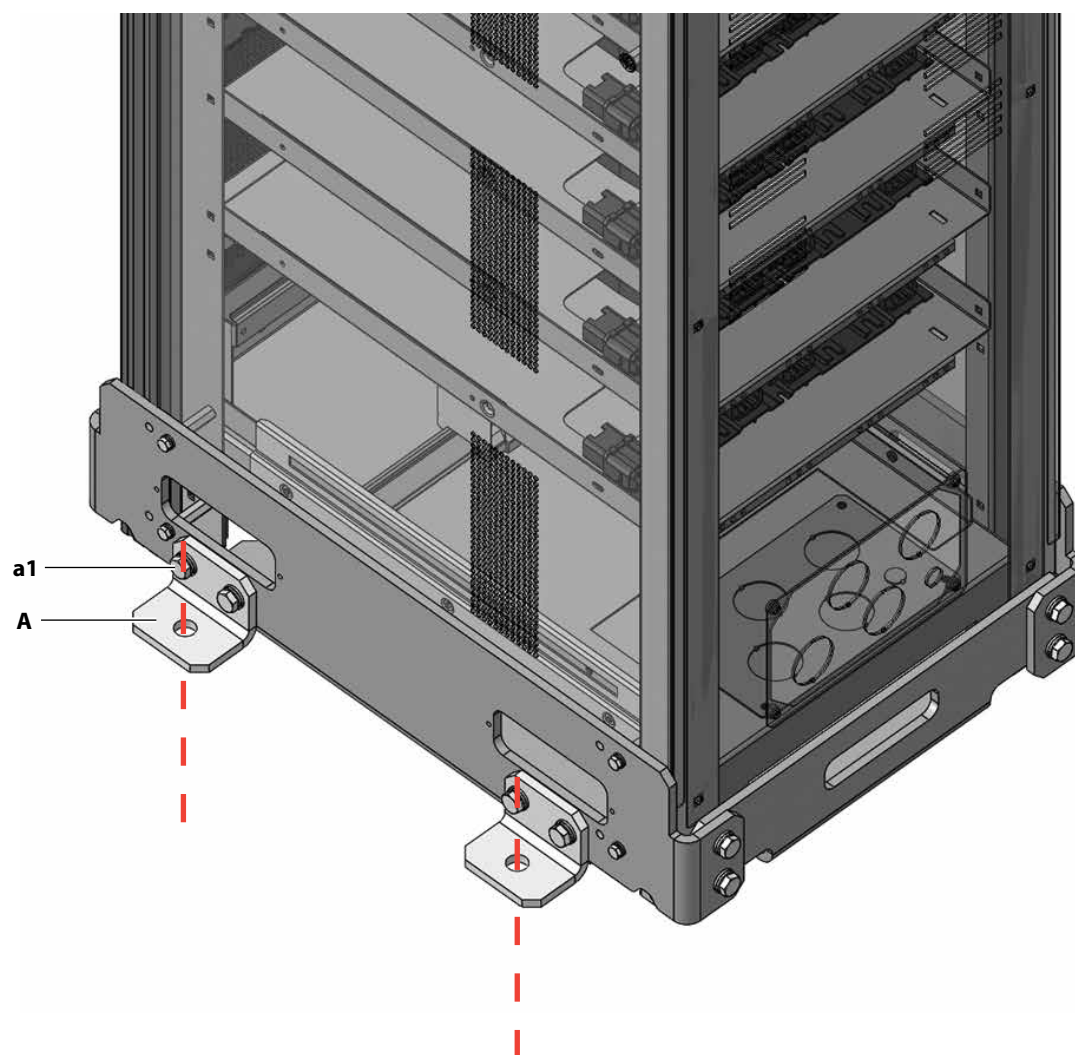
### 2.2 Step 2

Sollevarla la macchina e installare la base antisismica fissandola con viti 4+4 M6x25 (d1) da entrambi i lati.



## 2.3 Step 3

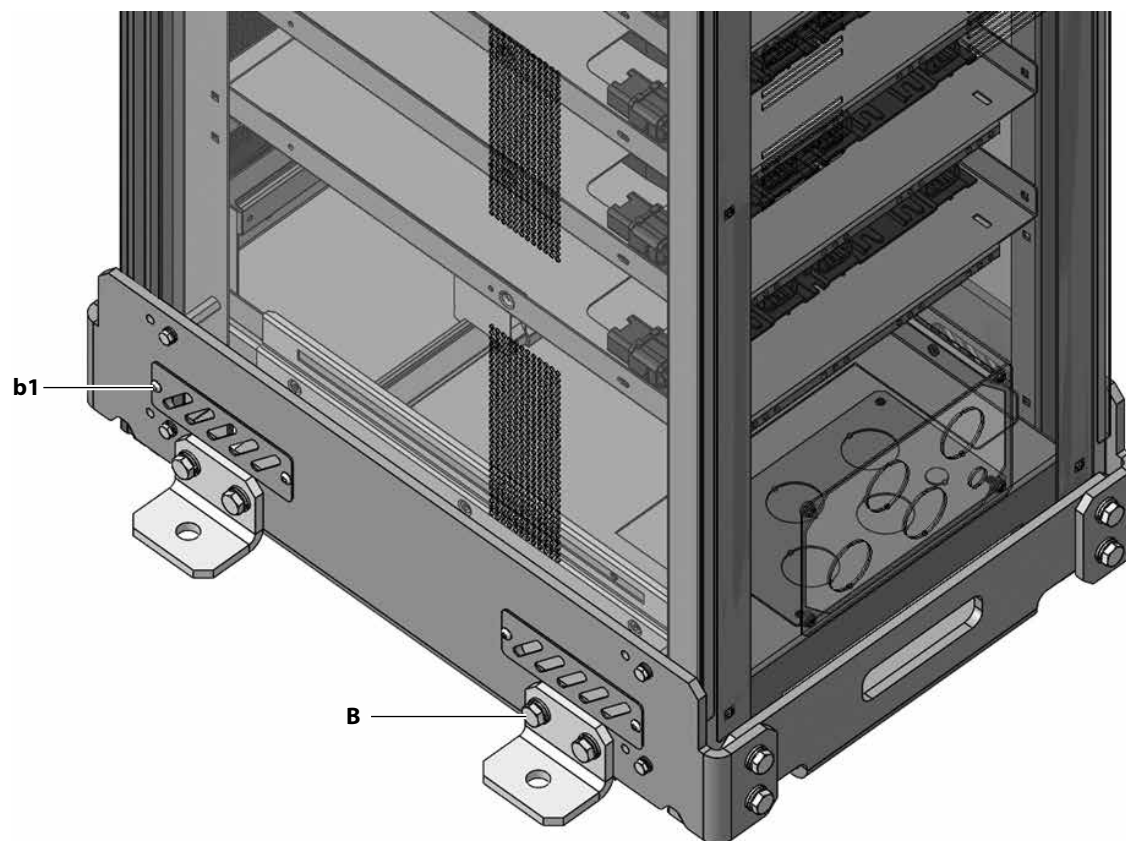
Fissare le spalle laterali (A) al basamento sismico utilizzando 8 viti M10x25 (a1). Utilizzare 4 (2+2) tasselli sismici certificati M16 per l'installazione, rispettando le indicazioni del fornitore del sistema di fissaggio. Installare le spalle di fissaggio una volta situata la macchina nella sua posizione finale.



## 2. Come installare il basamento

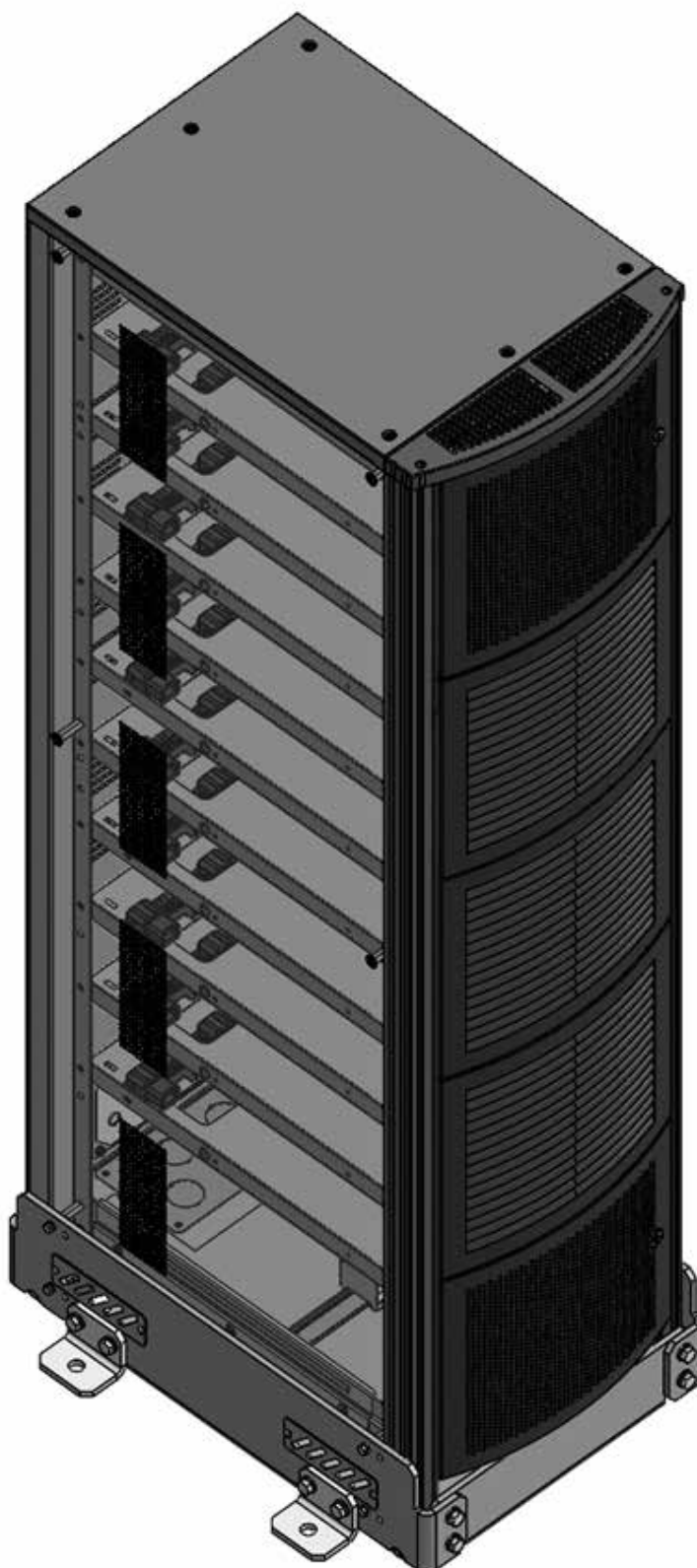
### 2.4 Step 4

Fissare le griglie di chiusura degli scarichi di movimentazione con 8 viti a testa bombata M5x10.





Come si presenta il basamento assemblato e installato sotto all'unità UPS.





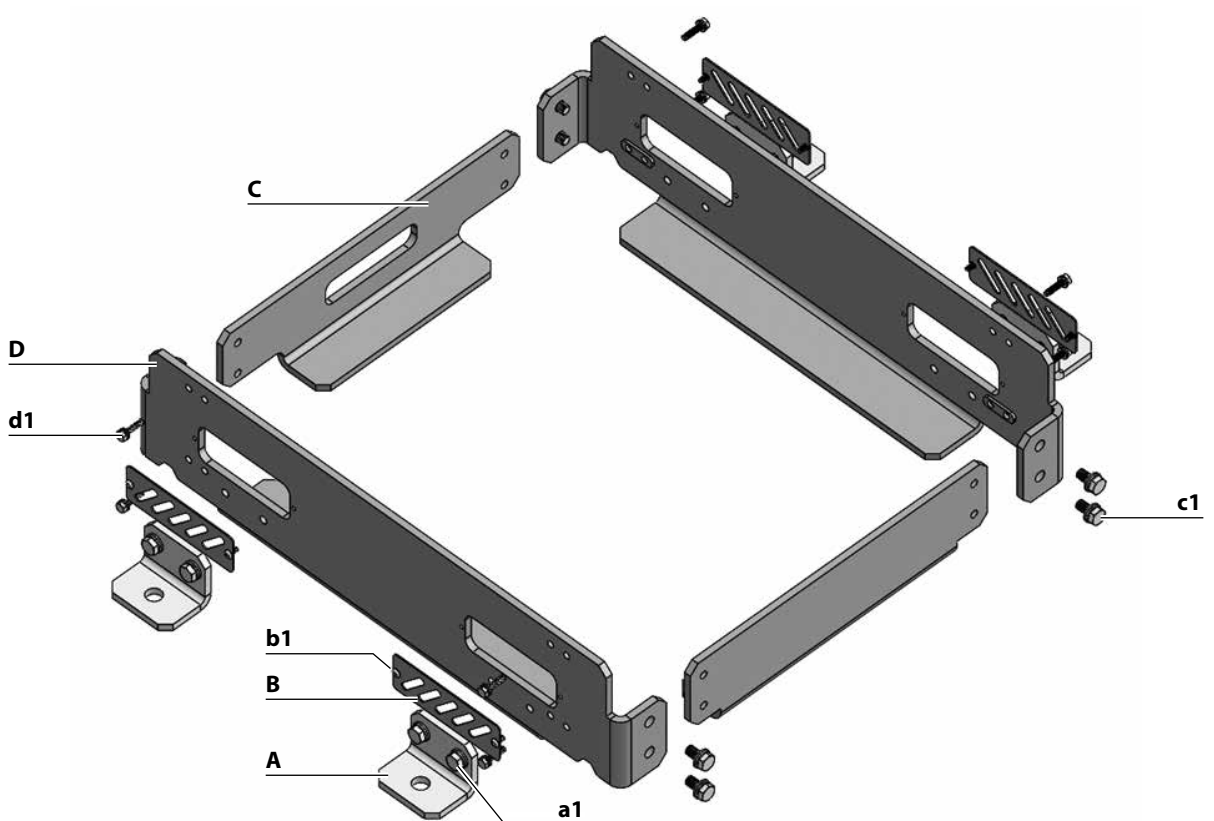
## Inhaltsverzeichnis

<b>1. Vorwort</b>	<b>28</b>
1.1 Inhalt	28
<b>2. Vorgehensweise zur installation der unterlage</b>	<b>29</b>
2.1 Schritt 1	29
2.2 Schritt 2	30
2.3 Schritt 3	31
2.4 Schritt 4	32

## 1. Vorwort

**ACHTUNG**  
Die Anweisungen dieses Handbuchs sind dem FACHPERSONAL bestimmt.

### 1.1 Inhalt



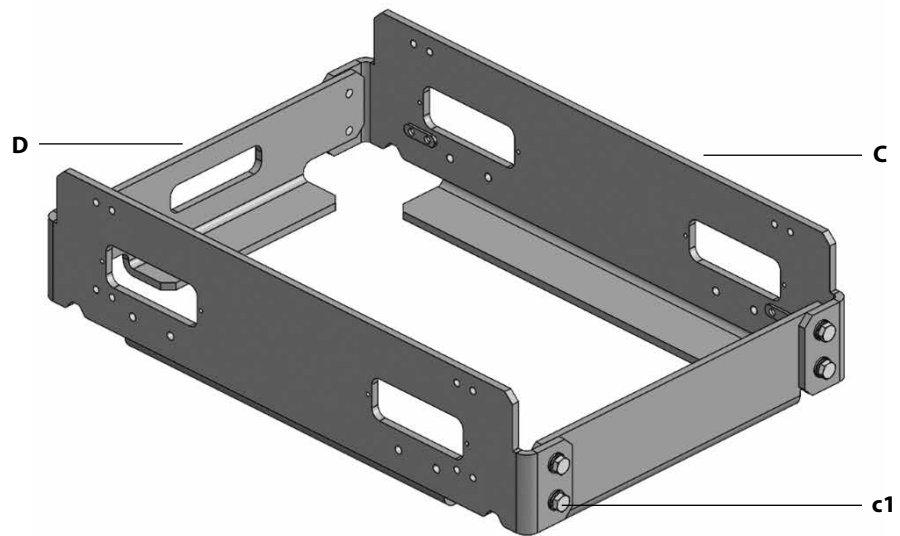
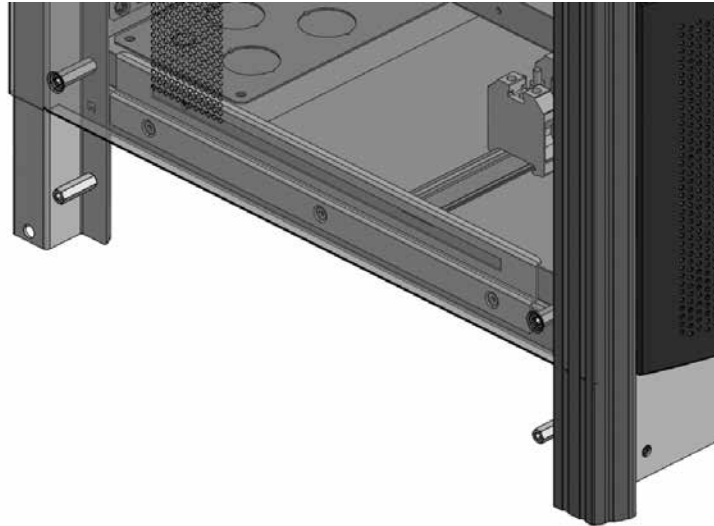
POS.	BESCHREIBUNG	MENGE
<b>A</b>	Seitenschulter	1+1
<b>a1</b>	Sechskantschraube M10x25 8.8	8
<b>B</b>	Gitter	4
<b>b1</b>	M5x10 Flachrundschrabe 8.8	4
<b>C</b>	Vordere/hintere Traverse	2
<b>c1</b>	Sechskantschraube M10x25 8.8	8
<b>D</b>	Seitliche Traverse	2
<b>d1</b>	Sechskantschraube M10x25 8.8	8

POS.	ANZUGSMOMENT
<b>a1</b>	36 Nm
<b>b1</b>	5.5 Nm
<b>c1</b>	36 Nm
<b>d1</b>	7.5 Nm

## 2. Vorgehensweise zur installation der unterlage

### 2.1 Schritt 1

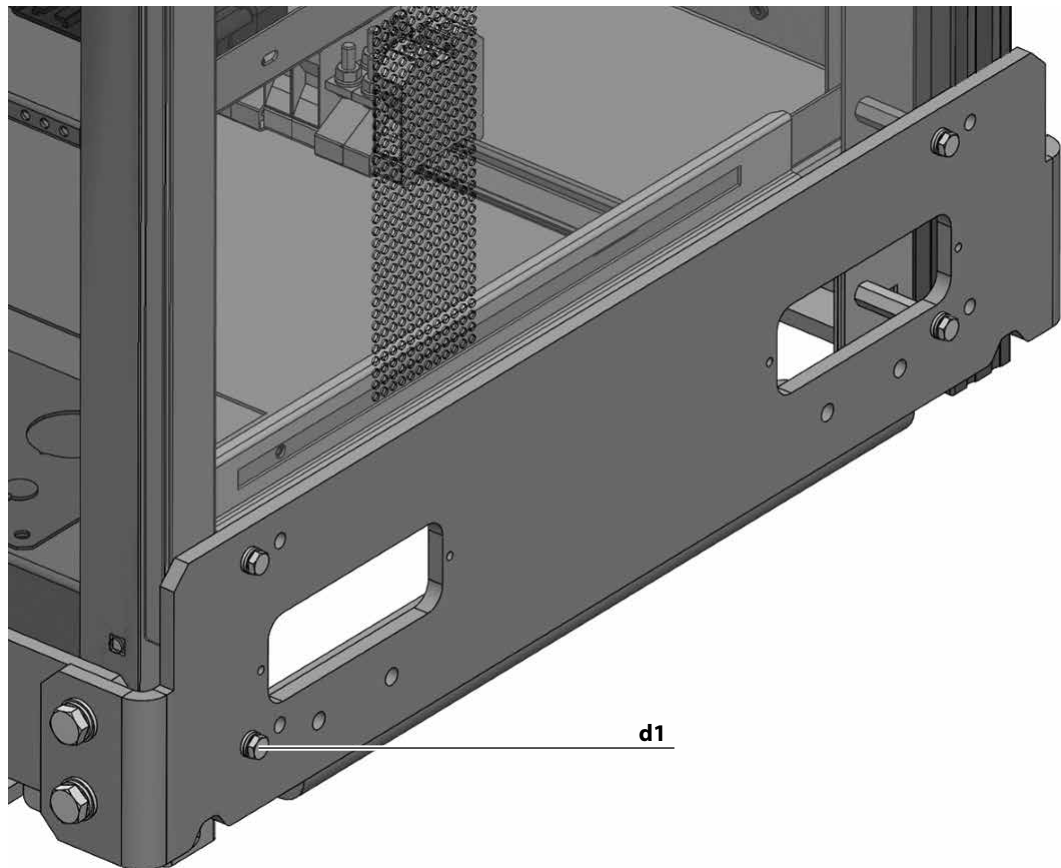
Entfernen Sie die Seitentafeln an der Unterseite des Geräts. Montieren Sie die seitlichen und vorderen/hinteren Elemente mit 4+4 Sechskantschrauben M10x25.



## 2. Vorgehensweise zur installation der unterlage

### 2.2 Schritt 2

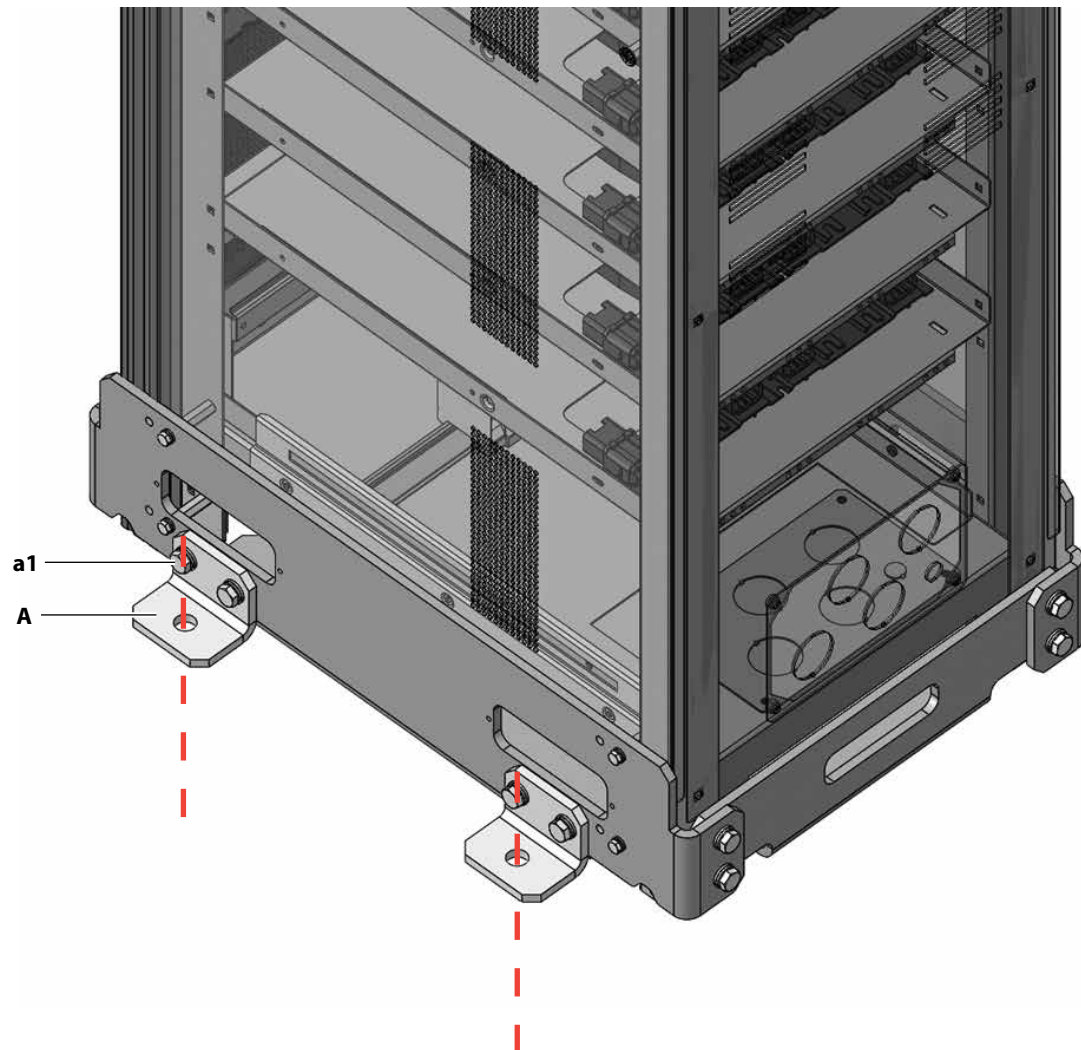
Heben Sie das Gerät an und montieren Sie den erdbebensicheren Sockel, indem Sie ihn mit 4+4 Schrauben M6x25 (d1) auf beiden Seiten befestigen.



## 2.3 Schritt 3

Befestigen Sie die Seitenschultern (A) mit 8 Schrauben M10x25 (a1) an der seismischen Basis. Verwenden Sie für die Installation 4 (2+2) M16 zertifizierte seismische Dübel und befolgen Sie dabei die Anweisungen des Lieferanten des Befestigungssystems.

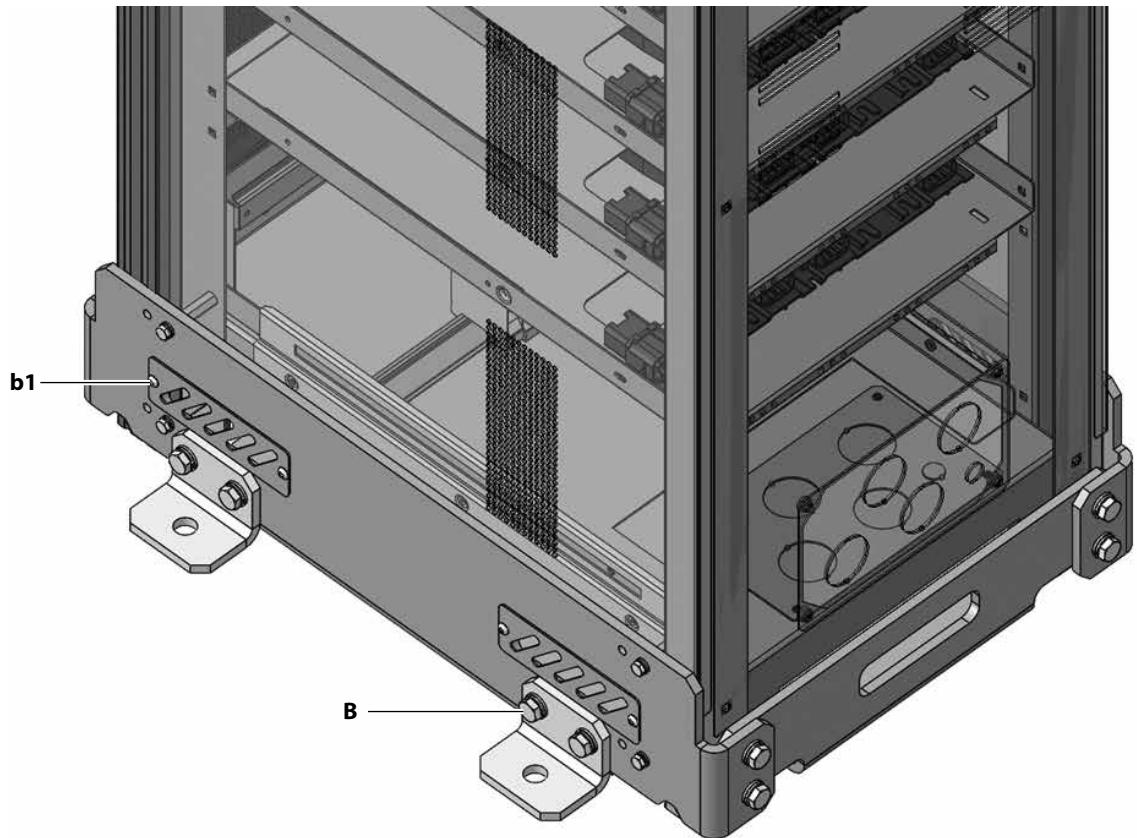
Wenn das Gerät in seiner endgültigen Position befindet aufgestellt ist, bringen Sie die Befestigungsschultern an.



## 2. Vorgehensweise zur installation der unterlage

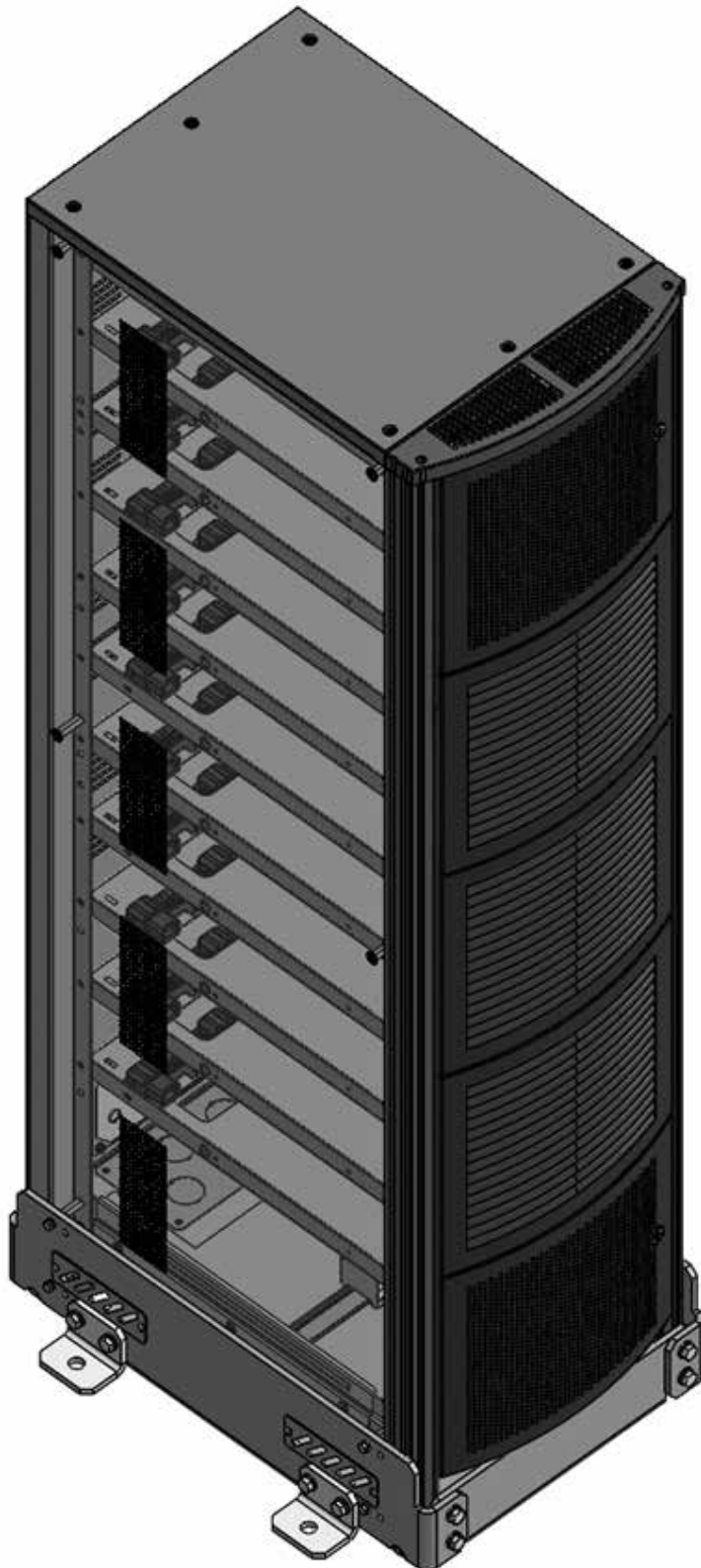
### 2.4 Schritt 4

Bringen Sie die Abdeckungen der Hebepunkte an und befestigen Sie sie mit 8 M5x10-Flachrundschrauben.





An sicht der fertig zusammengebauten und unter der usv-einheit installierten unterlage.





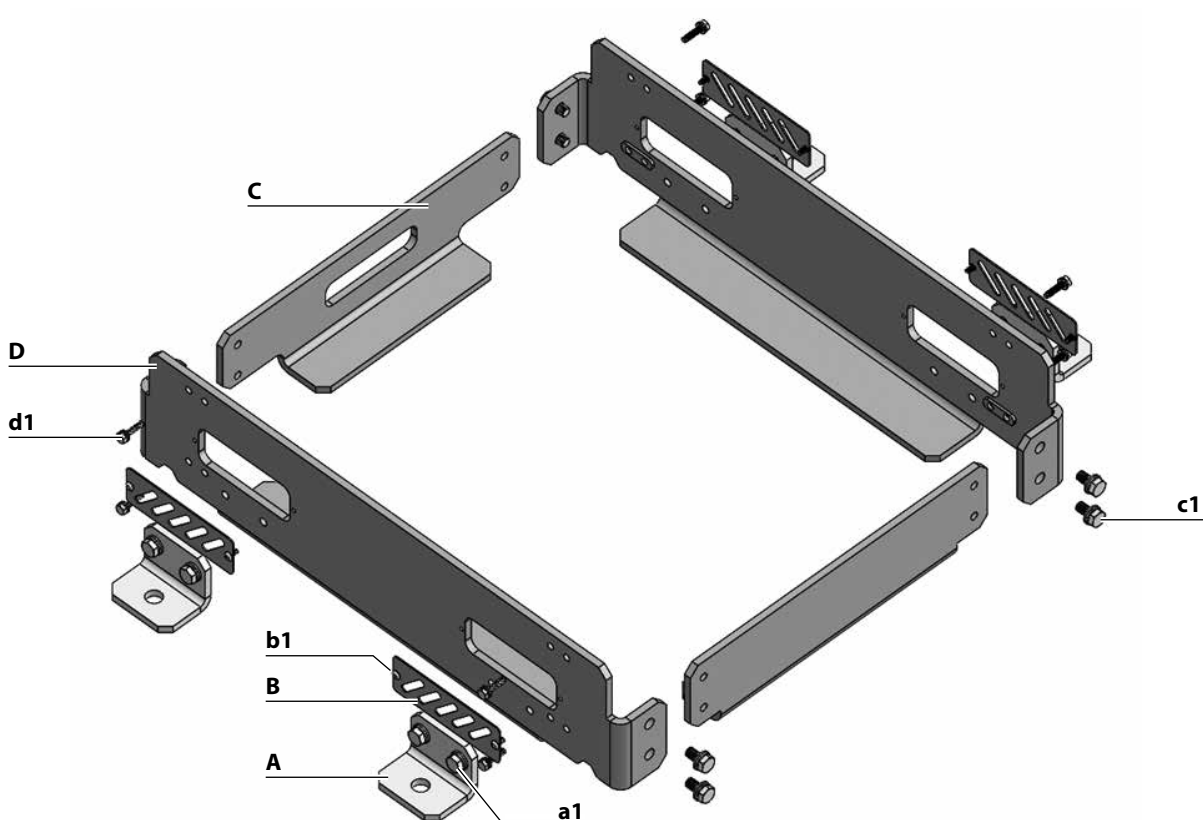
## Índice

<b>1. Introducción</b>	<b>36</b>
1.1 Contenido	36
<b>2. Cómo instalar la base</b>	<b>37</b>
2.1 Paso 1	37
2.2 Paso 2	38
2.3 Paso 3	39
2.4 Paso 4	40

## 1. Introducción

**⚠ ATENCIÓN**  
Las instrucciones contenidas en este manual están destinadas a un **TÉCNICO ESPECIALIZADO**.

### 1.1 Contenido



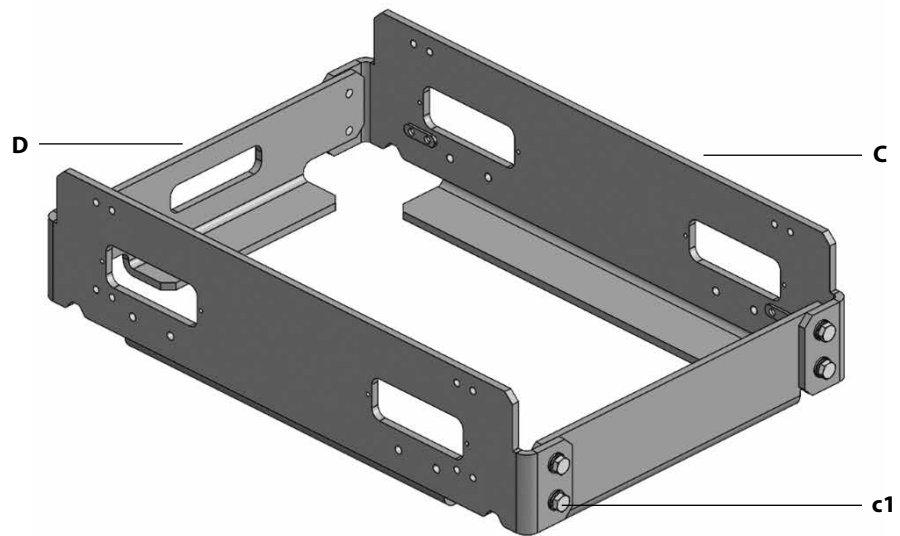
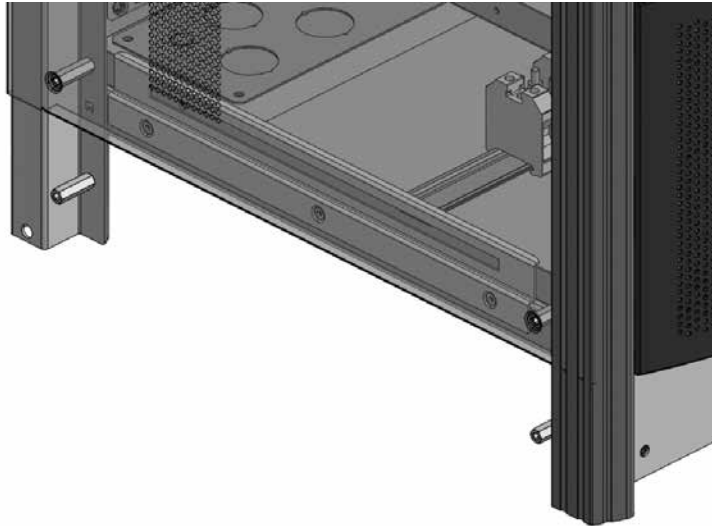
POS.	DESCRIPCIÓN	QTÉ
<b>A</b>	Soporte lateral	1+1
<b>a1</b>	Tornillo de cabeza hexagonal M10x25 8.8	8
<b>B</b>	Rejilla	4
<b>b1</b>	Tornillo de cabeza convexa M5x10 8.8	4
<b>C</b>	Travesaño delantero/trasero	2
<b>c1</b>	Tornillo de cabeza hexagonal M10x25 8.8	8
<b>D</b>	Travesaño lateral	2
<b>d1</b>	Tornillo de cabeza hexagonal M6x25 8.8	8

POS.	PAR DE APRIETE
<b>a1</b>	36 Nm
<b>b1</b>	5.5 Nm
<b>c1</b>	36 Nm
<b>d1</b>	7.5 Nm

## 2. Cómo instalar la base

### 2.1 Paso 1

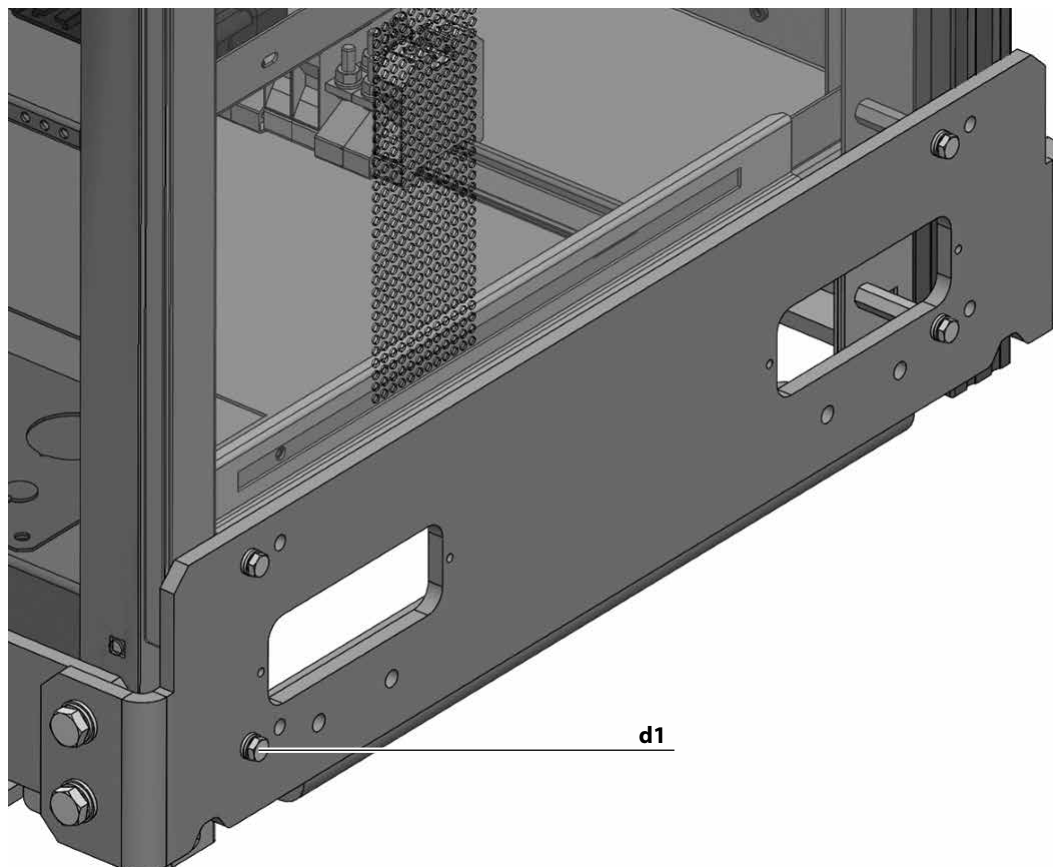
Retirar los paneles laterales de la base de la unidad. Ensamblar los elementos laterales y los delanteros/traseros con 4+4 tornillos de cabeza hexagonal M10x25.



## 2. Cómo instalar la base

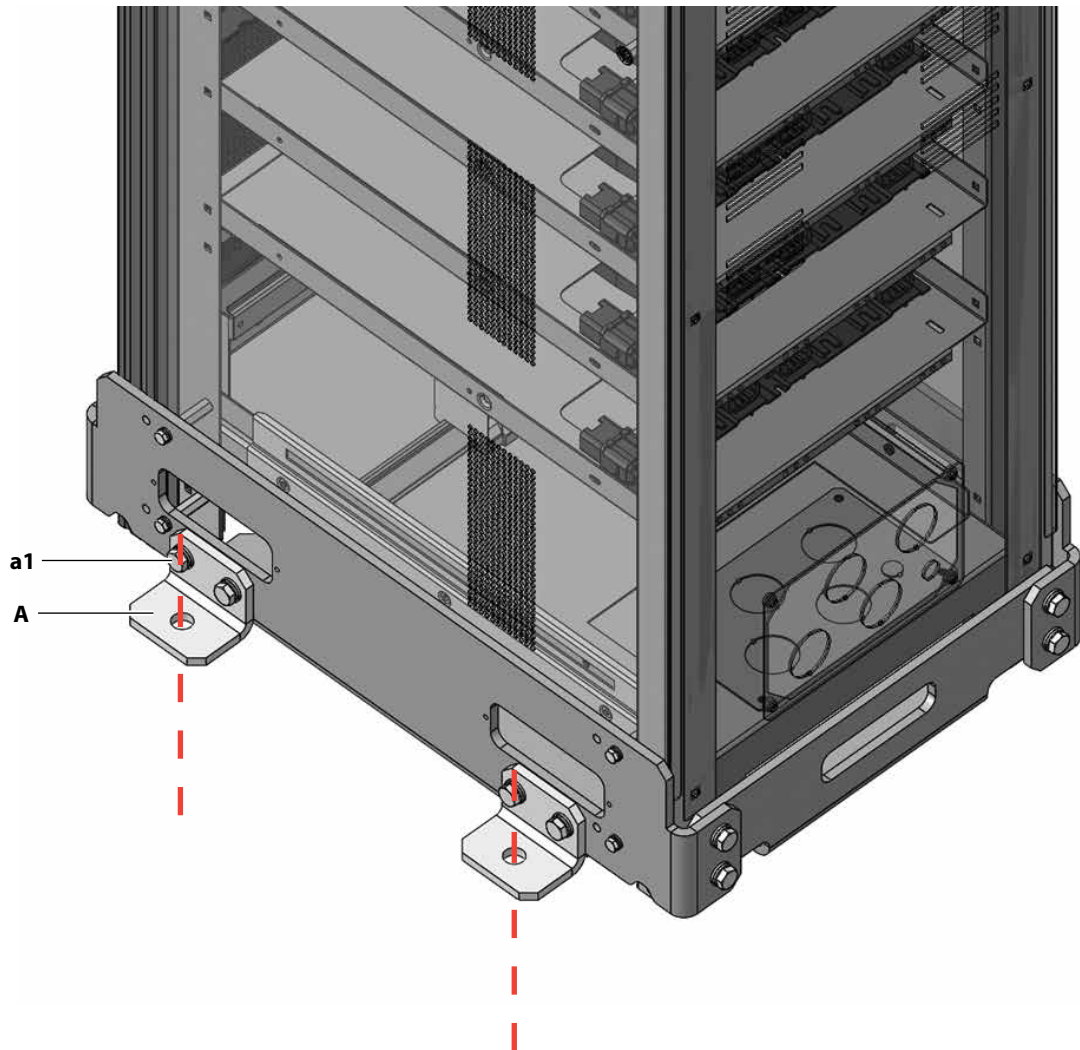
### 2.2 Paso 2

Elevar la máquina e instalar la base sísmica, fijándola con tornillos 4+4 M6x25 (d1) por ambos lados.



## 2.3 Paso 3

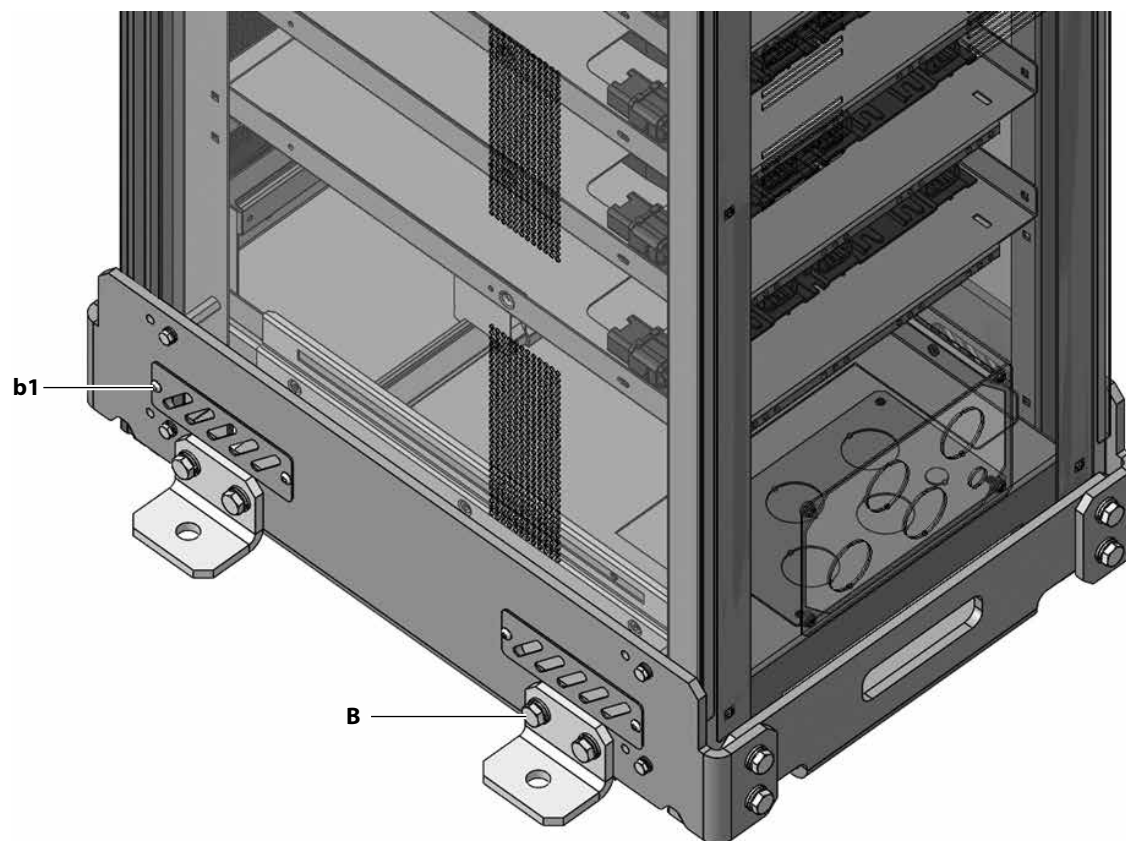
Fijar los laterales (A) en la base sísmica utilizando 8 tornillos M10x25 (a1). Utilizar 4 (2+2) tacos sísmicos certificados M16 para la instalación, siguiendo las indicaciones del proveedor del sistema de fijación. Instalar los soportes de fijación, tras haber situado la máquina en su posición final.



## 2. Cómo instalar la base

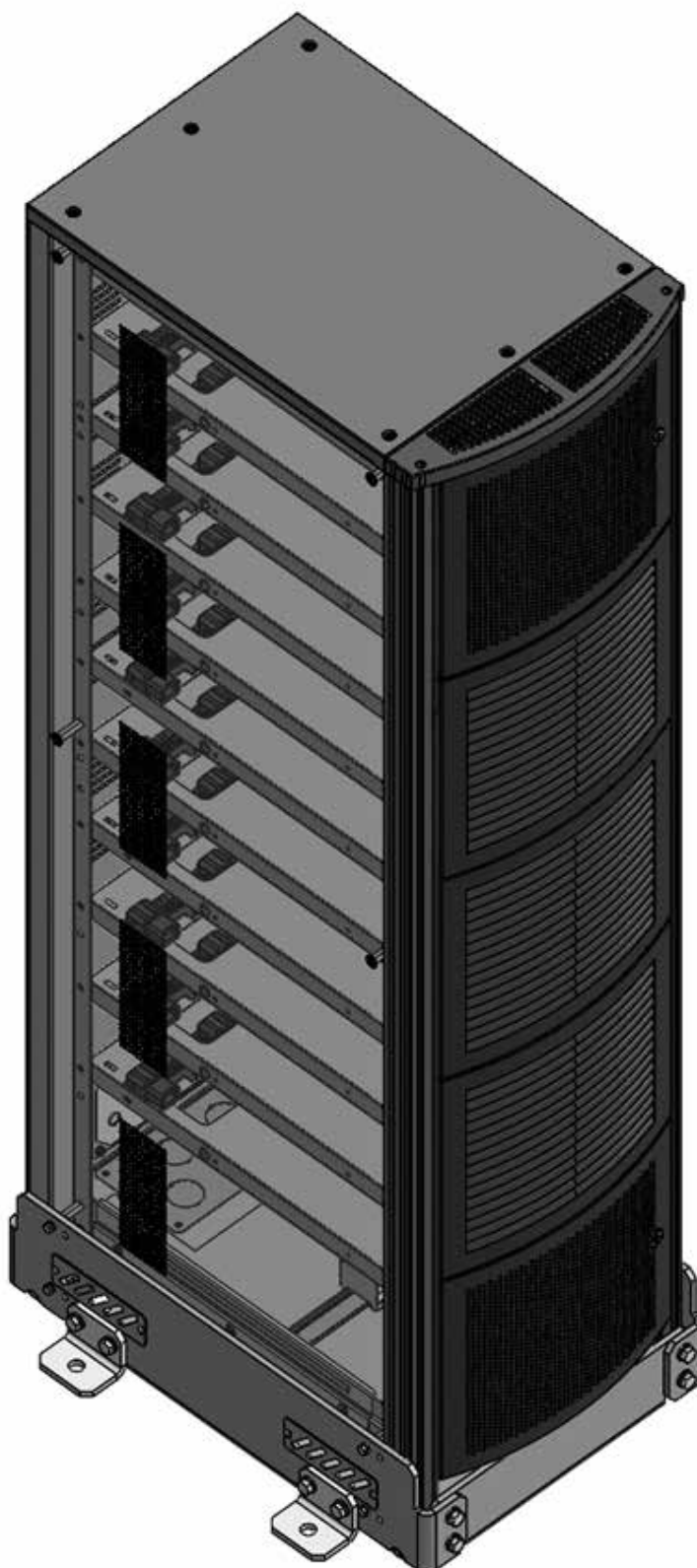
### 2.4 Paso 4

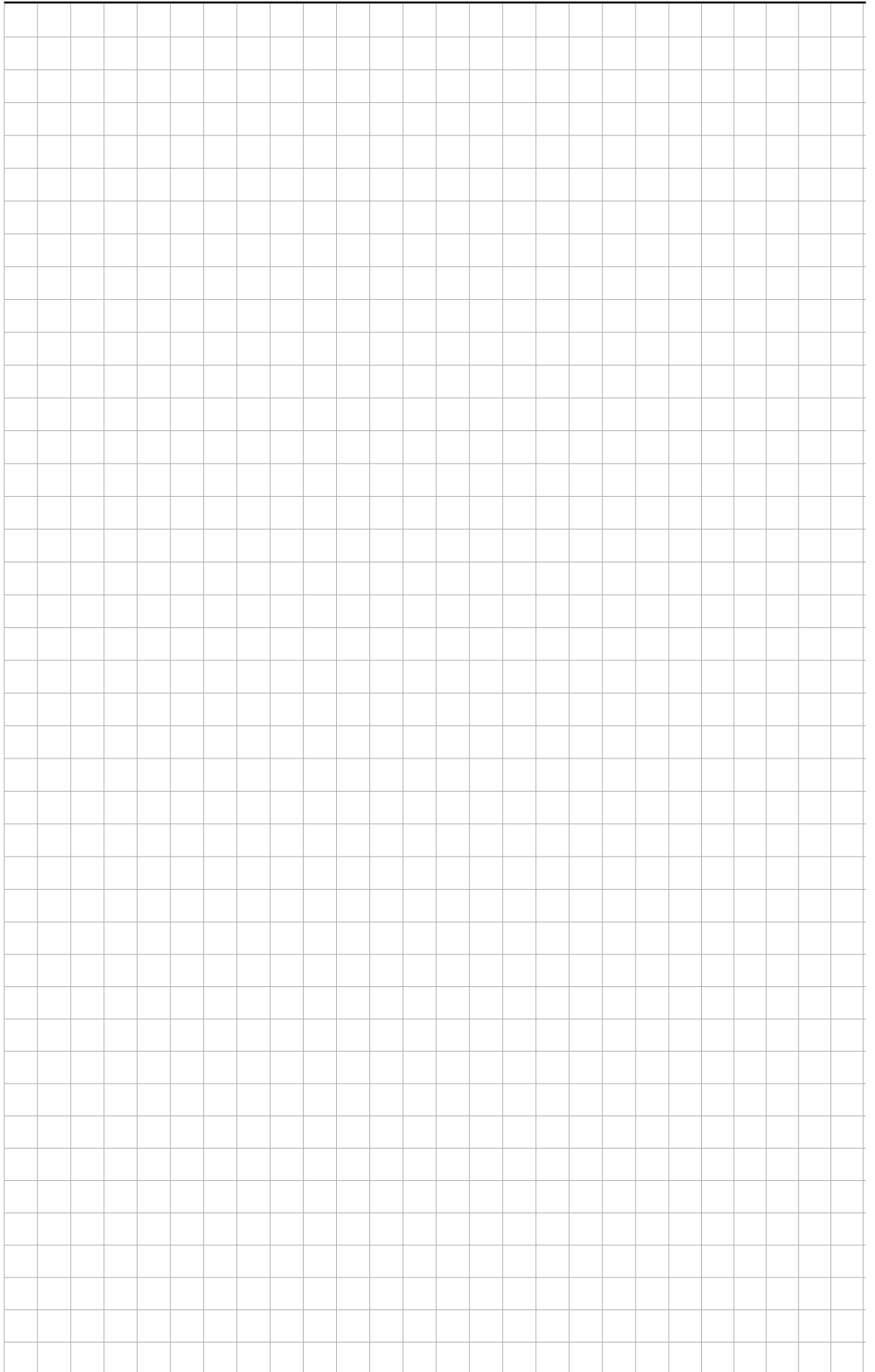
Fijar las rejillas de cierre de los puntos de manipulación con 8 tornillos de cabeza convexa M5x10.

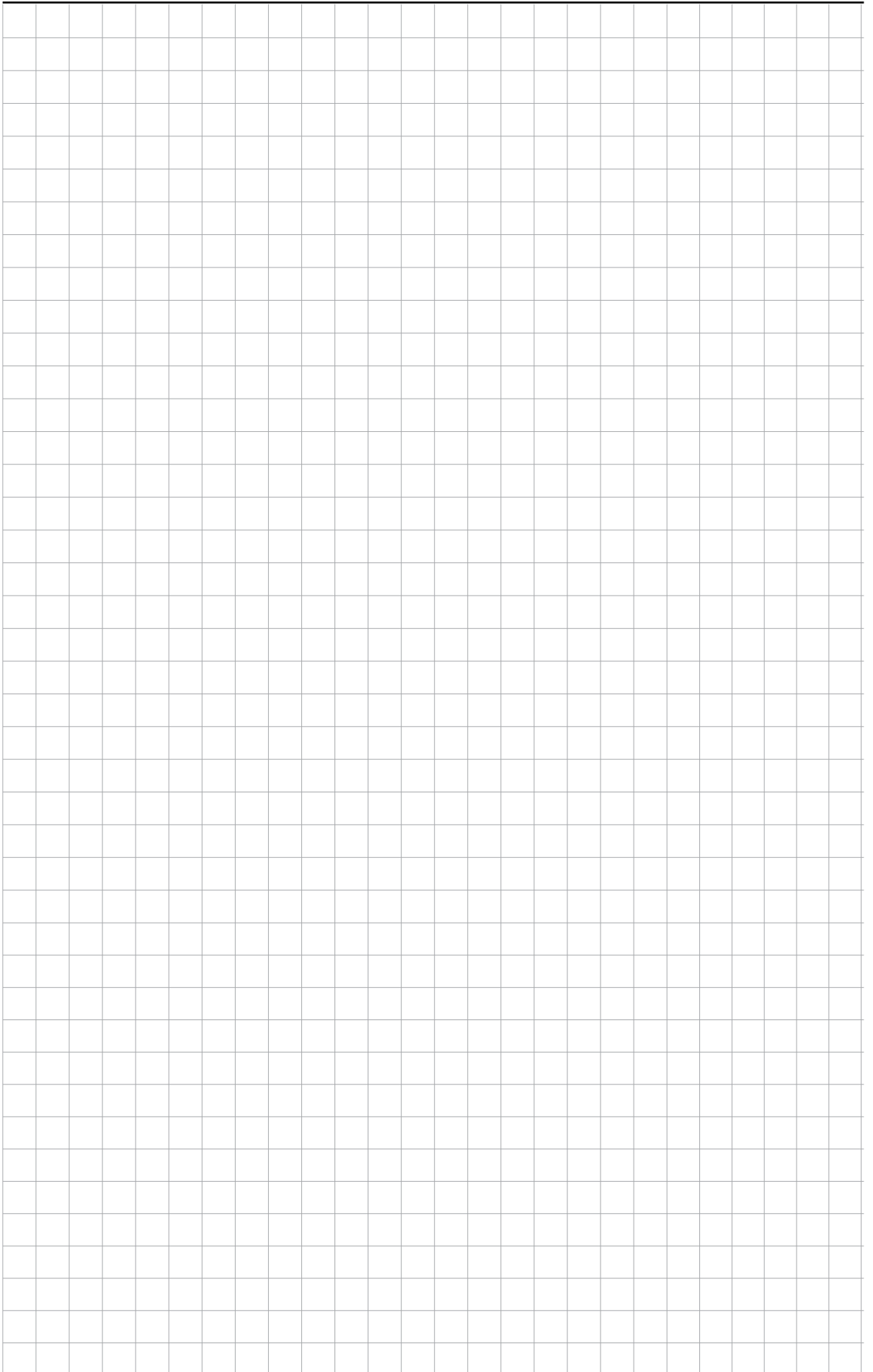




Cómo se presenta la base ensamblada e instalada bajo la unidad SAI.









LEGRAND  
Pro and Consumer Service  
BP 30076 - 87002  
LIMOGES CEDEX FRANCE  
[www.legrand.com](http://www.legrand.com)

