

UPS OPERATING MANUAL

MANUEL DE FONCTIONNEMENT DE L'UPS

MANUALE OPERATIVO UPS

KEOR XPE 750...2100 kVA



**ELECTROMAGNETIC COMPATIBILITY
RISK OF DISTURBANCE**

This is a product for commercial and industrial application in the second environment - installation restrictions or additional measures may be needed to prevent disturbances.

UPS category: C3 according to IEC 62040-2



**COMPATIBILITE ELECTROMAGNETIQUE
RISQUE DE PERTURBATIONS**

Ceci est un produit à usage commercial et industriel dans le second environnement - des restrictions d'installation ou des mesures supplémentaires peuvent être nécessaires pour éviter les perturbations.

Catégorie ASI: C3 conformément à la norme IEC 62040-2



**COMPATIBILITA' ELETTROMAGNETICA
RISCHIO DI DISTURBI**

Questo prodotto è destinato ad applicazioni commerciali e industriali del secondo ambiente - durante l'installazione può essere necessario introdurre alcune limitazioni ed adottare misure aggiuntive per prevenire i disturbi.

Classe UPS: C3 in accordo alla norma CEI-62040-2

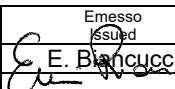
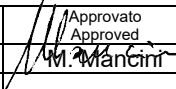
UPS OPERATING MANUAL

MANUEL DE FONCTIONNEMENT DE L'UPS

MANUALE OPERATIVO UPS

Index of sections / Index des sections / Indice delle sezioni Code/Codice

1 –	WARNINGS AND GENERAL INFORMATION AVERTISSEMENTS ET INFORMATIONS GÉNÉRALES AVVERTENZE E INFORMAZIONI GENERALI	OMB81276
2 –	INSTALLATION AND START-UP INSTALLATION ET DÉMARRAGE DE L'ASI INSTALLAZIONE ED AVVIAMENTO	OMAF9212
3 –	UPS USER MANUAL MANUEL DE L'UTILISATEUR DE L'ASI UTILIZZO DELL'UPS	OMAF9213
4 –	REMOTE CONNECTION RS485 MODBUS INTERFACE CONNESSIONE REMOTA INTERFACCIA RS485 MOBUS CONNESSIONE REMOTA INTERFACCIA RS485 MOBUS	OMAF9294

Rev.	Descrizione Description	Data Date	Emesso Issued	Approvato Approved	Lingua Language	Pagina Page	di Pag. of Pag.
A	First Issue	18.01.21	 E. Biancucci	 M. Mancini	E/F/I	1	1
					Codice / Code OMAF9211		

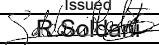
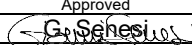
WARNINGS AND GENERAL INFORMATION

AVERTISSEMENTS ET INFORMATIONS GÉNÉRALES

AVVERTENZE E INFORMAZIONI GENERALI

Index / Indice

ENGLISH LANGUAGE.....	4
1 CONVENTIONS USED.....	5
2 DOCUMENTATION NOTES.....	6
3 FACTORY WARRANTY.....	7
4 LIMITATION OF LIABILITY.....	9
LANGUE FRANÇAIS.....	10
1 CONVENTIONS UTILISEES.....	11
2 REMARQUES RELATIVES A LA DOCUMENTATION.....	12
3 GARANTIE USINE.....	13
4 LIMITATION DE RESPONSABILITÉ.....	15
LINGUA ITALIANA.....	16
5 CONVENZIONI UTILIZZATE.....	17
6 NOTE SULLA DOCUMENTAZIONE.....	18
7 GARANZIA DI FABBRICA.....	19
8 LIMITAZIONE DI RESPONSABILITA'.....	21

Rev.	Descrizione Description Description	Data Date Date	Emesso Rédigé par Issued	Approvato Approuvé par Approved	Lingua Langue Language	Pagina Page Page	di Pag. Total of Pag.
B	VR174-17	10.10.17			E/I	1	21
					Codice / Code		
					OMB81276		





ENGLISH LANGUAGE

Thank you for choosing an Legrand product. This section of the manual contains indications regarding the symbols used in the UPS documentation as well as basic information about the product, including the factory warranty terms.

1 CONVENTIONS USED

The following symbols have been used to indicate potential dangers and to highlight useful information, so as to minimize the risks to persons and property.



HAZARD

“HAZARD” statements contain characteristics and basic instructions for the safety of persons. Non-compliance with such indications may cause serious injury or death.



WARNING

“WARNING” statements contain characteristics and basic instructions for the safety of persons. Non-compliance with such indications may cause injury.



CAUTION

“CAUTION” statements contain characteristics and important instructions for the safety of things. Non-compliance with such indications may cause damage to materials.



NOTE

“NOTE” statements contain characteristics and important instructions for the use of the device and for its optimal operation.

2 DOCUMENTATION NOTES



Storing documentation

This manual and any other supporting technical documentation relating to the product must be stored and made accessible to personnel in the immediate vicinity of the UPS.



Further information

In the event that the information provided in this manual is not sufficiently exhaustive, please contact the manufacturer of the device, whose details are available in the “Contacts” section.

3 FACTORY WARRANTY

The factory warranty provided by Legrand is subject to the terms indicated below.

Validity

- a) The present warranty terms only apply to the UPS systems manufactured by Legrand and to their storage batteries, when supplied by Legrand.

Duration

- a) The factory warranty provided by Legrand has a validity of 12 (twelve) months from the startup date of the UPS. The warranty expires at the latest 18 (eighteen) months from the purchasing date (invoicing).

General conditions

- b) The execution of one or more repairs within the warranty time will not alter the original expiry of the warranty.
- c) If a unit is faulty and/or damaged within the time frame covered by the warranty, it will be repaired or replaced with an equivalent or similar product.

Costs

- a) The warranty covers all the costs resulting from repairs and/or spares to restore the correct operation of the product covered by our factory warranty.
- b) All other costs, particularly shipping costs, travel and accommodation costs for the service personnel of Legrand for on-site repairs, as well as costs for the customer's own employees, will not be covered by the factory warranty and will be charged to the end customer.
- c) In case of service performed following a call made by mistake, or in case our technicians incur extra time and/or costs due to the site inaccessibility or due to work interruptions required by the customer, such costs will be invoiced in accordance with ANIE rates CLASS III COLUMN B.

Modes required

- a) In the event of a fault covered by the warranty, the customer shall notify Legrand in writing of the occurred fault, providing a short description of the fault.
- b) The customer shall also provide documents showing the validity of the warranty (receipt/purchasing invoice with serial number of the product – report indicating the start-up date).

Service at the installation site

- a) During preventive maintenance visits or emergency service, access shall be ensured to the installation site, and the device shall be made available in order to ensure maintenance or repair with no waiting time.
- b) During the intervention, the customer's representative must attend service operations at the installation site, so that he/she may operate the control devices outside the equipment.
- c) In case entry permits are necessary in order to enter the installation site, Legrand must be notified of the time necessary to obtain the documentation required, if any.
- d) In case of customer's non-compliance, Legrand reserves the right to refuse warranty service. Legrand will not accept any product returned for repair or replacement without prior agreement.

Exclusions

a) Our warranty does not cover the products which are faulty or damaged due to:

- Transport,
- Installation or start-up defects caused by the customer's non-compliance with the installation and use instructions provided by Legrand.
- Tampering, alterations or repair attempts made without the specific written approval by Legrand.
- Damage caused by work done by personnel not authorized by Legrand.
- Damage to the device caused by improper use, negligence, voluntary damage or use of the device beyond the allowed limits;
- Damage caused by external factors such as dirt, fire, flooding, failed operation of the air conditioning system, etc.;
- Non-compliance with applicable safety standards;
- Force majeure (e.g. lightning, surges, natural disasters, fire, acts of war, riots, etc.);
- Fall or displacement due to incorrect installation;
- Ordinary wear caused by proper and continuous use of the device.

b) Protective devices inside the units (fuses and dischargers) are also excluded from the warranty, unless the failure is due to component faults.

Responsibility

- a) In no event shall Legrand be liable for direct or indirect damage, or any damage whatsoever connected with the execution of warranty services (e.g. possible voltage interruptions during the repair period or assembly and dismantling costs), except for the cases provided for by mandatory laws.
- b) The present warranty terms do not affect the purchaser's mandatory rights as by law.

4 LIMITATION OF LIABILITY

All the information contained in the present documentation is the exclusive property of Legrand. Written consent by Legrand. is required in order to wholly or partially publish or disclose this information.

- The present manual constitutes an integral part of the product technical support documentation. Read the warnings with attention, as they give important instructions concerning safe usage.
- The equipment must be destined exclusively for the use for which it was expressly designed. Any other use is considered improper and therefore hazardous. The manufacturer cannot be held responsible for possible damage arising from improper, erroneous or unreasonable usage.
- Legrand assumes responsibility for the equipment in its original configuration.
- Any intervention that alters the structure or the operating cycle of the equipment must be carried out and authorized directly by Legrand.
- Legrand will not be held responsible for the consequences arising from the use of non-original spare parts.
- Legrand reserves the right to make technical modifications to the present manual and to the equipment without prior warning. Whenever typographical or other errors are found, the corrections will be included in new versions of the manual.
- Legrand assumes responsibility for the information given in the original version of the manual in Italian language.



LANGUE FRANÇAIS

Merci d'avoir choisi un produit Legrand. Cette section du manuel contient des indications concernant les symboles utilisés dans la documentation UPS ainsi que des informations de base sur le produit, notamment les conditions de la garantie usine.

1 CONVENTIONS UTILISEES

Les symboles suivants sont utilisés pour signaler des dangers potentiels et mettre l'accent sur des informations utiles, afin de réduire les risques encourus par les biens et les personnes.



DANGER

Les indications « DANGER » contiennent des caractéristiques et des instructions de base destinées à assurer la sécurité des personnes. Le non-respect de ces indications peut entraîner des blessures graves voire la mort.



AVERTISSEMENT

Les indications « AVERTISSEMENT » contiennent des caractéristiques et des instructions de base destinées à assurer la sécurité des personnes. Le non-respect de ces indications peut entraîner des blessures.



ATTENTION

Les indications « ATTENTION » contiennent des caractéristiques et des instructions importantes pour la sécurité des biens. Le non-respect de ces indications peut entraîner des dommages aux biens.



REMARQUE

Les indications « REMARQUE » contiennent des caractéristiques et des instructions importantes pour l'utilisation de l'appareil et son fonctionnement optimal.

2 REMARQUES RELATIVES A LA DOCUMENTATION



Stockage de la documentation

Ce manuel ainsi que les autres documentations techniques relatives à ce produit doivent être stockés et mis à disposition du personnel à proximité immédiate de l'UPS.



Autres informations

Si les informations fournies dans le présent manuel ne sont pas suffisamment complètes, veuillez contacter le fabricant de l'appareil, dont les coordonnées sont indiquées dans la section Contacts.

3 GARANTIE USINE

La garantie usine fournie par Legrand est appelée « Green Base Warranty » et est soumise aux conditions ci-dessous.

Validité

- d) Les conditions de la présente garantie s'appliquent exclusivement aux systèmes UPS fabriqués par Legrand ainsi qu'à leurs batteries de stockage, si celles-ci sont fournies par Legrand.

Conditions générales

- e) La réalisation d'une ou plusieurs réparations pendant la durée de validité de la garantie n'a aucune incidence sur la date d'expiration de la garantie.
- f) Si une unité est défectueuse et/ou endommagée pendant la durée de validité de la garantie, elle sera réparée ou remplacée par un produit équivalent ou similaire.

Coûts

- a) La garantie couvre tous les frais de réparation et/ou coûts de pièces détachées engendrés par la remise en état du produit faisant l'objet de notre garantie usine.
- b) Tous les autres coûts, en particulier les frais d'expédition ainsi que les frais de déplacement et d'hébergement du personnel de maintenance de Legrand, dans le cas de réparations sur site, ainsi que les frais encourus par les propres employés du client, ne sont pas couverts par la garantie usine et seront facturés au client final.
- c) Si une opération de maintenance est réalisée suite à une demande effectuée par erreur ou si nos techniciens interviennent plus longtemps que prévu et/ou encourrent des frais supplémentaires en raison de l'inaccessibilité du site ou d'interruptions de travail demandées par le client, les coûts correspondants seront facturés conformément aux conditions d'intervention en vigueur dans le pays d'installation.

Documents requis

- a) Si le client constate un défaut couvert par la garantie, il doit en aviser Legrand par écrit en fournissant une brève description du défaut.
- b) Le client doit également fournir des documents prouvant la validité de la garantie (reçu/facture d'achat comportant le numéro de série du produit – rapport indiquant la date de démarrage).

Maintenance sur le site d'installation

- a) Lors des interventions de maintenance préventive ou d'urgence, l'accès au site d'installation doit être garanti et l'appareil disponible afin d'assurer la maintenance ou les réparations sans délai.
- b) Pendant l'intervention, le représentant du client doit assister aux opérations de maintenance sur le site d'installation, afin de pouvoir faire fonctionner les dispositifs de commande extérieurs à l'appareil.
- c) Si des permis d'accès sont nécessaires pour pénétrer sur le site d'installation, Legrand devra être avertie du temps nécessaire pour se procurer les documents requis, le cas échéant.
- d) En cas de non-respect de ces dispositions par le client, Legrand se réserve le droit de refuser toute intervention au titre de la garantie. Legrand n'acceptera aucun produit renvoyé pour réparation ou remplacement sans accord préalable.

Exclusions

- a) Notre garantie ne couvre pas les produits défectueux ou endommagés du fait :
- De leur transport ;
 - De défauts d'installation ou de mise en service liés au non-respect par le client des instructions d'installation et d'utilisation fournies par Legrand ;
 - De toute intervention, modification ou tentative de réparation réalisée sans l'accord écrit spécifique de Legrand ;
 - De dommages causés par du personnel non agréé par Legrand ;
 - De dommages causés par une utilisation inappropriée, une négligence, un endommagement volontaire ou une utilisation au-delà des limites autorisées ;
 - De dommages résultant de facteurs externes tels que la poussière, un incendie, une inondation, une défaillance de la climatisation, etc. ;
 - Du non-respect des normes de sécurité en vigueur ;
 - D'un événement de force majeure (par ex. orage, surtensions, catastrophe naturelle, incendie, guerre, émeute, etc.) ;
 - D'une chute ou d'un déplacement dû à une installation incorrecte ;
 - De l'usure ordinaire résultant de l'utilisation correcte et continue de l'appareil.
- b) Les dispositifs de protection inclus dans les unités (fusibles et déchargeurs) sont également exclus de la garantie, sauf si leur défaillance résulte d'un défaut de composant.

Responsabilité

- a) En aucun cas Legrand ne saurait être tenue responsable des dommages directs ou indirects, ou de tout autre dommage, quel qu'il soit, lié à l'exécution des services dans le cadre de la garantie (par ex. possibles interruptions de l'alimentation électrique pendant les réparations ou coûts d'assemblage et de démontage), excepté dans les cas prévus par la législation en vigueur.
- b) Les conditions de la garantie n'affectent en rien les droits obligatoires conférés à l'acheteur par la législation en vigueur.

4 LIMITATION DE RESPONSABILITÉ

Toutes les informations contenues dans la présente documentation sont la propriété exclusive de Legrand. L'accord écrit de Legrand est requis pour toute communication ou publication totale ou partielle de ces informations.

- Le présent manuel constitue une partie intégrante de la documentation de support technique du produit. Lisez les avertissements avec attention, ceux-ci donnant des instructions importantes concernant la sécurité.
- L'équipement doit être exclusivement destiné à l'utilisation pour laquelle il a été expressément conçu. Toute autre utilisation sera considérée comme inappropriée et dangereuse. Le fabricant ne saurait être tenu responsable des éventuels dommages résultant d'une utilisation inappropriée, incorrecte ou déraisonnable.
- Legrand est responsable de l'équipement dans sa configuration d'origine.
- Toute intervention modifiant la structure ou le cycle de fonctionnement de l'équipement devra être réalisée et autorisée directement par Legrand.
- Legrand ne pourra être tenue responsable des conséquences résultant de l'utilisation de pièces détachées non d'origine.
- Legrand se réserve le droit d'apporter des modifications techniques au présent manuel et à l'équipement sans aucun préavis. Si des erreurs typographiques ou d'une autre nature sont détectées, les corrections seront incluses dans les nouvelles versions du manuel.
- Legrand est responsable des informations fournies dans la version originale du présent manuel, rédigée en italien.



LINGUA ITALIANA

Grazie per aver scelto un prodotto della Legrandi. Questa sezione del manuale contiene indicazioni sulla simbologia utilizzata nella documentazione dell'UPS e informazioni di base sul prodotto, con l'inclusione delle condizioni di garanzia di fabbrica.

5 CONVENZIONI UTILIZZATE

Sono stati utilizzati i seguenti simboli per indicare i potenziali pericoli ed evidenziare le informazioni utili, in modo da minimizzare i rischi per persone e cose.



PERICOLO

Le indicazioni di "PERICOLO" riportano caratteristiche e istruzioni fondamentali per la sicurezza delle persone. L'inosservanza di tali indicazioni può causare lesioni gravi o morte.



AVVERTIMENTO

Le indicazioni di "AVVERTIMENTO" riportano caratteristiche e istruzioni fondamentali per la sicurezza delle persone. L'inosservanza di tali indicazioni può causare lesioni.



ATTENZIONE

Le indicazioni di "ATTENZIONE" riportano caratteristiche e istruzioni importanti per la sicurezza delle cose. L'inosservanza di tali indicazioni può causare danni ai materiali.



NOTA

Le indicazioni di "NOTA" riportano caratteristiche e istruzioni importanti per l'uso del dispositivo e per il suo funzionamento ottimale.

6 NOTE SULLA DOCUMENTAZIONE



Conservazione della documentazione

Questo manuale e tutta la restante documentazione tecnica di supporto al prodotto devono essere conservati, e possibilmente resi accessibili al personale nelle immediate vicinanze dell'UPS.



Informazioni aggiuntive

Nel caso le informazioni riportate nel presente manuale non fossero abbastanza esaurienti si prega di contattare il costruttore del dispositivo, i cui dettagli sono disponibili alla sezione "Contatti".

7 GARANZIA DI FABBRICA

La garanzia di fabbrica fornita da Legrand è soggetta alle condizioni indicate di seguito.

Validità

- g) Le presenti norme di garanzia sono valide esclusivamente per i gruppi statici di continuità prodotti dalla Legrand e le relative batterie di accumulatori, quando fornite da Legrand.

Durata

- a) La garanzia franco fabbrica fornita da Legrand ha una validità di 12 (dodici) mesi dalla messa in servizio dell'UPS. Il termine ultimo di scadenza della garanzia è comunque di 18 (diciotto) mesi dalla data di acquisto (fatturazione).

Condizioni generali

- b) L'effettuazione di una o più riparazioni nel periodo di garanzia non modifica la scadenza originaria della garanzia stessa.
c) Se nell'arco di tempo coperto dalla garanzia, un apparecchio presenterà un difetto e/o un danno, verrà riparato o sostituito con un prodotto equivalente o simile.

Costi

- d) La garanzia copre tutti i costi derivanti da riparazioni e/o pezzi di ricambio per il ripristino del corretto funzionamento del prodotto coperto da garanzia franco fabbrica.
e) Tutti gli altri costi, in particolare costi di spedizione, costi di viaggio e soggiorno per il personale del Servizio di assistenza della Legrand, per riparazioni da effettuare sul posto, nonché costi per i dipendenti stessi del cliente, non saranno coperti dalla garanzia di fabbrica e saranno riaddebitati al cliente finale.
f) In caso di intervento in seguito ad una chiamata fatta per errore, o nell'eventualità in cui i nostri tecnici dovessero incorrere in tempo e/o spese aggiuntive a causa di inaccessibilità del sito o sospensioni del lavoro richieste da parte del cliente, tali oneri verranno fatturati in accordo alle tariffe ANIE, CLASSE III COLONNA B.

Modalità richieste

- a) In caso di guasto coperto da garanzia, il cliente dovrà informare per scritto la Legrand del guasto occorso, fornendo una breve descrizione del guasto stesso.
b) Il cliente dovrà inoltre fornire i documenti comprovanti la validità della garanzia (ricevuta/fattura di acquisto con numero di serie del prodotto – report attestante la data di messa in servizio).

Interventi presso l'installazione

- a) Durante le visite di manutenzione preventiva o gli interventi di emergenza dovrà essere garantito l'accesso al sito di installazione e l'apparecchiatura dovrà essere messa a disposizione in modo da garantire la manutenzione o la riparazione senza tempi di attesa.
b) Durante l'intervento presso il sito di installazione, è richiesta la presenza di un rappresentante del cliente che possa intervenire sugli organi di manovra esterni all'apparato.
c) Nel caso siano necessari permessi di ingresso per l'accesso al sito di installazione, Legrand dovrà essere informata dei tempi necessari per ottenere la documentazione eventualmente richiesta.
d) In caso di inadempienza del cliente, la Legrand si riserva il diritto di rifiutare l'assistenza in garanzia. Legrand non accetterà nessun prodotto reso per riparazione o sostituzione, se non preventivamente autorizzato.

Esclusioni

- a) Sono esclusi dalla garanzia i prodotti che risultino difettosi o danneggiati a causa di:
- Trasporto;
 - difetti di installazione o messa in servizio causate da inadempienza del cliente nel seguire le istruzioni di installazione ed uso fornite da Legrand.
 - manomissioni, modifiche o tentativi di riparazione effettuati senza la specifica approvazione scritta di Legrand.
 - Danni causati da interventi di personale non autorizzato dalla Legrand.
 - Danni all'apparecchiatura causati da errato impiego, negligenza, danni volontari o uso dell'apparato fuori dai limiti consentiti;
 - danni causati da fattori esterni quali sporcizia, incendio, allagamenti, mancato funzionamento dell'impianto di condizionamento, etc.;
 - mancato rispetto delle norme di sicurezza pertinenti;
 - forza maggiore (per es. fulmini, sovratensioni, calamità naturali, incendi, atti di guerra, sommosse, etc);
 - cadute o spostamenti dovuti ad installazione non corretta;
 - normale usura causata da un uso proprio e continuativo dell'apparecchio.
- b) Sono inoltre esclusi dalla garanzia i dispositivi di protezione interni agli apparati (fusibili e scaricatori), a meno che l'eventuale guasto non sia attribuibile a difetti del componente.

Responsabilità

- a) Legrand non si assume nessuna responsabilità per danni di qualsiasi natura, diretti o indiretti, relativi alla esecuzioni delle prestazioni in garanzia (es. eventuali interruzioni di tensione durante il periodo di riparazione, eventuali costi di montaggio e smontaggio) salvo i casi previsti da inderogabili norme di legge.
- b) Le presenti norme di garanzia non pregiudicano i diritti inderogabili di legge dell'acquirente.

8 LIMITAZIONE DI RESPONSABILITA'

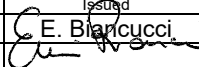

Tutte le informazioni contenute nella presente documentazione sono di esclusiva proprietà della Legrand. Per la pubblicazione o la divulgazione integrale o parziale è necessario il consenso scritto della Legrand.

- Il presente manuale costituisce parte integrante della documentazione tecnica di supporto del prodotto. Leggere attentamente le avvertenze in esso contenute, in quanto forniscono importanti indicazioni riguardanti la sicurezza d'uso.
- L'apparecchiatura dovrà essere destinata al solo uso per il quale è stata espressamente concepita. Ogni altro uso è da considerarsi improprio e quindi pericoloso. Il Costruttore non può essere considerato responsabile per eventuali danni causati da usi impropri, erronei ed irragionevoli.
- Legrand si ritiene responsabile della macchina nella sua configurazione originale.
- Qualsiasi intervento che alteri la struttura o il ciclo di funzionamento della macchina deve essere eseguito ed autorizzato direttamente da Legrand.
- Legrand non si ritiene responsabile delle conseguenze derivanti dall'utilizzo di ricambi non originali.
- Legrand si riserva di apportare eventuali modifiche tecniche sul presente manuale e sulla macchina senza l'obbligo di preavviso. Qualora vengano rilevati errori tipografici o di altro genere, le correzioni saranno incluse nelle nuove versioni del manuale.
- Legrand si ritiene responsabile delle informazioni riportate nella versione originale del manuale in lingua italiana.

INSTALLATION AND START-UP OF KEOR XPE UPS

INSTALLATION ET DÉMARRAGE DE L'ASI KEOR XPE

INSTALLAZIONE E AVVIAMENTO UPS KEOR XPE

Rev.	Descrizione Description	Data Date	Emesso Issued	Approvato Approved	Lingua Language	Pagina Page	di Pag. of Pag.
A	First issue	18.01.21	E. Biancucci 	P. Conti 	E/F/I	1	193
					Codice / Code OMAF9212		



Index / Indice

ENGLISH LANGUAGE	15
1 APPLICATION	16
2 RULES AND SAFETY WARNINGS	17
2.1 USE OF THE DEVICE.....	17
2.2 SYSTEM NOMINAL DATA	18
2.2.1 POWER UNIT (KEOR XPE) nominal data.....	18
2.2.2 IOBM (KEOR XPE) nominal data	19
2.3 PARTICULAR SAFETY INSTRUCTIONS	20
2.3.1 General warnings.....	20
2.3.2 STAFF	20
2.3.3 Transport and movement.....	20
2.3.4 Installation.....	21
2.3.5 Electrical connection.....	22
2.3.6 Operation.....	23
2.3.7 Maintenance	24
2.3.8 Storage	25
2.4 ENVIRONMENTAL PROTECTION.....	25
2.4.1 Certification ISO 14001.....	25
2.4.2 Recycling of packaging materials	25
2.4.3 Disposal of the device.....	25
3 INSTALLATION.....	26
3.1 UPS RECEIPT.....	26
3.1.1 Storage	26
3.2 UPS MOVEMENT	27
3.2.1 POWER UNIT.....	27
3.2.2 IOBM	28
3.3 INFORMATION FOR INSTALLATION	29
3.3.1 Basic plan, static load and weights	30
3.3.2 Minimum distances from the walls and ventilation.....	36
3.3.3 Installation environmental conditions	37
3.4 SYSTEM POSITIONING AND INSTALLATION	39
3.4.1 Positioning of the IOBM module	39
3.4.2 Installation of the interconnection cables.....	39

3.4.3	Connection of the MCB signal cables.....	40
3.4.4	Connection of the bus cables	40
3.5	POSITIONING AND CONNECTION OF THE BATTERIES	41
4	ELECTRICAL CONNECTION	43
4.1	POWER CONDUCTORS CONNECTION.....	44
4.2	PROTECTION AGAINST VOLTAGE BACKFEED	46
4.3	TERMINAL BOARDS	47
4.4	BATTERY INSTALLATION	53
4.5	CONNECTION OF AUXILIARY CABLES	54
4.5.1	POWER UNIT	54
4.5.1.1	Manual bypass (MBCBS)	54
4.5.1.2	External ONLINE/OFFLINE selector.....	54
4.5.1.3	External OCB auxiliary contact.....	54
4.5.1.4	Remote shutdown (EPO)	54
4.5.1.5	Battery switch auxiliary contact.....	55
4.5.1.6	Auxiliary contact of the diesel generator	55
4.5.2	IOBM	56
4.5.2.1	Terminal board X11 – Backfeed protection.....	56
4.5.2.2	Terminal board X12 – External synchronism.....	56
4.5.2.3	Terminal board X10 - Auxiliary contacts	56
4.5.2.4	External manual bypass	57
4.5.2.5	External NORMAL/BYPASS selector	57
4.5.2.6	External UPS output switch auxiliary contact	57
4.5.2.7	Remote shutdown (EPO)	57
4.5.2.8	Battery switch auxiliary contact.....	57
4.5.2.9	Auxiliary contact of the diesel generator	57
4.5.2.10	Terminal board X13 – Relay.....	57
4.5.2.11	Terminal board X14 – RS485 Modbus	59
4.5.2.12	Terminal board X15 - Auxiliary contacts MBCBS	60
4.6	SERIAL INTERFACES	61
4.6.1	POWER UNIT	61
4.6.2	IOBM	62
5	START-UP AND STOPPAGE	64
5.1	PRELIMINARY TESTS	64
5.2	START-UP PROCEDURE	65

5.3	SHUTDOWN PROCEDURE.....	68
5.4	TRANSFER PROCEDURE ON MANUAL BYPASS	69
5.5	MANUAL BYPASS RESTART	70
5.6	POWER UNIT BYPASS PROCEDURE.....	71
5.7	POWER UNIT INSERTION PROCEDURE	72
LANGUE FRANÇAIS.....		75
1	APPLICABILITÉ	76
2	RÈGLES ET AVERTISSEMENTS DE SÉCURITÉ.....	77
2.1	UTILISATION DE L'APPAREIL	77
2.2	DONNEES NOMINALES SYSTÈME	78
2.2.1	Données nominales UNITÉ D'ALIMENTATION (KEOR XPE)	78
2.2.2	Données nominales IOBM (KEOR XPE).	79
2.3	INFORMATIONS RELATIVES À LA SÉCURITÉ	80
2.3.1	Mises en garde générales	80
2.3.2	Personnel	80
2.3.3	Transport et manipulation	80
2.3.4	Installation.....	81
2.3.5	Raccordement électrique.....	82
2.3.6	Fonctionnement.....	83
2.3.7	Maintenance	84
2.3.8	Stockage.....	85
2.4	PROTECTION DE L'ENVIRONNEMENT	85
2.4.1	Certification ISO 14001.....	85
2.4.2	Recyclage des matériaux d'emballage	85
2.4.3	Élimination de l'appareil.....	85
3	INSTALLATION.....	86
3.1	RÉCEPTION DE L'ONDULEUR	86
3.1.1	Stockage.....	86
3.2	MANIPULATION DE L'ONDULEUR.....	87
3.2.1	UNITÉ D'ALIMENTATION	87
3.2.2	IOBM	87
3.3	INFORMATIONS POUR L'INSTALLATION	89
3.3.1	Plan de base, charge statique et poids	90
3.3.2	Distances minimales des parois et de la ventilation	96
3.3.3	Conditions environnementales d'installation	97

3.4	PLACEMENT ET INSTALLATION DU SYSTÈME.....	100
3.4.1	Positionnement du module IOBM.....	100
3.4.2	Installation des câbles d'interconnexion.....	100
3.4.3	Connexion des câbles de signal MBCB.....	101
3.4.4	Connexion des câbles de bus.....	101
3.5	POSITIONNEMENT ET CONNEXION DES BATTERIES.....	102
4	CONNEXION ÉLECTRIQUE.....	104
4.1	RACCORDEMENT DES CONDUCTEURS DE PUISSANCE.....	105
4.2	PROTECTION CONTRE LE RETOUR DE TENSION (BACKFEED).....	107
4.3	BORNIERS.....	108
4.4	INSTALLATION DES BATTERIES.....	114
4.5	CONNEXION CÂBLES AUXILIAIRES.....	115
4.5.1	UNITÉ D'ALIMENTATION.....	115
4.5.1.1	Bypass manuel (MBCBS).....	115
4.5.1.2	Sélecteur ONLINE/OFFLINE externe.....	115
4.5.1.3	Contact auxiliaire OCB externe.....	115
4.5.1.4	Arrêt à distance (EPO).....	115
4.5.1.5	Contact auxiliaire du sectionneur de batterie.....	116
4.5.1.6	Contact auxiliaire Générateur Diesel.....	116
4.5.2	IOBM.....	117
4.5.2.1	Bornier X11 – Backfeed protection.....	117
4.5.2.2	Bornier X12 - Synchronisme externe.....	117
4.5.2.3	Borne X10 - Contacts auxiliaires.....	117
4.5.2.4	Bypass manuel externe.....	118
4.5.2.5	Sélecteur NORMALE/BYPASS externe.....	118
4.5.2.6	Contact auxiliaire du sectionneur sortie ASI externe.....	118
4.5.2.7	Arrêt à distance (EPO).....	118
4.5.2.8	Contact auxiliaire du sectionneur de batterie.....	118
4.5.2.9	Contact auxiliaire Générateur Diesel.....	118
4.5.2.10	Bornier X13 – Relais.....	118
4.5.2.11	Borne X14 – RS485 Modbus.....	120
4.5.2.12	Borne X15 – Contacts auxiliaires MBCBS.....	121
4.6	INTERFACES DE SÉRIE.....	122
4.6.1	UNITÉ D'ALIMENTATION.....	122
4.6.2	IOBM.....	123

5	DÉMARRAGE ET ARRÊT	125
5.1	CONTRÔLES PRÉLIMINAIRES	125
5.2	PROCÉDURE DE DÉMARRAGE	126
5.3	PROCÉDURE D'ARRÊT	129
5.4	PROCÉDURE DE TRANSFERT SUR BYPASS MANUEL	130
5.5	REDÉMARRAGE DEPUIS BYPASS MANUEL	131
5.6	PROCÉDURE D'EXCLUSION DE L'UNITÉ D'ALIMENTATION	132
5.7	PROCÉDURE D'INSERTION DE L'UNITÉ D'ALIMENTATION	133
	LINGUA ITALIANA	135
1	APPLICABILITA'	136
2	REGOLE E AVVERTENZE DI SICUREZZA	137
2.1	UTILIZZO DEL DISPOSITIVO	137
2.2	DATI NOMINALI SISTEMA	138
2.2.1	Dati nominali POWER UNIT (KEOR XPE)	138
2.2.2	Dati nominali IOBM (KEOR XPE)	139
2.3	INDICAZIONI PARTICOLARI SULLA SICUREZZA	140
2.3.1	Avvertenze generali	140
2.3.2	Personale	140
2.3.3	Trasporto e movimentazione	140
2.3.4	Installazione	141
2.3.5	Collegamento elettrico	142
2.3.6	Funzionamento	143
2.3.7	Manutenzione	144
2.3.8	Immagazzinamento	145
2.4	TUTELA AMBIENTALE	145
2.4.1	Certificazione ISO 14001	145
2.4.2	Riciclaggio dei materiali di imballaggio	145
2.4.3	Smaltimento del dispositivo	145
3	INSTALLAZIONE	146
3.1	RICEZIONE DELL'UPS	146
3.1.1	Immagazzinamento	146
3.2	MOVIMENTAZIONE DELL'UPS	147
3.2.1	POWER UNIT	147
3.2.2	IOBM	147
3.3	INFORMAZIONI PER L'INSTALLAZIONE	149

3.3.1	Pianta di base, carico statico e pesi.....	150
3.3.2	Distanze minime dalle pareti e ventilazione.....	156
3.3.3	Condizioni ambientali di installazione.....	157
3.4	POSIZIONAMENTO E INSTALLAZIONE DEL SISTEMA	159
3.4.1	Posizionamento del modulo IOBM	159
3.4.2	Installazione dei cavi d'interconnessione.....	159
3.4.3	Collegamento cavi di segnale MBCB	160
3.4.4	Collegamento cavi di bus	160
3.5	POSIZIONAMENTO E ALLACCIAMENTO BATTERIE.....	161
4	ALLACCIAMENTO ELETTRICO	163
4.1	COLLEGAMENTO CONDUTTORI DI POTENZA.....	164
4.2	PROTEZIONE CONTRO IL RITORNO DI TENSIONE (BACKFEED)	166
4.3	MORSETTIERE	167
4.4	INSTALLAZIONE BATTERIE.....	172
4.5	COLLEGAMENTO CAVI AUSILIARI	174
4.5.1	POWER UNIT	174
4.5.1.1	Bypass manuale (MBCBS).....	174
4.5.1.2	Selettore ONLINE/OFFLINE esterno	174
4.5.1.3	Contatto ausiliario OCB esterno	174
4.5.1.4	Spegnimento remoto (EPO).....	174
4.5.1.5	Contatto ausiliario sezionatore di batteria.....	175
4.5.1.6	Contatto ausiliario Generatore Diesel	175
4.5.2	IOBM	176
4.5.2.1	Morsettiera X11 – Backfeed protection	176
4.5.2.2	Morsettiera X12 – Sincronismo esterno	176
4.5.2.3	Morsettiera X10 – Contatti Ausiliari	176
4.5.2.4	Bypass manuale esterno	177
4.5.2.5	Selettore NORMALE/BYPASS esterno	177
4.5.2.6	Contatto ausiliario sezionatore uscita UPS esterno	177
4.5.2.7	Spegnimento remoto (EPO).....	177
4.5.2.8	Contatto ausiliario sezionatore di batteria.....	177
4.5.2.9	Contatto ausiliario Generatore Diesel	177
4.5.2.10	Morsettiera X13 – Relè	177
4.5.2.11	Morsettiera X14 – RS485 Modbus	179
4.5.2.12	Morsettiera X15 – Contatti ausiliari MBCBS.....	180

4.6	INTERFACCE SERIALI	181
4.6.1	POWER UNIT	181
4.6.2	IOBM	182
5	AVVIAMENTO E ARRESTO	184
5.1	VERIFICHE PRELIMINARI	184
5.2	PROCEDURA DI AVVIAMENTO	185
5.3	PROCEDURA DI ARRESTO	188
5.4	PROCEDURA DI TRASFERIMENTO SU BYPASS MANUALE	189
5.5	RIAVVIO DA BYPASS MANUALE	190
5.6	PROCEDURA DI ESCLUSIONE DELLA POWER UNIT	191
5.7	PROCEDURA DI INSERIMENTO DELLA POWER UNIT	192

Index of pictures / Index des figures / Indice delle figure

Figure 1 - Characteristics plate of the KEOR XPE – POWER UNIT	18
Figure 2 - Characteristics plate of the KEOR XPE – IOBM.....	19
Figure 3 - Movement of the UPS KEOR XPE – POWER UNIT	27
Figure 4 - Movement of the UPS KEOR XPE – IOBM	28
Figure 5 - Basic plan Power Unit.....	30
Figure 6 - Basic plant IOBM 750...1000kVA Distributed or Centralized battery configuration system.....	31
Figure 7 - Basic plant IOBM 750...1000kVA Distributed battery configuration system and Hot Swap facilities option	31
Figure 8 - Basic plant IOBM 750...1000kVA Centralized battery configuration system and Hot Swap facilities option	32
Figure 9 - Basic plant IOBM 1200kVA Distributed or Centralized battery configuration system and IOBM 1500kVA Distributed battery configuration system.....	32
Figure 10 - Basic plant IOBM 1200kVA-1500kVA Distributed battery configuration system and Hot Swap facilities option	33
Figure 11 - Basic plant IOBM 1200kVA Centralized battery configuration system and Hot Swap facilities option	33
Figure 12 - Basic plant IOBM 1200kVA-1500kVA Distributed battery configuration system and Bus Bar option	34
Figure 13 - Basic plant IOBM 1800kVA-2100kVA Distributed battery configuration system	34
Figure 14 - Basic plant IOBM 1800kVA-2100kVA Distributed battery configuration system and Hot Swap facilities option	35
Figure 15 - Distances to meet	36
Figure 16 - Positioning of the KEOR XPE system.....	39
Figure 17 - Terminal board KEOR XPE – Power Unit 250-300kVA.....	47
Figure 18 - Terminal board KEOR XPE – IOBM up to 1000kVA	48
Figure 19 - Terminal board KEOR XPE – IOBM up to 1000kVA	49
Figure 20 - Terminal board KEOR XPE – IOBM 1200kVA-1500kVA.....	50
Figure 21 - Terminal board KEOR XPE – IOBM 1200kVA-1500kVA.....	51
Figure 22 - Terminal board KEOR XPE – IOBM 1800kVA-2100kVA.....	52
Figure 23 - Auxiliary terminals of the KEOR XPE – POWER UNIT	54
Figure 24 - Auxiliary terminals of the KEOR XPE – IOBM	56
Figure 25 - Position of the interface boards Keor XPE - POWER UNIT	61
Figure 26 - Position of the interface boards KEOR XPE - IOBM.....	62
Figure 28 - Start screen for 4 Power Units.....	67
Figure 29 - Start screen terminated for 3 Power Units of 4.....	67
Figure 30 - UPS Home Screen.....	68
Figure 31 - Initial start screen	70
Figure 32 - UPS Home Screen.....	71

<i>Figure 33 - Home Screen. Access the second level</i>	72
<i>Figure 34 - UPS second level Home Screen</i>	72
<i>Figure 35 - Start sequence of the single Power Unit</i>	73
<i>Figure 1 - Plaque signalétique Caractéristiques KEOR XPE – UNITÉ D'ALIMENTATION</i>	78
<i>Figure 2 - Plaque signalétique Caractéristiques KEOR XPE – IOBM</i>	79
<i>Figure 3 - Manipulation UPS KEOR XPE – UNITÉ D'ALIMENTATION</i>	87
<i>Figures 4 - Manipulation UPS KEOR XPE - IOBM</i>	88
<i>Figure 5 - Plan de base de l'unité d'alimentation</i>	90
<i>Figure 6 - Plan de base IOBM 750...1000kVA configuration de système avec batterie distribuée ou centralisée</i>	91
<i>Figure 7 - Plan de base IOBM 750...1000kVA configuration de système avec batterie distribuée et option Hot Swap</i>	91
<i>Figure 8 - Plan de base IOBM 750...1000kVA configuration de système avec batterie centralisée et option Hot Swap</i>	92
<i>Figure 9 - Plan de base IOBM 1200kVA configuration de système avec batterie distribuée ou centralisée et IOBM 1500kVA configuration de système avec batterie distribuée</i>	92
<i>Figure 10 - Plan de base IOBM 1200kVA-1500kVA configuration de système avec batterie distribuée et option Hot Swap</i>	93
<i>Figure 11 - Plan de base IOBM 1200kVA configuration de système avec batterie centralisée et option Hot Swap</i>	93
<i>Figure 12 - Plan de base IOBM 1200kVA-1500kVA configuration de système avec batterie distribuée et blindo bus bar</i>	94
<i>Figure 13 - Plan de base IOBM 1800kVA-2100kVA configuration de système avec batterie distribuée</i>	94
<i>Figure 14 - Plan de base IOBM 1800kVA-2100kVA configuration de système avec batterie distribuée et option Hot Swap</i>	95
<i>Figure 15 - Distances de sécurité</i>	96
<i>Figure 16 - Positionnement des armoires du système KEOR XPE</i>	100
<i>Figure 17 - Bornier KEOR XPE – Unité d'alimentation 250-300kVA</i>	108
<i>Figure 18 - Bornier KEOR XPE – IOBM jusqu'à 1000kVA</i>	109
<i>Figure 19 - Bornier KEOR XPE – IOBM jusqu'à 1000kVA</i>	110
<i>Figure 20 - Bornier KEOR XPE – IOBM 1200kVA-1500kVA</i>	111
<i>Figure 21 - Bornier KEOR XPE – IOBM 1200kVA-1500kVA</i>	112
<i>Figure 22 - Bornier KEOR XPE – IOBM 1800kVA-2100kVA</i>	113
<i>Figure 23 - Bornes auxiliaires KEOR XPE – UNITÉ D'ALIMENTATION</i>	115
<i>Figure 24 - Bornes auxiliaires KEOR XPE – IOBM</i>	117
<i>Figure 25 - Position cartes d'interface Keor XPE - UNITÉ D'ALIMENTATION</i>	122
<i>Figure 26 - Position cartes d'interface KEOR XPE - IOBM</i>	123
<i>Figure 28 - Écran de démarrage pour 4 unités d'alimentation</i>	128
<i>Figure 29 - Écran démarrage terminé pour 3 unités d'alimentation sur 4</i>	128
<i>Figure 30 - Écran Accueil ASI</i>	129
<i>Figure 31 - Écran démarrage initial</i>	131

Figure 32 - Écran Accueil ASI	132
Figure 33 - Écran Accueil Accès au deuxième niveau	133
Figure 34 - Écran Accueil deuxième niveau ASI	133
Figure 35 - Séquence de démarrage pour chaque unité d'alimentation	134
Figura 1 - Targhetta caratteristiche KEOR XPE – POWER UNIT	138
Figura 2 - Targhetta caratteristiche KEOR XPE – IOBM	139
Figura 3 - Movimentazione UPS KEOR XPE – POWER UNIT	147
Figure 4 - Movimentazione UPS KEOR XPE - IOBM	148
Figura 5 - Pianta di base Power Unit	150
Figura 6 - Pianta di base IOBM 750...1000kVA sistema configurazione Batteria Distribuita o Centralizzata	151
Figura 7 - Pianta di base IOBM 750...1000kVA sistema configurazione Batteria Distribuita e opzione Hot Swap	151
Figura 8 - Pianta di base IOBM 750...1000kVA sistema configurazione Batteria Centralizzata e opzione Hot Swap	152
Figura 9 - Pianta di base IOBM 1200kVA sistema configurazione Batteria Centralizzata o Distribuita e IOBM 1500kVA sistema configurazione Batteria Distribuita	152
Figura 10 - Pianta di base IOBM 1200kVA-1500kVA sistema configurazione Batteria Distribuita e opzione Hot Swap	153
Figura 11 - Pianta di base IOBM 1200kVA sistema configurazione Batteria Centralizzata e opzione Hot Swap	153
Figura 12 - Pianta di base IOBM 1200kVA-1500kVA sistema configurazione Batteria Distribuita e opzione blindo Bus Bar	154
Figura 13 - Pianta di base IOBM 1800kVA-2100kVA sistema configurazione Batteria Distribuita	154
Figura 14 - Pianta di base IOBM 1800kVA-2100kVA sistema configurazione Batteria Distribuita Bus Bar opzione Hot Swap	155
Figura 15 - Distanze di rispetto	156
Figura 16 - Posizionamento armadi sistema KEOR XPE	159
Figura 17 - Morsettiera KEOR XPE – Power Unit 250-300kVA	167
Figura 18 - Morsettiera KEOR XPE – IOBM fino a 1000kVA	168
Figura 19 - Morsettiera KEOR XPE – IOBM fino a 1000kVA	169
Figura 20 - Morsettiera KEOR XPE – IOBM 1200kVA-1500kVA	170
Figura 21 - Morsettiera KEOR XPE – IOBM 1200kVA-1500kVA	171
Figura 22 - Morsettiera KEOR XPE – IOBM 1800kVA-2100kVA	172
Figura 23 - Morsetti ausiliari KEOR XPE – POWER UNIT	174
Figura 24 - Morsetti ausiliari KEOR XPE – IOBM	176
Figura 25 - Posizione schede di interfaccia Keor XPE - POWER UNIT	181
Figura 26 - Posizione schede di interfaccia KEOR XPE - IOBM	182
Figura 28 - Schermata di avvio per 4 Power Unit	187
Figura 29 - Schermata avvio terminata per 3 Power Unit su 4	187
Figura 30 - Schermata Home UPS	188

<i>Figura 31 - Schermata avvio iniziale</i>	190
<i>Figura 32 - Schermata Home UPS</i>	191
<i>Figure 33 - Schermata Home. Accesso al secondo livello</i>	192
<i>Figure 34 - Schermata Home secondo livello UPS</i>	192
<i>Figure 35 - Sequenza di avvio singola Power Unit</i>	193



ENGLISH LANGUAGE

1 APPLICATION

The instructions outlined in this manual are applicable to the unlimited power supply units listed below.

- KEOR XPE 750 kVA
- KEOR XPE 900 kVA
- KEOR XPE 1000 kVA
- KEOR XPE 1200 kVA
- KEOR XPE 1500 kVA
- KEOR XPE 1800 kVA
- KEOR XPE 2100 kVA



Preservation of the documentation

This manual and all the remaining technical documentation to support the product must be preserved, and possibly made accessible to staff in the immediate vicinity of the UPS.



Additional information

If the information outlined in this manual is not exhaustive enough, please contact the manufacturer of the device, whose details are available in the "Contacts" section.

2 RULES AND SAFETY WARNINGS

2.1 USE OF THE DEVICE

Congratulations on choosing a Legrand product to ensure the safety of your equipment. To best avail of the performance of your UPS KEOR XPE (static unlimited power supply unit), we suggest you take the time to read the following manual.

The scope of this manual is to briefly describe the parts composing the UPS, and to guide the installation technician or user in correct installation of the device in the use environment.

The installation technician or user should read and correctly execute the declarations of this manual, with particular regard for safety requirements, in compliance with standards in force.



Read the technical documentation

Before installing and using the equipment, ensure you have read and fully understood the instructions contained in this manual and the remaining support technical documentation.

2.2 SYSTEM NOMINAL DATA

2.2.1 POWER UNIT (KEOR XPE) nominal data

The Power Units of the KEOR XPE system are equipped with an identification plate that outlines the nominal operating data. The plate is affixed inside the front door.

		KEOR XPE
POWER UNIT	250kVA - 3Φ+N	
MAINS 1 - RESEAU 1 - RETE 1		
U _{in} (Vac)	400 -20/+15%	
I _{in} (A)	378	
Frequency - Fréquence - Frequenza	50+60Hz ±10%	
OUTPUT - SORTIE - USCITA		
U _{out} (Vac)	380/400/415	
I _{out} (A)	361 (@ 400V)	
Frequency - Fréquence - Frequenza	50+60Hz	
Power rating - Puissance - Potenza	250kVA 250kW	
POSITION "PU" - POSITION "PU" - POSIZIONE "PU"		
	1	2 3 4 5 6 7
	[]	[] [] [] [] [] [] []
Manufacturing - Fabrication - Produzione		
	YYWXX	
Code - Code - Articolo		
	BSAF9-001	
Serial number - Numéro de série - N° Serie:		
	XXTAWWPPP	
		
Unit number - Quantité		
Numero unità:	1/1	
	XXX	kg
	Made in ITALY	
LEGRAND		
BP 30076 87002 LIMOGES CEDEX FRANCE		
www.ups.legrand.com		

Figure 1 - Characteristics plate of the KEOR XPE – POWER UNIT

2.2.2 IOBM (KEOR XPE) nominal data

The section of the KEOR XPE system is equipped with an identification plate that outlines the nominal operating data. The plate is affixed inside the front door.

KEOR XPE	
IOBM	1000kVA - 3Φ+N
BATTERY CONFIGURATION - CONFIGURATION	
BATTERIE - CONFIGURAZIONE BATTERIA	
Centralized - Centralisé - Centralizzata	[]
Distributed - Distribué - Distribuita	[]
HOT SWAP FACILITIES - INSTALLATIONS HOT	
SWAP - RIMOZIONE A CALDO	
YES - OUI - SI []	NO - NO - NO []
MAINS 1 - RESEAU 1 - RETE 1	
U _{in} (Vac)	400 -20/+15%
I _{in} (A)	1512
I _{max} (A)	1560
Frequency - Fréquence - Frequenza	50Hz ±10%
MAINS 2 - RESEAU 2 - RETE 2	
U _{in} (Vac)	400 ±10%
I _{in} (A)	1450
I _{max} (A)	2175
I _{ccmax} (kA)	50
Frequency - Fréquence - Frequenza	50Hz ±5%
BATTERY - BATTERIE - BATTERIA	
U _{batt} (Vdc)	812
I _{max} (A) end of discharge	1655
OUTPUT - SORTIE - AUSGANG - USCITA - ÇIKIŞ	
U _{out} (Vac)	400 ±10%
I _{out} (A)	1450 (@ 400V)
Frequency - Fréquence - Frequenza	50Hz
Power rating - Puissance - Potenza	1000kVA 1000kW
Manufacturing - Fabrication - Produzione	YYWXX
Code - Code - Articolo	JSBYYXXXX
Serial number - Numéro de série - N° Serie	XXX-001-01
Unit number - Quantité Numero unità:	1/1
	380 kg
	Made in ITALY
LEGRAND	
BP 30076 87002 LIMOGES CEDEX FRANCE	
www.ups.legrand.com	

Figure 2 - Characteristics plate of the KEOR XPE – IOBM



Check the technical characteristics

Before carrying out any installation and start-up operation of the device, check the technical characteristics are compatible with the AC power mains and with the output loads.

2.3 PARTICULAR SAFETY INSTRUCTIONS

2.3.1 General warnings

The UPS is equipped with a series of adhesive plates with instructions on specific hazards; these plates must always be clearly visible and replaced in the event of damage.

This documentation must always be available near the device; if lost, you are advised to request a copy from the manufacturer, whose details are available in the "Contacts" section.

2.3.2 STAFF

All work on the UPS must be carried out by qualified staff.

Qualified and trained staff is intended as expert assembly, mounting, start-up and control people for correct operation of the product, who have the requirements to perform their tasks and who have read and fully understood this manual, in particular the part relevant to safety.

This training and qualification should only be considered such if certified by the manufacturer.

2.3.3 Transport and movement

During transport and movement of the product, pay utmost attention to avoid bending or deforming components and changing the insulation distances.



Weight not distributed

The weight of the UPS is not evenly distributed. Pay particular attention when lifting.

Please inspect the device before proceeding to installation. If from the packaging conditions and/or the external appearance of the equipment, damage is detected, immediately contact the dispatch company or the retailer. The declaration of damage must be carried out within 6 days of the product receipt and the carrier must be notified directly. If the product must be sent back to the manufacturer, please use the original packaging.



Danger of injuries following mechanical damage

Mechanical damage to electrical components poses a serious danger for people and property. If you are unsure the packaging is completely intact or the product contained within, contact the manufacturer before installation and/or commissioning.

2.3.4 Installation

Installation of the product must be carried out while strictly following the instructions outlined in the support technical documentation, including these safety instructions: In particular, take into consideration:

- the product must be positioned on a base that can adequately support the weight and ensure the vertical position;
- the UPS must be installed in a premises with limited access according to the provisions of standard CEI EN62040-1;
- do not position the equipment near liquids or in excessively damp surroundings.
- do not allow liquid or foreign bodies to penetrate inside;
- do not block the ventilation grids;
- do not subject the device to exposure to sunlight or position it near a heat source.



Particular environmental conditions

The UPS was designed to support climatic and environmental conditions for normal operation, as indicated in the technical specifications; altitude, operating environmental temperature, relative humidity, transport and storage environmental conditions. It is necessary to implement specific safety measures in the event of unusual conditions:

- harmful fumes, dust, abrasive dust,
- humidity, vapour, saline air, bad weather or dripping;
- explosive mix of dust and gas;
- considerable temperature changes;
- poor ventilation;
- conducted or radiated heat, coming from other sources;
- strong electromagnetic fields;
- level of radioactivity over natural ambient radioactivity,
- fungi, harmful insects, parasites.



Avail of authorised staff only

All transport, installation and commissioning operations must be carried out by qualified and trained staff.

Installation of the UPS must be carried out in compliance with national and local standards, by authorised staff.



Do not make changes to the device

Do not make any changes to the device. It could cause damage to the equipment and people and property. Maintenance and repairs must only be carried out by authorised staff. Contact the manufacturer to know the nearest support point.

2.3.5 Electrical connection

Connection of the UPS to the electrical mains must be carried out in compliance with legislation in force.

Check the instructions outlined on the identification plate correspond to the electrical mains power supply and the actual electrical consumption of the total equipment connected.



Conformity testing to standards

The UPS must be installed in compliance with legislation in force in the country of installation.



IT System

The equipment was also designed for connection to an IT power supply distribution system.

All the electrical connections must be carried out by authorised staff; before carrying out the connection of the device, check that:

- the connection cable to the AC mains is adequately protected;
- the rated voltages, the frequency and the phases sequence of the AC power supply are complied with;
- polarity of the DC arrival cables from the battery was tested;
- the absence was tested of any dispersions towards the ground.

The device is connected to the following voltage power supplies:

- DC voltage of the battery;
- AC mains voltage;
- bypass AC voltage.



Danger of injuries following electric shock

The device is subject to high voltages. It is therefore necessary to strictly follow the safety directives before carrying out any work on the UPS.

- section the battery with the DC switches before connecting it to the UPS;
- connect the ground conductor to the specific bar before carrying out any connection inside the equipment.



Danger of injuries following electric shock

If the sectioning unit of the primary power supply is installed in a different area to that of the UPS, attach the following danger sticker to the UPS. "ISOLATE THE UPS BEFORE WORKING ON THIS CIRCUIT".

2.3.6 Operation

The systems of which the UPS is part must comply with the safety standards in force (technical equipment and safety standards). The device must be started, manoeuvred and disconnected only by authorised staff.

Calibration must only be modified using the original interface software.



Danger of injuries following electric shock

During operation, the UPS converts energy with high voltages and currents present.

- All the doors and covers must remain closed.



Danger of injuries following contact with toxic substances

The battery supplied with the UPS contains a small quantity of toxic substances. To avoid accidents, observe the following rules:

- Never operate the UPS if the temperature and humidity of the environment exceed the specified limits in the technical documentation.
- Do not throw the battery onto fire (risk of explosion).
- Do not try to open the battery (electrolyte is dangerous for the eyes and skin).

Disposal must be carried out in compliance with legislation in force.

2.3.7 Maintenance

Maintenance and repairs must be carried out by expert and authorised staff. Before carrying out any maintenance intervention, the UPS must be disconnected from the DC and AC power sources.

The equipment is fitted with internal sectioning units that allow isolation of the power circuits; on the terminals, there are however voltages present of the power sources. Use external switches on the line to completely isolate the device.

Inside the apparatus, there are dangerous voltages including after shutdown and possible disconnection from power sources, due to internal capacitors that discharge slowly. You are therefore advised to wait at least 5 minutes before opening the door of the device.



Danger of injuries following electric shock

Any interventions must only be carried out in the absence of voltage and in compliance with safety directives.

- Ensure you have opened the battery switch which can be located near it.
 - Completely isolate the equipment using the external switches.
 - Wait at least 5 minutes to discharge the capacitors.
-

Having switched off and disconnected the device, it may still have very hot components (magnetic parts, heat sinks); you are therefore advised to use safety gloves.



High temperature of certain components

You are advised to use safety gloves due to the high temperatures that can develop during operation.

2.3.8 Storage

If the product is stored before installation, it must be kept in the original packaging in a dry place at a temperature between -10°C and +45°C.



Particular environmental conditions

It is necessary to implement specific safety measures in the event of unusual environmental conditions:

- harmful fumes, dust, abrasive dust,
- humidity, vapour, saline air, bad weather or dripping;
- explosive mix of dust and gas:
- considerable temperature changes;
- poor ventilation;
- conducted or radiated heat, coming from other sources;
- fungi, harmful insects, parasites.

2.4 ENVIRONMENTAL PROTECTION

2.4.1 Certification ISO 14001

Legrand is particularly sensitive to the environmental impact of its products. For this reason, the UPS was designed following the most modern eco-design criteria (certification ISO 14001). Particular attention was given to use of completely recyclable materials and a reduction in the quantity of raw materials used.

2.4.2 Recycling of packaging materials

The packaging materials must be recycled or disposed of in compliance with legislation and local and national regulations in force.

2.4.3 Disposal of the device

At the end of the life cycle, the materials composing the device must be recycled or disposed of in compliance with legislation and local and national regulations in force.

3 INSTALLATION

3.1 UPS RECEIPT

Please inspect every single element of the device before proceeding to installation. If from the packaging conditions and/or the external appearance of the equipment, damage is detected, immediately contact the dispatch company or the retailer. The declaration of damage must be carried out within 6 days of the product receipt and the carrier must be notified directly. If the product must be sent back to the manufacturer, please use the original packaging.



Danger for people following transport damage

Mechanical damage to electrical components poses a serious danger for people and property. If you are unsure the packaging is completely intact or the product contained within, contact the manufacturer before installation and/or commissioning.

3.1.1 Storage

Protection against humidity and any damage during transport is normally guaranteed by packaging. Do not keep the UPS outdoors.



Danger of damage caused by inappropriate storage

- The storage environmental conditions are the same valid for installation of the device.
 - Keep the device only in premises protected against dust and humidity.
 - The device cannot be preserved outdoors.
-

3.2 UPS MOVEMENT

3.2.1 POWER UNIT

The units are packaged on pallets; movement from the transport device to the installation location (or storage) is carried out using a forklift.



The device has a heavy weight.

- During transport of the devices avoid overturning.
- The cabinets must always be transported erect.
- During loading and unloading manoeuvres, always comply with the instructions relating to the centre of gravity of the device, marked on the packaging.

For movements of the Power Units before final positioning, you are advised not to move it from the wooden pallet on which it is fixed, to avoid any risks of overturning. Before positioning, remove the power unit from the pallet, removing the fixing brackets.

For movement, you must remove the covers of the front and rear plinths and insert the forks of the forklift. The Power Unit can be moved from the front, based on the spaces available, as displayed in the following figure.



Figure 3 - Movement of the UPS KEOR XPE – POWER UNIT

3.2.2 IOBM

The IOBM is packaged on pallets; movement from the transport device to the installation location (or storage) is carried out using a forklift or a pallet truck.



The device has a heavy weight.

- During transport of the device avoid overturning.
- The cabinets must always be transported erect.
- During loading and unloading manoeuvres, always comply with the instructions relating to the centre of gravity of the device, marked on the packaging.

For movements of the IOBM before final positioning, you are advised not to move it from the wooden pallet on which it is fixed, to avoid any risks of overturning. Before positioning, remove the IOBM from the pallet, removing the fixing brackets.

For movement, you must remove the covers of the front and rear plinths and insert the forks of the forklift. The IOBM can be moved from the front, based on the spaces available, as displayed in the following figure.

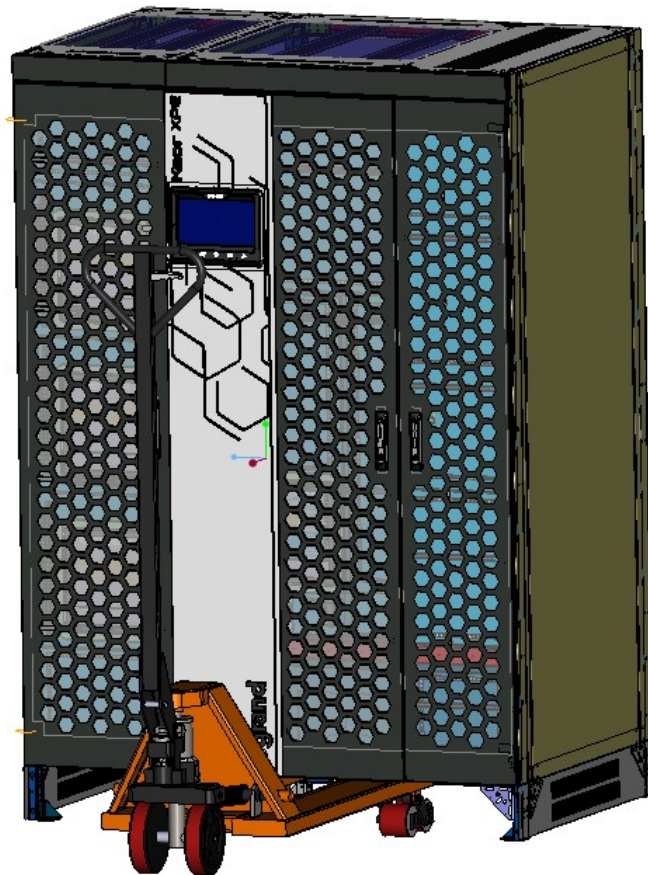


Figure 4 - Movement of the UPS KEOR XPE – IOBM

3.3 INFORMATION FOR INSTALLATION

The UPS KEOR XPE must be installed indoors, in a dry and clean room, possibly free of dust and humidity infiltration. For the environmental conditions in an installation location, in compliance with current legislation, refer to the section "Dimensions, minimum distances from the walls and ventilation".



Particular environmental conditions

It is necessary to implement specific safety measures in the event of unusual environmental conditions:

- harmful fumes, dust, abrasive dust,
 - humidity, vapour, saline air, bad weather or dripping;
 - explosive mix of dust and gas:
 - considerable temperature changes;
 - poor ventilation;
 - conducted or radiated heat, coming from other sources;
 - fungi, harmful insects, parasites.
-

3.3.1 Basic plan, static load and weights

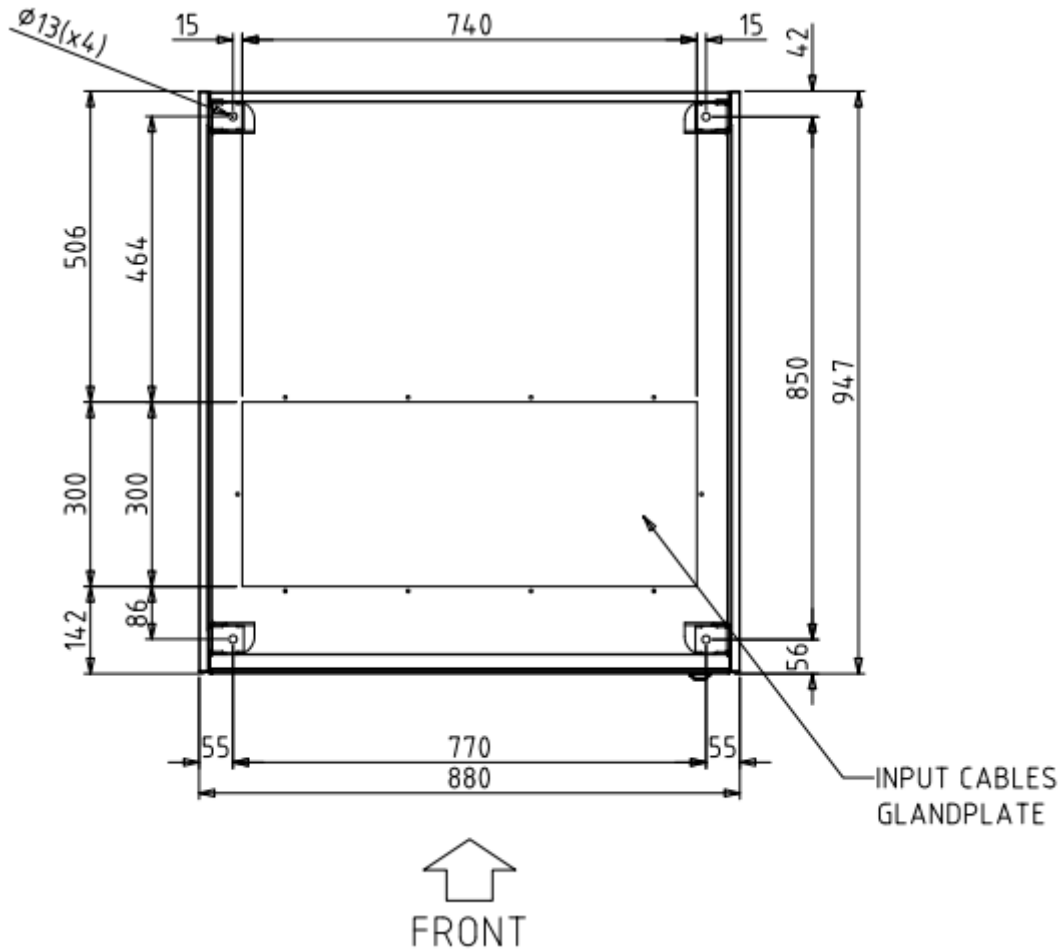


Figure 5 - Basic plan Power Unit.

The support base of the Power Unit must be designed to support the weight of the device and guarantee its firm and safe support.

The bearing capacity must comply with the static load indicated in the following table.

Power (kVA)	250	300
Weight (kg)	610	655
Static load (kg/m ²)	900	970

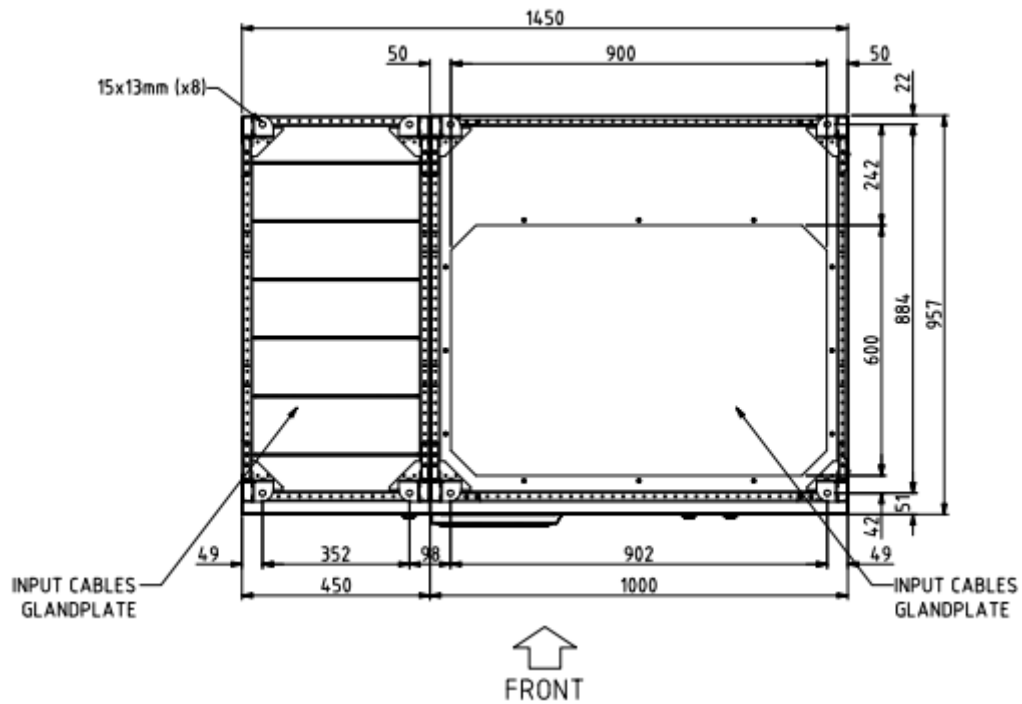


Figure 6 - Basic plant IOBM 750...1000kVA Distributed or Centralized battery configuration system

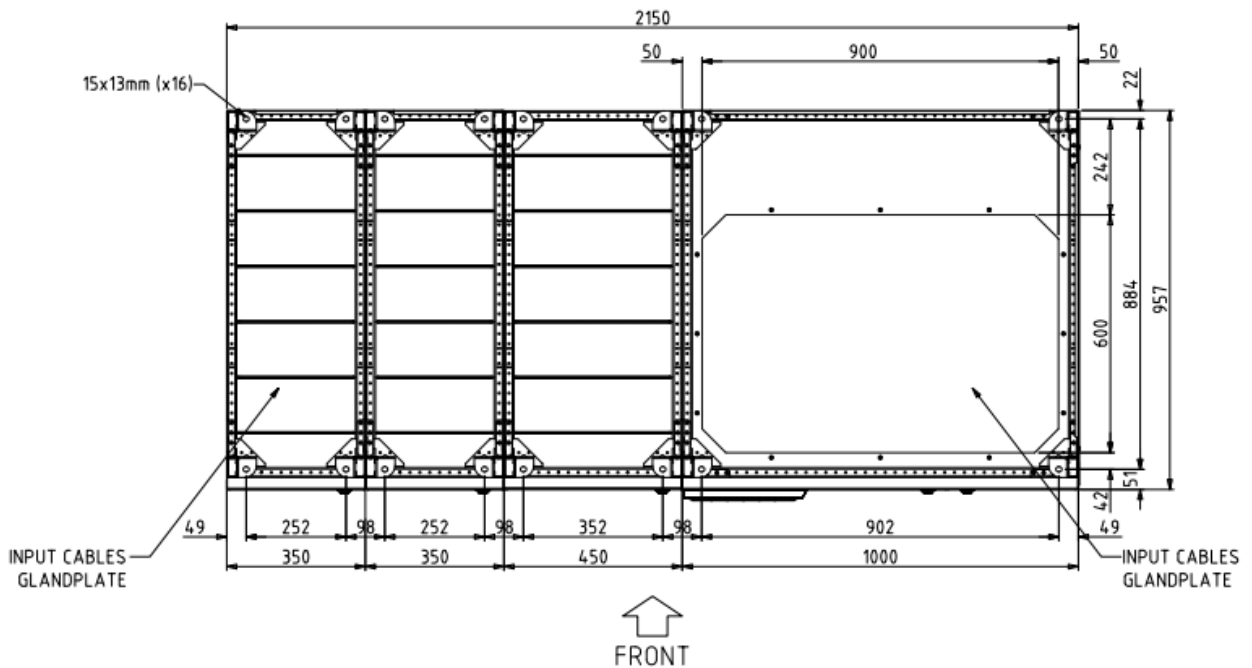


Figure 7 - Basic plant IOBM 750...1000kVA Distributed battery configuration system and Hot Swap facilities option

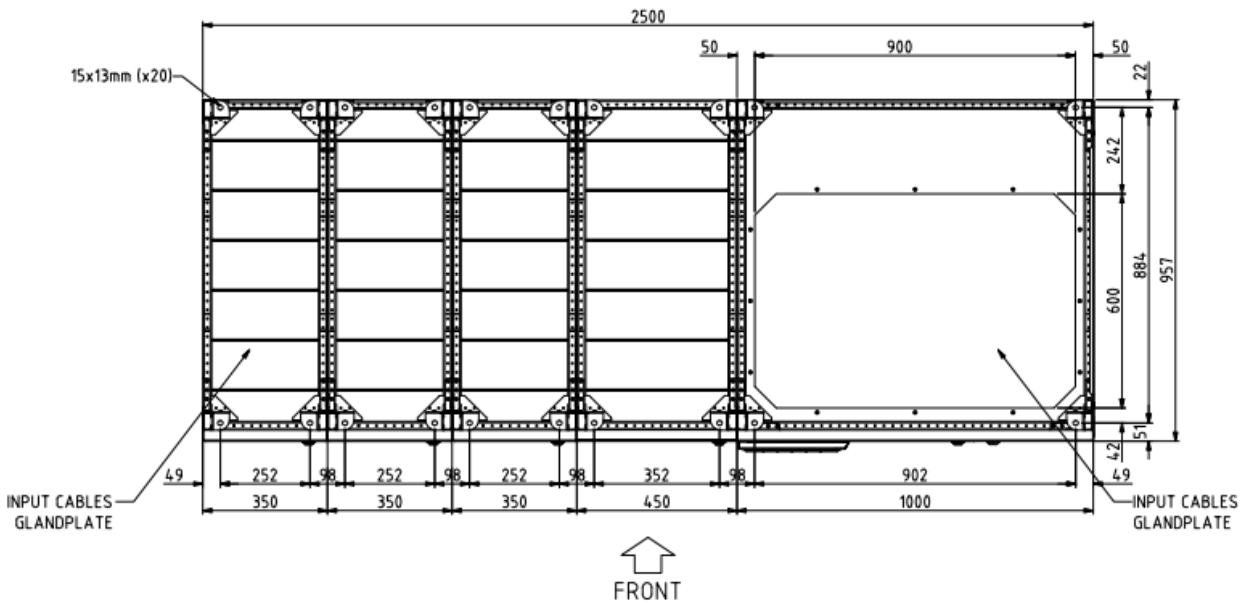


Figure 8 - Basic plant IOBM 750...1000kVA Centralized battery configuration system and Hot Swap facilities option

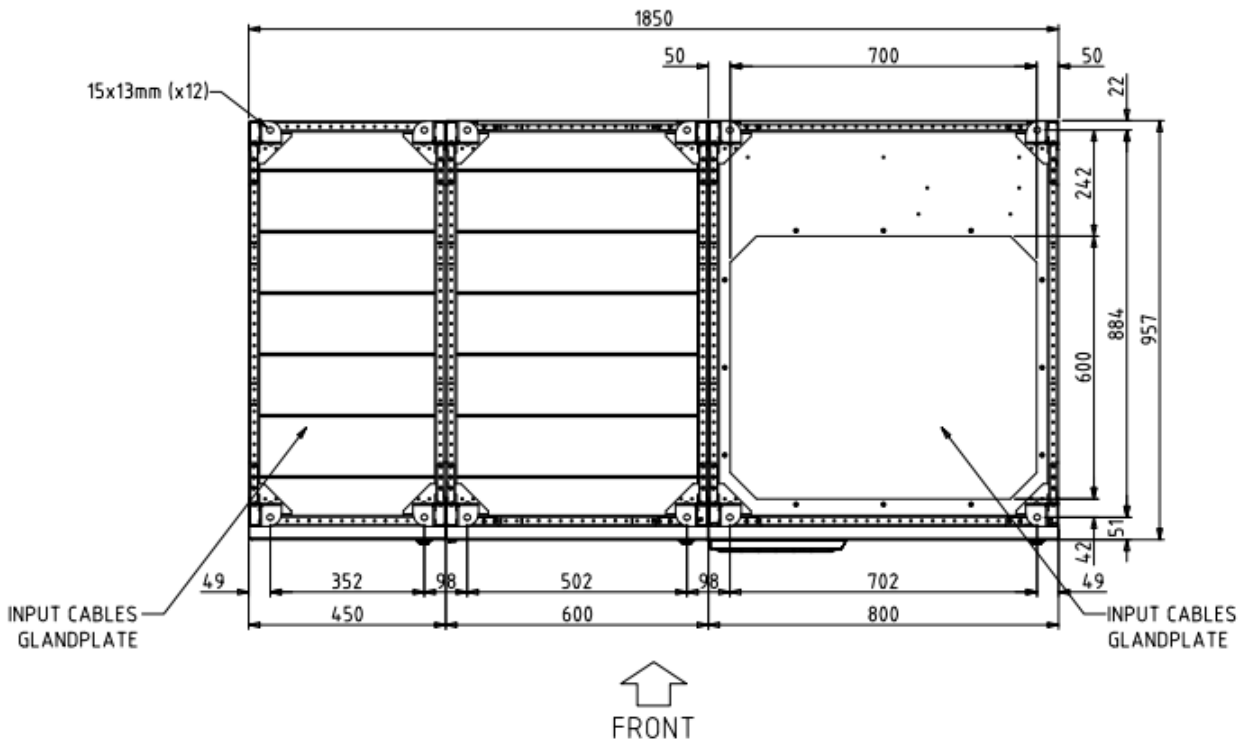


Figure 9 - Basic plant IOBM 1200kVA Distributed or Centralized battery configuration system and IOBM 1500kVA Distributed battery configuration system

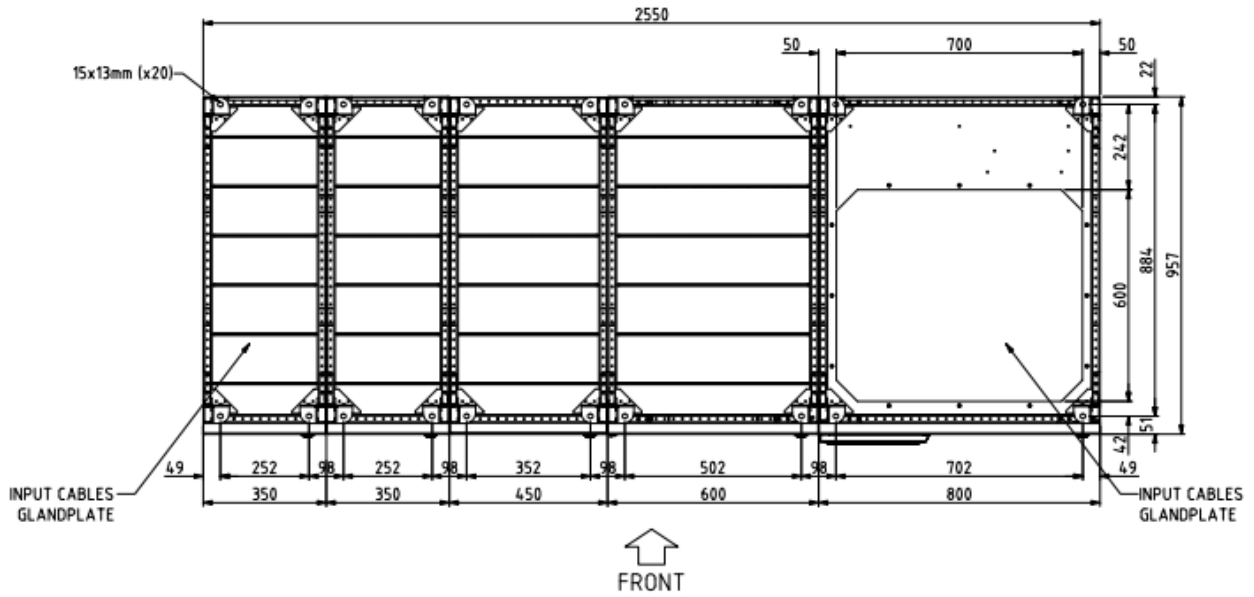


Figure 10 - Basic plant IOBM 1200kVA-1500kVA Distributed battery configuration system and Hot Swap facilities option

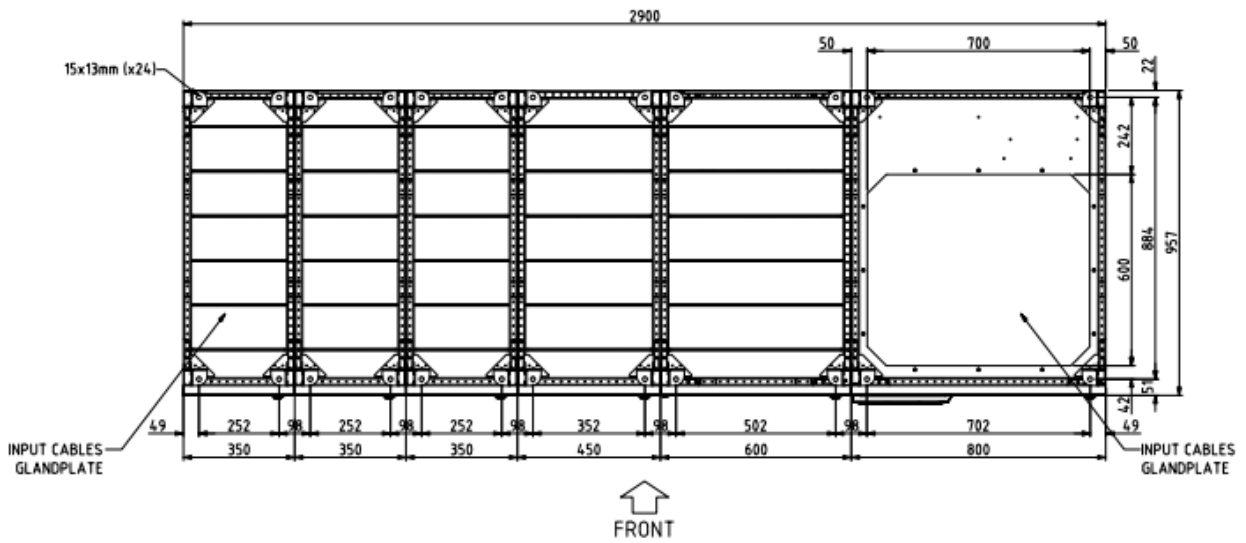


Figure 11 - Basic plant IOBM 1200kVA Centralized battery configuration system and Hot Swap facilities option

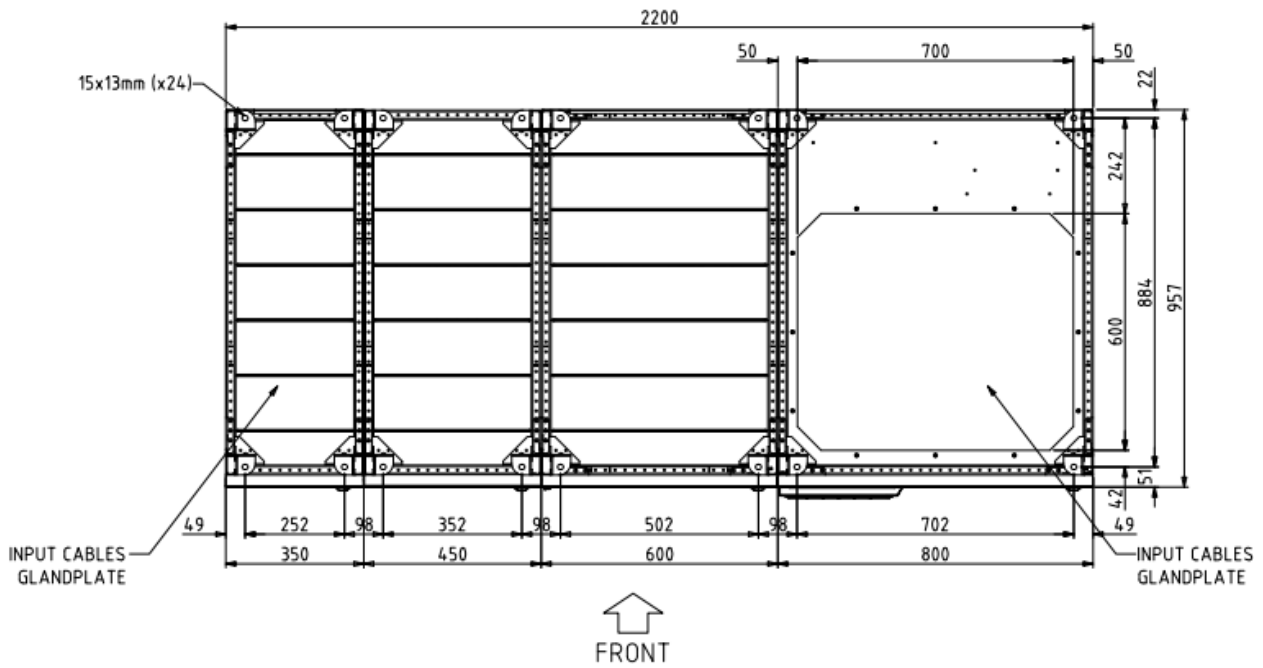


Figure 12 - Basic plant IOBM 1200kVA-1500kVA Distributed battery configuration system and Bus Bar option

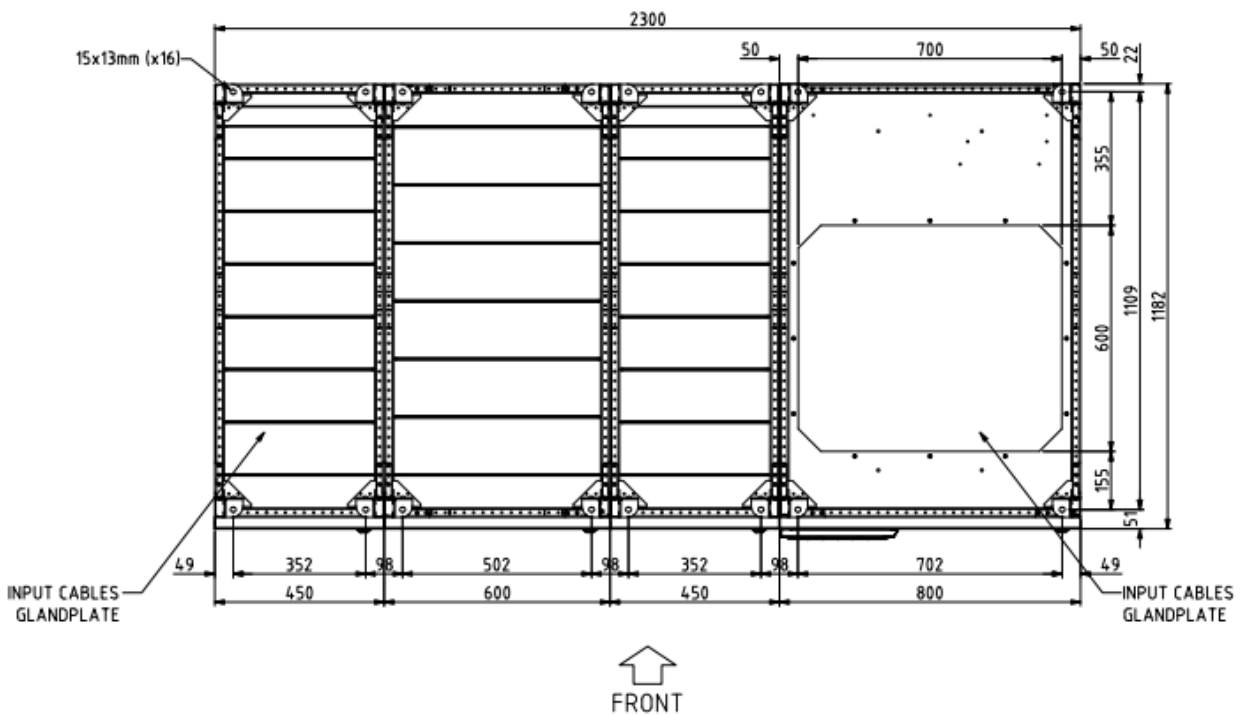


Figure 13 - Basic plant IOBM 1800kVA-2100kVA Distributed battery configuration system

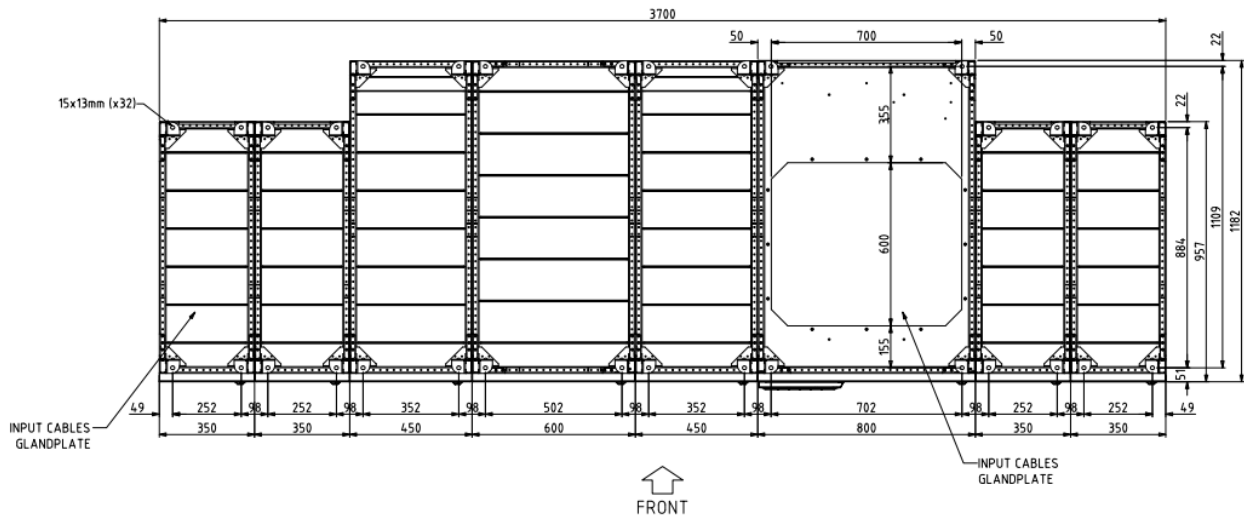


Figure 14 - Basic plant IOBM 1800kVA-2100kVA Distributed battery configuration system and Hot Swap facilities option

The support base of the IOBM must be designed to support the weight of the device and guarantee its firm and safe support. The bearing capacity must comply with the static load. Please contact the manufacturer about the weights and the static loads of the IOBM section.

3.3.2 Minimum distances from the walls and ventilation



For the dimensions, consult the technical documentation relating to the system.

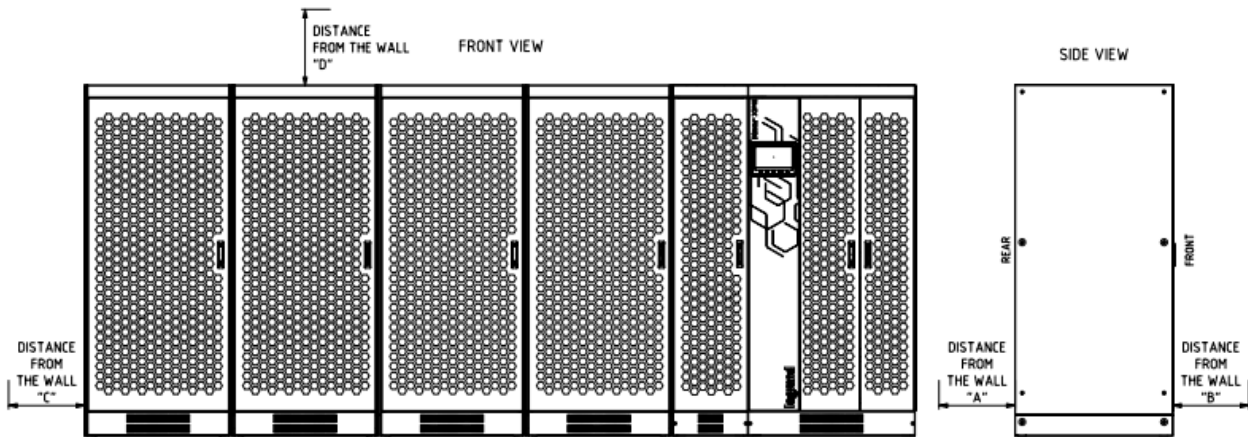


Figure 15 - Distances to meet

The UPS must be installed to guarantee its inspection possibilities and promote the correct air flow as much as feasibly possible.

For all dimensions of UPS, the same installation conditions apply regarding the minimum distances from the walls, as indicated in the following tables.

If the POWER UNITS can be moved using a forklift, the minimum distances from the walls are outlined in the table.

	A (mm)	B (mm)	C (mm)	D (mm)
Recommended distances	50	1200	50	600
Minimum distances	0	1200	0	400

If the POWER UNITS can be moved only using a pallet truck, the minimum distances from the walls are outlined in the table.

	A (mm)	B (mm)	C (mm)	D (mm)
Recommended distances	600	1200	50	600
Minimum distances	600	1200	0	400

The following table displays the air volume requested for optimal ventilation and cooling of the device. The values refer to dual conversion operation on-line with a nominal load.

Power (kVA)	750	900	1000	1200	1500	1800	2100
Air volume (m ³ /h)	6600	6900	8800	9200	11500	13800	16100

3.3.3 Installation environmental conditions

The air is classified by standard EN 60721-3-3 (Classification of groups of environmental parameters and their severities - Stationary use at weather-protected locations), on the basis of climatic and biological conditions and mechanically and chemically active substances.

The installation location must therefore meet certain requirements to guarantee compliance with conditions for which the apparatus was designed.

➤ **Climatic conditions in compliance with KEOR XPE technical specifications**

Environmental parameter	
Minimum working temperature (°C)	0
Maximum working temperature (°C)	+ 40
Minimum relative humidity (%)	5
Maximum relative humidity (%)	95
Condensation	NO
Rain with wind (water, snow, hailstones, etc.)	NO
Water with origin other than rain	NO
Ice formation	NO

➤ **Classification of biological conditions (EN 60721-3-3)**

Environmental parameter	Class		
	3B1	3B2	3B3
a) Flora	NO	Presence of mildew, fungi, etc.	Presence of mildew, fungi, etc.
b) Fauna	NO	Presence of rodents and other harmful animals for products, excluding termites	Presence of rodents and other harmful animals for products, including termites

➤ **Classification of mechanically active substances (EN 60721-3-3)**

Environmental parameter	Class			
	3S1	3S2	3S3	3S4
a) Sand [mg/m ³]	No	30	300	3000
b) Dust (suspension) [mg/m ³]	0.01	0.2	0.4	4.0
c) Dust (sedimentation) [mg/(m ² · h)]	0.4	1.5	15	40
Locations where precautions were taken to ensure minimum presence of dust. Locations not near sources of dust	X			
Locations without special precautions to ensure minimum presence of sand or dust, but not placed near sources of sand or dust		X		
Locations placed near sources of sand or dust			X	
Locations placed near work processes that produce sand or dust, or in geographic zones with high proportion of sand brought by wind or dust suspended in the air.				X

➤ **Classification of chemically active substances (EN 60721-3-3)**

Environmental parameter	Class					
	3C1R	3C1L	3C1	3C2	3C3	3C4
a) Sea salt	No	No	No	Sea spray	Sea spray	Sea spray
b) Sulphur dioxide [mg/m ³]	0.01	0.1	0.1	1.0	10	40
c) Hydrogen sulphide [mg/m ³]	0.0015	0.01	0.01	0.5	10	70
d) Chlorine [mg/m ³]	0.001	0.01	0.1	0.3	1.0	3.0
e) Hydrochloric acid [mg/m ³]	0.001	0.01	0.1	0.5	5.0	5.0
f) Hydrofluoric acid [mg/m ³]	0.001	0.003	0.003	0.03	2.0	2.0
g) Ammonia [mg/m ³]	0.03	0.3	0.3	3.0	35	175
h) Ozone [mg/m ³]	0.004	0.01	0.01	0.1	0.3	2.0
i) Nitrogen oxide (expressed in equivalent values of nitrogen dioxide) [mg/m ³]	0.01	0.1	0.1	1.0	9.0	20
Locations where the atmosphere is closely monitored and checked ("clean chamber" category)	X					
Locations with a continuously controlled atmosphere		X				
Locations in rural and urban zones with modest industrial activities and moderate traffic.			X			
Locations in urban zones with industrial activities and/or heavy traffic				X		
Locations near industrial sources with chemical emissions					X	
Locations in industrial installations. Highly concentrated chemical pollutant emissions						X

UPS KEOR XPE was designed for installation inside an environment that meets the following classifications.

K	Climatic conditions	In compliance with the technical specification
B	Biological conditions	3B1 (EN 60721-3-3)
C	Chemically active substances	3C2 (EN 60721-3-3)
S	Mechanically active substances	3S2 (EN 60721-3-3)

If the environmental conditions of the installation premises do not meet the requirements indicated, additional measures must be taken to reduce the excessive values within the specified limits.

3.4 SYSTEM POSITIONING AND INSTALLATION

During electrical installation, you must pay particular attention to comply with the cyclic direction of the phases.

The connection bars of the power inputs and output are positioned on the IOBM. To access the bars, the specific guards must be removed.

Positioning and installation of the cables depends on the type of lifter available to the installation technician, to move the various sections.

To make installation more flexible of the system, the following positioning diagram was defined of the individual cabinets, which includes the predefined positions (SLOT).

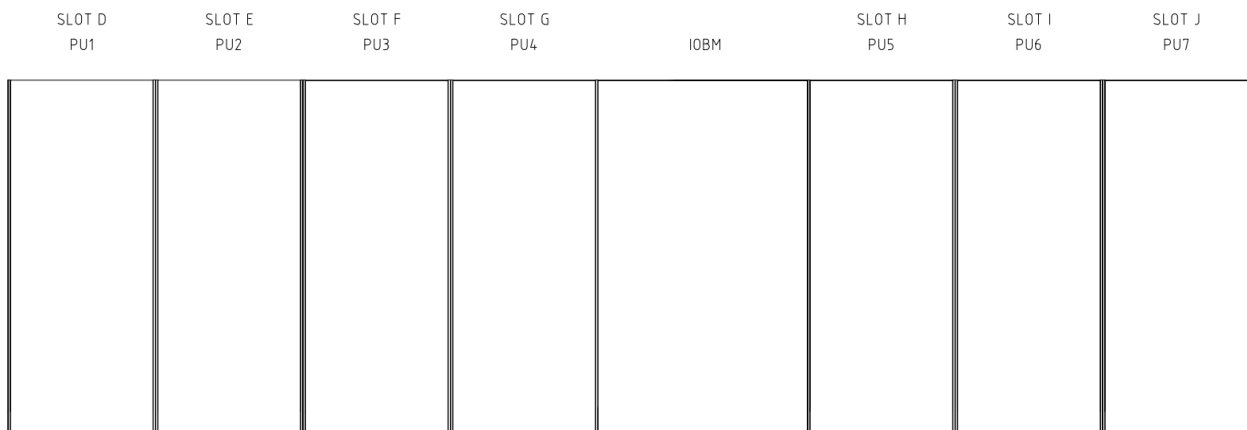


Figure 16 - Positioning of the KEOR XPE system

The SLOT assigned to each Power Unit is indicated in the specific GAD for the system supplied.

3.4.1 Positioning of the IOBM module

Move the IOBM section and install the electrical connection of the power inputs and output.

3.4.2 Installation of the interconnection cables



System interconnection power cables passage

All the power interconnection cables of the system must be positioned under the cabinets.

If use is possible of the forklift, connect the interconnection cables to the IOBM and proceed with their positioning towards the predefined SLOTS.

Then, proceed to position the POWER UNITS in the relevant SLOTS. During positioning, pay attention not to crush the previously positioned cables.

Connect the cables to the terminal boards of the POWER UNITS, following the interconnection diagram.

If movement of the sections is only available using a pallet truck, proceed to position all the POWER UNITS in the relevant SLOTS, before positioning the interconnection cables.

Connect the cables to the terminal boards of the POWER UNITS, following the interconnection diagram.

In this case, rear access is necessary to the IOBM section.

3.4.3 Connection of the MCB signal cables

To simplify execution, you are advised to lay the MCB-x signal cables together with the power interconnection cables.

3.4.4 Connection of the bus cables

Connection of the bus cables is the last operation to carry out to complete installation of the UPS KEOR XPE system

For cable passage, the sections are set up with a specific cables input positioned at the top of the individual units.

Both the IOBM module and the POWER UNITS are equipped with specific connection boards, equipped with two double connectors at each end.

Connection of the cable must be installed in compliance with the information outlined on the technical documentation relating to the system.

3.5 POSITIONING AND CONNECTION OF THE BATTERIES



Danger of injuries following electric shock

A battery can pose a risk of electric shock and a high short circuit current. When working on the batteries, take the following precautions:

- a) Remove wristwatches, rings and other metal objects;
- b) Use tools with insulated grip;
- c) Wear gloves and shoes in rubber;
- d) Do not rest tools or metal objects on the battery;
- e) Disconnect the charging source before connecting or disconnecting the battery terminals;
- f) Check if the battery was inadvertently connected to the ground. In this case, disconnect the ground source. Contact with any part of the grounded battery can cause electric shock. The likelihood can be reduced if the ground connections are interrupted during installation and maintenance (applicable to equipment and power supplies by battery positioned remotely, without the ground supply circuit).



Follow the installation instructions

For battery installation, strictly comply with EN62040-1, and also follow the installation manual of the UPS.

To obtain a life duration of the battery equal to that indicated by the manufacturer, the working temperature must be between 0 and 25°C. The battery can however work up to 40°C, with a strong reduction in the life duration.

To prevent formation of any potentially explosive mix of hydrogen and oxygen, adequate ventilation must be provided where the battery is located (see EN62040-1 Annex M).

For materials installed in France, the provisions of standard NFC 15-100 Article 554.2 are applied: the renewed air volume must be at least equal to 0.05 NI metres cubed per hour, where N is the number of elements inside the battery and I is the maximum current of the rectifier.

The batteries are outside the system and you are advised to install them when the UPS can charge them. Remember that if the battery is held without the necessary charge for a period over 2-3 months, it may irreparably deteriorate.



Battery switch auxiliary contact

The following is necessary for correct operation of the UPS:

- **for single battery configuration:** connect the auxiliary contact of the battery main switch (BCBS) to the terminals X10-9/10 of the IOBM.
 - **for distributed battery configuration:** connect the auxiliary contact of the battery switch (BCB) if external, to the terminals X10-9/10 of the relevant Power Unit.
-

4 ELECTRICAL CONNECTION

Electrical connection normally falls under the competence of the company that carried out installation of the product, and the manufacturer of the UPS cannot be deemed responsible for any damage due to wrong connections.



Avail of qualified staff only

All the electrical connection operations must be carried out by qualified and trained staff.



Work in compliance with local standards

Installation of the KEOR XPE UPS must be carried out in compliance with national and local standards.



Connection of the ground cable

The UPS must be connected to the ground, using the specific terminal. You are highly recommended to connect the ground as the first terminal.

The electrical connection is part of laying on site and is normally carried out by a company that deals with electrical systems and not by the manufacturer of the UPS. For this reason, the following is for indication purposes, since the manufacturer of the UPS is not responsible for the electrical system. In any case, you are advised to carry out electrical installation and connections for input and output in compliance with local standards.

Cable selection must be made taking into consideration the technical, financial and safety aspects. The choice and dimensioning of the cables from a technical point of view is based on the voltage, the current absorbed by the UPS, the bypass network and the batteries, the ambient temperature and the drop in voltage. Lastly, particular consideration must be given to the type of cable laid.

Further clarifications on the choice and dimensioning of the cables can be inferred from the relevant CEI standards, in particular standard CEI 64-8.

Some of the main causes of damage to cables are “short circuit currents” (very high currents, but with short duration) and those of “overcurrent” (relatively high currents, but with long times). The protection system normally used for cable protection is: automatic circuit breaker switches or fuses. The choice of safety switches must be carried out both based on the maximum short circuit current ($I_{sc\ max}$), useful to establish the shut-off power of the automatic switches and the minimum one ($I_{sc\ min}$) necessary to establish the maximum length of the protected line.

Protection against short circuit must take place on the line, before the thermal and electro-thermal effects of the overcurrents can damage the cable and the relevant connections.

During electrical installation, you must pay particular attention to comply with the cyclic direction of the phases.

The connection bars are positioned on the IOBM. To access the bars, the specific guards must be removed.



Mains connection

The mains connection must be installed inter-placing safety fuses between it and the UPS.

Use is not recommended of differential safety devices on the power line of the UPS; the dispersion current towards the ground, due to RFI filters is fairly high and can cause untimely intervention of the protection.

In compliance with standard CEI EN62040-1, you can use differential devices with a calibrated intervention threshold, to take into consideration the dispersion current due to the UPS.



Mains connection

Use an appropriate shut-off device that is easily accessible in the line that connects the UPS to the mains.

4.1 POWER CONDUCTORS CONNECTION

For electrical connection of the UPS KEOR XPE, the following conductors must be connected:

- Battery DC power supply
- AC power supply from the power mains of the rectifier and bypass;
- AC output towards the loads.



Danger of injuries following electric shock

Very high voltages are present on the ends of the cables from the battery:

- section the battery with the DC switches before connecting it to the UPS;
- connect the ground conductor to the specific bar before carrying out any connection inside the equipment.



Danger of damaging the device due to insufficient insulation

- The cables must be protected against short circuiting and against dispersions towards the ground;
- the insertion points must be hermetically closed to avoid the air being sucked in through the cable passage.



Danger of damaging the device following wrong cabling

To connect the device, strictly follow the wiring diagram and comply with the polarity of the cables.

Electrical connection details

Power (kVA)	700-900-1000	1200-1500
	Holes available for each phase	
Rectifier input (L1-L2-L3-N)	3 x Ø17mm	
Bypass (L1-L2-L3-N)	3 x Ø17mm	
Output (L1-L2-L3-N)	3 x Ø17mm	
Centralised Battery (+B - 0B - -B)	2 x Ø17mm	
Distributed Battery (+B - 0B - -B)	2 x Ø13mm	
	Holes available for ground connection	
Ground	9 x Ø17mm	
Maximum conductor section [mm ²]	240	400
Maximum number of conductors per hole	2	
Locking bolt size	M16 (M12 for Distributed Battery)	
Tightening torque [Nm]	128 ÷ 212 (69 ÷ 85 for Distributed Battery)	

Electrical connection details	
Power (kVA)	1800-2100
Rectifier input (L1-L2-L3-N)	BUS 60391006P SUPER COMPACT (SCP) ZUCCHINI (NOT INCLUDED IN THE SCOPE OF THIS SUPPLY)
Bypass (L1-L2-L3-N)	
Output (L1-L2-L3-N)	
Battery (+B - 0B - -B)	2 x Ø13mm
Ground	BUS 60391006P SUPER COMPACT (SCP) ZUCCHINI (NOT INCLUDED IN THE SCOPE OF THIS SUPPLY)
Maximum conductor section (battery) [mm ²]	240
Maximum number of conductors per hole (battery)	2
Locking bolt size (battery)	M12
Tightening torque (battery) [Nm]	69 ÷ 85

The cable sections indicated in the previous table are approximate. The cables are dimensioned in compliance with the standard CEI-UNEL35024/1, using the following data:

- unipolar copper cables with PVC insulation and maximum temperature of 70° C
- ambient temperature equal to 40° C
- maximum length of cables equal to 30 m (drop in voltage < 0.5%)
- laying of cables in the slot of the structures or gangways not perforated

The cable sections do not take into consideration the overload values permitted by each line. The manufacturer of the UPS is not responsible for correct dimensioning of the power circuits of the apparatus, for which the conditions of the system or the operating temperatures characteristic of each electrical installation must be taken into consideration.

Rated currents (at full charge and with battery charging) for each Power Unit		
Power (kVA)	250	300
Rectifier input [A] ⁽¹⁾	414	498
Bypass Input / Output [A] ⁽¹⁾	361	433
Battery [A]	411	493

⁽¹⁾ Values at rated voltage of 400Vac


4.2 PROTECTION AGAINST VOLTAGE BACKFEED

The UPS KEOR XPE is equipped with protection against voltage backfeed, installed on the power switch of the bypass static switch (SBCBS).

The installation technician must apply the following label on all the devices powering the UPS.

Before working on this circuit

- Isolate uninterruptible power system (UPS)
- Then check for hazardous voltage between all terminals including the protective earth



Risk of Voltage Backfedd

4.3 TERMINAL BOARDS

The UPS KEOR XPE is equipped with terminal boards for connection of the power cables and the auxiliary connections.

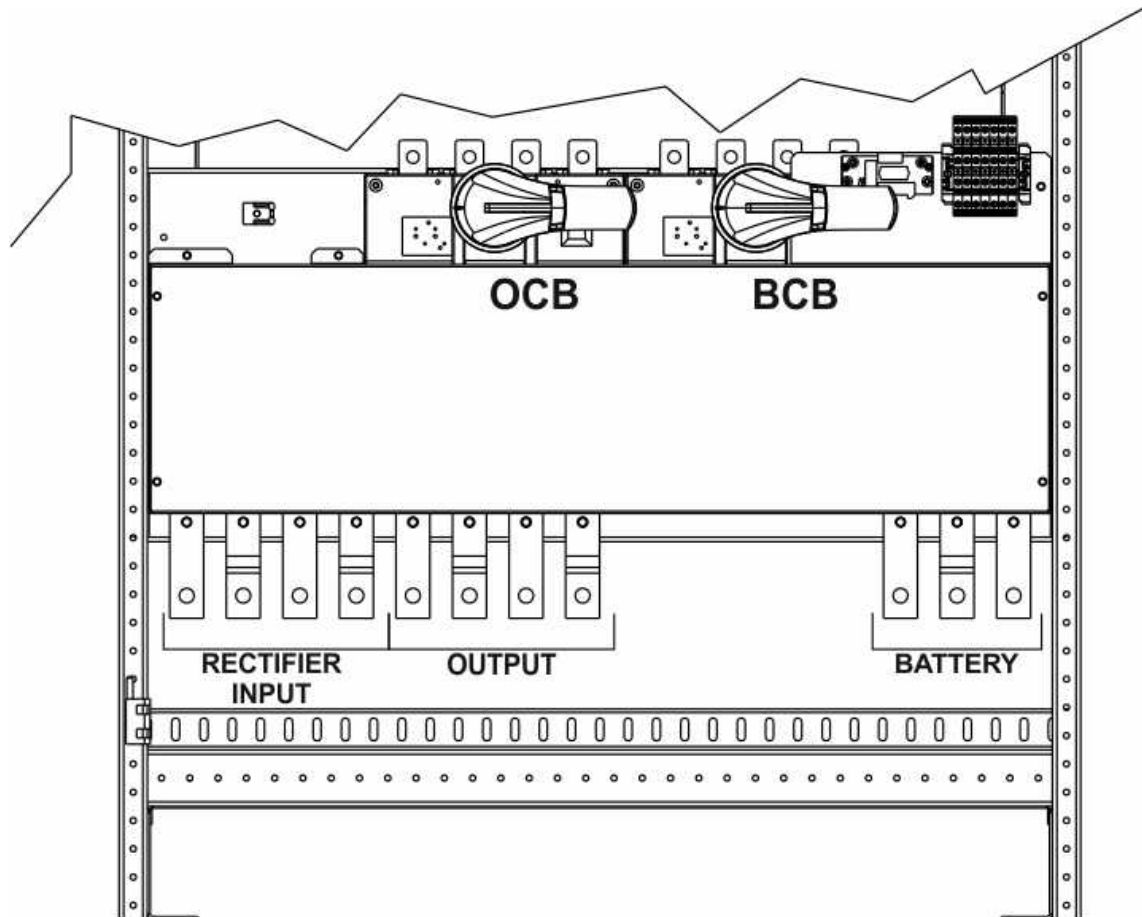


Figure 17 - Terminal board KEOR XPE – Power Unit 250-300kVA

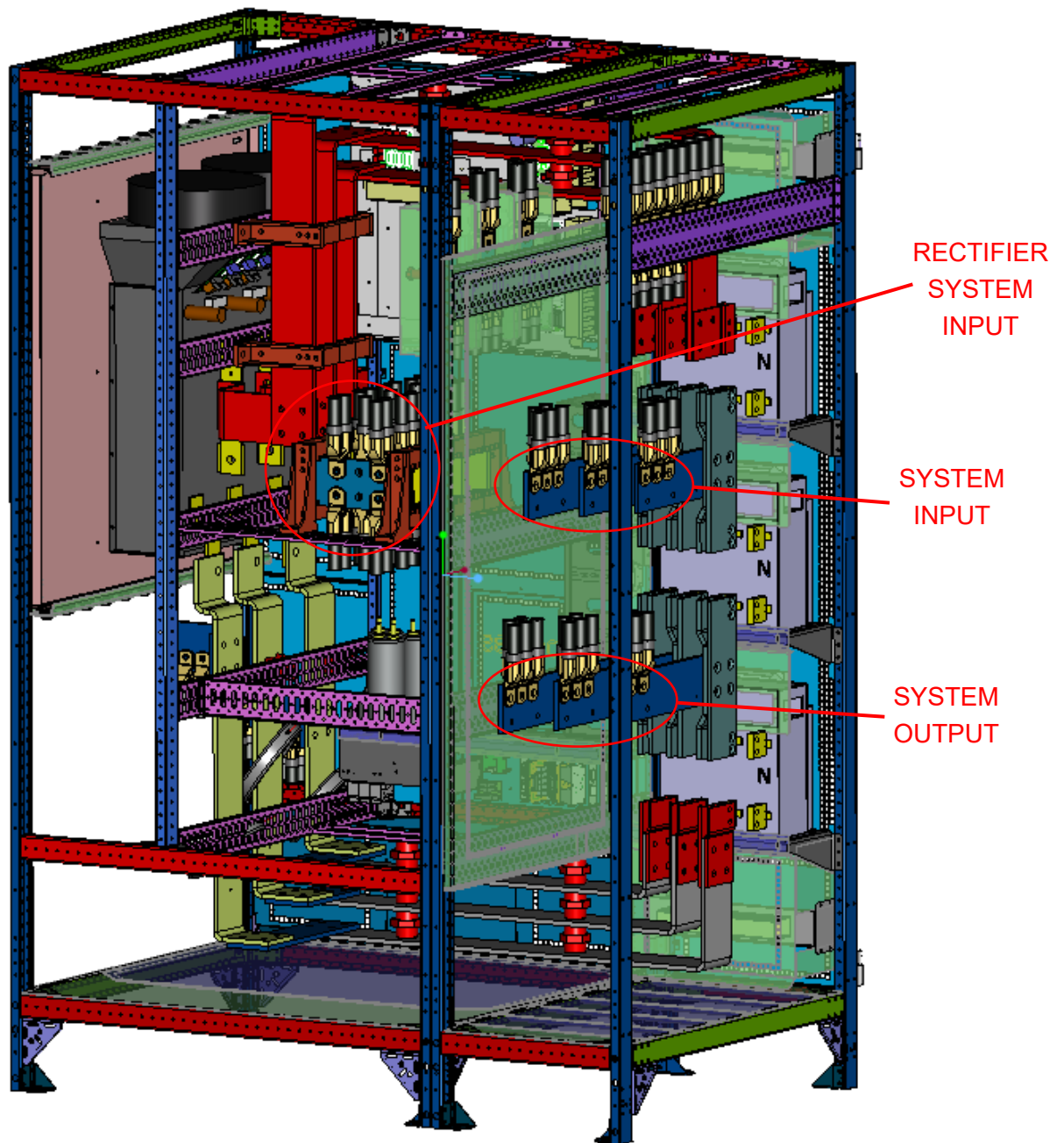


Figure 18 - Terminal board KEOR XPE – IOBM up to 1000kVA

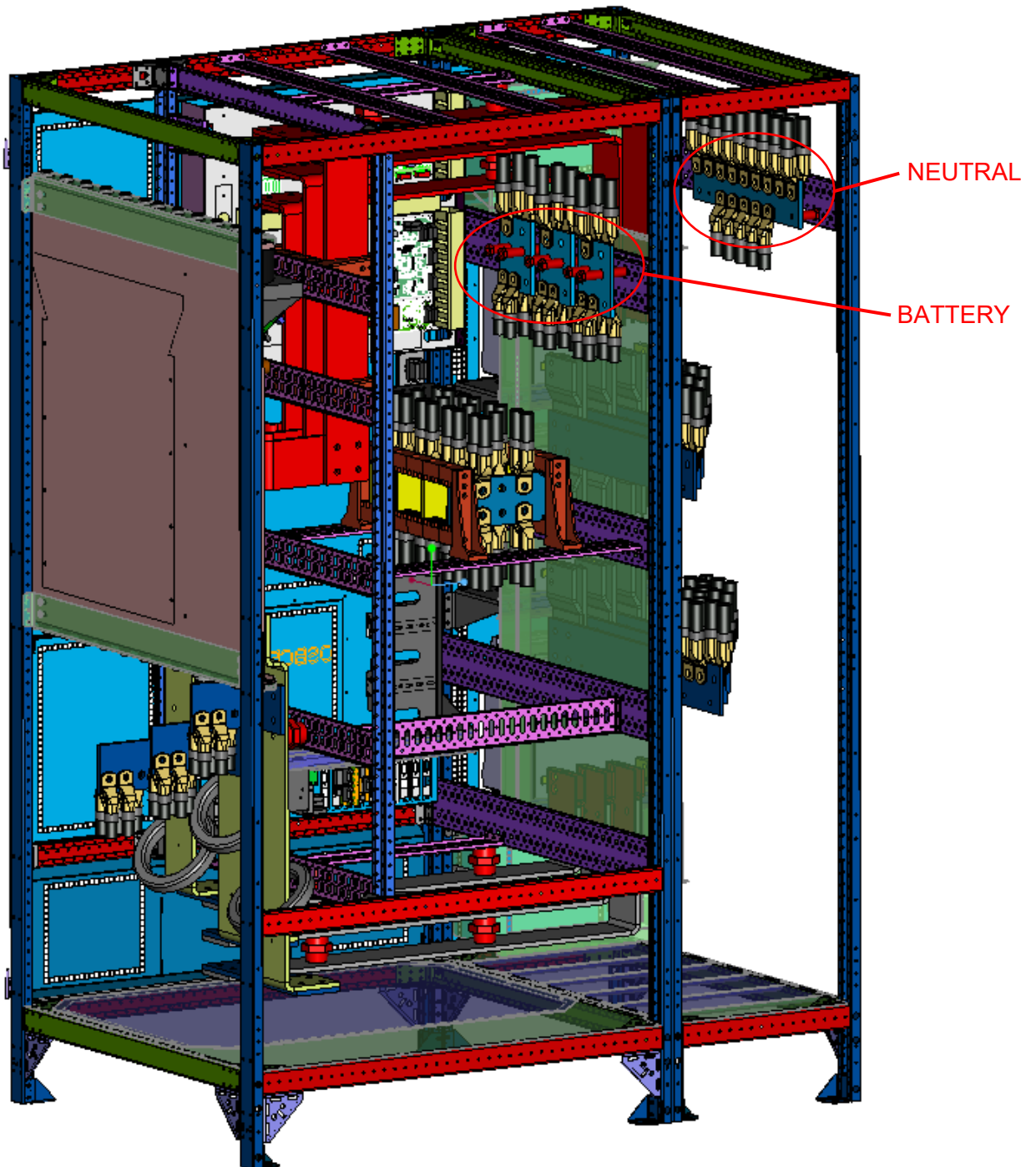


Figure 19 - Terminal board KEOR XPE – IOBM up to 1000kVA

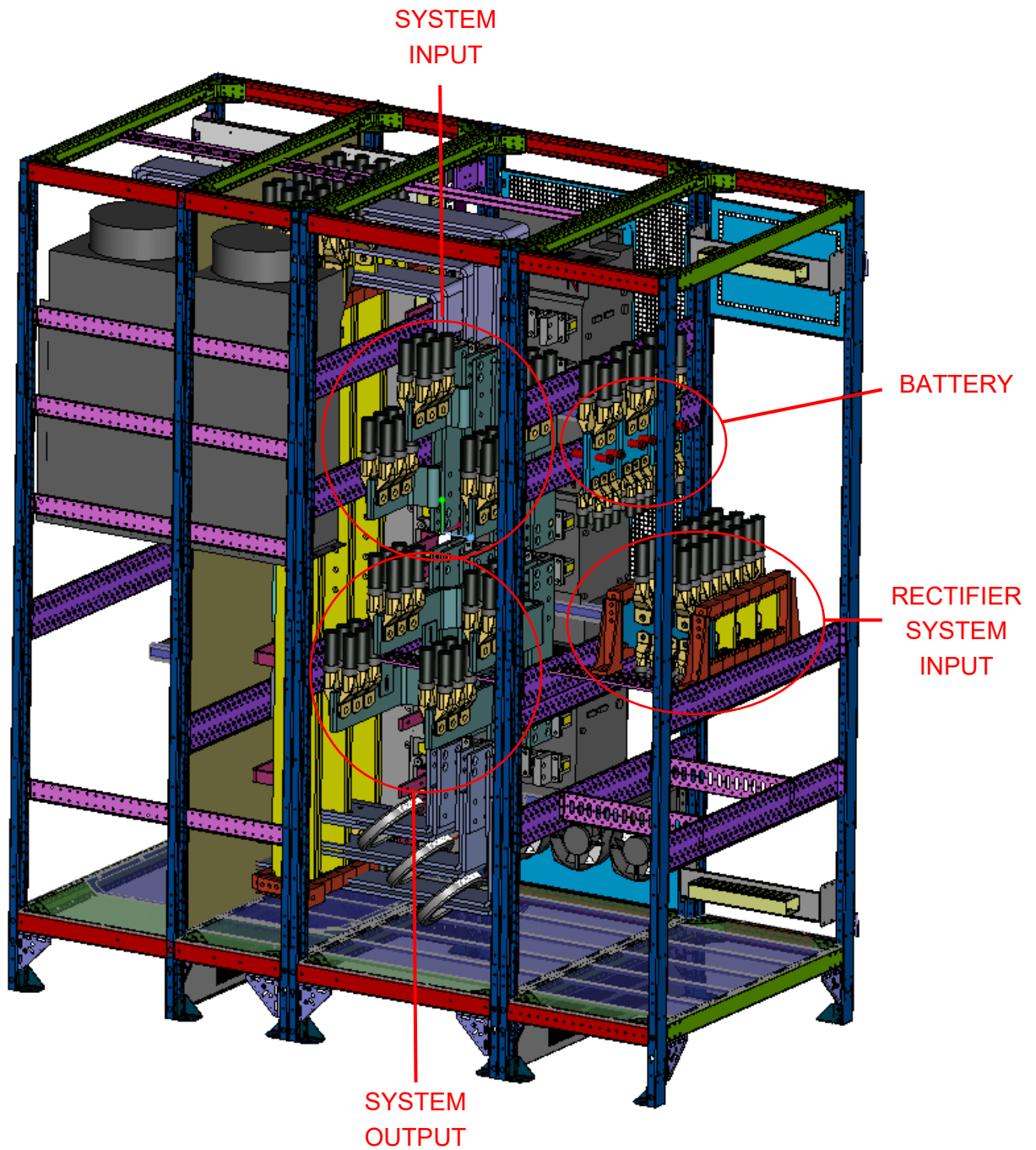


Figure 20 - Terminal board KEOR XPE – IOBM 1200kVA-1500kVA

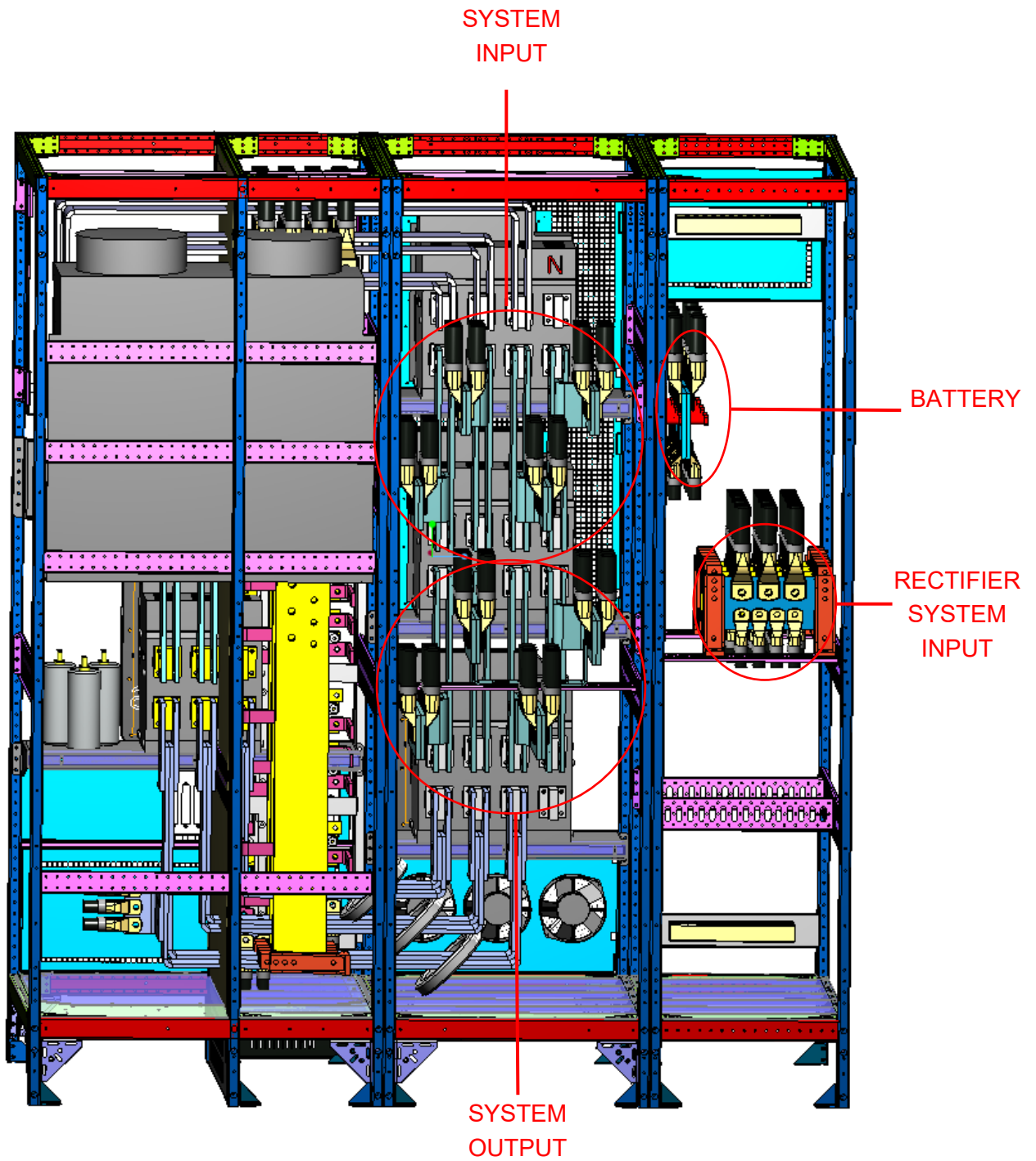


Figure 21 - Terminal board KEOR XPE – IOBM 1200kVA-1500kVA

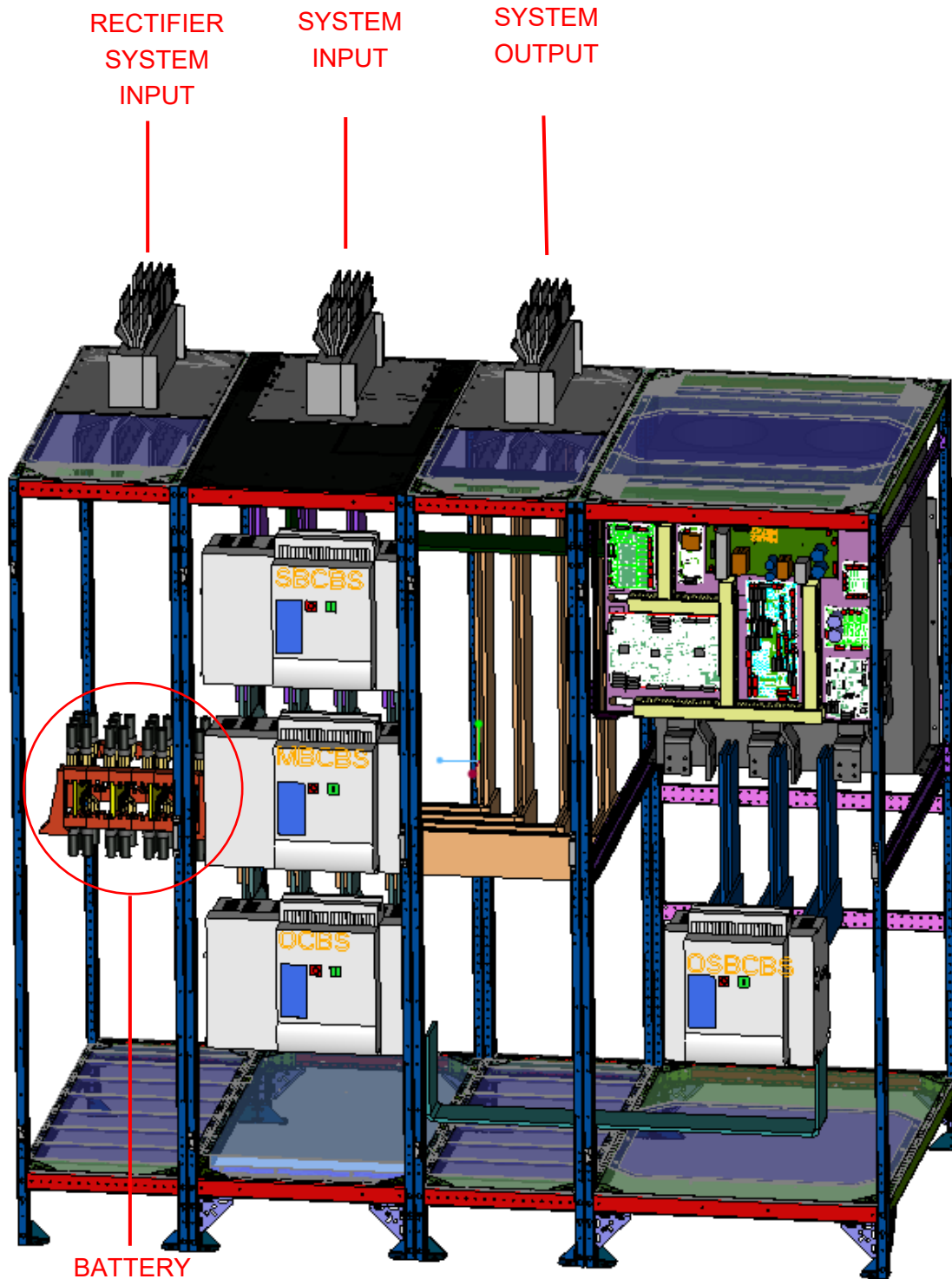


Figure 22 - Terminal board KEOR XPE – IOBM 1800kVA-2100kVA

4.4 BATTERY INSTALLATION



CAUTION

A battery can pose a risk of electric shock and a high short circuit current. When working on the batteries, the following precautions must be taken:

- a) Remove wristwatches, rings and other metal objects;
- b) Use tools with insulated grip;
- c) Wear gloves and shoes in rubber;
- d) Do not rest tools or metal objects on the top part of the batteries;
- e) Disconnect the charging source before connecting or disconnecting the battery terminals;
- f) Check if the battery was inadvertently connected to the ground. In this case, disconnect the ground source. Contact with any part of the grounded battery can cause electric shock. The likelihood can be reduced if the ground connections are interrupted during installation and maintenance (applicable to equipment and power supplies by battery positioned remotely, without the ground supply circuit”).



Battery installation

For installation of the batteries, strictly comply with EN62040-1 paragraph 7.6.

To obtain a life duration of the battery equal to that indicated by the manufacturer, the working temperature must be between 0 and 25°C. The battery can however work up to 40°C, with a strong reduction in the life duration.

To prevent formation of any potentially explosive mix of hydrogen and oxygen, adequate ventilation must be provided where the battery is located (see EN62040-1 Annex N).

For materials installed in France, the provisions of standard NFC 15-100 Article 554.2 are applied: the renewed air volume must be at least equal to 0.05 NI metres cubed per hour, where N is the number of elements inside the battery and I is the maximum current of the rectifier.

The batteries can only be external, but in any case you are advised to install them when the UPS can charge them. Remember that if the battery is held without the necessary charge for a period over 2-3 months, it may irreparably deteriorate.

4.5 CONNECTION OF AUXILIARY CABLES

4.5.1 POWER UNIT

The Power Units are equipped with a terminal board to which external controls/components can be connected specifically planned to improve the safety and reliability of the device.

- External manual bypass (MBCBS);
- External Online/Offline selector;
- External output switch (OCB).
- Remote emergency stop button (EPO);
- Battery auxiliary contact (BCB);
- Diesel generator;

X10

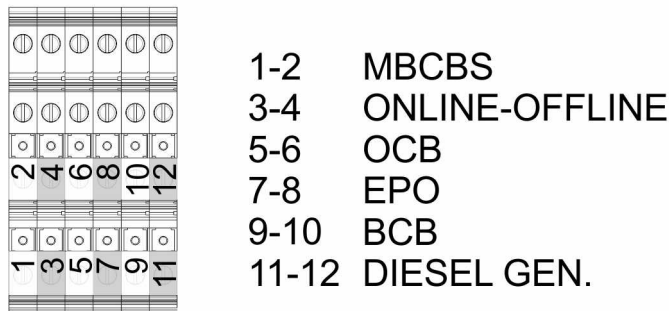


Figure 23 - Auxiliary terminals of the KEOR XPE – POWER UNIT

4.5.1.1 Manual bypass (MBCBS)

Auxiliary contact of the manual bypass switch; terminals X10-1/2.

This contact must be connected to the interconnection cable MBCBS-x from the MBCBS switch of the IOBM. The micro-processor will acquire the status and stop the inverter.

4.5.1.2 External ONLINE/OFFLINE selector

ONLINE/OFFLINE selector contact; terminals X10-3/4.

Closure of this contact causes bypass of the Power Unit from the system and if redundancy of the units that remain present does not respect that requirement, the load will be switched from inverter to bypass.

4.5.1.3 External OCB auxiliary contact

OCB auxiliary contact; terminals X10-5/6.

This auxiliary contact requires a bridge.

4.5.1.4 Remote shutdown (EPO)

EPO auxiliary contact; terminals X10-7/8.

The power supply of the Power Unit can be interrupted by a remote station using this contact (e.g. safety requirements). A normally closed contact must be connected to the terminals of the Power Unit (X10-7/8). On opening the contact, the static switches of the Power Unit inverter open, bypassing the unit from the system output. If the external emergency stop button is not planned, short circuit the terminals 7-8.

4.5.1.5 Battery switch auxiliary contact

Auxiliary contact of the battery switch; terminals X10-9/10.

- **Single battery configuration:** this auxiliary input must have a bridge.
- **Distributed battery configuration:** this input must be connected to the auxiliary contact of the battery switch (BCB) if external. If not present, bridge this auxiliary input.

4.5.1.6 Auxiliary contact of the diesel generator

Auxiliary contact coming from a generator set; terminals X10-11/12.

A normally open contact must be used; the contact must close when the diesel generator is working properly.

The micro-processor acquires the contact status and, on restart of the rectifier, enables the "Diesel Mode", operating at reduced DC voltage to reduce the absorbed power. This contact can only be used in the event of a distributed battery.

4.5.2 IOBM

The IOBM is equipped with a terminal board to which external controls/components can be connected specifically planned to improve the safety and reliability of the device.

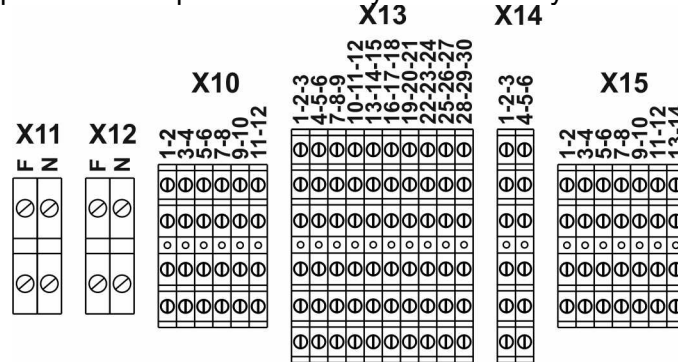


Figure 24 - Auxiliary terminals of the KEOR XPE – IOBM

4.5.2.1 Terminal board X11 – Backfeed protection

Auxiliary contact of the release coil on the SBCBS switch; terminals X11-F/N.

These contacts must be connected to the release coil of the SBCBS switch, if present. When the system detects a hazardous backfeed voltage on the bypass, an impulse is generated capable of releasing the SBCBS switch. Its reset is carried out by the operator once the fault is fixed. For further information, refer to the chapter “4.2 PROTEZIONE CONTRO IL RITORNO DI TENSIONE (BACKFEED)”.

4.5.2.2 Terminal board X12 – External synchronism

External synchronism contact; terminals X12-F/N.

These terminals can have a 230Vac voltage inserted which would synchronise the entire system. Pay attention to correct polarity (Phase-Neutral) when the source is connected.

To allow the system to follow the external source applied, the EEPROM settings of the system must be changed. This operation can only be carried out by qualified staff. For further information, contact technical support whose details are available in the “Contacts” section”.

4.5.2.3 Terminal board X10 - Auxiliary contacts

This terminal board to which external controls/components can be connected specifically planned to improve the safety and reliability of the device.

- External manual bypass (MBCBS);
- External Normal/Bypass selector;
- External output switch (OCBS).
- System remote emergency stop button (EPO);
- Battery auxiliary contact (BCBS);
- Diesel generator



Auxiliary contacts OCBS - MBCBS– BCBS

The auxiliary contacts of the MBCBS, BCBS and OCBS external switches (if planned) must be connected to the UPS.

4.5.2.4 External manual bypass

Auxiliary contact of the external manual bypass switch; (if planned); terminals X10-1/2.

A normally open contact must be used, on closure of the contact (see the Manual Bypass procedure), the micro-processor will acquire the status and the inverter will stop.

4.5.2.5 External NORMAL/BYPASS selector

NORMAL/BYPASS selector contact; terminals X10-3/4.

Closure of this contact causes switching of the load from inverter to bypass (if available).

4.5.2.6 External UPS output switch auxiliary contact

Auxiliary contact of the external UPS output switch; terminals X10-5/6.

Auxiliary contact necessary to indicate the position of the switch (open-closed).

If the external switch is not planned, short circuit the terminals 5-6.

4.5.2.7 Remote shutdown (EPO)

EPO auxiliary contact; terminals X10-7/8.

The power supply of the loads can be interrupted by a remote station using this contact (e.g. for safety requirements). A normally closed contact must be connected to the terminals of the UPS (X10-7/8). On opening the contact, the static switches of the

inverter and the bypass open, cutting power supply to the loads.

If the external emergency stop button is not planned, short circuit the terminals 7-8.

4.5.2.8 Battery switch auxiliary contact

Auxiliary contact of the battery switch; terminals X10-9/10.

- **Single battery configuration:** this input must be connected to the auxiliary contact of the battery switch (BCBS).
- **Distributed battery configuration:** this auxiliary input must have a bridge.

4.5.2.9 Auxiliary contact of the diesel generator

Auxiliary contact coming from a generator set; terminals X10-11/12.

A normally open contact must be used; the contact must close when the diesel generator is working properly.

The micro-processor acquires the contact status and, on restart of the rectifier, enables the "Diesel Mode", operating at reduced DC voltage to reduce the absorbed power. This contact can only be used in the event of a single battery.

4.5.2.10 Terminal board X13 – Relay

The UPS KEOR XPE, in its standard configuration, is equipped with two relay boards for remote repetition of the functioning status and the alarms. The electrical connection is created on the terminal board X13 according to the following diagram.

- X13-1/2/3 Relay 1;
- X13-4/5/6 Relay 2;
- X13-7/8/9 Relay 3;
- X13-10/11/12 Relay 4;
- X13-13/14/15 Relay 5;
- X13-16/17/18 Relay 6;
- X13-19/20/21 Relay 7;
- X13-22/23/24 Relay 8;
- X13-25/26/27 Relay 9;
- X13-28/29/30 Relay 10;

The relay board contains the normally closed and normally open contacts of the system relays.

Standard configuration of the single relays is as follows:

Relay	Alarms/Statuses	Status	M1		Led (in SRC board)	
			Pin X13	Normal functioning status	Name	Normal functioning status
RL1	Alarm = AS1 NO NETWORK	Not energ. if alarm present	2-3	Closed	SRC1-DL1	On
			1-2	Open		
RL2	Alarm = AS8 BACTERIA DISCHARGING	Not energ. if alarm present	5-6	Closed	SRC1-DL2	On
			4-5	Open		
RL3	Alarm = AS9 END AUT BATTERY	Not energ. if alarm present	8-9	Closed	SRC1-DL3	On
			7-8	Open		
RL4	Alarm = AS10 BATTERY FAULT	Not energ. if alarm present	11-12	Closed	SRC1-DL4	On
			10-11	Open		
RL5	NORMAL MODE Alarm = AS16 BYP → LOAD	Not energ. if alarm present	13-14	Closed	SRC1-DL5	On
	ECO MODE Status = SS7 BYPASS → LOAD	Energised if status is present	14-15 13-14	Open Closed Open		
RL6	Alarm = AS30 GENERAL ALARM	Not energ. if alarm present	17-18	Closed	SRC2-DL1	On
			16-17	Open		
RL7	Alarm = AS6 BACTERIA IN TEST	Not energ. if alarm present	20-21	Closed	SRC2-DL2	On
			19-20	Open		
RL8	Alarm = AS7 BCB OPEN	Not energ. if alarm present	23-24	Closed	SRC2-DL3	On
			22-23	Open		
RL9	Alarm = AS13 INV OUT OF TOL	Not energ. if alarm present	26-27	Closed	SRC2-DL4	On
			25-26	Open		
RL10	Alarm = AS14 WRONG BYPASS CYCLIC DIRECTION	Not energ. if alarm present	29-30	Closed	SRC2-DL5	On
			28-29	Open		

Relay output specifications:

Voltage 250 Vac Current 1A
 Voltage 30 Vdc Current 1A Resistive load

4.5.2.11 Terminal board X14 – RS485 Modbus

- X14-1 A-RS485-1;
- X14-1 A-RS485-1;
- X14-3 GND-RS485-1;
- X14-4 A-RS485-2;
- X14-5 B-RS485-2;
- X14-6 GND-RS485-2;

The number of contacts can vary based on the system and depends on the purchase options.

4.5.2.12 Terminal board X15 - Auxiliary contacts MBCBS

The terminal board contains the auxiliary contacts of the switch MBCBS, to connect to auxiliary input MCB (X10-1/2) of the individual Power Units. The connection diagram of the contacts is as follows:

- X15-1/2 Auxiliary contact for Power Unit 1;
- X15-3/4 Auxiliary contact for Power Unit 2;
- X15-5/6 Auxiliary contact for Power Unit 3;
- X15-7/8 Auxiliary contact for Power Unit 4;
- X15-9/10 Auxiliary contact for Power Unit 5;
- X15-11/12 Auxiliary contact for Power Unit 6;
- X15-13/14 Auxiliary contact for Power Unit 7;

The number of contacts can vary from system to system and depends on the number of Power Units present.

4.6 SERIAL INTERFACES

4.6.1 POWER UNIT

The Power Units are equipped with connection boards for internal communication of the system and the serial interface for service operations by technical operators.

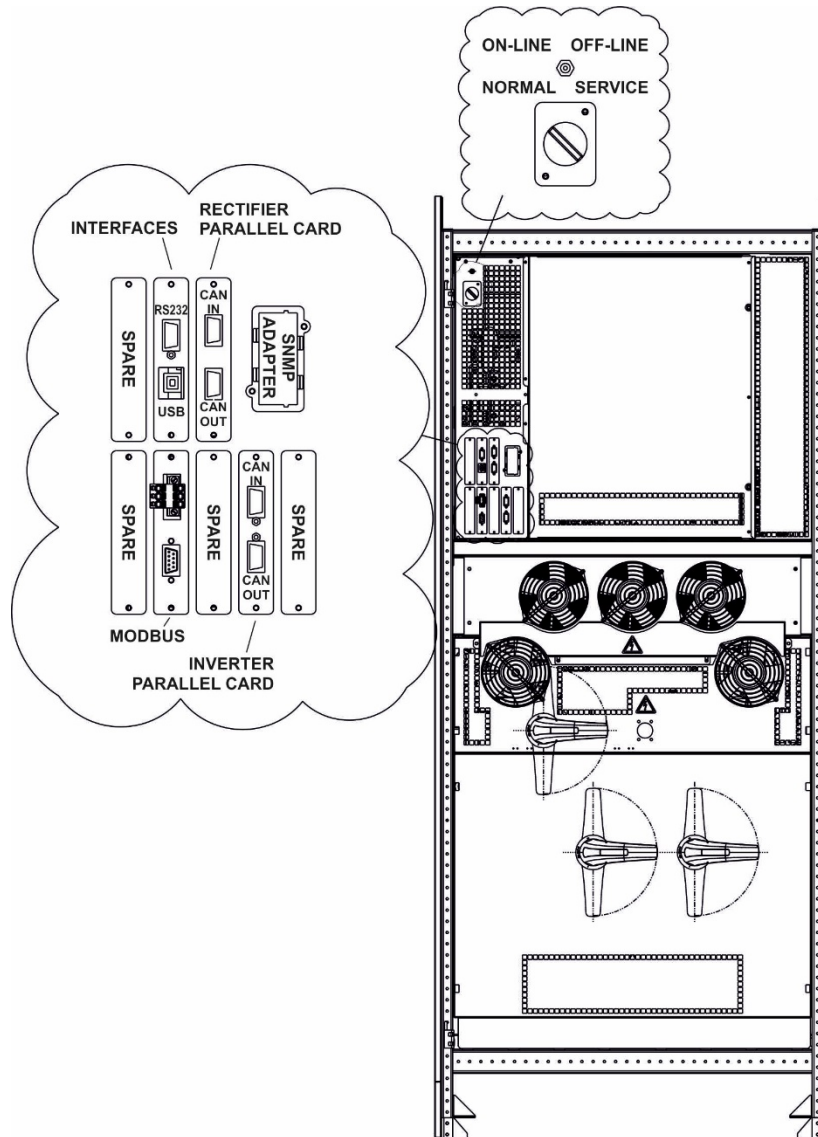


Figure 25 - Position of the interface boards Keor XPE - POWER UNIT

- SPARE – Slot usable for future developments.
- RS232/USB: used for connection with proprietary software for programming and control.
- RECTIFIER PARALLEL (OPTIONAL): used for communication between rectifiers in centralised battery configuration.
- MODBUS: used for internal data transmission.
- INVERTER PARALLEL: used for communication between inverters.

- BATTERY THERMAL PROBE (OPTIONAL): used to acquire the temperature of the battery and automatic adjustment of the load voltage for single battery configuration.
- NORMAL/SERVICE SELECTOR
- ON-LINE/OFF-LINE SELECTOR

4.6.2 IOBM

The IOBM is equipped with serial interfaces and connection boards for communication outwards of the operating statuses and operating parameters.

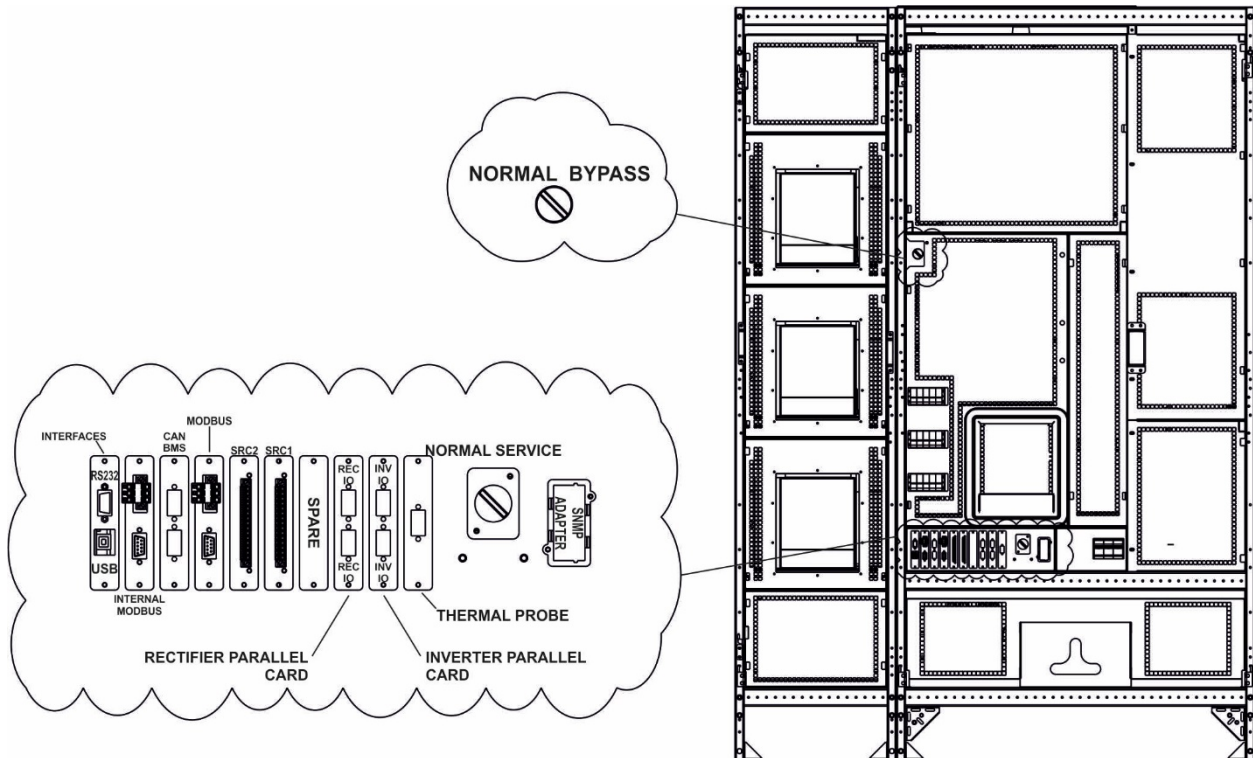


Figure 26 - Position of the interface boards KEOR XPE - IOBM

- RS232/USB: used for connection with proprietary software for programming and control.
- MODBUS (INTERNAL): used for internal transmission of the data between the IOBM and Power Unit.
- CAN BMS (OPTIONAL): used for communication with any BMS (Battery Monitor System) of the lithium batteries.
- MODBUS: used for data transmission outwards via MODBUS RTU (RS485) protocol and brought to terminal board (X14).
- SRC-1: relay board, used for remote repetition of the operating statuses and alarms.
- SRC-2: relay board, used for remote repetition of the operating statuses and alarms.
- SPARE
- RECTIFIER PARALLEL (OPTIONAL): used for communication between rectifiers in single battery configuration.
- INVERTER PARALLEL: used for communication between inverters.

-
- BATTERY THERMAL PROBE: used to acquire the temperature of the battery and automatic adjustment of the load voltage for single battery configuration.
 - NORMAL/SERVICE SELECTOR.
 - SNMP (OPTIONAL): used for data transmission outwards via LAN.
 - NORMAL/BYPASS SELECTOR.

5 START-UP AND STOPPAGE



Read the technical documentation

Before installing and using the equipment, ensure you have read and fully understood the instructions contained in this manual and the remaining support technical documentation.



Additional information

If the information outlined in this manual is not exhaustive enough, please contact the manufacturer of the device, whose details are available in the “Contacts” section.



External shut-off devices

All the following procedures refer to BCB and BCBS shut-off devices and are only valid if these devices are installed (externally or internally) and relating to auxiliary contacts appropriately cabled to the specific terminals.

5.1 PRELIMINARY TESTS

Before initiating the start-up procedure, check that:

- all the installation and connection works were carried out to standard;
- all the power and control cables are correctly and firmly connected to the specific terminal boards;
- the ground conductor is correctly connected;
- the battery polarity is correct and the voltage within the operating values;
- the cyclic direction of the network is correct and voltage in tolerance with the operating values;
- the “EPO” emergency stop button, if installed, is not pressed (on the contrary, bring it to the rest position);

5.2 START-UP PROCEDURE



EPO button and phases cyclic direction

Before starting the UPS, check that:

- 1) the “EPO” emergency stop button, if installed, is not pressed; on the contrary, bring it to the rest position;
 - 2) the cyclic direction of the input and output phases is correct.
-



BCB and BCBS switches

Closure of the BCB or BCBS switches, if carried out before being requested by the front panel, can seriously damage the equipment and/or the battery.



Cabling of auxiliary contacts

During electrical installation, pay attention to cabling of the auxiliary contacts on the disconnectors for manual bypass, output and battery which should be connected to the specific terminals of the UPS. By doing so, the control logic acquires the status of switches to guide the operator during the start and manual bypass operations.

System start-up is completely guided; the information available on the touchscreen display allows you to understand the various phases and carry out the necessary operations in the correct sequence.

It is however required that the manoeuvres on the sectioning devices are only carried out under the supervision and control of staff authorised to operate on electrical circuits.



Avail of qualified staff only

All the electrical manoeuvres must be carried out by qualified and trained staff.

- 1) Close the bypass input switch on the IOBM (SBCBS). After a few seconds, the touchscreen display will start and will display the operations to carry out to start the system.

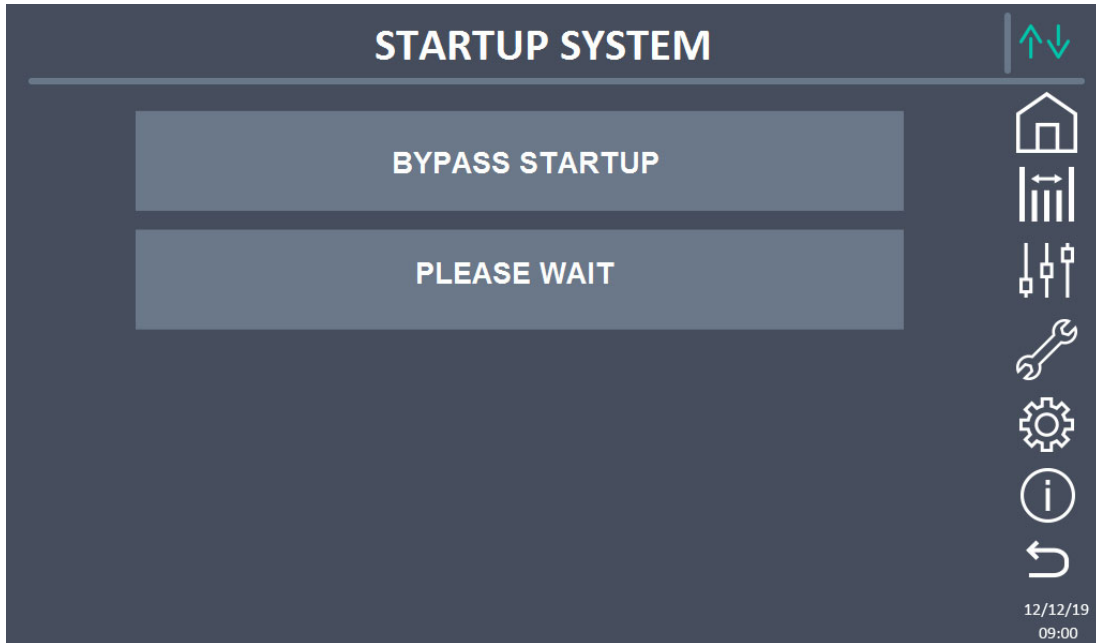


Figure 27 - Initial start screen

- 2) The first start-up phase of the system concerns manoeuvres to carry out on the IOBM. Each manoeuvre is indicated on the display as per the previous figure. The phases are as follows:
 - a. Check correct closure of the SBCBS.
 - b. Closure of OSBCBS (if present)
 - c. Closure of BCBS (if present)
 - d. Closure of OCBS
- 3) Power Unit start phase. A screen will appear containing as many lines as the Power Units to switch on. Each start is independent and the system can be started completely or partially. For each system, any operations required are indicated or the writing to please wait when the Power Unit is starting.
 - a. CLOSE RCB. The operator is asked to close the BCB switch. The Power Unit starts and initiates communication.
 - b. PLEASE WAIT The Power Unit is starting the rectifier.
 - c. CLOSE BCB. The operator is informed to close the BCB switch. The unit is ready to manage the battery.
 - d. PLEASE WAIT The Power Unit is starting the inverter.
 - e. CLOSE OCB. The operator is informed to close the OCB switch. The unit is ready to manage the output load and go parallel with the other Power Units.

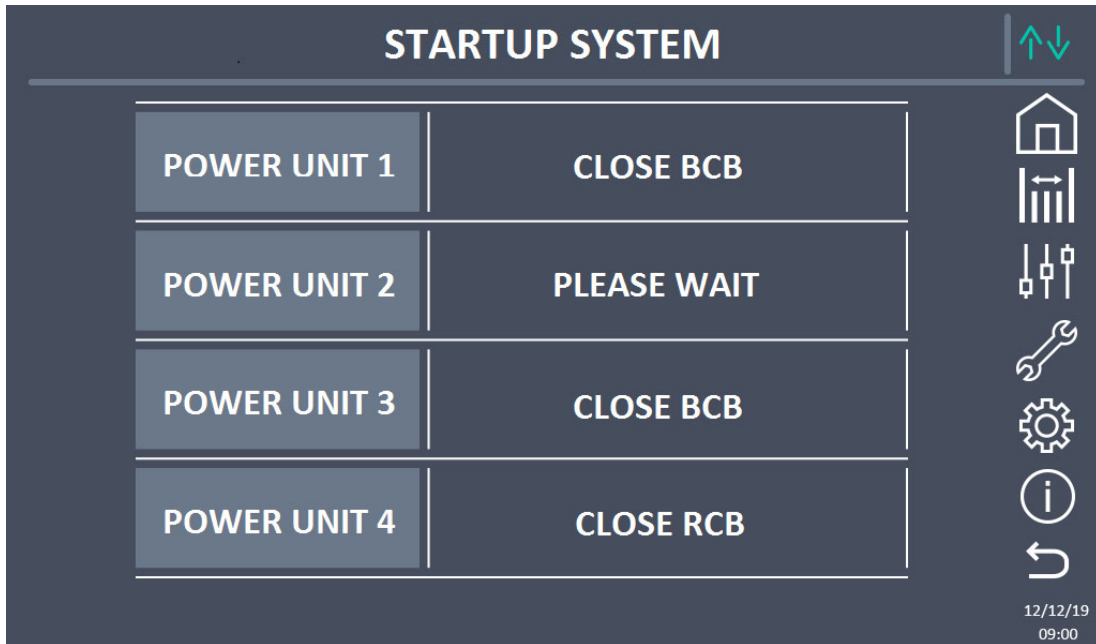


Figure 28 - Start screen for 4 Power Units.

- 4) Having terminated the start phase of all the Power Units, you automatically go to the final part of the start sequence. You can also start the system not completely leaving some Power Units off. When the condition occurs for the system to go forward despite the system not being completely started, a SKIP key appears. Pressing it, the operator can continue the start sequence.

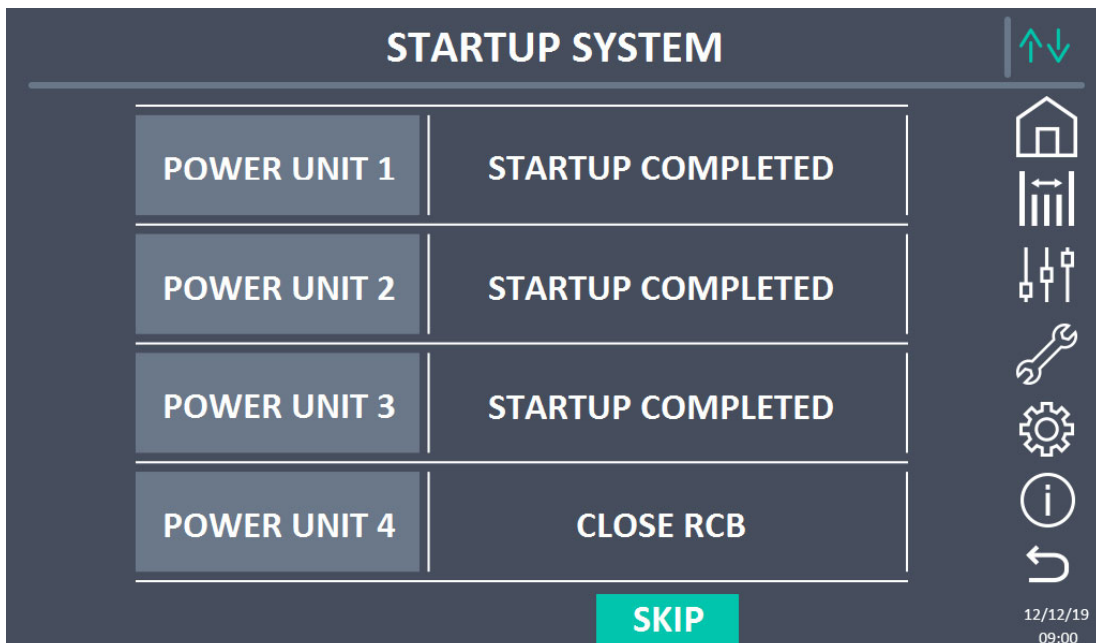


Figure 29 - Start screen terminated for 3 Power Units of 4

- 5) Start terminated. During the last phase, the system controls start-up has taken place correctly and goes to the home screen.

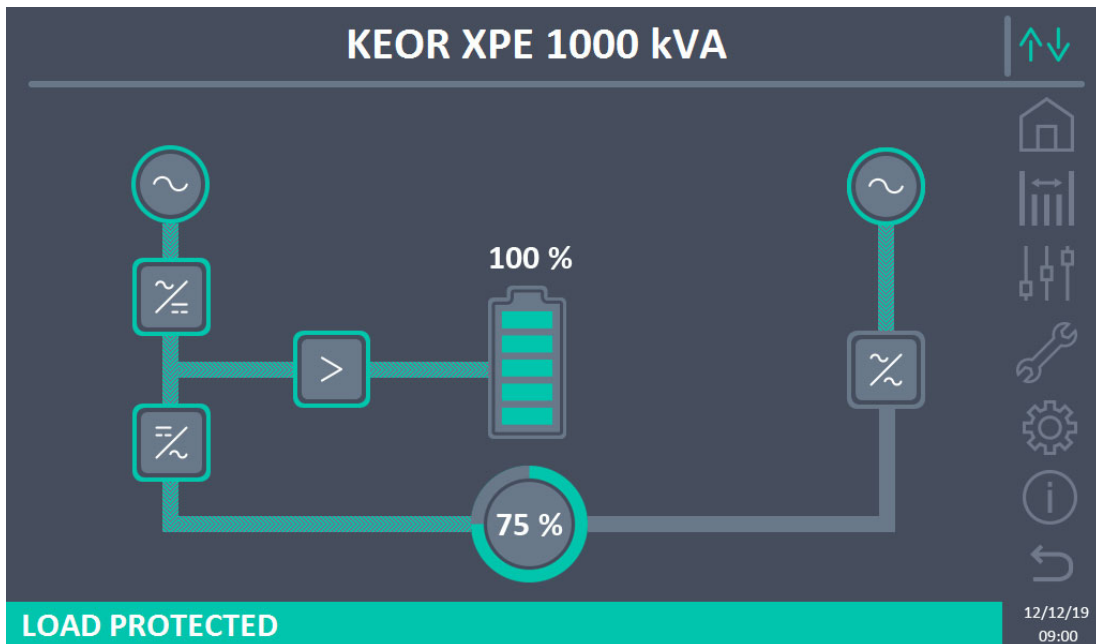


Figure 30 - UPS Home Screen

5.3 SHUTDOWN PROCEDURE

- 1) Open switch **OCBS**.
- 2) Open switch **OSBCBS** (if present).
- 3) Open switch **BCBS** (if present).
- 4) Switch off all the Power Units.
 - a. Open switch **RCB**.
 - b. Open switch **BCB**.
 - c. Open switch **OCB**.
- 5) Open switch **SBCBS**.

5.4 TRANSFER PROCEDURE ON MANUAL BYPASS

The load transfer operation on the Manual Bypass and return takes place without discontinuity of the power supply on the loads.



Manual Bypass

To execute the transfer procedure correctly, check there are no alarms on the system.

In manual bypass, the load is powered directly by the input mains, therefore continuity cannot be guaranteed of the power supply to the loads.

- 1) Move the *BYPASS_SW* selector to the position **BYPASS**.
- 2) Check the system has transferred load to **BYPASS**.
- 3) Close switch **MBCBS**.
- 4) Open switch **OCBS**.
- 5) Open switch **OSBCBS** (if present).
- 6) Open switch **BCBS** (if present).
- 7) Switch off all the Power Units.
 - a. Open switch **RCB**.
 - b. Open switch **BCB**.
 - c. Open switch **OCB**.
- 8) Open switch **SBCBS**.

5.5 MANUAL BYPASS RESTART

Before restarting the UPS from manual bypass, check the “*BYPASS_SW*” selector is in the *BYPASS* position and switch MBCBS is closed.

- 1) Close the bypass input switch on the IOBM (SBCBS). After a few seconds, the touchscreen display will start and will display the operations to carry out to start the system.

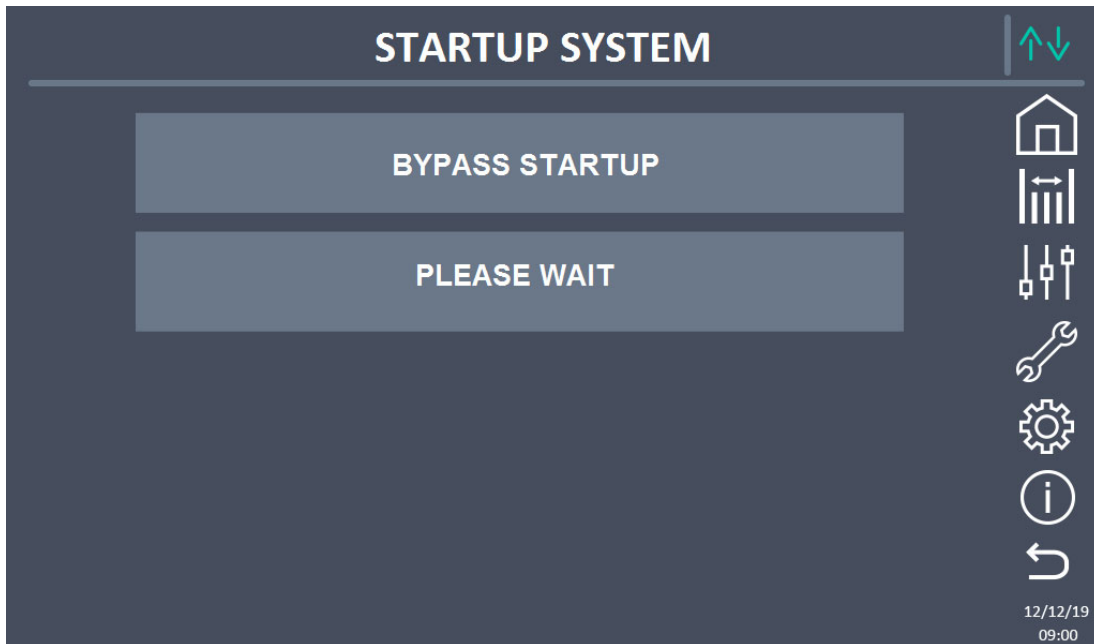


Figure 31 - Initial start screen

- 2) The first start-up phase of the system concerns manoeuvres to carry out on the IOBM. Each manoeuvre is indicated on the display as per the previous figure. The phases are as follows:
 - a. Check correct closure of the SBCBS.
 - b. Closure of OSBCBS (if present)
 - c. Closure of BCBS (if present)
 - d. Closure of OCBS

Power Unit start phase. A screen will appear containing as many lines as the Power Units to switch on. Each start is independent and the system can be started completely or partially. For each system, any operations required are indicated or the writing to please wait when the Power Unit is starting.

- e. CLOSE RCB. The operator is asked to close the BCB switch. The Power Unit starts and initiates communication.
- f. PLEASE WAIT The Power Unit is starting the rectifier.
- g. CLOSE BCB. The operator is informed to close the BCB switch. The unit is ready to manage the battery.
- h. CLOSE OCB. The operator is informed to close the OCB switch.
- i. PLEASE WAIT The unit is waiting for all the others to be aligned and ready to open the MBCBS.

- 3) Having terminated the start phase of all the Power Units, you automatically go to the final part of the start sequence. You can also start the system not completely leaving some Power Units off. When the condition occurs for the system to go forward despite the system not being completely started, a SKIP key appears. Pressing it, the operator can continue the start sequence.
- 4) Opening of MBCBS. The operator is asked to open MBCBS. The system checks closure and initiates start-up of the inverter of the Power Units.
- 5) Move BYPASS_SW → NORMAL. You are asked to move the Bypass Switch to the NORMAL position. The system transfers the load on the inverter and the start sequence prepares to terminate.
- 6) Start terminated. During the last phase, the system controls start-up has taken place correctly and goes to the home screen.

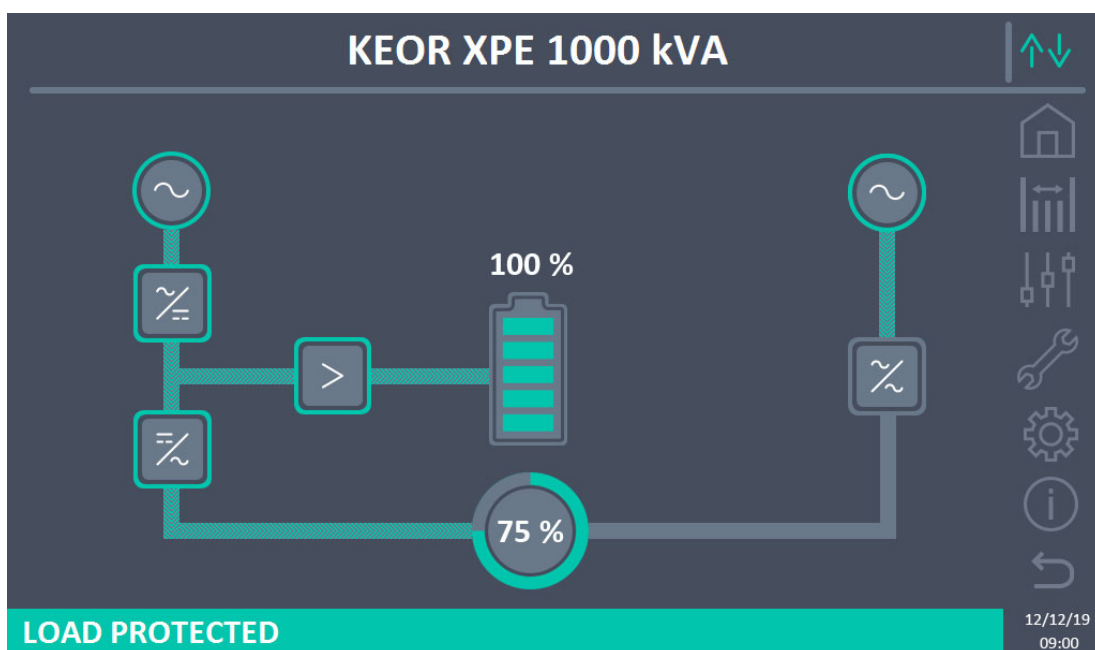


Figure 32 - UPS Home Screen

5.6 POWER UNIT BYPASS PROCEDURE

- 1) Position the "ONLINE-OFFLINE" selector in the OFFLINE position. The Power Unit is bypassed from the system. If system redundancy permits it, the load is maintained by the other Power Units, otherwise it transfers to bypass.
- 2) Open switch **OCB**.
- 3) Open switch **BCB**.
- 4) Open switch **RCB**.

5.7 POWER UNIT INSERTION PROCEDURE

- 1) From the first level HOME screen, click on the symbol of the rectifier or the inverter to access the second level screen.

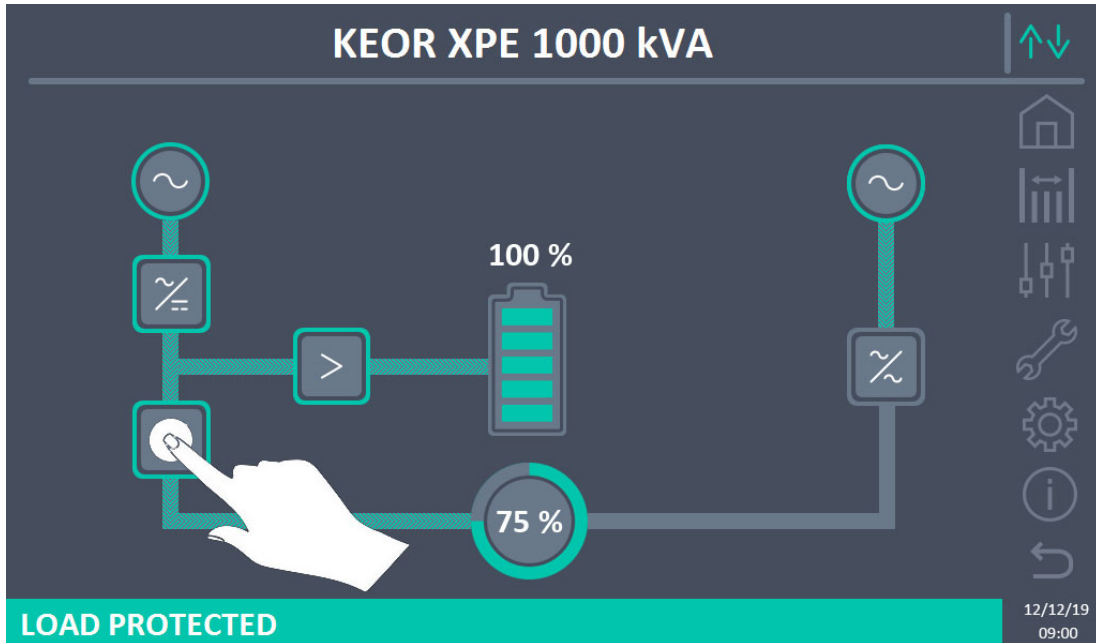


Figure 33 - Home Screen. Access the second level

- 2) Click on the Power Unit icon to start.

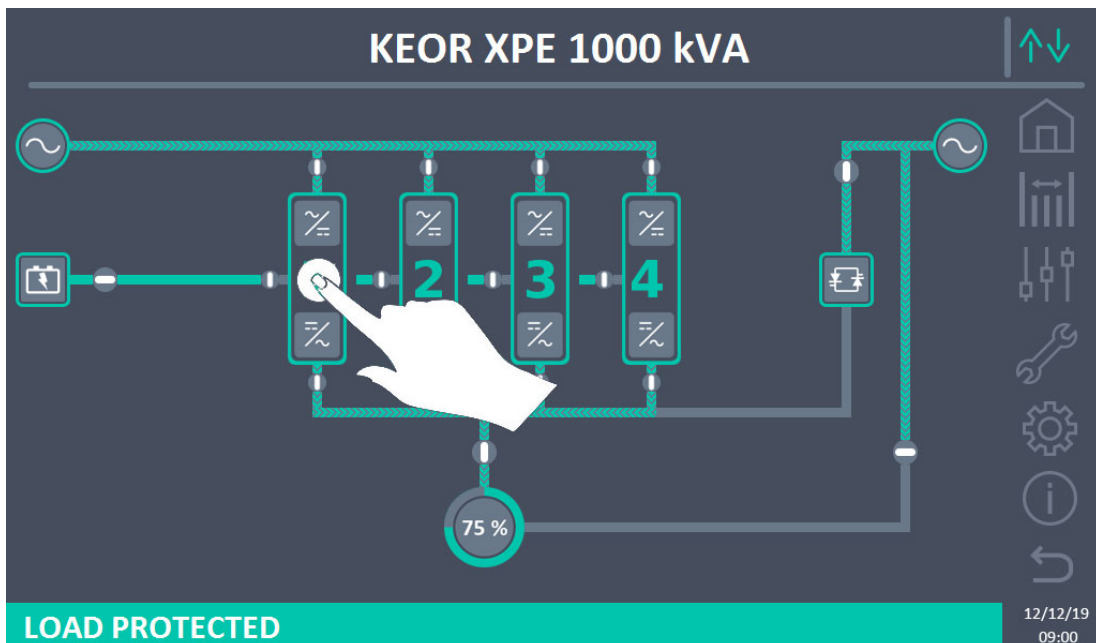


Figure 34 - UPS second level Home Screen

- 3) Close RCB of the Power Unit and follow the instructions on the display.
 - a. PLEASE WAIT The Power Unit is starting the rectifier.
 - b. CLOSE BCB. The operator is informed to close the BCB switch. The unit is ready to manage the battery.

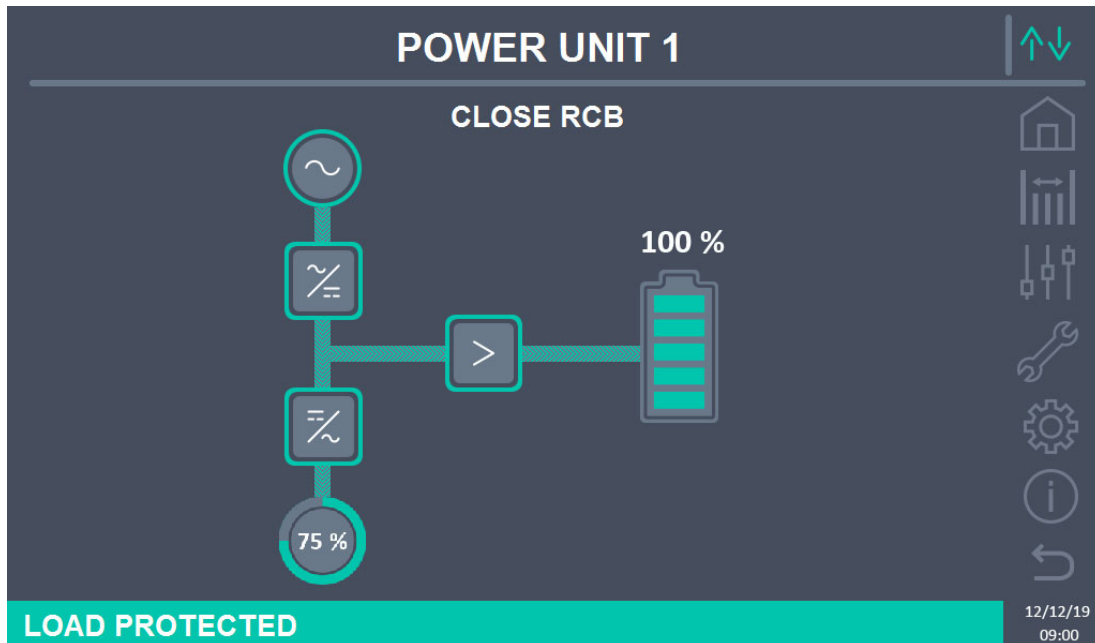


Figure 35 - Start sequence of the single Power Unit.

- c. PLEASE WAIT The Power Unit is starting the inverter.
 - d. Close OCB. The operator is informed to close the OCB switch. The unit is ready to manage the output load and go parallel with the other Power Units.
- 4) Power Unit start-up has terminated and it is ready to enter the system.
- 5) Position the "ONLINE-OFFLINE" selector in the ONLINE position. The Power Unit becomes operational in the system .



LANGUE FRANÇAIS

1 APPLICABILITÉ

Les instructions du manuel d'utilisation s'appliquent aux onduleurs listés ci-dessous.

- KEOR XPE 750 kVA
- KEOR XPE 900 kVA
- KEOR XPE 1000 kVA
- KEOR XPE 1200 kVA
- KEOR XPE 1500 kVA
- KEOR XPE 1800 kVA
- KEOR XPE 2100 kVA



Conservation de la documentation

Ce manuel et toute autre documentation d'assistance technique pour le produit doivent être conservés et éventuellement, être à disposition du personnel à proximité immédiate de l'onduleur.



Informations supplémentaires

Si les informations fournies dans ce manuel ne sont pas suffisamment exhaustives, veuillez contacter le fabricant de l'appareil. Ses coordonnées sont disponibles dans la section « Contacts ».

2 RÈGLES ET AVERTISSEMENTS DE SÉCURITÉ

2.1 UTILISATION DE L'APPAREIL

Merci d'avoir choisi un produit Legrand pour la sécurité de vos équipements. Pour tirer le meilleur parti des performances de votre ASI KEOR XPE (alimentation statique sans coupure), nous vous recommandons de lire attentivement le manuel suivant.

Ce manuel a pour but de décrire brièvement les composants de l'ASI et de guider l'installateur ou l'utilisateur à installer correctement l'appareil dans l'environnement d'utilisation.

L'installateur ou l'utilisateur doit lire et exécuter correctement les consignes présentes dans ce manuel, en particulier en ce qui concerne les demandes liées à la sécurité, conformément à la réglementation en vigueur.



Lire la documentation technique

Avant d'installer et d'utiliser l'équipement, assurez-vous d'avoir lu et compris toutes les instructions contenues dans ce manuel et dans le reste de la documentation d'assistance technique.

2.2 DONNEES NOMINALES SYSTEME

2.2.1 Données nominales UNITÉ D'ALIMENTATION (KEOR XPE)

Les unités d'alimentation du système KEOR XPE sont fournies avec une plaque signalétique contenant les données de fonctionnement nominales. La plaque signalétique est fixée à l'intérieur de la porte d'entrée.

		KEOR XPE	
POWER UNIT		250kVA - 3Φ+N	
MAINS 1 - RESEAU 1 - RETE 1			
U _{in} (Vac)		400 -20/+15%	
I _{in} (A)		378	
Frequency - Fréquence - Frequenza		50+60Hz ±10%	
OUTPUT - SORTIE - USCITA			
U _{out} (Vac)		380/400/415	
I _{out} (A)		361 (@ 400V)	
Frequency - Fréquence - Frequenza		50+60Hz	
Power rating - Puissance - Potenza		250kVA 250kW	
POSITION "PU" - POSITION "PU" - POSIZIONE "PU"			
	1	2	3
	4	5	6
	7		
	[]	[]	[]
	[]	[]	[]
	[]	[]	[]
	[]	[]	[]
Manufacturing - Fabrication - Produzione		YYWXX	
Code - Code - Articolo		BSAF9-001	
Serial number - Numéro de série - N° Serie:		XXTAWWPPP	
Unit number - Quantité Numero unità:		1/1	
		XXX	kg
		Made in ITALY	
LEGRAND			
-			
BP 30076 87002 LIMOGES CEDEX FRANCE			
www.ups.legrand.com			

Figure 7 - Plaque signalétique Caractéristiques KEOR XPE – UNITÉ D'ALIMENTATION

2.2.2 Données nominales IOBM (KEOR XPE).

La section IOBM du KEOR XPE est équipée d'une plaque signalétique indiquant les données de fonctionnement nominales. La plaque signalétique est fixée à l'intérieur de la porte d'entrée.

KEOR XPE	
IOBM	1000kVA - 3Φ+N
BATTERY CONFIGURATION - CONFIGURATION BATTERIE - CONFIGURAZIONE BATTERIA	
Centralized - Centralisé - Centralizzata	[]
Distributed - Distribué - Distribuita	[]
HOT SWAP FACILITIES - INSTALLATIONS HOT SWAP - RIMOZIONE A CALDO	
YES - OUI - SI []	NO - NO - NO []
MAINS 1 - RESEAU 1 - RETE 1	
U _{in} (Vac)	400 -20/+15%
I _{in} (A)	1512
I _{max} (A)	1560
Frequency - Fréquence - Frequenza	50Hz ±10%
MAINS 2 - RESEAU 2 - RETE 2	
U _{in} (Vac)	400 ±10%
I _{in} (A)	1450
I _{max} (A)	2175
I _{ccmax} (kA)	50
Frequency - Fréquence - Frequenza	50Hz ±5%
BATTERY - BATTERIE - BATTERIA	
U _{batt} (Vdc)	812
I _{max} (A) end of discharge	1655
OUTPUT - SORTIE - AUSGANG - USCITA - ÇIKIŞ	
U _{out} (Vac)	400 ±10%
I _{out} (A)	1450 (@ 400V)
Frequency - Fréquence - Frequenza	50Hz
Power rating - Puissance - Potenza	1000kVA 1000kW
Manufacturing - Fabrication - Produzione	YYWXX
Code - Code - Articolo	JSBYYXXXX
Serial number - Numéro de série - N° Serie	XXX-001-01
Unit number - Quantité Numero unità:	1/1
	380 kg
	Made in ITALY
LEGRAND	
BP 30076 87002 LIMOGES CEDEX FRANCE	
www.ups.legrand.com	

Figure 8 - Plaque signalétique Caractéristiques KEOR XPE – IOBM



Vérifiez les caractéristiques techniques

Avant d'effectuer toute opération d'installation et de mise en service sur l'appareil, veuillez vérifier que les caractéristiques techniques sont compatibles avec le réseau d'alimentation AC et avec les charges de sortie.

2.3 INFORMATIONS RELATIVES À LA SÉCURITÉ

2.3.1 Mises en garde générales

L'API est équipé d'une série d'étiquettes adhésives contenant des informations sur des dangers spécifiques. Ces étiquettes doivent toujours être clairement visibles et remplacées en cas de dommage.

Cette documentation doit toujours être disponible à proximité de l'appareil. En cas de perte, veuillez demander une copie au fabricant. Vous trouverez ses coordonnées dans la section « Contacts ».

2.3.2 Personnel

Toute intervention sur l'ASI doit être effectuée par du personnel qualifié.

Par personne qualifiée et formée, on entend une personne experte en assemblage, montage, mise en service et contrôle du bon fonctionnement du produit, ayant les conditions requises pour effectuer son travail et ayant lu et compris ce manuel dans son intégralité, en particulier la partie relative à la sécurité. Cette formation et cette qualification ne sont reconnues que si elles sont certifiées par le fabricant.

2.3.3 Transport et manipulation

Lors du transport et de la manipulation du produit, veuillez faire très attention à ne pas plier ou déformer les composants et à modifier les distances d'isolation.



Poids non distribué

Le poids de l'ASI n'est pas uniformément réparti. Veuillez faire attention au levage.

Veuillez inspecter l'appareil avant l'installation. En cas de dommage dû à l'état de l'emballage et/ou à l'aspect extérieur de l'appareil, veuillez contacter immédiatement la compagnie de livraison ou votre revendeur. La déclaration pour dommages doit être faite dans les 6 jours suivant la réception du produit et doit être notifiée directement au transporteur. Si vous devez retourner le produit au fabricant, veuillez utiliser l'emballage d'origine.



Risque de blessure par dommage mécanique

Les dommages mécaniques aux composants électriques constituent un grave danger pour les personnes et les choses. Si vous avez des doutes sur l'intégrité de l'emballage ou du produit contenu à l'intérieur, veuillez contacter le fabricant avant l'installation et/ou la mise en service.

2.3.4 Installation

Le produit doit être installé en suivant strictement les instructions fournies dans la documentation technique, y compris les présentes consignes de sécurité. Les points suivants doivent être particulièrement pris en compte:

- Le produit doit être placé sur une base capable de supporter adéquatement son poids et d'assurer sa position verticale;
- L'ASI doit être installé dans une pièce dont l'accès est limité conformément aux dispositions de la norme CEI EN62040-1;
- Ne placez pas l'appareil à proximité de liquides ou dans un environnement avec une humidité excessive;
- Ne laissez aucun liquide ou corps étranger pénétrer à l'intérieur;
- N'obstruez pas les grilles de ventilation;
- Ne soumettez pas l'appareil à la lumière directe du soleil et ne le placez pas à proximité d'une source de chaleur.



Conditions environnementales particulières

L'ASI peut résister aux conditions climatiques et environnementales pour un fonctionnement normal, comme indiqué dans les spécifications techniques: altitude, température ambiante de fonctionnement, humidité relative, conditions environnementales de transport et de stockage. Des mesures de protection spécifiques en cas de conditions inhabituelles doivent être prises:

- Vapeurs nocives, poussières, poussières abrasives;
- Humidité, vapeur, air salé, intempéries ou gouttes;
- Mélange explosif de poussière et de gaz;
- Importants changements de température;
- Mauvaise ventilation;
- Chaleur conduite ou rayonnée, provenant d'autres sources;
- Champs électromagnétiques puissants;
- Niveau de radioactivité supérieur à celui du milieu naturel;
- Champignons, insectes nuisibles, parasites.



N'utilisez que du personnel autorisé

Le transport, l'installation et la mise en service doivent être effectués par du personnel qualifié et formé.

L'installation de l'ASI doit être effectuée, conformément aux réglementations nationales et locales, par du personnel autorisé.



N'apportez aucune modification à l'appareil.

N'apportez aucune modification à l'appareil, cela pourrait endommager l'équipement lui-même, ainsi que les choses et les personnes. La maintenance et les réparations ne doivent être effectuées que par du personnel autorisé. Contactez le fabricant pour connaître le centre d'assistance le plus proche.

2.3.5 Raccordement électrique

Le raccordement de l'ASI au réseau d'alimentation doit être effectué conformément à la réglementation en vigueur.

Vérifiez que les informations sur la plaque signalétique correspondent au réseau d'alimentation et à la consommation électrique réelle de tous les appareils connectés.



Vérifiez la conformité réglementaire.

L'ASI doit être installé conformément à la réglementation en vigueur dans le pays d'installation.



Système IT

L'appareil a également été conçu pour être connecté à un système de distribution d'alimentation IT.

Toutes les connexions électriques doivent être effectuées par du personnel autorisé. Avant de connecter l'appareil, vérifiez que:

- Le câble d'alimentation au réseau d'alimentation est correctement protégé;
- Les tensions nominales, la fréquence et la séquence de phase de l'alimentation CA sont respectées;
- La polarité des câbles DC entrants de la batterie a été vérifiée;
- L'absence de fuite à la terre a été vérifiée.

L'appareil est connecté aux alimentations sous tension suivantes:

- Tension DC de la batterie;
- Tension AC de réseau;
- Tension AC de bypass.



Risque de blessure par électrocution

L'appareil est soumis à des tensions élevées. Il est donc nécessaire de suivre attentivement les directives de sécurité avant d'effectuer tout travail sur l'ASI:

- Déconnectez la batterie avec les interrupteurs DC avant de la connecter à l'ASI;
- Connectez le conducteur de terre à la barre appropriée avant d'effectuer toute autre connexion interne à l'appareil.



Risque de blessure par électrocution

Si l'unité de déconnexion de l'alimentation principale est installée dans une zone autre que celle de l'ASI, collez sur l'ASI l'étiquette de danger suivante: "ISOLER L'ASI AVANT DE TRAVAILLER SUR CE CIRCUIT".

2.3.6 Fonctionnement

Les systèmes auxquels l'ASI fait partie doivent respecter toutes les réglementations de sécurité en vigueur (équipements techniques et réglementations de prévention des accidents).

L'appareil doit être démarré, utilisé et déconnecté uniquement par du personnel autorisé.

Les paramètres ne peuvent être modifiés qu'à l'aide du logiciel d'interface d'origine.



Risque de blessure par électrocution

Pendant le fonctionnement, l'ASI convertit l'énergie en présence de tensions et de courants élevés.

- Toutes les portes et couvercles doivent rester fermés.



Risque de blessure par contact avec substances toxiques

La batterie fournie avec l'ASI contient une faible quantité de substances toxiques. Pour éviter les accidents, les règles suivantes doivent être respectées:

- Ne faites jamais fonctionner l'ASI si la température et l'humidité de l'environnement dépassent les limites spécifiées dans la documentation technique.
- Ne jetez pas la batterie dans le feu (risque d'explosion).
- N'essayez pas d'ouvrir la batterie (électrolyte dangereux pour les yeux et la peau).

L'élimination doit être effectuée conformément à la législation en vigueur.

2.3.7 Maintenance

La maintenance et les réparations doivent être effectuées par du personnel qualifié et autorisé. Avant d'effectuer toute opération de maintenance, l'ASI doit être déconnecté des sources d'alimentation DC et AC.

L'appareil est équipé de dispositifs de sectionnement internes permettant d'isoler les circuits d'alimentation. Sur les bornes, les tensions des sources d'alimentation sont cependant présentes. Pour isoler complètement l'appareil, prévoyez des commutateurs externes sur les lignes.

À l'intérieur de l'appareil, des tensions dangereuses sont présentes même après la mise hors tension et une éventuelle déconnexion des sources d'alimentation, en raison des condensateurs internes qui se déchargent lentement. Il est donc recommandé d'attendre au moins 5 minutes avant d'ouvrir les portes de l'appareil.



Risque de blessure par électrocution

Toutes les interventions doivent être effectuées uniquement en l'absence de tension et conformément aux directives de sécurité.

- Assurez-vous que vous avez ouvert le sectionneur de batterie qui peut être situé à proximité.
- Isolez complètement l'appareil en actionnant les commutateurs externes.
- Attendez au moins 5 minutes que les condensateurs se déchargent.

Après avoir éteint et déconnecté l'appareil, il se peut qu'il y ait encore des composants très chauds (pièces magnétiques, dissipateurs de chaleur). Nous recommandons l'utilisation de gants de protection.



Température élevée de certains composants

L'utilisation de gants de protection est fortement recommandée en raison des températures élevées pouvant surgir pendant le fonctionnement.

2.3.8 Stockage

Si le produit est stocké avant l'installation, il doit être stocké dans son emballage d'origine dans un endroit sec à une température comprise entre -10 ° C et + 45 ° C.



Conditions environnementales particulières

Des mesures de protection spécifiques en cas de conditions environnementales inhabituelles doivent être prises:

- Vapeurs nocives, poussières, poussières abrasives;
- Humidité, vapeur, air salé, intempéries ou gouttes;
- Mélange explosif de poussière et de gaz;
- Importants changements de température;
- Mauvaise ventilation;
- Chaleur conduite ou rayonnée, provenant d'autres sources;
- Champignons, insectes nuisibles, parasites.

2.4 PROTECTION DE L'ENVIRONNEMENT

2.4.1 Certification ISO 14001

Legrand est particulièrement sensible à l'impact environnemental de ses produits, c'est pourquoi l'ASI a été construit selon les critères d'éco-conception les plus modernes (certification ISO 14001).

Une attention particulière a été portée à l'utilisation de matériaux entièrement recyclables et à la réduction de la quantité de matières premières utilisées.

2.4.2 Recyclage des matériaux d'emballage

Les matériaux d'emballage doivent être recyclés ou éliminés conformément aux lois et réglementations locales et nationales en vigueur.

2.4.3 Élimination de l'appareil

À la fin de son cycle de vie, les matériaux qui composent l'appareil doivent être recyclés ou éliminés conformément aux lois et réglementations locales et nationales en vigueur.

3 INSTALLATION

3.1 RÉCEPTION DE L'ONDULEUR

Veillez inspecter chaque élément de l'appareil avant de procéder à l'installation. En cas de dommage dû à l'état de l'emballage et/ou à l'aspect extérieur de l'appareil, veuillez contacter immédiatement la compagnie de livraison ou votre revendeur. La déclaration pour dommages doit être faite dans les 6 jours suivant la réception du produit et doit être notifiée directement au transporteur. Si vous devez retourner le produit au fabricant, veuillez utiliser l'emballage d'origine.



Danger pour les personnes dus aux dommages de transport

Les dommages mécaniques aux composants électriques constituent un grave danger pour les personnes et les choses. Si vous avez des doutes sur l'intégrité de l'emballage ou du produit contenu à l'intérieur, veuillez contacter le fabricant avant l'installation et/ou la mise en service.

3.1.1 Stockage

La protection contre l'humidité et tout dommage pendant le transport est normalement garantie par l'emballage. Ne stockez pas l'ASI à l'extérieur.



Risque de dommage dû à un stockage inapproprié

- Les conditions environnementales de stockage sont les mêmes que celles valables pour l'installation de l'appareil.
 - Stockez l'appareil uniquement dans des locaux protégés de la poussière et de l'humidité.
 - L'appareil ne peut pas être stocké à l'extérieur.
-

3.2 MANIPULATION DE L'ONDULEUR

3.2.1 UNITÉ D'ALIMENTATION

Les unités sont emballées sur des palettes. La manipulation depuis le moyen de transport jusqu'au lieu d'installation (ou de stockage) est effectuée au moyen d'un chariot élévateur.



Le poids de l'appareil est important.

- Évitez tout basculement lors du transport des appareils.
- Les armoires doivent toujours être transportées en position verticale.
- Lors des manœuvres de chargement et de déchargement, respectez toujours les indications relatives au centre de gravité de l'appareil. Ces indications sont présentes sur l'emballage.

Lors du déplacement des unités d'alimentation et avant leur positionnement final, il est recommandé de ne pas les retirer de la palette en bois sur laquelle elles sont fixées, pour éviter tout risque de basculement. Avant le positionnement, retirez l'unité d'alimentation de la palette en retirant les supports de fixation.

Pour la manipulation, il est nécessaire de retirer les couvercles des plinthes avant et arrière et d'insérer les lames d'un chariot élévateur. L'unité d'alimentation peut être déplacée de l'avant, selon les espaces disponibles, comme illustré dans la figure suivante.



Figure 9 - Manipulation UPS KEOR XPE – UNITÉ D'ALIMENTATION

3.2.2 IOBM

L'IOBM est emballé sur une palette. La manipulation depuis le moyen de transport jusqu'au lieu d'installation (ou de stockage) est effectuée au moyen d'un chariot élévateur.

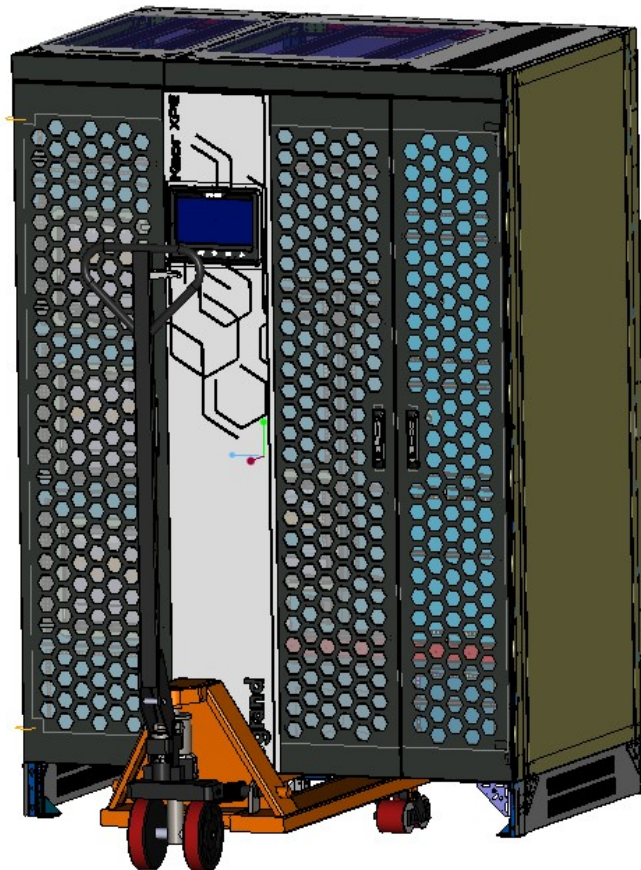


Le poids de l'appareil est important.

- Évitez tout basculement lors du transport de l'IOBM.
- Les armoires doivent toujours être transportées en position verticale.
- Lors des manœuvres de chargement et de déchargement, respectez toujours les indications relatives au centre de gravité de l'appareil. Ces indications sont présentes sur l'emballage.

Lors du déplacement de l'IOBM et avant leur positionnement final, il est recommandé de ne pas les retirer de la palette en bois sur laquelle elles sont fixées, pour éviter tout risque de basculement. Avant le positionnement, retirez l'IOBM de la palette en retirant les supports de fixation.

Pour la manipulation, il est nécessaire de retirer les couvercles des plinthes avant et arrière et d'insérer les lames d'un chariot élévateur. L'IOBM peut être déplacé de l'avant, selon les espaces disponibles, comme illustré dans la figure suivante.



Figures 10 - Manipulation UPS KEOR XPE - IOBM

3.3 INFORMATIONS POUR L'INSTALLATION

L'ASI KEOR XPE doit être installé à l'intérieur, dans une pièce sèche et propre, éventuellement exempte d'infiltrations de poussière et d'humidité. En ce qui concerne les conditions environnementales dans le lieu d'installation et conformément à la réglementation en vigueur, veuillez consulter la section « Dimensions d'encombrement, distances minimales par rapport aux murs et ventilation ».



Conditions environnementales particulières

Des mesures de protection spécifiques en cas de conditions environnementales inhabituelles doivent être prises:

- Vapeurs nocives, poussières, poussières abrasives;
 - Humidité, vapeur, air salé, intempéries ou gouttes;
 - Mélange explosif de poussière et de gaz;
 - Importants changements de température;
 - Mauvaise ventilation;
 - Chaleur conduite ou rayonnée, provenant d'autres sources;
 - Champignons, insectes nuisibles, parasites.
-

3.3.1 Plan de base, charge statique et poids

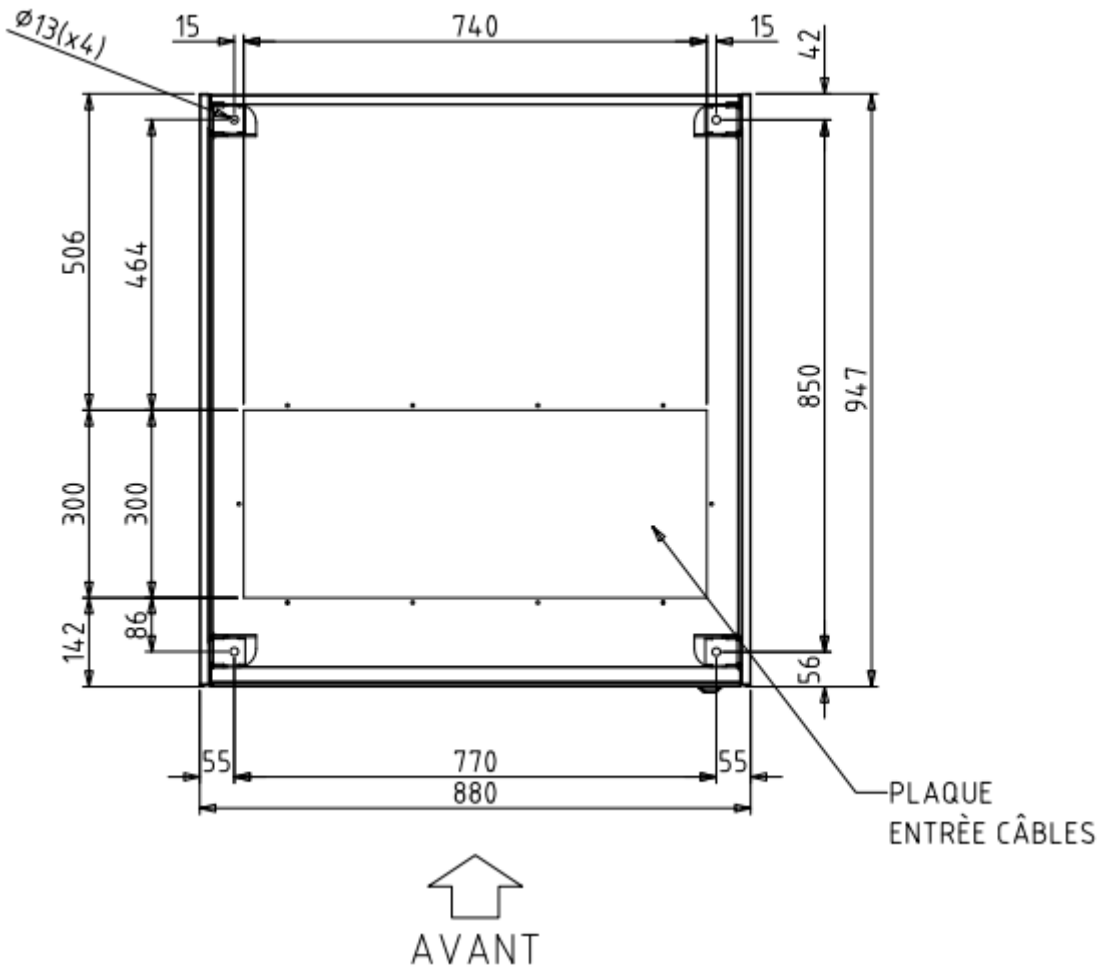


Figure 11 - Plan de base de l'unité d'alimentation.

La base de support de l'unité d'alimentation doit être conçue pour supporter le poids de l'appareil et pour assurer un support ferme et sûr.

La capacité portante doit être conforme à la charge statique indiquée dans le tableau ci-dessous.

Puissance (kVA)	250	300
Poids (kg)	610	655
Charge statique (kg/m ²)	900	970

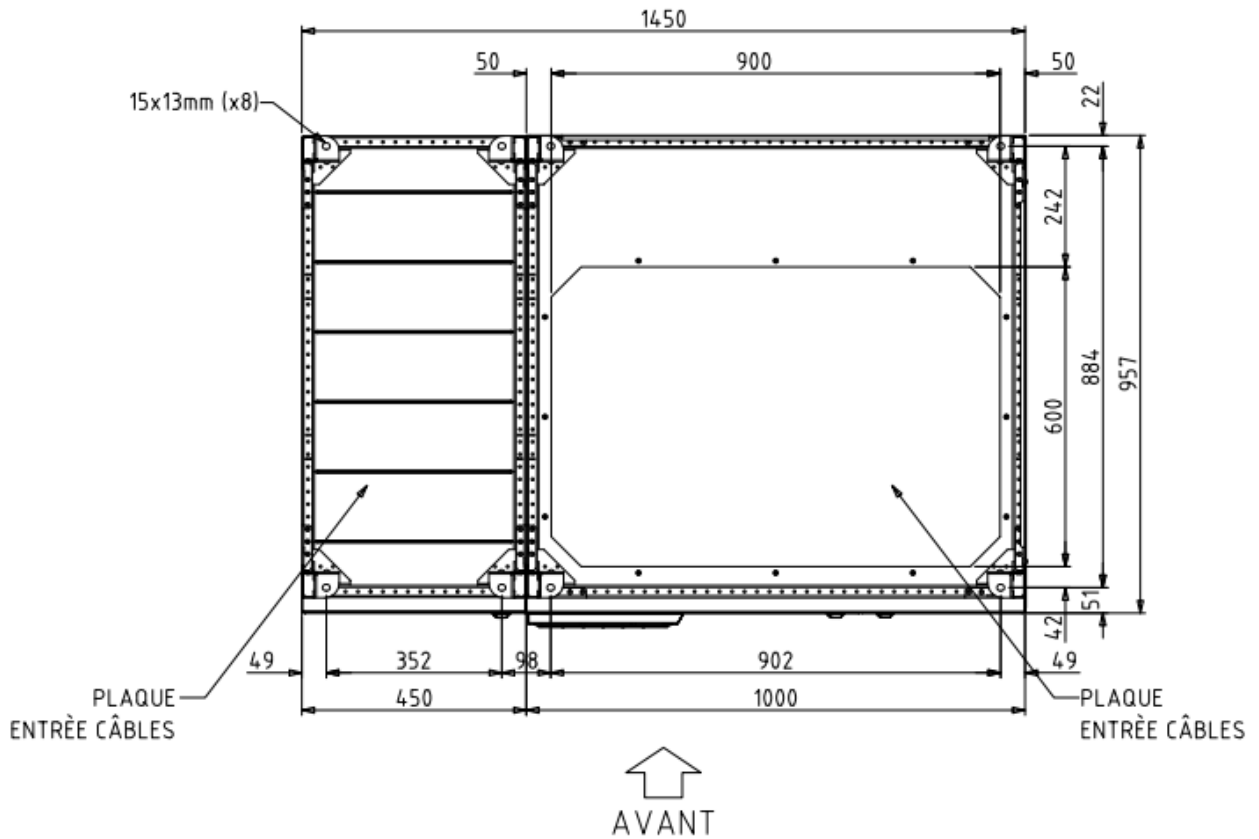


Figure 12 - Plan de base IOBM 750...1000kVA configuration de système avec batterie distribuée ou centralisée

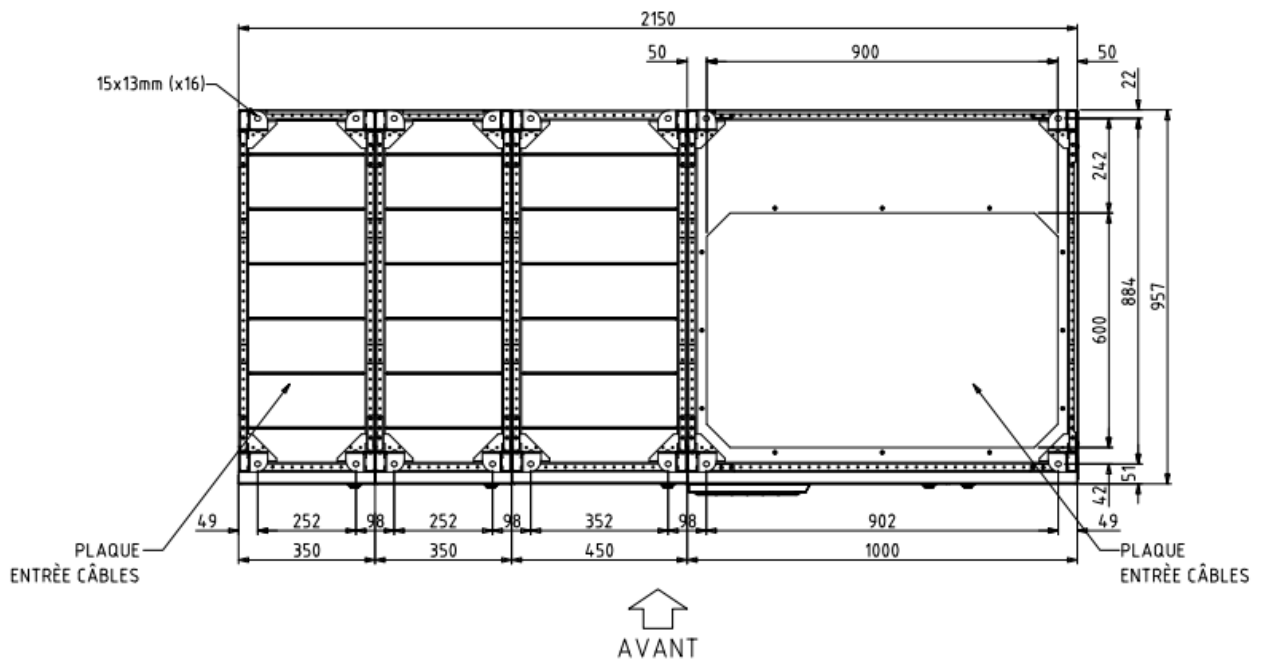


Figure 7 - Plan de base IOBM 750...1000kVA configuration de système avec batterie distribuée et option Hot Swap

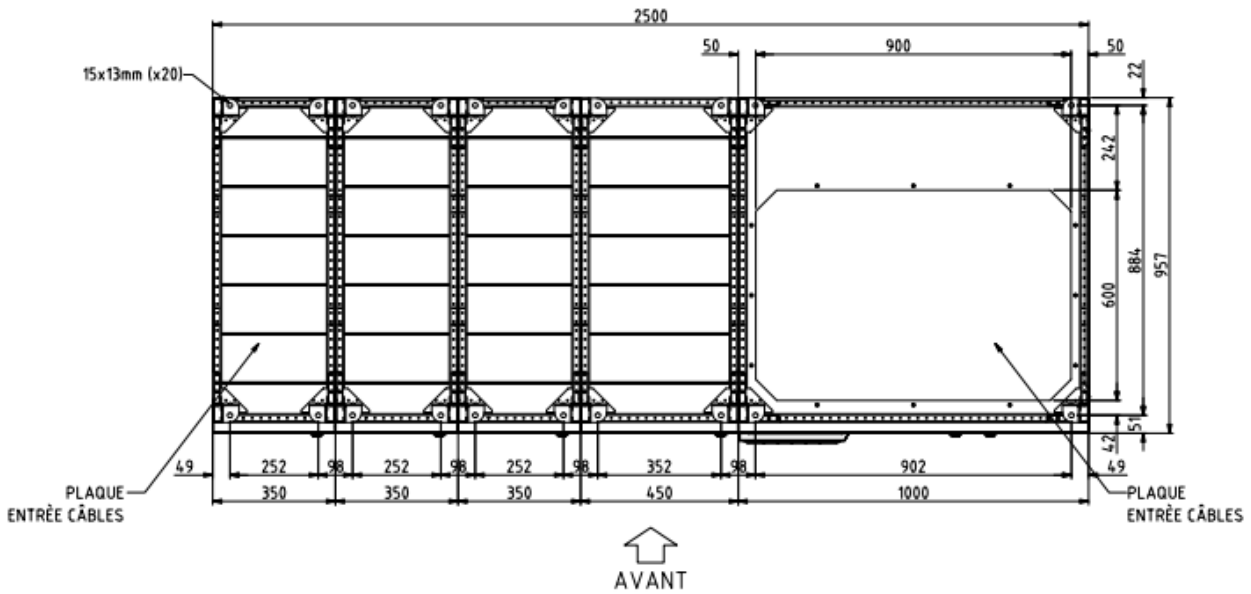


Figure 8 - Plan de base IOBM 750...1000kVA configuration de système avec batterie centralisée et option Hot Swap

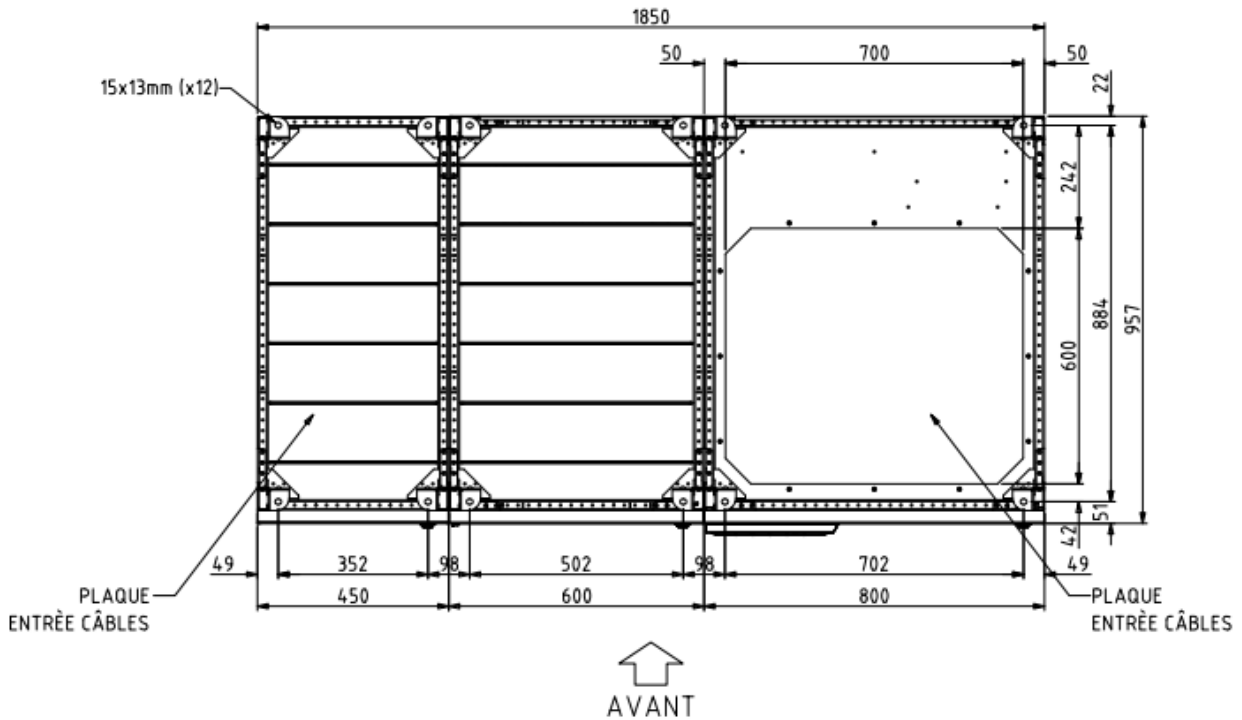


Figure 9 - Plan de base IOBM 1200kVA configuration de système avec batterie distribuée ou centralisée et IOBM 1500kVA configuration de système avec batterie distribuée

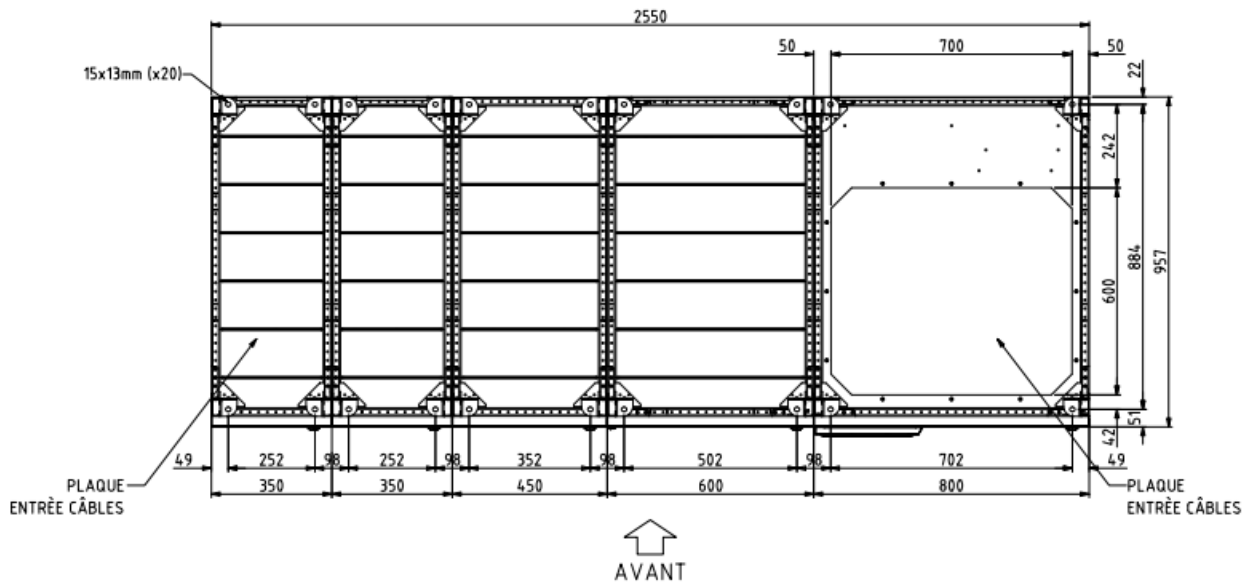


Figure 10 - Plan de base IOBM 1200kVA-1500kVA configuration de système avec batterie distribuée et option Hot Swap

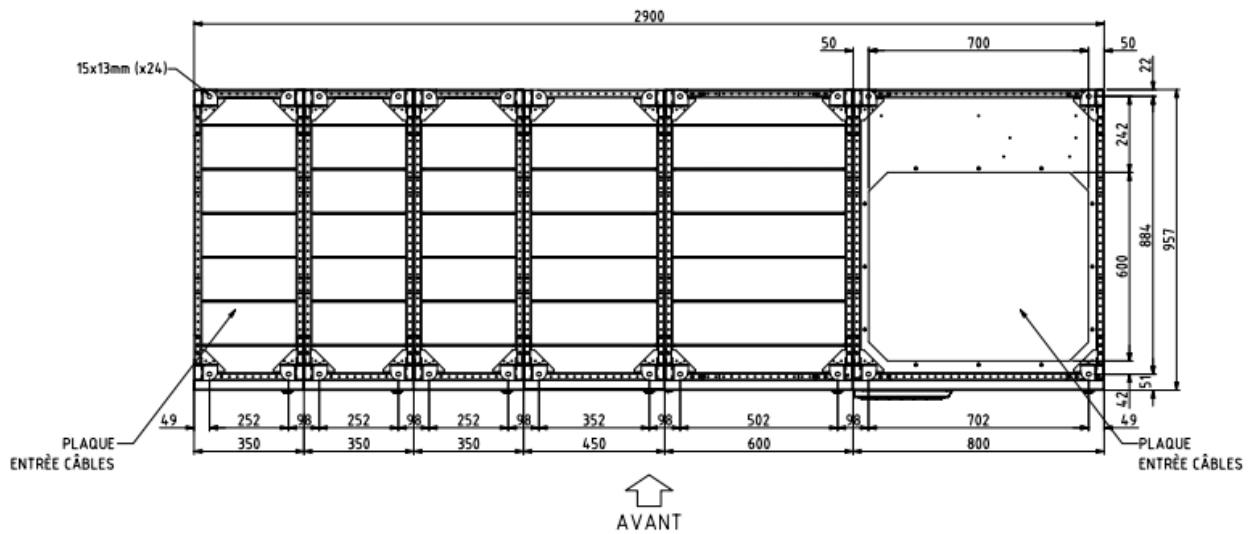


Figure 11 - Plan de base IOBM 1200kVA configuration de système avec batterie centralisée et option Hot Swap

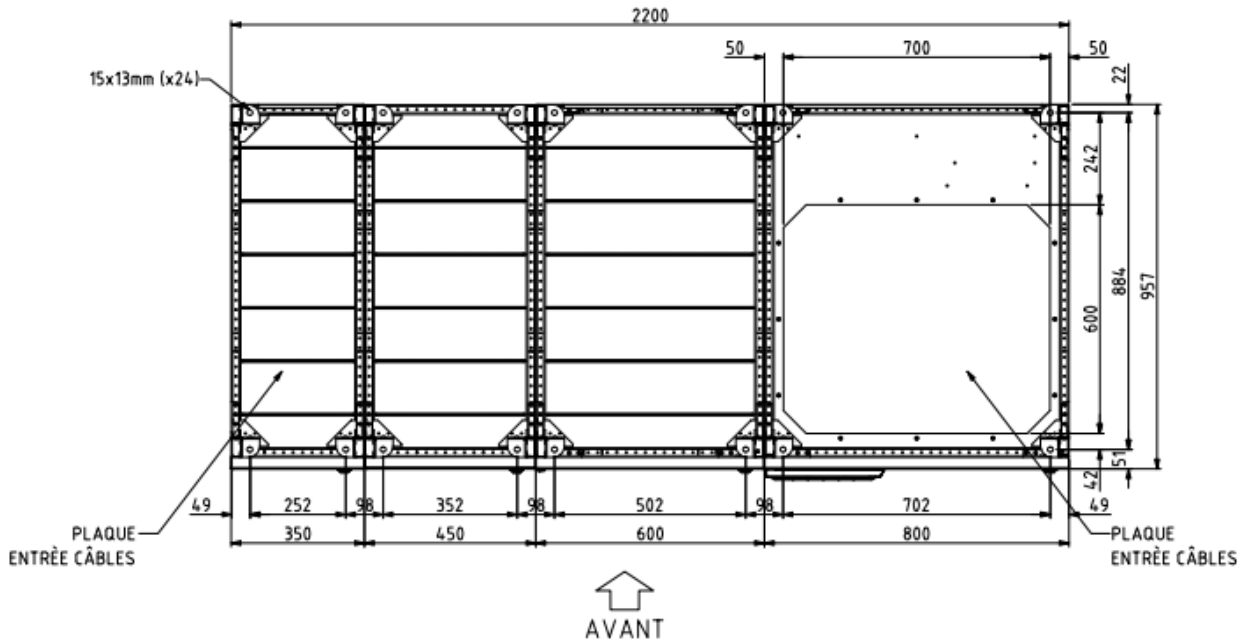


Figure 12 - Plan de base IOBM 1200kVA-1500kVA configuration de système avec batterie distribuée et blindo bus bar

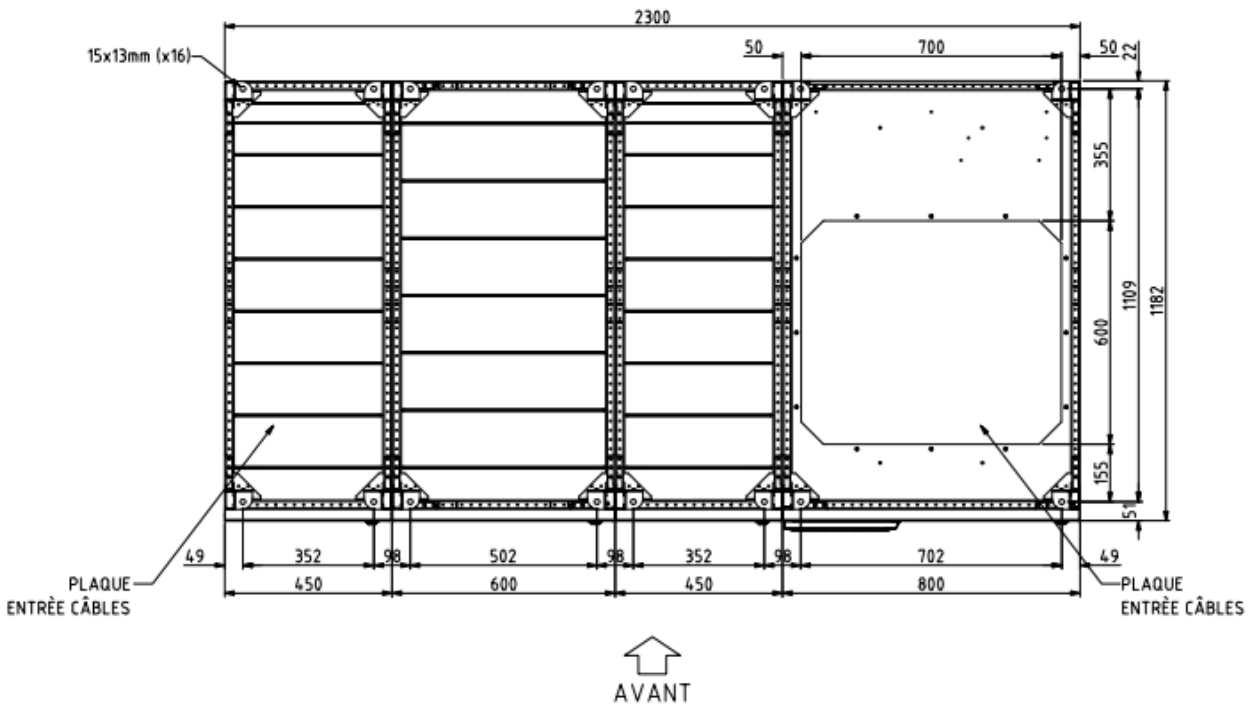


Figure 13 - Plan de base IOBM 1800kVA-2100kVA configuration de système avec batterie distribuée

3.3.2 Distances minimales des parois et de la ventilation



Pour les dimensions d'encombrement, veuillez consulter la documentation technique relative au système.

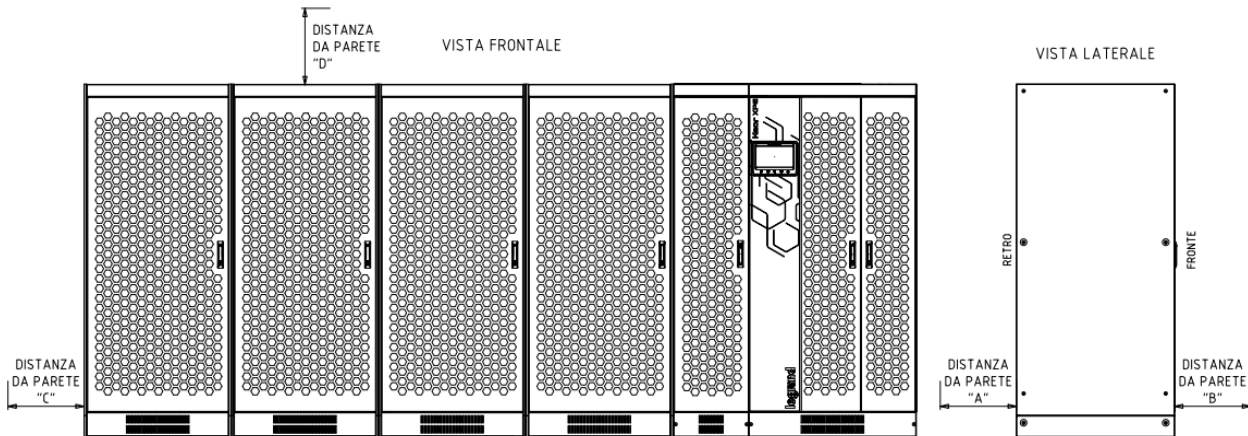


Figure 15 - Distances de sécurité

L'ASI doit être installé de manière à assurer son contrôle et à favoriser au maximum le bon flux d'air.

En ce qui concerne les distances minimales par rapport aux murs, les mêmes conditions d'installation s'appliquent à toutes les tailles d'ASI comme indiqué dans les tableaux suivants. Si les UNITÉS D'ALIMENTATION peuvent être déplacées par chariot élévateur, les distances minimales des murs sont indiquées dans le tableau.

	A (mm)	B (mm)	C (mm)	D (mm)
Distances recommandées	50	1200	50	600
Distances minimales	0	1200	0	400

Si les UNITÉS D'ALIMENTATION ne peuvent être déplacées que par transpalette, les distances minimales des murs sont indiquées dans le tableau.

	A (mm)	B (mm)	C (mm)	D (mm)
Distances recommandées	600	1200	50	600
Distances minimales	600	1200	0	400

Le tableau suivant indique le volume d'air requis pour une ventilation et un refroidissement optimaux de l'appareil. Les valeurs se réfèrent à un fonctionnement en ligne à double conversion et à charge nominale.

Puissance (kVA)	750	900	1000	1200	1500	1800	2100
Volume air (m ³ /h)	6600	6900	8800	9200	11500	13800	16100

3.3.3 Conditions environnementales d'installation

L'air est classé par la norme EN 60721-3-3 (Classification des paramètres environnementaux et de leur gravité - Utilisation en position fixe dans des endroits protégés des intempéries), sur la base des conditions climatiques et biologiques et des substances mécaniquement et chimiquement actives.

Le lieu d'installation doit donc répondre à certaines exigences pour assurer le respect des conditions pour lesquelles l'équipement a été conçu.

➤ Conditions climatiques selon la spécification technique KEOR XPE

Paramètre environnemental	
Température de fonctionnement minimale (° C)	0
Température de fonctionnement maximale (° C)	+ 40
Humidité relative minimale (%)	5
Humidité relative maximale (%)	95
Condensation	Non
Précipitations avec le vent (eau, neige, grêle, etc.)	Non
Eau d'origine autre que la pluie	Non
Formation de glace	Non

➤ Classification des conditions biologiques (EN 60721-3-3)

Paramètre environnemental	Classe		
	3B1	3B2	3B3
c) Flore	Non	Présence de moisissures, champignons, etc.	Présence de moisissures, champignons, etc.
d) Faune	Non	Présence de rongeurs et autres animaux nuisibles aux produits, à l'exclusion des termites	Présence de rongeurs et autres animaux nuisibles aux produits, y compris les termites

➤ **Classification des substances mécaniquement actives (EN 60721-3-3)**

Paramètre environnemental	Classe			
	3S1	3S2	3S3	3S4
d) Sable [mg/m ³]	Non	30	300	3000
e) Poussière (suspension) [mg/m ³]	0,01	0,2	0,4	4,0
f) Poussière (sédimentation) [mg/(m ² · h)]	0,4	1,5	15	40
Lieux où des précautions ont été prises pour minimiser la présence de poussière. Lieux non proches de sources de poussière	X			
Lieux sans précautions particulières pour minimiser la présence de sable ou de poussière, mais non situés à proximité de sources de sable ou de poussière		X		
Lieux situés à proximité de sources de sable ou de poussière			X	
Lieux situés à proximité de processus de travail qui produisent du sable ou de la poussière, ou dans des zones géographiques ayant une forte proportion de sable soufflés par le vent ou de poussière en suspension dans l'air				X

➤ **Classification des substances chimiquement actives (EN 60721-3-3)**

Paramètre environnemental	Classe					
	3C1R	3C1L	3C1	3C2	3C3	3C4
j) Sels marins	Non	Non	Non	Brouillard salin	Brouillard salin	Brouillard salin
k) Dioxyde de soufre [mg/m ³]	0,01	0,1	0,1	1,0	10	40
l) Sulfure d'hydrogène [mg/m ³]	0,0015	0,01	0,01	0,5	10	70
m) Chlore [mg/m ³]	0,001	0,01	0,1	0,3	1,0	3,0
n) Acide chlorhydrique [mg/m ³]	0,001	0,01	0,1	0,5	5,0	5,0
o) Acide fluorhydrique [mg/m ³]	0,001	0,003	0,003	0,03	2,0	2,0
p) Ammoniac [mg/m ³]	0,03	0,3	0,3	3,0	35	175
q) Ozone [mg/m ³]	0,004	0,01	0,01	0,1	0,3	2,0
r) Oxyde d'azote (exprimé en valeurs équivalentes de dioxyde d'azote) [mg/m ³]	0,01	0,1	0,1	1,0	9,0	20
Lieux à atmosphère strictement surveillée et contrôlée (catégorie « salle blanche »)	X					
Lieux à atmosphère contrôlée en continu		X				
Lieux situés dans les zones rurales et urbaines où les activités industrielles sont modestes et le trafic est modéré			X			
Lieux dans les zones urbaines avec des activités industrielles et/ou un trafic intense				X		
Lieux situés à proximité de sources industrielles avec des émissions chimiques					X	
Lieux situés dans des installations industrielles. Émissions de polluants chimiques hautement concentrés						X

L'ASI KEOR XPE est conçu pour être installé dans un environnement répondant aux classifications suivantes.

K	Conditions climatiques	Selon les spécifications techniques
B	Conditions biologiques	3B1 (EN 60721-3-3)
C	Substances chimiquement actives	3C2 (EN 60721-3-3)
S	Substances mécaniquement actives	3S2 (EN 60721-3-3)

Si les conditions environnementales du local d'installation ne répondent pas aux exigences indiquées, il est nécessaire de prendre des mesures supplémentaires afin de réduire les valeurs excédentaires dans les limites spécifiées.

3.4 PLACEMENT ET INSTALLATION DU SYSTÈME

Lors de l'installation électrique, une attention particulière doit être portée au respect du sens cyclique des phases.

Les barres de connexion d'entrée et de sortie d'alimentation sont positionnées dans l'IOBM. Pour accéder aux barres, il est nécessaire de retirer les protections spéciales.

Le positionnement et l'installation des câbles dépendent du type de palonnier dont dispose l'installateur, pour la manipulation des différentes sections.

Pour rendre l'installation du système plus flexible, le schéma de positionnement ci-dessous des armoires individuelles a été défini, qui comprend des positions prédéfinies (SLOT).

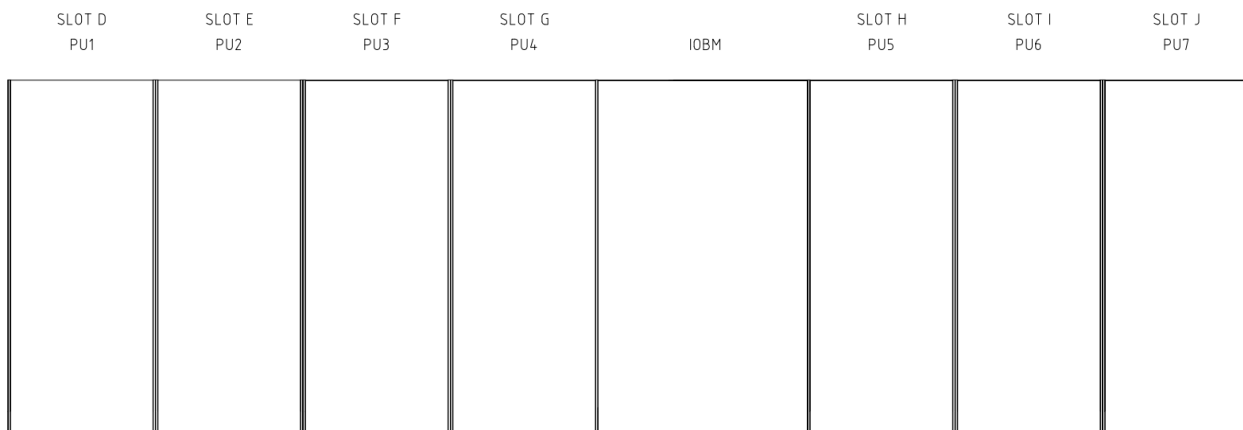


Figure 16 - Positionnement des armoires du système KEOR XPE

Le SLOT attribué à chaque unité d'alimentation est indiqué dans la documentation dédiée au système fourni.

3.4.1 Positionnement du module IOBM

Déplacez la section IOBM et effectuez le raccordement électrique des entrées et sorties d'alimentation.

3.4.2 Installation des câbles d'interconnexion



Passage des câbles d'alimentation d'interconnexion du système

Tous les câbles d'interconnexion d'alimentation du système doivent être placés sous les armoires.

S'il est possible d'utiliser un chariot élévateur, connectez les câbles d'interconnexion à l'IOBM et procédez à leur positionnement vers les SLOTS prédéfinis.

Procédez ensuite au positionnement des UNITÉS D'ALIMENTATION dans les SLOTS correspondants. Lors du positionnement, veillez à ne pas écraser les câbles précédemment placés.

Connectez les câbles aux borniers des UNITÉS D'ALIMENTATION en suivant le schéma d'interconnexion.

Si les sections peuvent être manipulées uniquement par transpalettes, procédez au positionnement de toutes les UNITÉS D'ALIMENTATION dans les SLOTS correspondants, avant de placer les câbles d'interconnexion.

Connectez les câbles aux borniers des UNITÉS D'ALIMENTATION en suivant le schéma d'interconnexion.

Dans ce cas, un accès arrière à la section IOBM est nécessaire.

3.4.3 Connexion des câbles de signal MCB

Par souci de simplicité, il est recommandé de poser les câbles de signal MCB-x avec les câbles d'interconnexion d'alimentation.

3.4.4 Connexion des câbles de bus

La connexion des câbles de bus est la dernière étape pour terminer l'installation du système ASI KEOR XPE.

Pour le passage des câbles, les sections sont prédisposées avec une entrée de câble spéciale positionnée sur la partie supérieure des unités individuelles.

Le module IOBM et les UNITÉS D'ALIMENTATION sont équipés de cartes de connexion spéciales, équipées de deux connecteurs doubles à chaque extrémité.

Le raccordement des câbles doit être effectué en respectant les informations données dans la documentation technique relative au système.

3.5 POSITIONNEMENT ET CONNEXION DES BATTERIES



Risque de blessure par électrocution

Une batterie peut présenter un risque de choc électrique et un courant de court-circuit élevé. Observez les précautions suivantes lorsque vous travaillez sur des batteries:

- g) Retirez les montres, bagues et autres objets métalliques;
- h) Utilisez des outils avec des poignées isolées;
- i) Portez des gants et des chaussures en caoutchouc;
- j) Ne placez pas d'outils ou d'objets métalliques sur les batteries;
- k) Déconnectez la source de charge avant de connecter ou de déconnecter les bornes de la batterie;
- l) Vérifiez si la batterie a été mise à la terre par inadvertance. Dans ce cas, déconnectez la source de terre. Le contact avec n'importe quelle partie de la batterie mise à la terre peut provoquer un choc électrique. La probabilité peut être réduite si les connexions à la terre sont interrompues pendant l'installation et la maintenance (applicable aux équipements et aux alimentations à batterie placés à distance, sans circuit d'alimentation mis à la terre).



Suivez les instructions d'installation

Pour installer les batteries, conformez-vous strictement à la norme EN62040-1. De plus, le manuel d'installation de l'ASI doit être suivi.

Pour obtenir une durée de vie égale à celle indiquée par le constructeur, la température de fonctionnement doit être comprise entre 0 et 25°C. La batterie peut encore fonctionner jusqu'à 40°C, avec une forte réduction de la durée de vie.

Afin d'éviter la formation de tout mélange potentiellement explosif d'hydrogène et d'oxygène, une ventilation appropriée doit être prévue pour l'environnement dans lequel se trouve la batterie (voir l'annexe M de la norme EN62040-1).

Pour les matériaux installés en France, les exigences de l'article 554.2 de la norme NFC 15-100 sont appliquées: le volume d'air renouvelé doit être au moins égal à 0,05 NI mètre cube par heure, où N est le nombre d'éléments à l'intérieur de la batterie et I est le courant maximal du redresseur.

Les batteries sont externes au système et il est recommandé de les installer lorsque l'ASI est en mesure de les charger. N'oubliez pas que si la batterie est conservée sans la charge nécessaire pendant une période supérieure à 2-3 mois, elle peut subir une détérioration irréparable.



Contact auxiliaire du sectionneur de batterie

Pour un fonctionnement correct de l'ASI, les éléments suivants sont nécessaires:

- **Pour une configuration à une seule batterie:** connectez le contact auxiliaire du sectionneur général de batterie (BCBS) aux bornes X10-9/10 de l'IOBM.
 - **Pour une configuration à batterie distribuée:** connectez le contact auxiliaire du sectionneur de batterie (BCB) s'il est externe aux bornes X10-9/10 de l'unité d'alimentation correspondante.
-

4 CONNEXION ÉLECTRIQUE

La connexion électrique relève normalement de la responsabilité de l'entreprise qui installe le produit, et le fabricant de l'ASI ne peut être tenu responsable de tout dommage dû à des connexions incorrectes.



Utilisez uniquement du personnel qualifié

Toutes les opérations de connexion électrique doivent être effectuées par du personnel qualifié et formé.



Travaillez conformément aux réglementations locales.

L'installation de l'ASI KEOR XPE doit être effectuée, conformément aux réglementations nationales et locales.



Connexion du câble de terre

L'ASI doit être connecté à la terre au moyen de la borne appropriée. Il est fortement recommandé de connecter la terre comme première borne.

La connexion électrique fait partie de l'installation et est normalement effectuée par l'entreprise qui s'occupe du système électrique et non par le fabricant de l'ASI. Pour cette raison, ce qui suit doit être considéré comme indicatif, car le fabricant de l'ASI n'est pas responsable du système électrique. Dans tous les cas, il est recommandé d'effectuer l'installation et les connexions électriques d'entrée et de sortie en respectant les normes locales.

Le choix des câbles doit être fait en tenant compte des aspects techniques, économiques et de sécurité. D'un point de vue technique, le choix et le dimensionnement des câbles dépendent de la tension, du courant absorbé par l'ASI, du réseau bypass et des batteries, de la température ambiante et de la chute de tension, enfin, du type de pose de câble.

Des précisions supplémentaires sur le choix et le dimensionnement des câbles peuvent être obtenues à partir des normes CEI relatives, en particulier de la norme CEI 64-8.

Les « courants de court-circuit » (courants très élevés mais à court terme) et les « surcharges » (courants relativement élevés avec des temps longs) sont parmi les principales causes d'endommagement des câbles. Le système de protection normalement utilisé pour la protection des câbles est: des interrupteurs magnétothermiques automatiques ou fusibles. Le choix des disjoncteurs de protection doit être effectué à la fois sur la base du courant de court-circuit maximal ($I_{cc \max}$), utile pour établir le pouvoir de coupure des disjoncteurs, et du minimum ($I_{cc \min}$) utile pour établir la longueur maximale de la ligne protégée. La protection contre les courts-circuits doit intervenir sur la ligne, avant que les effets thermiques et électrothermiques des surintensités puissent endommager le câble et ses connexions.

Lors de l'installation électrique, une attention particulière doit être portée au respect du sens cyclique des phases.

Les barres de connexion d'alimentation sont positionnées dans l'IOBM. Pour accéder aux barres, il est nécessaire de retirer les protections spéciales.



Connexion au réseau

Le raccordement au réseau doit être effectué en plaçant des fusibles de protection entre celui-ci et l'ASI.

L'utilisation de dispositifs de protection différentielle dans la ligne d'alimentation de l'ASI n'est pas recommandée. Le courant de fuite à la terre, dû aux filtres RFI, est assez élevé et peut provoquer une intervention intempestive de la protection.

Conformément à la norme CEI EN62040-1, des dispositifs différentiels à seuil de déclenchement réglable peuvent être utilisés, afin de prendre en compte le courant de fuite dû à l'ASI.



Raccordement au réseau

Utilisez un dispositif d'interruption approprié et facilement accessible dans la ligne qui relie l'onduleur au réseau.

4.1 RACCORDEMENT DES CONDUCTEURS DE PUISSANCE

Pour le raccordement électrique de l'ASI KEOR XPE, il est nécessaire de connecter les conducteurs suivants:

- Alimentation DC depuis batterie
- Alimentation AC depuis le réseau d'alimentation du redresseur et bypass;
- Sortie AC vers les charges.



Risque de blessure par électrocution

Des tensions très élevées aux extrémités des câbles qui proviennent de la batterie sont présentes:

- Déconnectez la batterie avec les interrupteurs DC avant de la connecter à l'ASI;
- Connectez le conducteur de terre à la barre appropriée avant d'effectuer toute autre connexion interne à l'appareil.



Risque d'endommagement de l'appareil dû à une isolation insuffisante

- Les câbles doivent être protégés contre les courts-circuits et contre les courants de fuite à la terre;
- Les points d'insertion doivent être hermétiquement fermés pour éviter que l'air ne soit aspiré par le passage du câble.



Risque d'endommagement de l'appareil dû à un câblage incorrect

Pour connecter l'appareil, suivez attentivement le schéma de câblage et respectez la polarité des câbles.

Détails raccordement électrique		
Puissance (kVA)	700-900-1000	1200-1500
	Trous disponibles par phase	
Entrée redresseur (L1-L2-L3-N)	3 x Ø17mm	
Bypass (L1-L2-L3-N)	3 x Ø17mm	
Sortie (L1-L2-L3-N)	3 x Ø17mm	
Batterie Centralisée (+B - 0B - -B)	2 x Ø17mm	
Batterie Distribuée (+B - 0B - -B)	2 x Ø13mm	
	Trous disponibles pour connexion à la terre	
Terre	9 x Ø17mm	
Section maximale conducteur [mm ²]	240	400
Nombre maximal conducteurs par trou	2	
Dimension boulon de fixation	M16 (M12 pour Batterie Distribuée)	
Couple de serrage [Nm]	128 ÷ 212 (69 ÷ 85 pour Batterie Distribuée)	

Détails raccordement électrique	
Puissance (kVA)	1800-2100
Entrée redresseur (L1-L2-L3-N)	BLINDO 60391006P SUPER COMPACT (SCP) ZUCCHINI (NON COMPRIS DANS LA FOURNITURE)
Bypass (L1-L2-L3-N)	
Sortie (L1-L2-L3-N)	
Batterie (+B - 0B - -B)	2 x Ø13mm
Terre	BLINDO 60391006P SUPER COMPACT (SCP) ZUCCHINI (NON COMPRIS DANS LA FOURNITURE)
Section maximale conducteur (batterie) [mm ²]	240
Nombre maximal conducteurs par trou (batterie)	2
Dimension boulon de fixation (batterie)	M12
Couple de serrage (batterie) [Nm]	69 ÷ 85

Les sections de câble indiquées dans le tableau précédent sont indicatives. Les câbles ont été dimensionnés conformément à la norme CEI-UNEL35024/1, en utilisant les données suivantes:

- Câbles unipolaires en cuivre avec isolation PVC et température maximale de 70 ° C
- Température ambiante égale à 40 ° C
- Longueur de câble maximale de 30 m (chute de tension < 0,5 %)
- Pose de câbles dans des cavités de structures ou de passerelles non perforées

Les sections de câble ne prennent pas en compte les valeurs de surcharge autorisées par chaque ligne.

Le fabricant de l'ASI n'est pas responsable du dimensionnement correct des circuits d'alimentation de l'appareil. Il est donc nécessaire de prendre en compte les conditions du système ou les températures de fonctionnement caractéristiques de chaque installation électrique.

Courants nominaux (à pleine charge et batterie en charge) pour chaque unité d'alimentation		
Puissance (kVA)	250	300
Entrée redresseur [A] ⁽¹⁾	414	498
Entrée Bypass / Sortie [A] ⁽¹⁾	361	433
Batterie [A]	411	493

⁽¹⁾ Valeurs à la tension nominale de 400Vac


4.2 PROTECTION CONTRE LE RETOUR DE TENSION (BACKFEED)

L'ASI KEOR XPE est équipé d'une protection anti-retour pour la tension (backfeed), installée sur le sectionneur d'alimentation du commutateur de dérivation statique (SBCBS).

L'installateur doit apposer l'étiquette suivante sur tous les appareils qui alimentent l'ASI.

Avant toute operation sur ce circuit

- Isoler les alimentations sans interruption (ASI)
- Vérifier qu'il n'existe aucune tension dangereuse entre les bornes, y compris la terre de protection



Risque de Retour de Tension en entrée

4.3 BORNIERI

L'ASI KEOR XPE est équipé de borniers pour connecter les câbles d'alimentation et les connexions auxiliaires.

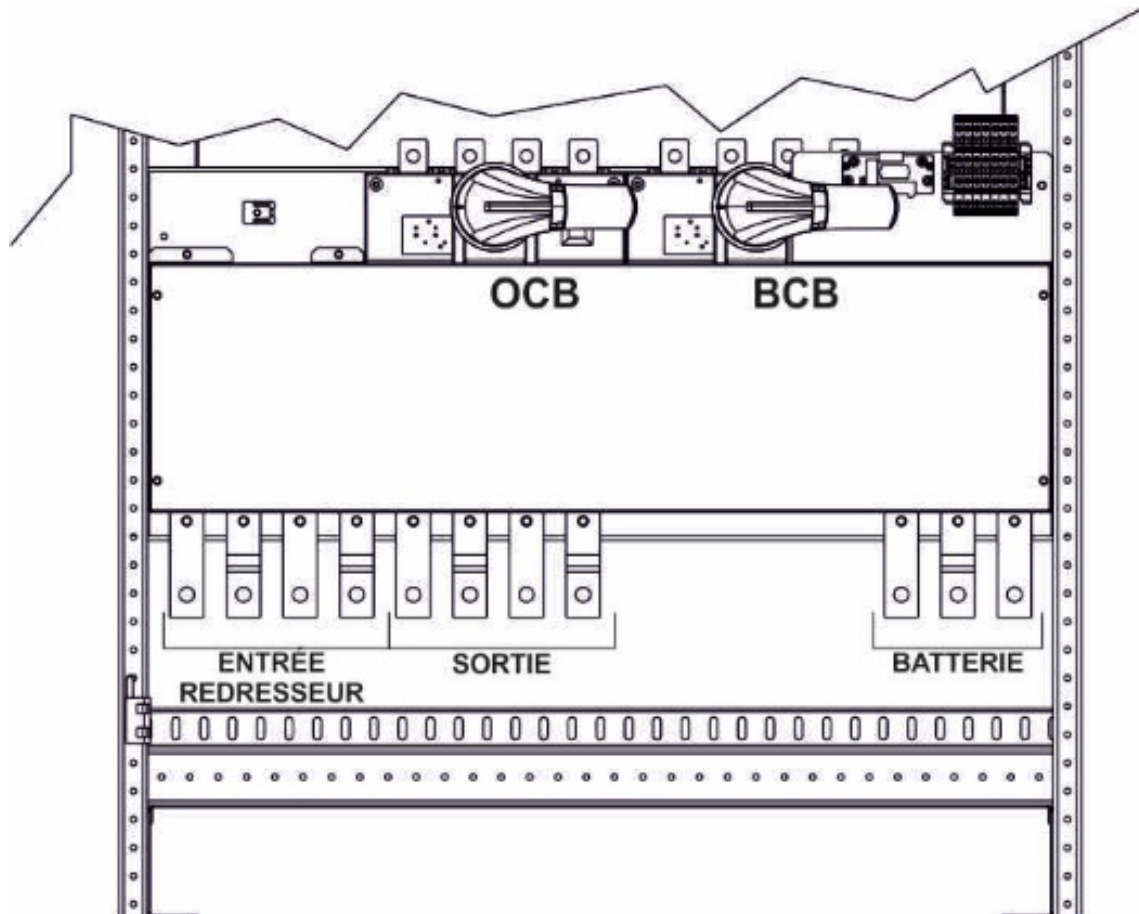


Figure 17 - Bornier KEOR XPE – Unité d'alimentation 250-300kVA

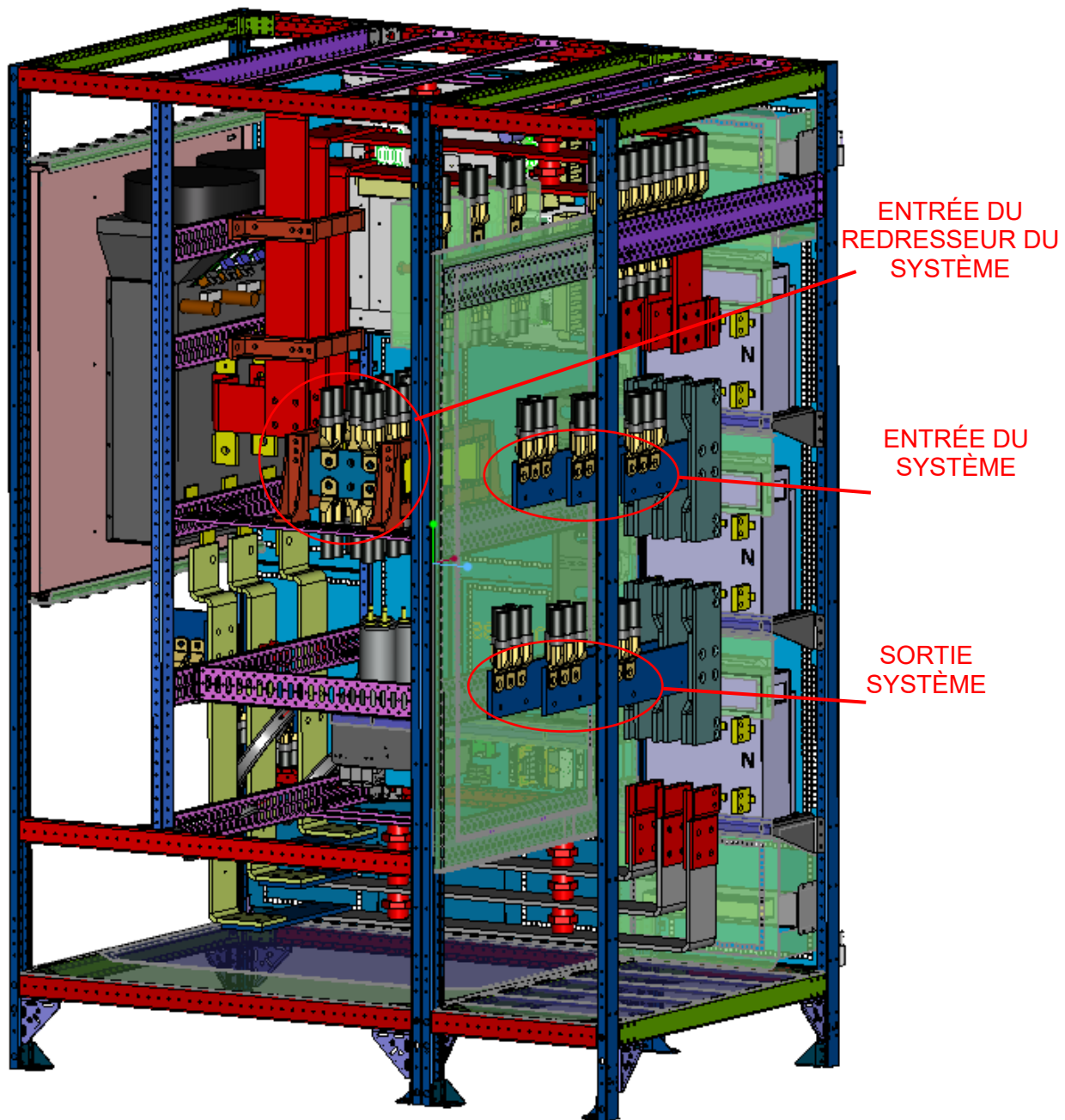


Figure 18 - Bornier KEOR XPE – IOBM jusqu'à 1000kVA

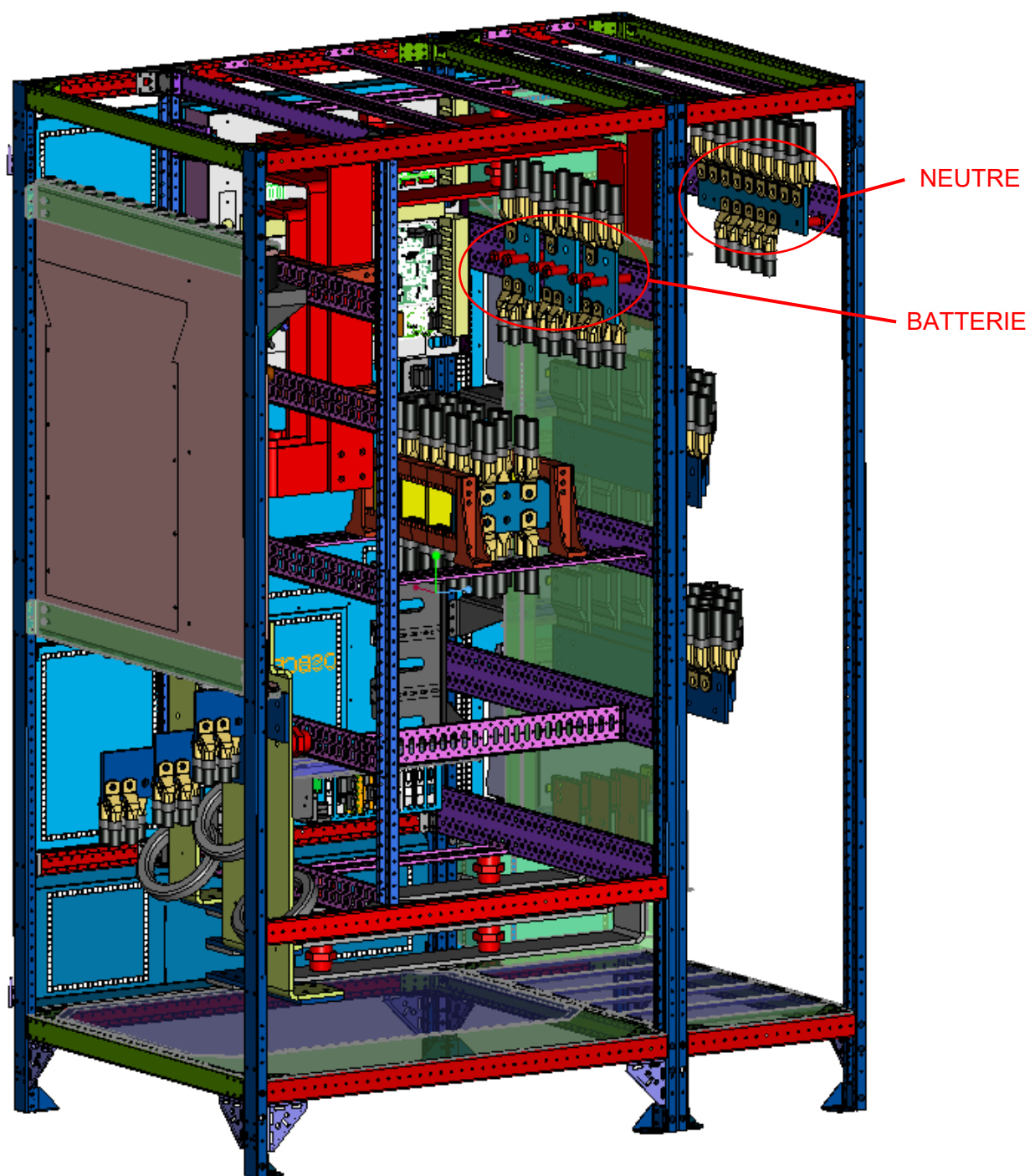


Figure 19 - Bornier KEOR XPE – IOBM jusqu'à 1000kVA

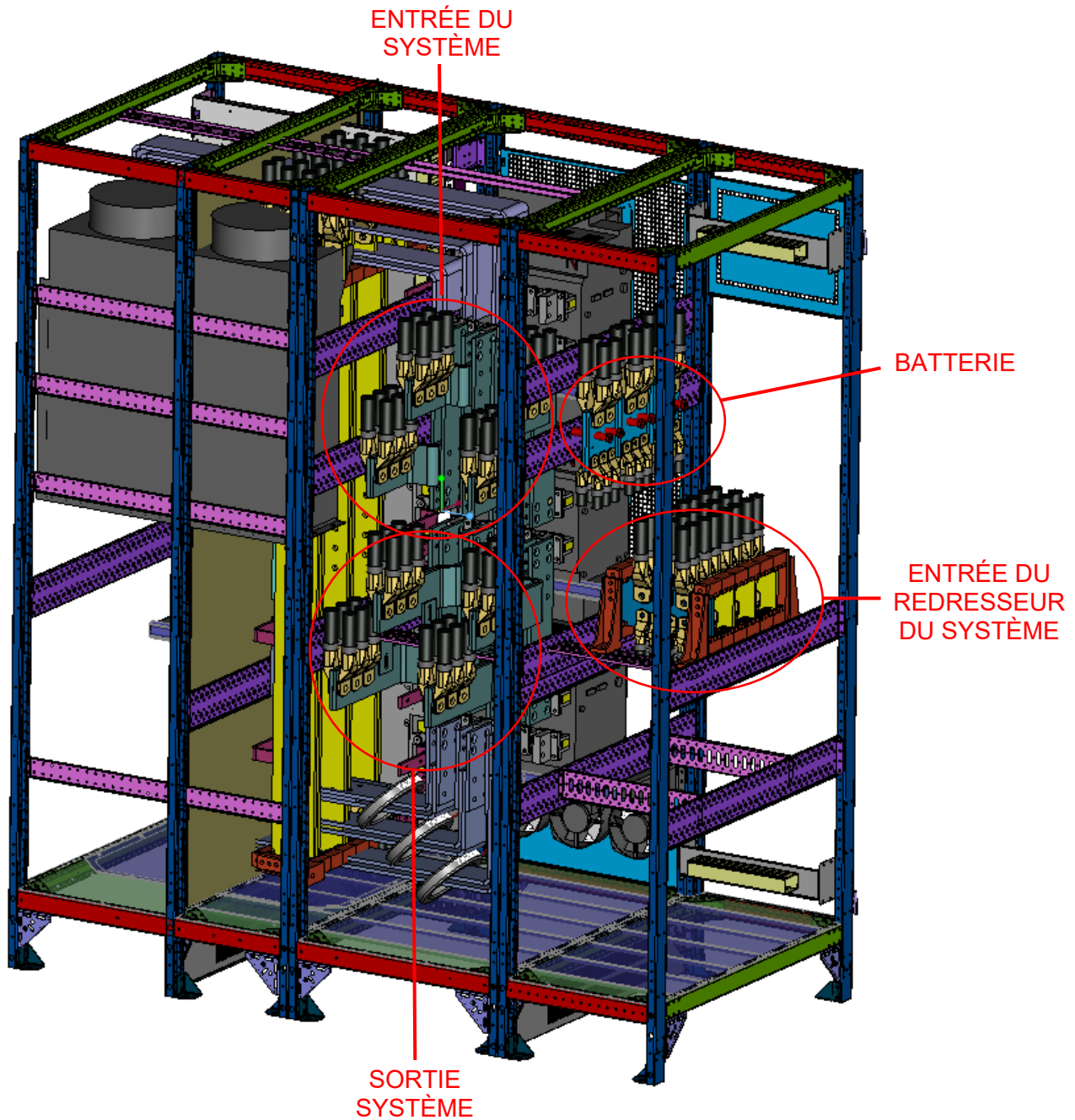


Figure 20 - Bornier KEOR XPE – IOBM 1200kVA-1500kVA

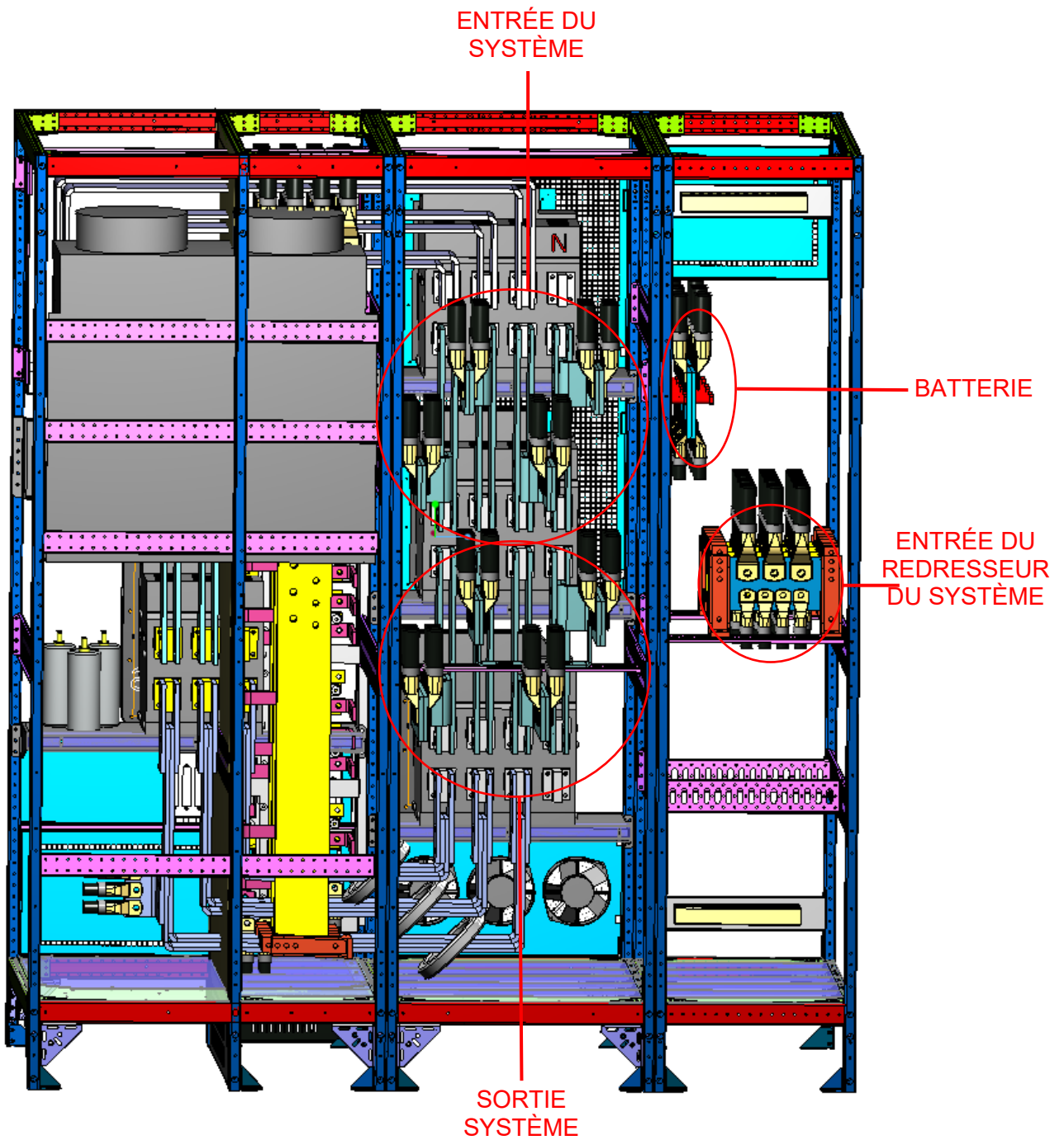


Figure 21 - Bornier KEOR XPE – IOBM 1200kVA-1500kVA

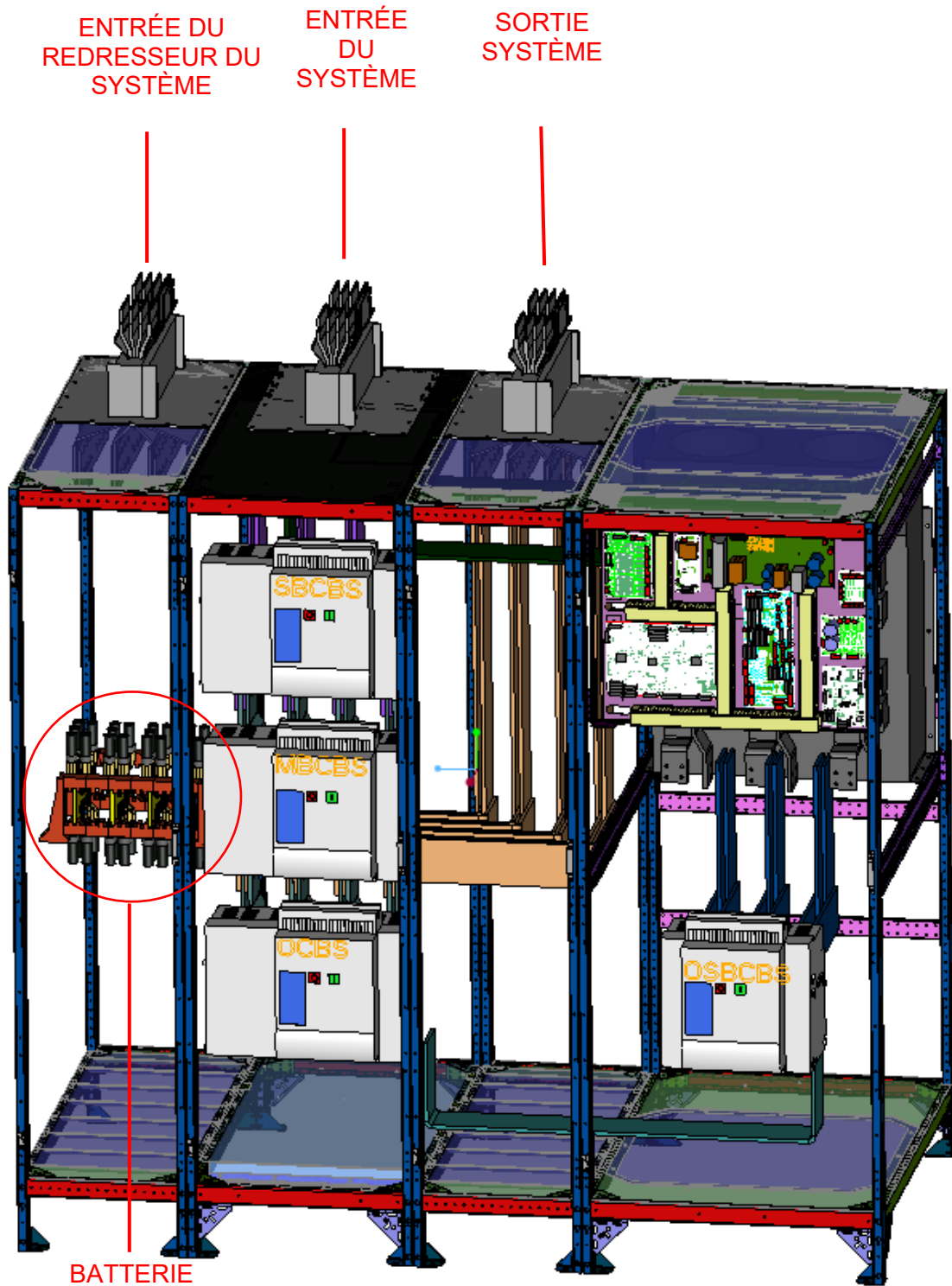


Figure 22 - Bornier KEOR XPE – IOBM 1800kVA-2100kVA

4.4 INSTALLATION DES BATTERIES



ATTENTION

Une batterie peut présenter un risque de choc électrique et un courant de court-circuit élevé. Observez les précautions suivantes lorsque vous travaillez sur des batteries:

- g) Retirez les montres, bagues et autres objets métalliques;
- h) Utilisez des outils avec des poignées isolées;
- i) Portez des gants et des chaussures en caoutchouc;
- j) Ne placez pas d'outils ou d'objets métalliques sur la partie supérieure des batteries;
- k) Déconnectez la source de charge avant de connecter ou de déconnecter les bornes de la batterie;
- l) Vérifiez si la batterie a été mise à la terre par inadvertance. Dans ce cas, déconnectez la source de terre. Le contact avec n'importe quelle partie de la batterie mise à la terre peut provoquer un choc électrique. La probabilité peut être réduite si les connexions à la terre sont interrompues pendant l'installation et la maintenance (applicable aux équipements et aux alimentations à batterie placés à distance, sans circuit d'alimentation mis à la terre).



Installation des batteries

Pour installer les batteries, conformez-vous strictement au paragraphe 7.6 de la norme EN62040-1.

Pour obtenir une durée de vie égale à celle indiquée par le constructeur, la température de fonctionnement doit être comprise entre 0 et 25 °C. La batterie peut encore fonctionner jusqu'à 40 °C, avec une forte réduction de la durée de vie.

Afin d'éviter la formation de tout mélange potentiellement explosif d'hydrogène et d'oxygène, une ventilation appropriée doit être prévue pour l'environnement dans lequel se trouve la batterie (voir l'annexe N de la norme EN62040-1).

Pour les matériaux installés en France, les exigences de l'article 554.2 de la norme NFC 15-100 sont appliquées: le volume d'air renouvelé doit être au moins égal à 0,05 NI mètre cube par heure, où N est le nombre d'éléments à l'intérieur de la batterie et I est le courant maximal du redresseur.

Les batteries sont généralement externes. Il est dans tous les cas, recommandé de les installer lorsque l'ASI est en mesure de les charger. N'oubliez pas que si la batterie est conservée sans la charge nécessaire pendant une période supérieure à 2-3 mois, elle peut subir une détérioration irréparable.

4.5 CONNEXION CÂBLES AUXILIAIRES

4.5.1 UNITÉ D'ALIMENTATION

Les Unités d'alimentation sont équipées d'un bornier auquel des commandes/composants externes spécifiques peuvent être connectés pour améliorer la sécurité et la fiabilité de l'appareil.

- Bypass manuel externe (MBCBS);
- Sélecteur Online/Offline externe;
- Commutateur de sortie externe (OCB);
- Bouton d'arrêt d'urgence à distance (EPO);
- Contact auxiliaire batterie (BCB);
- Générateur diesel;

X10

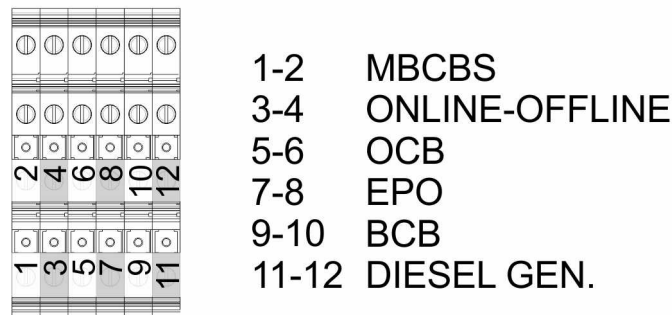


Figure 23 - Bornes auxiliaires KEOR XPE – UNITÉ D'ALIMENTATION

4.5.1.1 Bypass manuel (MBCBS)

Contact auxiliaire de l'interrupteur de bypass manuel; bornes X10-1/2.

Il est nécessaire de connecter ce contact au câble d'interconnexion MBCBS-x du commutateur MBCBS de l'IOBM. Le microprocesseur acquiert l'état et arrête l'onduleur.

4.5.1.2 Sélecteur ONLINE/OFFLINE externe

Contact sélecteur ONLINE/OFFLINE; bornes X10-3/4.

La fermeture de ce contact entraîne l'exclusion de l'unité d'alimentation et si la redondance des unités restées présentes ne correspond pas à celle requise, la charge passe de l'onduleur au bypass.

4.5.1.3 Contact auxiliaire OCB externe

Contact auxiliaire OCB; bornes X10-5/6.

Ce contact auxiliaire doit être ponté.

4.5.1.4 Arrêt à distance (EPO)

Contact auxiliaire EPO; bornes X10-7/8.

L'alimentation aux charges de l'unité d'alimentation peut être interrompue depuis un poste à distance à l'aide de ce contact (exemple: pour des exigences de sécurité). Un contact normalement fermé doit être connecté aux bornes de l'unité d'alimentation (X10-7 / 8). Lorsque le contact est ouvert, les interrupteurs statiques de l'onduleur de l'unité d'alimentation s'ouvrent en excluant l'unité de la sortie du système. Si le bouton d'arrêt d'urgence externe n'est pas prévu, court-circuitez les bornes 7-8.

4.5.1.5 Contact auxiliaire du sectionneur de batterie

Contact auxiliaire du sectionneur de batterie; bornes X10-9/10.

- **Configuration à une seule batterie:** cette entrée auxiliaire doit être pontée.
- **Configuration à batterie distribuée:** cette entrée doit être connectée au contact auxiliaire de l'interrupteur de batterie (BCB) s'il est externe. S'il n'est pas présent, pontez cette entrée auxiliaire.

4.5.1.6 Contact auxiliaire Générateur Diesel

Contact auxiliaire provenant du générateur; bornes X10-11/12.

Un contact normalement ouvert doit être utilisé; le contact doit se fermer lorsque le le générateur diesel fonctionne correctement.

Le microprocesseur acquiert l'état du contact et, au redémarrage du redresseur, active le mode « Diesel », c'est-à-dire le fonctionnement à tension DC réduite afin de réduire la puissance absorbée. Ce contact ne peut être utilisé qu'en cas de batterie distribuée.

4.5.2 IOBM

L'IOBM est équipé d'un bornier auquel des commandes/composants externes spécifiques peuvent être connectés pour améliorer la sécurité et la fiabilité de l'appareil.

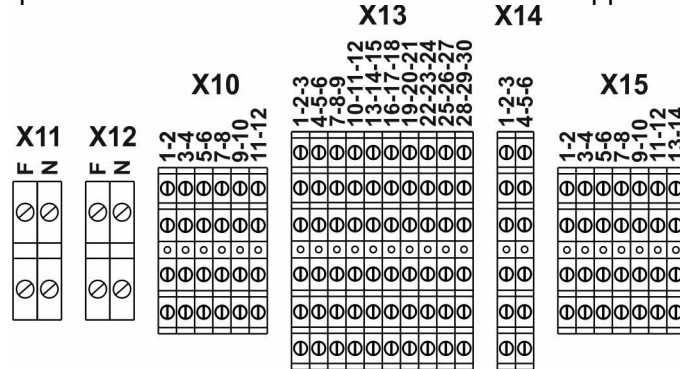


Figure 24 - Bornes auxiliaires KEOR XPE – IOBM

4.5.2.1 Bornier X11 – Backfeed protection

Contact auxiliaire de la bobine de déclenchement du commutateur SBCBS; bornes X11-F/N. Ces contacts doivent être connectés à la bobine de déclenchement de l'interrupteur SBCBS si présent. Lorsque le système détecte une tension de retour dangereuse sur le bypass, il génère une impulsion capable de déclencher l'interrupteur SBCBS. La réinitialisation de celui-ci est renvoyée à l'opérateur une fois le défaut résolu. Pour plus d'informations, reportez-vous au chapitre "4.2 PROTEZIONE CONTRO IL RITORNO DI TENSIONE (BACKFEED)".

4.5.2.2 Bornier X12 - Synchronisme externe

Contact de synchronisme externe; bornes X12-F/N.

Il est possible d'insérer une tension de 230Vac sur ces bornes, permettant de synchroniser l'ensemble du système. Faites attention à la polarité correcte (Phase-Neutre) lors de la connexion de la source.

Pour permettre au système de suivre la source externe appliquée, les paramètres EEPROM du système doivent être modifiés. Cette opération ne peut être effectuée que par du personnel qualifié. Pour plus d'informations, contactez l'assistance technique dont les détails sont disponibles dans la section "Contacts".

4.5.2.3 Borne X10 - Contacts auxiliaires

C'est le bornier auquel des commandes/composants externes spécifiques peuvent être connectés pour améliorer la sécurité et la fiabilité de l'appareil.

- Bypass manuel externe (MBCBS);
- Sélecteur normal/bypass externe;
- Commutateur de sortie externe (OCBS);
- Bouton d'arrêt d'urgence à distance du système (EPO);
- Contact auxiliaire batterie (BCBS);
- Générateur diesel



Contacts auxiliaires OCBS - MBCBS– BCBS

Les contacts auxiliaires des interrupteurs MBCBS, BCBS et OCBS externes (si prévus) doivent obligatoirement être connectés à l'ASI.

4.5.2.4 Bypass manuel externe

Contact auxiliaire de l'interrupteur de bypass manuel externe (si prévu); bornes X10-1/2.

Un contact normalement ouvert doit être utilisé. À la fermeture du contact (voir procédure de bypass manuel), le microprocesseur acquiert l'état et arrête l'onduleur.

4.5.2.5 Sélecteur NORMALE/BYPASS externe

Contact sélecteur NORMAL/BYPASS; bornes X10-3/4.

La fermeture de ce contact entraîne la commutation de la charge d'onduleur à bypass (si disponible).

4.5.2.6 Contact auxiliaire du sectionneur sortie ASI externe

Contact auxiliaire du sectionneur de sortie ASI externe; bornes X10-5/6.

Contact auxiliaire nécessaire pour indiquer la position du sectionneur (ouvert-fermé).

Si le sectionneur externe n'est pas prévu, court-circuitez les bornes 5-6.

4.5.2.7 Arrêt à distance (EPO)

Contact auxiliaire EPO; bornes X10-7/8.

L'alimentation aux charges peut être interrompue depuis un poste à distance à l'aide de ce contact (exemple: pour des exigences de sécurité). Un contact normalement fermé doit être connecté aux bornes de l'ASI (X10-7/8). Lorsque le contact s'ouvre, les commutateurs statiques de l'onduleur et de bypass s'ouvrent en coupant l'alimentation des charges.

Si le bouton d'arrêt d'urgence externe n'est pas prévu, court-circuitez les bornes 7-8.

4.5.2.8 Contact auxiliaire du sectionneur de batterie

Contact auxiliaire du sectionneur de batterie; bornes X10-9/10.

- **Configuration à une seule batterie:** cette entrée doit être connectée au contact auxiliaire de l'interrupteur de batterie (BCBS) s'il est externe.
- **Configuration à batterie distribuée:** cette entrée auxiliaire doit être pontée.

4.5.2.9 Contact auxiliaire Générateur Diesel

Contact auxiliaire provenant du générateur; bornes X10-11/12.

Un contact normalement ouvert doit être utilisé; le contact doit se fermer lorsque le le générateur diesel fonctionne correctement.

Le microprocesseur acquiert l'état du contact et, au redémarrage du redresseur, active le mode « Diesel », c'est-à-dire le fonctionnement à tension DC réduite afin de réduire la puissance absorbée. Ce contact ne peut être utilisé qu'en cas de batterie unique.

4.5.2.10 Bornier X13 – Relais

L'ASI KEOR XPE, dans sa configuration standard, est équipé de deux cartes relais pour la répétition à distance des états de fonctionnement et des alarmes. Le raccordement électrique se fait sur le bornier X13 selon le schéma suivant.

- X13-1/2/3 Relais 1;
- X13-4/5/6 Relais 2;
- X13-7/8/9 Relais 3;
- X13-10/11/12 Relais 4;
- X13-13/14/15 Relais 5;
- X13-16/17/18 Relais 6;
- X13-19/20/21 Relais 7;
- X13-22/23/24 Relais 8;
- X13-25/26/27 Relais 9;
- X13-28/29/30 Relais 10;

Le bornier contient les contacts normalement fermés et normalement ouverts des relais du système.

La configuration standard des différents relais est la suivante.

Relais	Alarmes/États	État	M1		Led (carte SRC)	
			Pin X13	État de fonctionnement normal	Nom	État de fonctionnement normal
RL1	Alarme = AS1 ABSENCE DE RÉSEAU	Non énerg.en cas d'alarme	2-3	Fermé	SRC1-DL1	ON
			1-2	Ouvert		
RL2	Alarme = AS8 BATTERIE EN COURS DE DÉCHARGEMENT	Non énerg.en cas d'alarme	5-6	Fermé	SRC1-DL2	ON
			4-5	Ouvert		
RL3	Alarme = AS9 FIN AUT BATTERIE	Non énerg.en cas d'alarme	8-9	Fermé	SRC1-DL3	ON
			7-8	Ouvert		
RL4	Alarme = AS10 BATTERIE DÉFAILLANTE	Non énerg.Aucune alarme présente.	11-12	Fermé	SRC1-DL4	ON
			10-11	Ouvert		
RL5	MODALITÉ NORMALE Alarme = AS16 BYP → CHARGE	Non énerg.en cas d'alarme	13-14 14-15	Fermé Ouvert	SRC1-DL5	ON
	MODALITÉ ÉCO État = SS7 BYPASS → CHARGE	Énergisé si état présent	14-15 13-14	Fermé Ouvert		
RL6	Alarme = AS30 ALARME GÉNÉRALE	Non énerg.en cas d'alarme	17-18	Fermé	SRC2-DL1	ON
			16-17	Ouvert		
RL7	Alarme = AS6 BATTERIE EN TEST	Non énerg.en cas d'alarme	20-21	Fermé	SRC2-DL2	ON
			19-20	Ouvert		
RL8	Alarme = AS7 BCB OUVERT	Non énerg.en cas d'alarme	23-24	Fermé	SRC2-DL3	ON
			22-23	Ouvert		
RL9	Alarme = AS13 OND HORS TOL	Non énerg.en cas d'alarme	26-27	Fermé	SRC2-DL4	ON
			25-26	Ouvert		
RL10	Alarme = AS14 ERREUR SENS CYCLIQUE BYPASS	Non énerg.en cas d'alarme	29-30	Fermé	SRC2-DL5	ON
			28-29	Ouvert		

Spécifiez sortie relais:

Tension 250 Vac Courant 1A
 Tension 30 Vdc Courant 1A Charge résistive

4.5.2.11 Borne X14 – RS485 Modbus

- X14-1 A-RS485-1;
- X14-2 B-RS485-1;
- X14-3 GND-RS485-1;
- X14-4 A-RS485-2;
- X14-5 B-RS485-2;
- X14-6 GND-RS485-2;

Le nombre de contacts peut varier selon le système et dépend des options d'acquisition.

4.5.2.12 Borne X15 – Contacts auxiliaires MBCBS

Le bornier contient les contacts auxiliaires du commutateur MBCBS, à connecter à l'entrée auxiliaire MCB (X10-1/2) de chaque unité d'alimentation. Le schéma de connexion des contacts est le suivant:

- X15-1/2 Contact auxiliaire pour Unité d'alimentation 1;
- X15-3/4 Contact auxiliaire pour Unité d'alimentation 2;
- X15-5/6 Contact auxiliaire pour Unité d'alimentation 3;
- X15-7/8 Contact auxiliaire pour Unité d'alimentation 4;
- X15-9/10 Contact auxiliaire pour Unité d'alimentation 5;
- X15-11/12 Contact auxiliaire pour Unité d'alimentation 6;
- X15-13/14 Contact auxiliaire pour Unité d'alimentation 7;

Le nombre de contacts peut varier d'un système à l'autre et dépend du nombre d'unités d'alimentation présentes.

4.6 INTERFACES DE SÉRIE

4.6.1 UNITÉ D'ALIMENTATION

Les unités d'alimentation sont équipées de cartes de connexion pour la communication interne du système et d'une interface de série pour les opérations de maintenance par les opérateurs techniques.

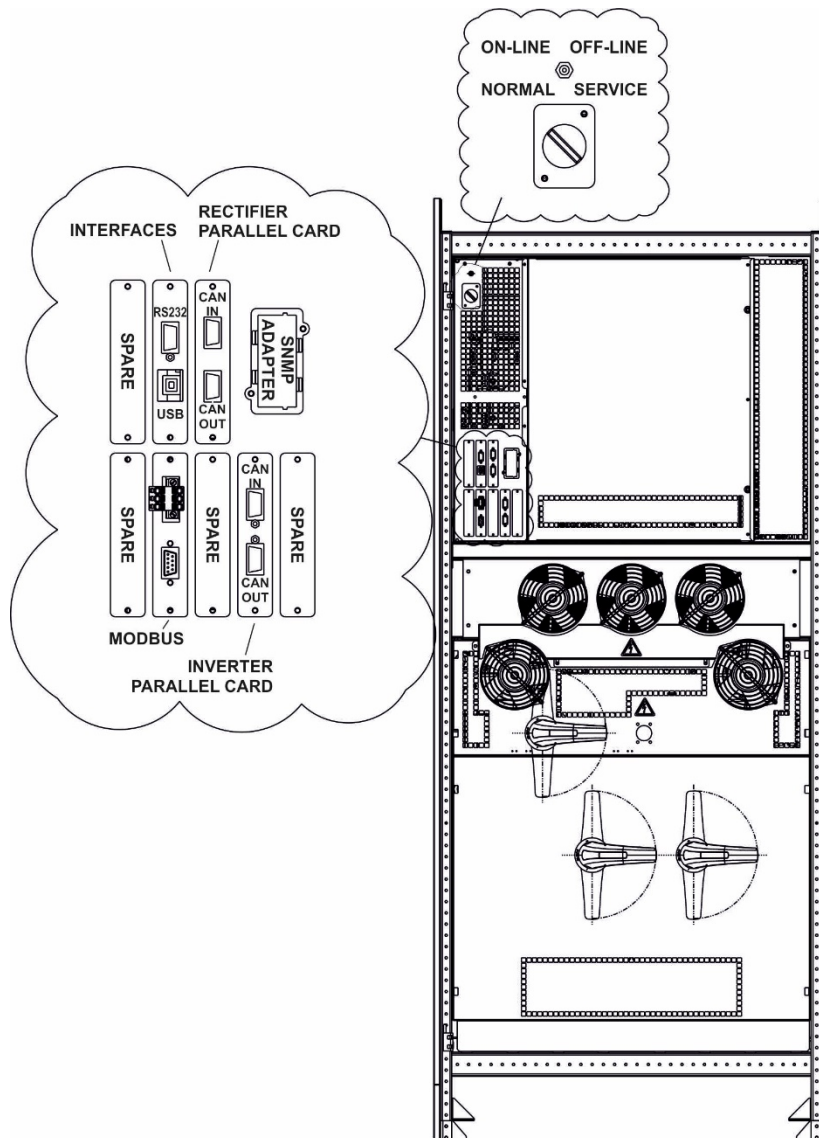


Figure 25 - Position cartes d'interface Keor XPE - UNITÉ D'ALIMENTATION

- PIÈCE DE RECHANGE - Emplacement utilisable pour les développements futurs.
- RS232/USB: utilisée pour la connexion avec le logiciel propriétaire de programmation et de contrôle.
- PARALLÈLE REDRESSEUR (EN OPTION): utilisée pour la communication entre les redresseurs en configuration batterie centralisée.
- MODBUS: utilisée pour la transmission interne de données.
- PARALLÈLE ONDULEUR: utilisée pour la communication entre onduleurs.

- SONDE THERMIQUE BATTERIE (EN OPTION): utilisée pour l'acquisition de la température de la batterie et le réglage automatique de la tension de charge pour configurer la batterie unique.
- SÉLECTEUR NORMAL/SERVICE
- SÉLECTEUR ON-LINE/OFF-LINE

4.6.2 IOBM

L'IOBM est équipé d'interfaces de série et de cartes de connexion pour la communication à l'extérieur des états de fonctionnement et des paramètres de fonctionnement.

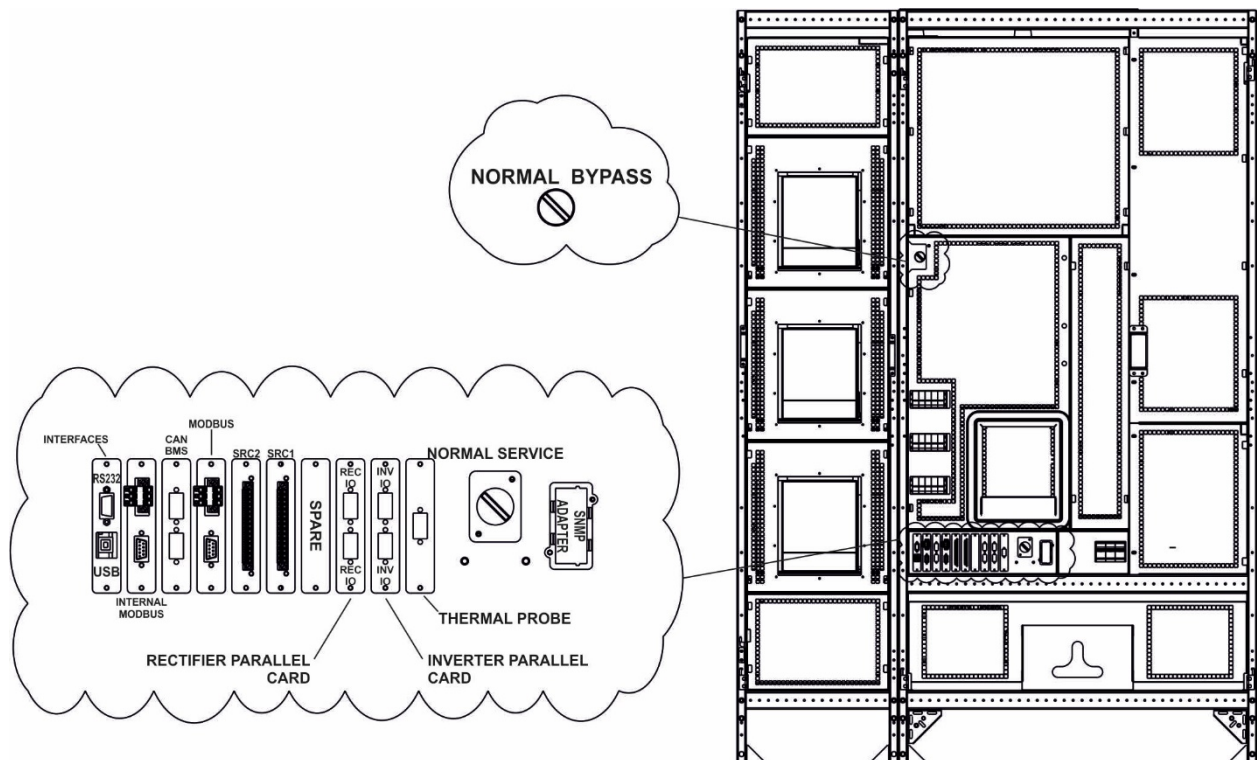


Figure 26 - Position cartes d'interface KEOR XPE - IOBM

- RS232/USB: utilisée pour la connexion avec le logiciel propriétaire de programmation et de contrôle.
- MODBUS (INTERNE): utilisée pour la transmission interne de données entre l'IOBM et l'unité d'alimentation.
- CAN BMS (EN OPTION): utilisée pour communiquer avec n'importe quel BMS (Battery Monitor System) de batteries au lithium.
- MODBUS: utilisée pour transmettre des données vers l'extérieur au moyen du protocole MODBUS RTU (RS485) et rapportée au bornier (X14).
- SRC-1: carte relais, utilisée pour la répétition à distance d'états de fonctionnement et alarmes.
- SRC-2: carte relais, utilisée pour la répétition à distance d'états de fonctionnement et alarmes.
- PIÈCE DE RECHANGE
- PARALLÈLE REDRESSEUR (EN OPTION): utilisée pour la communication entre les redresseurs en configuration batterie unique.

- PARALLÈLE ONDULEUR: utilisée pour la communication entre onduleurs.
- SONDE THERMIQUE BATTERIE: utilisée pour l'acquisition de la température de la batterie et le réglage automatique de la tension de charge pour configurer la batterie unique.
- SÉLECTEUR NORMAL/SERVICE.
- SNMP (EN OPTION): utilisée pour la transmission de données à l'extérieur via LAN.
- SÉLECTEUR NORMAL/BYPASS.

5 DÉMARRAGE ET ARRÊT



Lire la documentation technique

Avant d'installer et d'utiliser l'équipement, assurez-vous d'avoir lu et compris toutes les instructions contenues dans ce manuel et dans le reste de la documentation d'assistance technique.



Informations supplémentaires

Si les informations fournies dans ce manuel ne sont pas suffisamment exhaustives, veuillez contacter le fabricant de l'appareil. Ses coordonnées sont disponibles dans la section « Contacts ».



Dispositifs de coupure externes

Toutes les procédures suivantes se réfèrent aux dispositifs de coupure BCB et BCBS, et ne sont valables que si ces dispositifs sont installés (extérieurement ou intérieurement) et les contacts auxiliaires correspondants correctement câblés aux bornes appropriées.

5.1 CONTRÔLES PRÉLIMINAIRES

Avant de démarrer la procédure de démarrage, assurez-vous que:

- Tous les travaux d'installation et de raccordement électrique ont été réalisés dans les règles;
- Tous les câbles d'alimentation et de commande sont correctement et fermement connectés aux borniers appropriés;
- Le conducteur de terre est correctement connecté;
- La polarité de la batterie est correcte et la tension dans les valeurs de fonctionnement;
- Le sens cyclique du réseau est correct et la tension en tolérance avec les valeurs de fonctionnement;
- Le bouton d'arrêt d'urgence "EPO", s'il est installé, n'est pas enfoncé (sinon, ramenez-le en position de repos);

5.2 PROCÉDURE DE DÉMARRAGE



Bouton EPO et sens cyclique des phases

Avant de démarrer l'ASI, vérifiez:

- 1) Le bouton d'arrêt d'urgence "EPO", s'il est installé, n'est pas enfoncé (sinon, ramenez-le en position de repos);
- 2) Le sens cyclique des phases d'entrée est correct.



Interrupteurs BCB et BCBS

La fermeture des interrupteurs BCB ou BCBS, si elle est effectuée avant d'être demandée par le panneau avant, peut gravement endommager l'équipement et/ou la batterie.



Câblage des contacts auxiliaires

Au cours de l'installation électrique, faites attention au câblage des contacts auxiliaires des isolateurs de bypass manuel, de sortie et de batterie qui doivent être connectés aux bornes appropriées de l'ASI. De cette manière, la logique de commande acquiert l'état des interrupteurs pour guider l'opérateur pendant les procédures de démarrage et de bypass manuel.

Le démarrage du système est entièrement guidé. Les informations disponibles sur l'écran tactile permettent de comprendre les différentes phases et d'effectuer les opérations nécessaires dans le bon ordre.

Dans tous les cas, il est nécessaire que les manœuvres sur les dispositifs de sectionnement soient effectuées sous la supervision et le contrôle du personnel pouvant opérer sur les circuits électriques.



Utilisez uniquement du personnel qualifié

Toutes les manœuvres électriques doivent être effectuées par du personnel qualifié et formé.

- 1) Fermer le sectionneur d'entrée bypass sur l'IOBM (SBCBS). Après quelques secondes, l'écran tactile s'allumera et affichera les opérations à effectuer pour démarrer le système.

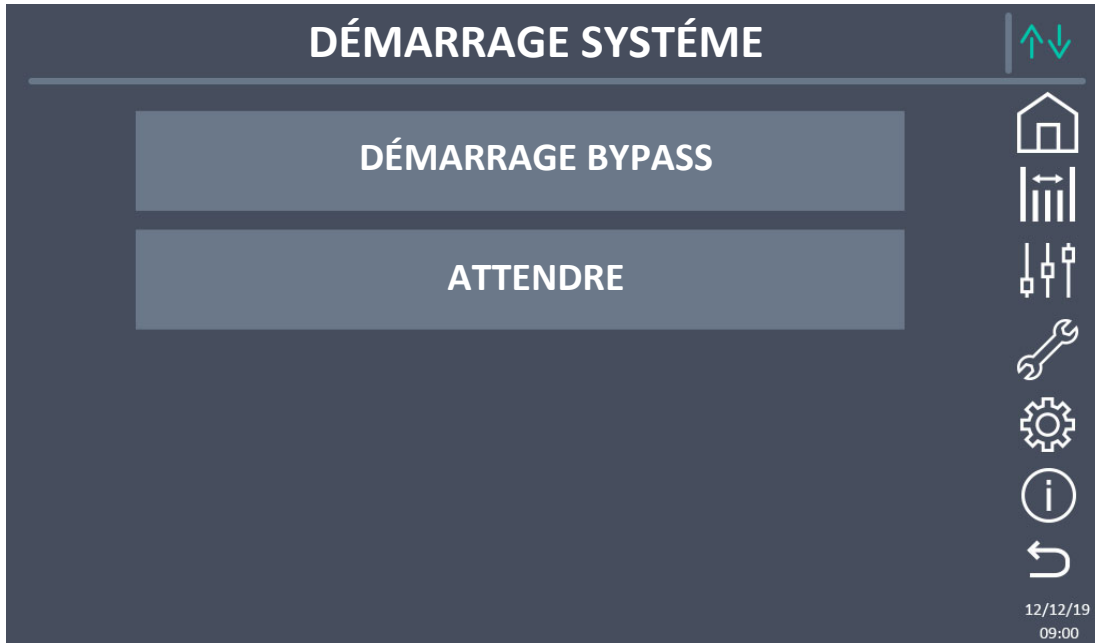


Figure 27 - Écran démarrage initial

- 2) La première phase de démarrage du système concerne les manœuvres à faire dans l'IOBM. Chaque manœuvre est indiquée sur l'écran comme la figure précédente. Les phases sont les suivantes:
 - a. Vérifiez la fermeture correcte de SBCBS.
 - b. Fermeture OSBCBS (si présent).
 - c. Fermeture BCBS (si présent).
 - d. Fermeture OCBS
- 3) Phase de démarrage unité d'alimentation. Un écran s'affichera avec le nombre de lignes correspondant à celui des unités d'alimentation à allumer. Chaque démarrage est indépendant et le système peut être totalement ou partiellement démarré. Pour chaque système, toutes les opérations requises sont indiquées ou le libellé "Veuillez patienter" est inscrit lorsque l'unité d'alimentation démarre.
 - e. FERMER RCB. L'opérateur doit fermer le sectionneur RCB. L'unité d'alimentation démarre et commence à communiquer.
 - f. VEUILLEZ PATIENTER. L'unité d'alimentation démarre dans le redresseur.
 - g. FERMER BCB. L'opérateur doit fermer le sectionneur BCB. L'unité est prête pour gérer la batterie.
 - h. VEUILLEZ PATIENTER. L'unité d'alimentation démarre l'onduleur.
 - i. FERMER OCB. L'opérateur doit fermer le sectionneur OCB. L'unité est prête à gérer la charge de sortie et à aller en parallèle avec les autres unités d'alimentation.

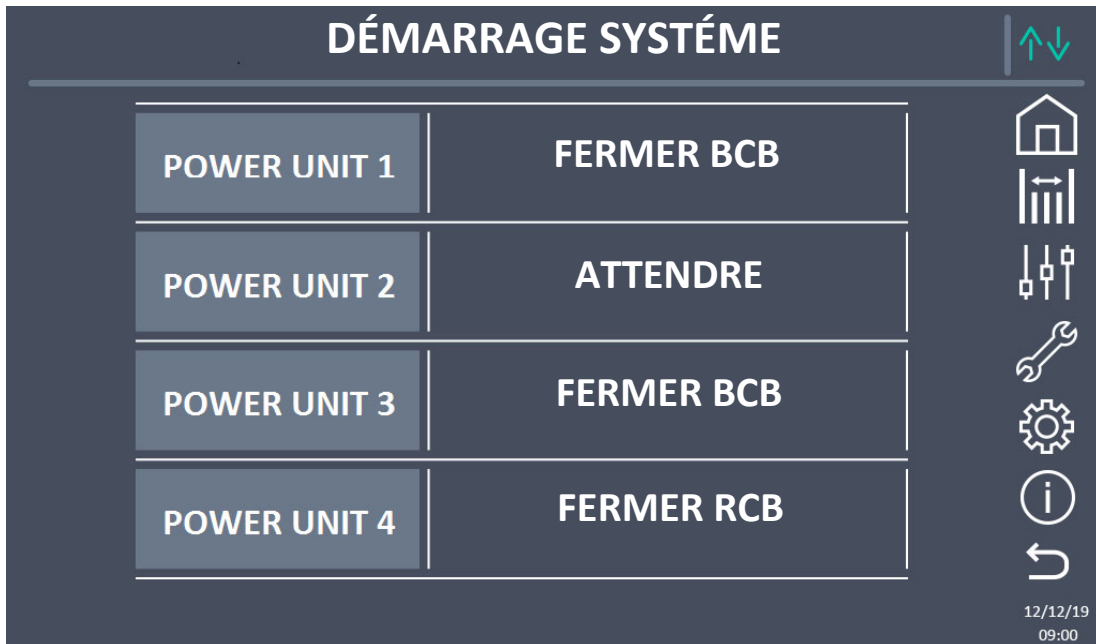


Figure 28 - Écran de démarrage pour 4 unités d'alimentation

- 4) Une fois la phase de démarrage de toutes les unités d'alimentation terminée, elle passe automatiquement à la dernière partie de la séquence de démarrage. Il est également possible de démarrer le système si certaines unités d'alimentation ne sont pas complètement éteintes. Si la condition est requise pour le fonctionnement du système et que celui-ci n'est pas complètement démarré, un bouton SKIP apparaîtra. En appuyant dessus, l'opérateur peut continuer la séquence de démarrage.

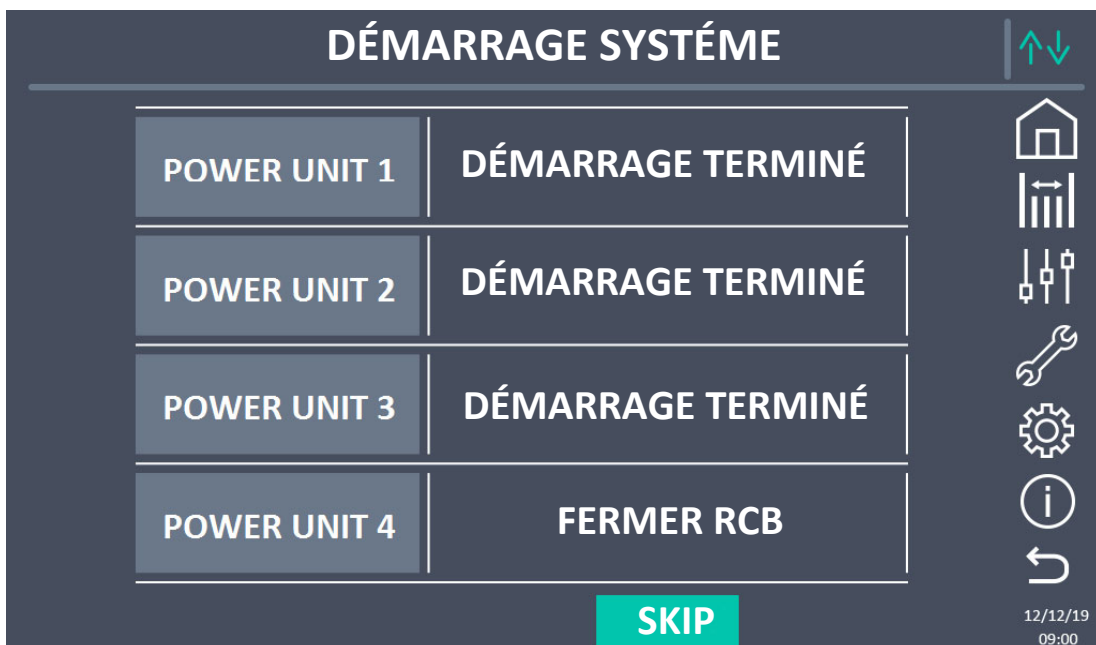


Figure 29 - Écran démarrage terminé pour 3 unités d'alimentation sur 4

- 5) Démarrage terminé. Dans la dernière phase, le système vérifie que le démarrage a réussi et va à l'écran d'accueil.

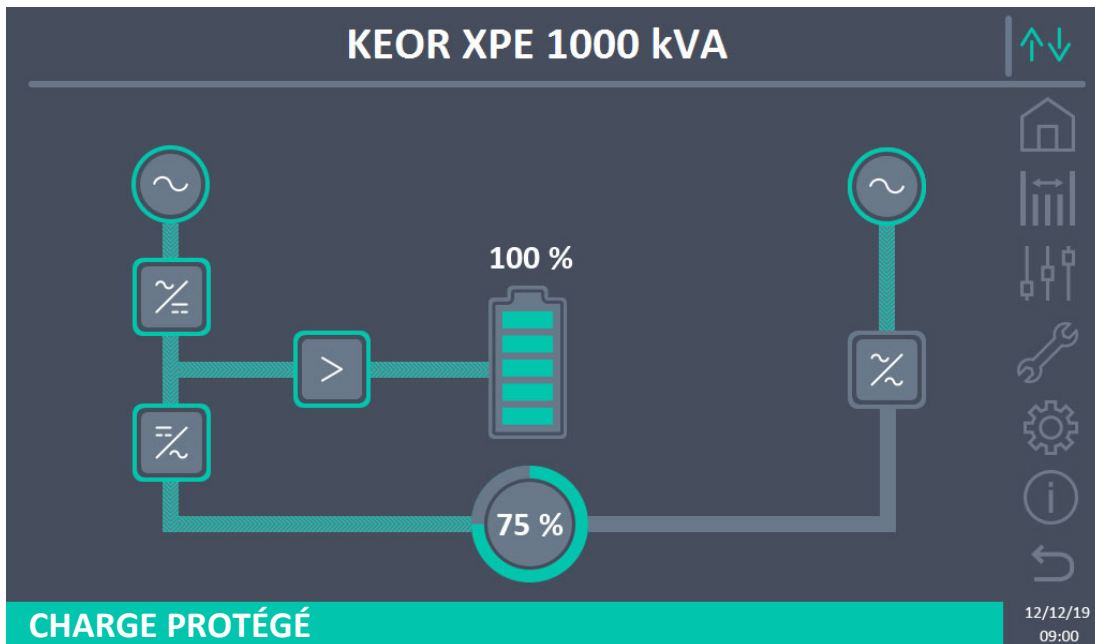


Figure 30 - Écran Accueil ASI

5.3 PROCÉDURE D'ARRÊT

- 1) Ouvrez le sectionneur OCBS.
- 2) Ouvrez le sectionneur OSBCBS (si présent).
- 3) Ouvrez le sectionneur BCBS (si présent).
- 4) Éteignez toutes les unités d'alimentation.
 - a. Ouvrez le sectionneur **RCB**.
 - b. Ouvrez le sectionneur **BCB**.
 - c. Ouvrez le sectionneur **OCB**.
- 5) Ouvrez le sectionneur **SBCBS**.

5.4 PROCÉDURE DE TRANSFERT SUR BYPASS MANUEL

L'opération de transfert de charge sur bypass manuel et de retour s'effectue sans couper l'alimentation sur les charges.



Bypass manuel

Pour effectuer correctement la procédure de transfert, vérifiez qu'il n'y a pas d'alarmes sur le système.
En bypass manuel, la charge est alimentée directement depuis le réseau d'entrée, interrompant la continuité de l'alimentation sur les charges.

- 1) Déplacez le sélecteur *BYPASS_SW* sur **BYPASS**.
- 2) Vérifiez que le système a transféré la charge sur **BYPASS**.
- 3) Fermez le sectionneur **MBCBS**.
- 4) Ouvrez le sectionneur **OCBS**.
- 5) Ouvrez le sectionneur **OSBCBS** (si présent).
- 6) Ouvrez le sectionneur **BCBS** (si présent).
- 7) Éteignez toutes les unités d'alimentation.
 - a. Ouvrez le sectionneur **RCB**.
 - b. Ouvrez le sectionneur **BCB**.
 - c. Ouvrez le sectionneur **OCB**.
- 8) Ouvrez le sectionneur **SBCBS**.

5.5 REDÉMARRAGE DEPUIS BYPASS MANUEL

Avant de redémarrer l'ASI depuis le bypass manuel, vérifiez que le sélecteur "BYPASS_SW" est sur BYPASS et que le sectionneur MBCBS est fermé.

- 1) Fermer le sectionneur d'entrée bypass sur l'IOBM (SBCBS). Après quelques secondes, l'écran tactile s'allumera et affichera les opérations à effectuer pour démarrer le système.

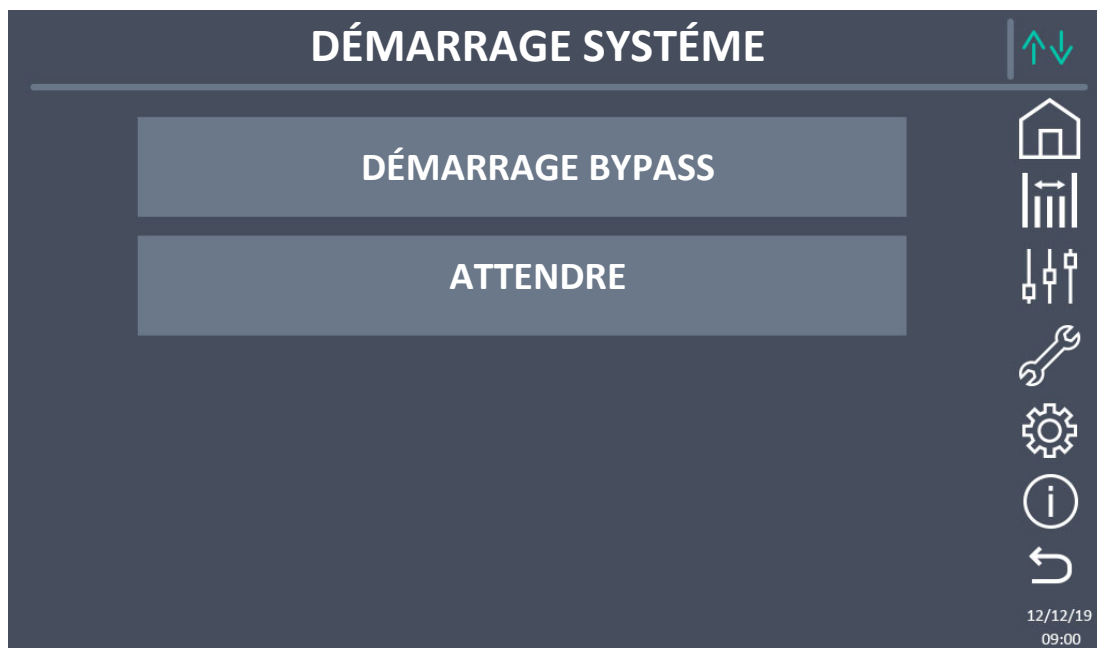


Figure 31 - Écran démarrage initial

- 2) La première phase de démarrage du système concerne les manœuvres à faire dans l'IOBM. Chaque manœuvre est indiquée sur l'écran comme la figure précédente. Les phases sont les suivantes:
 - a. Vérifiez la fermeture correcte de SBCBS.
 - b. Fermeture OSBCBS (si présent).
 - c. Fermeture BCBS (si présent).
 - d. Fermeture OCBS

Phase de démarrage unité d'alimentation. Un écran s'affichera avec le nombre de lignes correspondant à celui des unités d'alimentation à allumer. Chaque démarrage est indépendant et le système peut être totalement ou partiellement démarré. Pour chaque système, toutes les opérations requises sont indiquées ou le libellé "Veuillez patienter" est inscrit lorsque l'unité d'alimentation démarre.

- e. FERMER RCB. L'opérateur doit fermer le sectionneur RCB. L'unité d'alimentation démarre et commence à communiquer.
- f. VEUILLEZ PATIENTER. L'unité d'alimentation démarre dans le redresseur.
- g. FERMER BCB. L'opérateur doit fermer le sectionneur BCB. L'unité est prête pour gérer la batterie.
- h. FERMER OCB. L'opérateur doit fermer le sectionneur OCB.
- i. VEUILLEZ PATIENTER. L'unité attend que toutes les autres soient alignées et prêtes à ouvrir MBCBS.

- 3) Une fois la phase de démarrage de toutes les unités d'alimentation terminée, elle passe automatiquement à la dernière partie de la séquence de démarrage. Il est également possible de démarrer le système si certaines unités d'alimentation ne sont pas complètement éteintes. Si la condition est requise pour le fonctionnement du système et que celui-ci n'est pas complètement démarré, un bouton SKIP apparaîtra. En appuyant dessus, l'opérateur peut continuer la séquence de démarrage.
- 4) Ouverture de MBCBS. L'opérateur est invité à ouvrir MBCBS. Le système vérifie la fermeture et démarre le démarrage des onduleurs de l'unité d'alimentation.
- 5) Déplacez BYPASS_SW → NORMAL. Il vous est demandé de mettre l'interrupteur de dérivation en position NORMAL. Le système transfère la charge sur l'onduleur et est sur le point de terminer la séquence de démarrage.
- 6) Démarrage terminé. Dans la dernière phase, le système vérifie que le démarrage a réussi et va à l'écran d'accueil.

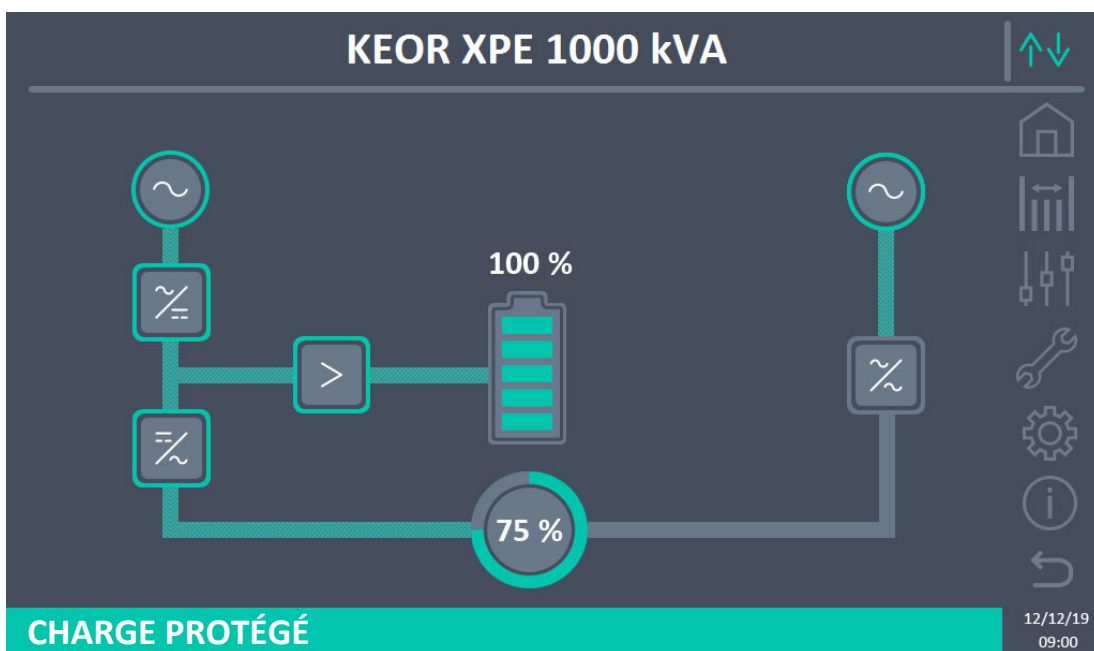


Figure 32 - Écran Accueil ASI

5.6 PROCÉDURE D'EXCLUSION DE L'UNITÉ D'ALIMENTATION

- 1) Placez le sélecteur « ONLINE-OFFLINE » sur OFFLINE. L'unité d'alimentation est exclue du système. Si la redondance du système le permet, la charge est maintenue par les autres unités d'alimentation, sinon elle est transférée en bypass.
- 2) Ouvrez le sectionneur **OCB**.
- 3) Ouvrez le sectionneur **BCB**.
- 4) Ouvrez le sectionneur **RCB**.

5.7 PROCÉDURE D'INSERTION DE L'UNITÉ D'ALIMENTATION

- 1) Depuis l'écran ACCUEIL de premier niveau, cliquez sur le symbole du redresseur ou de l'onduleur pour accéder à l'écran de deuxième niveau.

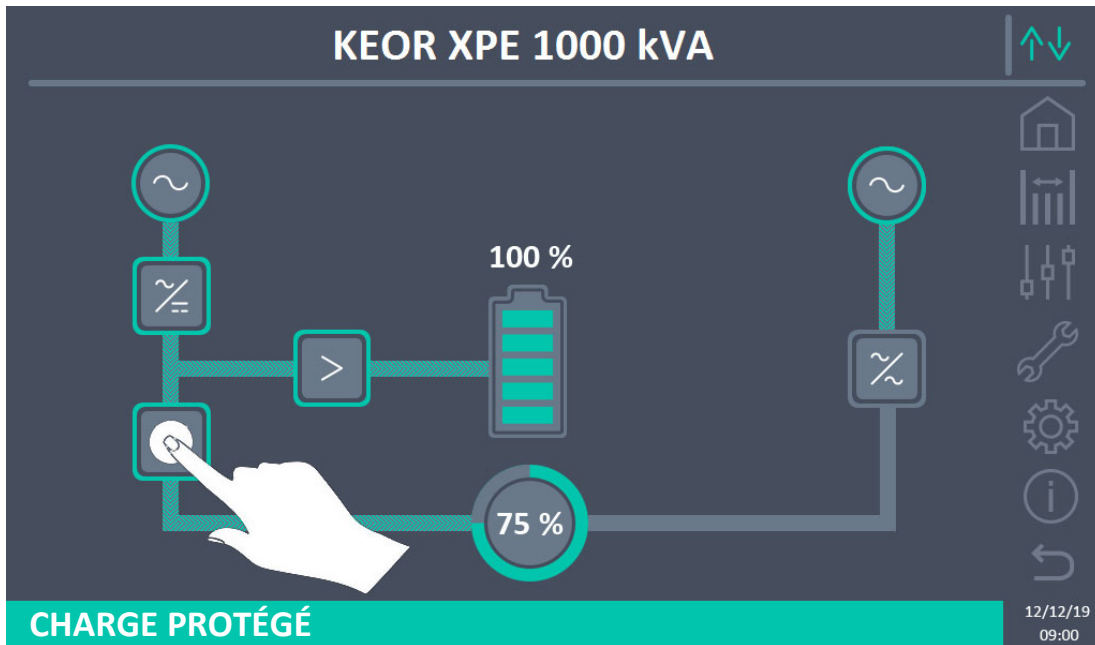


Figure 33 - Écran Accueil Accès au deuxième niveau

- 2) Cliquez sur l'icône de l'unité d'alimentation à démarrer.

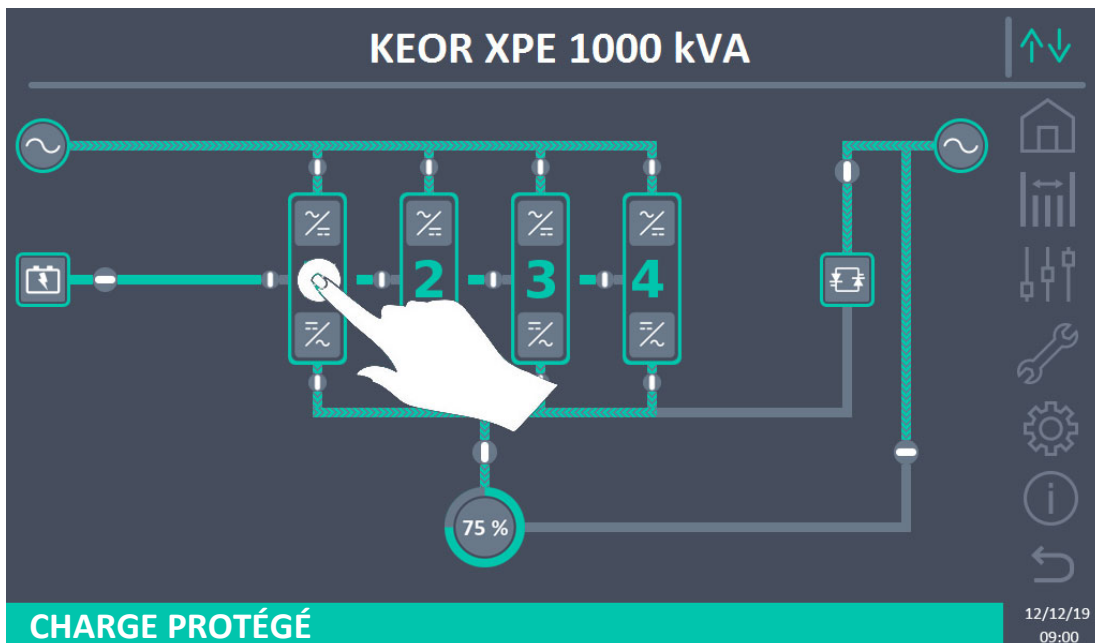


Figure 34 - Écran Accueil deuxième niveau ASI

- 3) Fermer le RCB de l'unité d'alimentation et suivre les indications à l'écran:
 - a. VEUILLEZ PATIENTER. L'unité d'alimentation démarre dans le redresseur.
 - b. FERMER BCB. L'opérateur doit fermer le sectionneur BCB. L'unité est prête pour gérer la batterie.

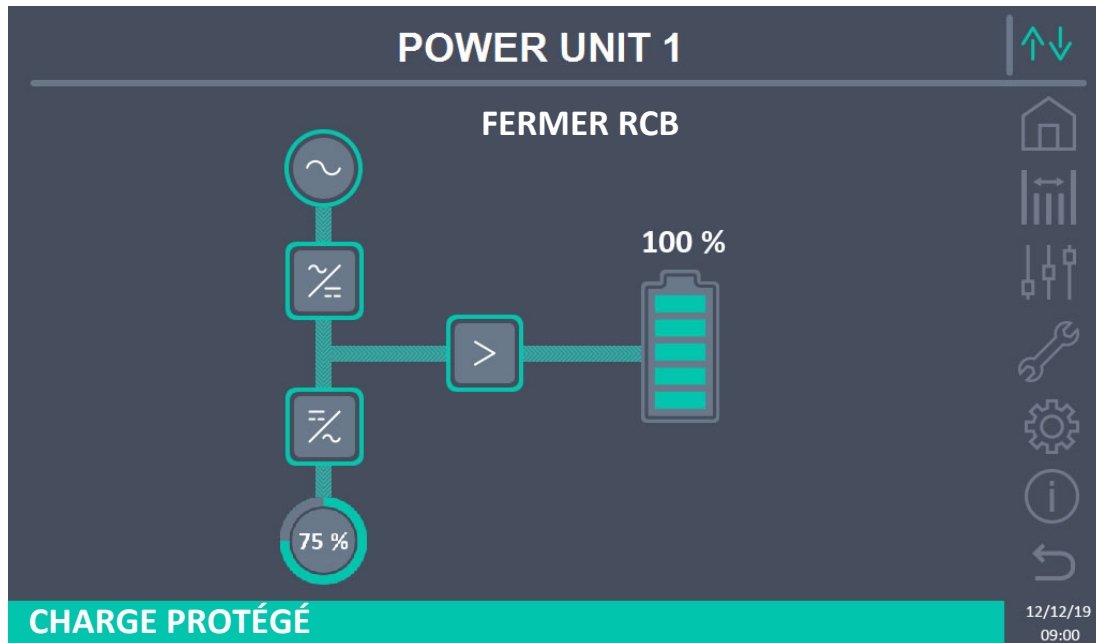


Figure 35 - Séquence de démarrage pour chaque unité d'alimentation

- c. VEUILLEZ PATIENTER. L'unité d'alimentation démarre l'onduleur.
 - d. FERMER OCB. L'opérateur doit fermer le sectionneur OCB. L'unité est prête à gérer la charge de sortie et à aller en parallèle avec les autres unités d'alimentation.
- 4) Le démarrage de l'unité d'alimentation est terminé et est prêt à entrer dans le système.
- 5) Placez le sélecteur "ONLINE-OFFLINE" sur ONLINE. L'unité d'alimentation devient opérationnelle dans le système.

LINGUA ITALIANA

1 APPLICABILITA'

Le istruzioni riportate nel manuale operativo sono applicabili ai gruppi di continuità elencati di seguito.

- KEOR XPE 750 kVA
- KEOR XPE 900 kVA
- KEOR XPE 1000 kVA
- KEOR XPE 1200 kVA
- KEOR XPE 1500 kVA
- KEOR XPE 1800 kVA
- KEOR XPE 2100 kVA



Conservazione della documentazione

Questo manuale e tutta la restante documentazione tecnica di supporto al prodotto devono essere conservati, e possibilmente resi accessibili al personale nelle immediate vicinanze dell'UPS.



Informazioni aggiuntive

Nel caso le informazioni riportate nel presente manuale non fossero abbastanza esaurienti si prega di contattare il costruttore del dispositivo, i cui dettagli sono disponibili alla sezione "Contatti".

2 REGOLE E AVVERTENZE DI SICUREZZA

2.1 UTILIZZO DEL DISPOSITIVO

Complimenti per aver scelto un prodotto Legrand per la sicurezza delle vostre apparecchiature. Per usufruire al meglio delle prestazioni del vostro UPS KEOR XPE (gruppo statico di continuità) vi suggeriamo di dedicare il tempo per la lettura del seguente manuale.

Lo scopo di questo manuale è di descrivere brevemente le parti che compongono l'UPS, e di guidare l'installatore o l'utente ad una corretta installazione dell'apparato nell'ambiente di utilizzo.

L'installatore o l'utente dovrà leggere ed eseguire correttamente quanto dichiarato nel presente manuale, con particolare riguardo alle richieste relative alla sicurezza, in accordo alle normative in vigore.



Leggere la documentazione tecnica

Prima di installare ed utilizzare l'apparecchiatura, assicurarsi di aver letto e compreso tutte le istruzioni contenute nel presente manuale e nella restante documentazione tecnica di supporto.

2.2 DATI NOMINALI SISTEMA

2.2.1 Dati nominali POWER UNIT (KEOR XPE)

Le Power Unit del sistema KEOR XPE sono provviste di una targhetta di identificazione che riporta i dati nominali di funzionamento. La targhetta è fissata nella parte interna della porta frontale.

		KEOR XPE
POWER UNIT	250kVA - 3Φ+N	
MAINS 1 - RESEAU 1 - RETE 1		
U _{in} (Vac)	400 -20/+15%	
I _{in} (A)	378	
Frequency - Fréquence - Frequenza	50+60Hz ±10%	
OUTPUT - SORTIE - USCITA		
U _{out} (Vac)	380/400/415	
I _{out} (A)	361 (@ 400V)	
Frequency - Fréquence - Frequenza	50+60Hz	
Power rating - Puissance - Potenza	250kVA 250kW	
POSITION "PU" - POSITION "PU" - POSIZIONE "PU"		
	1	2 3 4 5 6 7
	[]	[] [] [] [] [] [] []
Manufacturing - Fabrication - Produzione	YYWXX	
Code - Code - Articolo	BSAF9-001	
Serial number - Numéro de série - N° Serie:	XXTAWWPPP	
		
Unit number - Quantité Numero unità:	1/1	
	XXX	kg
 	Made in ITALY	
LEGRAND		
-		
BP 30076 87002 LIMOGES CEDEX FRANCE		
www.ups.legrand.com		

Figura 13 - Targhetta caratteristiche KEOR XPE – POWER UNIT

2.2.2 Dati nominali IOBM (KEOR XPE).

La sezione di IOBM del KEOR XPE è provvista di una targhetta di identificazione che riporta i dati nominali di funzionamento. La targhetta è fissata nella parte interna della porta frontale.

 KEOR XPE	
IOBM	1000kVA - 3Φ+N
BATTERY CONFIGURATION - CONFIGURATION	
BATTERIE - CONFIGURAZIONE BATTERIA	
Centralized - Centralisé - Centralizzata	[]
Distributed - Distribué - Distribuita	[]
HOT SWAP FACILITIES - INSTALLATIONS HOT	
SWAP - RIMOZIONE A CALDO	
YES - OUI - SI []	NO - NO - NO []
MAINS 1 - RESEAU 1 - RETE 1	
U _{in} (Vac)	400 -20/+15%
I _{in} (A)	1512
I _{max} (A)	1560
Frequency - Fréquence - Frequenza	50Hz ±10%
MAINS 2 - RESEAU 2 - RETE 2	
U _{in} (Vac)	400 ±10%
I _{in} (A)	1450
I _{max} (A)	2175
I _{ccmax} (kA)	50
Frequency - Fréquence - Frequenza	50Hz ±5%
BATTERY - BATTERIE - BATTERIA	
U _{batt} (Vdc)	812
I _{max} (A) end of discharge	1655
OUTPUT - SORTIE - AUSGANG - USCITA - ÇIKIŞ	
U _{out} (Vac)	400 ±10%
I _{out} (A)	1450 (@ 400V)
Frequency - Fréquence - Frequenza	50Hz
Power rating - Puissance - Potenza	1000kVA 1000kW
Manufacturing - Fabrication - Produzione	YYWXX
Code - Code - Articolo	JSBYXXXX
Serial number - Numéro de série - N° Serie	XXX-001-01
	
Unit number - Quantité Numero unità:	1/1
	380 kg
	Made in ITALY
LEGRAND	
BP 30076 87002 LIMOGES CEDEX FRANCE	
www.ups.legrand.com	

Figura 14 - Targhetta caratteristiche KEOR XPE – IOBM



Verificare le caratteristiche tecniche

Prima di effettuare qualsiasi operazione di installazione e avviamento del dispositivo verificare che le caratteristiche tecniche siano compatibili con la rete di alimentazione AC e con i carichi in uscita.

2.3 INDICAZIONI PARTICOLARI SULLA SICUREZZA

2.3.1 Avvertenze generali

L'UPS è provvisto di una serie di targhette adesive con indicazioni sui pericoli specifici; tali targhette devono sempre essere ben visibili e sostituite in caso di danneggiamento. La presente documentazione deve sempre essere disponibile nelle vicinanze del dispositivo; in caso di smarrimento si raccomanda di richiedere una copia al costruttore, i cui dettagli sono disponibili alla sezione "Contatti".

2.3.2 Personale

Qualsiasi intervento sull' UPS deve essere eseguito da personale qualificato. Per persona qualificata ed addestrata si intende una persona esperta di assemblaggio, montaggio, avviamento e controllo del corretto funzionamento del prodotto, che ha i requisiti per svolgere il proprio mestiere e che ha letto e compreso per intero questo manuale, in particolar modo la parte riguardante la sicurezza. Tale addestramento e qualifica sono da considerarsi tali solo se certificati dall'azienda produttrice.

2.3.3 Trasporto e movimentazione

Durante il trasporto e la movimentazione del prodotto, prestare la massima attenzione al fine di evitare di piegare o deformare le parti componenti e di modificare le distanze di isolamento.



Peso non distribuito

Il peso dell'UPS non è uniformemente distribuito. Prestare particolare attenzione nel sollevamento.

Si prega di ispezionare il dispositivo prima di procedere all'installazione. Se dalle condizioni dell'imballaggio e/o dall'aspetto esterno dell'apparecchiatura si rileva un qualunque danno, contattare immediatamente la società di spedizione o il proprio rivenditore. La dichiarazione di danno deve essere effettuata entro 6 giorni dalla ricezione del prodotto e deve essere notificata direttamente al vettore di spedizione. Se è necessario rispedito il prodotto al costruttore, si prega di utilizzare l'imballaggio originale.



Pericolo di lesioni a seguito di danneggiamento meccanico

Il danneggiamento meccanico dei componenti elettrici costituisce un grave pericolo per persone e cose. Qualora si abbia il dubbio di una non completa integrità dell'imballo o del prodotto contenuto all'interno, contattare l'azienda produttrice prima di effettuare l'installazione e/o la messa in servizio.

2.3.4 Installazione

L'installazione del prodotto deve essere effettuata seguendo scrupolosamente le indicazioni riportate nella documentazione tecnica di supporto, incluse le presenti indicazioni sulla sicurezza. È necessario tenere in particolare considerazione i seguenti punti:

- il prodotto deve essere collocato su una base che possa sopportarne adeguatamente il peso e assicurarne la posizione verticale;
- l'UPS deve essere installato in un locale ad accesso limitato secondo quanto prescritto dalla norma CEI EN62040-1;
- non posizionare l'apparecchiatura in prossimità di liquidi o in un ambiente ad umidità eccessiva;
- non lasciare penetrare del liquido o corpi estranei all'interno;
- non ostruire le griglie d'aerazione;
- non sottoporre il dispositivo all'esposizione diretta dei raggi solari e non posizionarlo in prossimità di una fonte di calore.



Condizioni ambientali particolari

L'UPS è progettato per sopportare condizioni climatiche ed ambientali di esercizio normali, come indicato nella specifica tecnica: altitudine, temperatura ambiente d'esercizio, umidità relativa, condizioni ambientali di trasporto e stoccaggio. Si rende necessarie mettere in atto misure di protezione specifiche in caso di condizioni insolite:

- fumi nocivi, polveri, polvere abrasiva;
- umidità, vapore, aria salina, intemperie o gocciolamento;
- miscela esplosiva di polveri e gas;
- importanti sbalzi di temperatura;
- cattiva aerazione;
- calore condotto o irradiato, proveniente da altre fonti;
- forti campi elettromagnetici;
- livello di radioattività superiore a quello dell'ambiente naturale;
- funghi, insetti nocivi, parassiti.



Impiegare solamente personale autorizzato

Tutte le operazioni di trasporto, installazione e messa in servizio devono essere effettuate da personale qualificato ed addestrato.

L'installazione dell'UPS deve essere eseguita, in accordo alle normative nazionali e locali, da personale autorizzato.



Non effettuare modifiche al dispositivo

Non effettuare nessuna modifica al dispositivo, potrebbe causare danni all'apparecchiatura stessa ed a cose e persone. La manutenzione e le riparazioni devono essere eseguite solamente da personale autorizzato. Contattare l'azienda produttrice per conoscere il punto di assistenza più vicino.

2.3.5 Collegamento elettrico

Il collegamento dell'UPS alla rete elettrica deve essere effettuato in accordo alle normative vigenti.

Verificare che le indicazioni riportate sulla targa di identificazione corrispondano alla rete elettrica di alimentazione ed al consumo elettrico reale della totalità delle apparecchiature collegate.



Verificare la conformità alle normative

L'UPS deve essere installato conformemente alle normative vigenti nel paese di installazione.



Sistema IT

L'apparecchiatura è stata progettata anche per essere collegata ad un sistema di distribuzione dell'alimentazione IT.

Tutti i collegamenti elettrici devono essere effettuati da personale autorizzato; prima di effettuare la connessione del dispositivo verificare che:

- il cavo di collegamento alla rete AC sia adeguatamente protetto;
- siano rispettate le tensioni nominali, la frequenza e la sequenza fasi dell'alimentazione AC;
- siano state verificate le polarità dei cavi di arrivo DC dalla batteria;
- sia stata verificata l'assenza di eventuali dispersioni verso terra.

Il dispositivo è collegato alle seguenti alimentazioni di tensione:

- tensione DC della batteria;
 - tensione AC di rete;
 - tensione AC di bypass.
-



Pericolo di lesioni a seguito shock elettrico

Il dispositivo è soggetto a tensioni elevate, è quindi necessario seguire scrupolosamente le direttive sulla sicurezza prima di effettuare qualsiasi lavoro sull'UPS:

- sezionare la batteria con interruttori DC prima di collegarla all'UPS;
- collegare il conduttore di terra all'apposita barra prima di effettuare qualsiasi altro collegamento interno all'apparato.



Pericolo di lesioni a seguito shock elettrico

Se l'organo di sezionamento dell'alimentazione primaria è installato in un'area diversa da quella dell'UPS, attaccare sull'UPS la seguente etichetta di pericolo. "ISOLARE L'UPS PRIMA DI LAVORARE SU QUESTO CIRCUITO".

2.3.6 Funzionamento

Gli impianti di cui fanno parte gli UPS devono seguire tutte le norme vigenti riguardanti la sicurezza (equipaggiamenti tecnici e regolamenti antinfortunistici). Il dispositivo deve essere avviato, manovrato e disconnesso solamente da parte di personale autorizzato.

Le tarature possono essere modificate solo utilizzando il software di interfaccia originale.



Pericolo di lesioni a seguito shock elettrico

Durante il funzionamento l'UPS converte energia con presenza di tensioni e correnti elevate.

- Tutte le porte e le coperture devono rimanere chiuse.



Pericolo di lesioni a seguito di contatto con sostanze tossiche

La batteria fornita con l'UPS contiene una scarsa quantità di sostanze tossiche. Per evitare incidenti si devono osservare le seguenti regole:

- Non far mai funzionare l'UPS qualora la temperatura e l'umidità dell'ambiente superino i limiti specificati nella documentazione tecnica.
- Non gettare la batteria nel fuoco (rischio di esplosione).
- Non tentare di aprire la batteria (elettrolito pericoloso per gli occhi e per la pelle).

Lo smaltimento deve essere effettuato in conformità alla legislazione in vigore.

2.3.7 Manutenzione

La manutenzione e le riparazioni devono essere effettuate da personale esperto ed autorizzato. Prima di effettuare qualsiasi intervento di manutenzione l'UPS deve essere disconnesso dalle sorgenti di alimentazione DC e AC.

L'apparato è provvisto di organi di sezionamento interni che permettono di isolare i circuiti di potenza; sui terminali sono comunque presenti le tensioni delle sorgenti di alimentazione. Per isolare completamente il dispositivo prevedere degli interruttori esterni sulle linee.

All'interno dell'apparato sono presenti tensioni pericolose anche dopo lo spegnimento e l'eventuale disconnessione dalle sorgenti di alimentazione, a causa dei condensatori interni che si scaricano lentamente. Si consiglia quindi di attendere almeno 5 minuti prima di aprire le porte del dispositivo.



Pericolo di lesioni a seguito shock elettrico

Eventuali interventi devono essere effettuati solamente in assenza di tensione e nel rispetto delle direttive sulla sicurezza.

- Accertarsi di aver aperto il sezionatore della batteria che può essere situato in prossimità della medesima.
- Isolare completamente il dispositivo azionando gli interruttori esterni.
- Attendere almeno 5 minuti per far scaricare i condensatori.

Dopo aver spento e disconnesso il dispositivo potrebbero ancora esserci dei componenti molto caldi (parti magnetiche, dissipatori di calore); si consiglia quindi l'utilizzo di guanti di protezione.



Temperatura elevata di alcuni componenti

Si consiglia vivamente l'uso di guanti protettivi a causa delle alte temperature che possono svilupparsi durante il funzionamento.

2.3.8 Immagazzinamento

Se il prodotto è immagazzinato prima dell'installazione, deve essere conservato nell'imballaggio originale in un luogo asciutto ad una temperatura compresa tra -10°C e +45°C.



Condizioni ambientali particolari

Si rende necessario mettere in atto misure di protezione specifiche in caso di condizioni ambientali insolite:

- fumi nocivi, polveri, polvere abrasiva;
- umidità, vapore, aria salina, intemperie o gocciolamento;
- miscela esplosiva di polveri e gas;
- importanti sbalzi di temperatura;
- cattiva aerazione;
- calore condotto o irradiato, proveniente da altre fonti;
- funghi, insetti nocivi, parassiti.

2.4 TUTELA AMBIENTALE

2.4.1 Certificazione ISO 14001

Legrand è particolarmente sensibile all'impatto ambientale dei propri prodotti, per questo motivo l'UPS è stato realizzato seguendo i più moderni criteri di eco-progettazione (certificazione ISO 14001).

È stata prestata particolare attenzione nell'utilizzo di materiali completamente riciclabili e nella riduzione della quantità di materie prime impiegate.

2.4.2 Riciclaggio dei materiali di imballaggio

I materiali di imballaggio devono essere riciclati o smaltiti conformemente alle leggi e ai regolamenti locali e nazionali in vigore.

2.4.3 Smaltimento del dispositivo

Al termine del ciclo di vita i materiali che costituiscono il dispositivo devono essere riciclati o smaltiti conformemente alle leggi e ai regolamenti locali e nazionali in vigore.

3 INSTALLAZIONE

3.1 RICEZIONE DELL'UPS

Si prega di ispezionare ogni singolo elemento del dispositivo prima di procedere all'installazione. Se dalle condizioni dell'imballaggio e/o dall'aspetto esterno dell'apparecchiatura si rileva un qualunque danno, contattare immediatamente la società di spedizione o il proprio rivenditore. La dichiarazione di danno deve essere effettuata entro 6 giorni dalla ricezione del prodotto e deve essere notificata direttamente al vettore di spedizione. Se è necessario rispedire il prodotto al costruttore, si prega di utilizzare l'imballaggio originale.



Pericolo per le persone a seguito di danni da trasporto

Il danneggiamento meccanico dei componenti elettrici costituisce un grave pericolo per persone e cose. Qualora si abbia il dubbio di una non completa integrità dell'imballo o del prodotto entro ad esso contenuto, contattare l'azienda produttrice prima di effettuare l'installazione e/o la messa in servizio.

3.1.1 Immagazzinamento

La protezione contro l'umidità ed eventuali danni durante il trasporto è normalmente garantita dall'imballaggio. Non conservare l'UPS all'aperto.



Pericolo di danneggiamento a causa di stoccaggio inappropriato

- Le condizioni ambientali di stoccaggio sono le stesse valide per l'installazione del dispositivo.
 - Conservare il dispositivo solamente in locali protetti da polvere e umidità.
 - Il dispositivo non può essere conservato all'esterno.
-

3.2 MOVIMENTAZIONE DELL'UPS

3.2.1 POWER UNIT

Le unità vengono imballate su pallet; la movimentazione dal mezzo di trasporto al luogo di installazione (o di stoccaggio) viene effettuata per mezzo di carrello elevatore.



Il dispositivo presenta un peso elevato

- Durante il trasporto dei dispositivi evitare il ribaltamento.
- Gli armadi devono sempre essere trasportati in posizione eretta.
- Durante le manovre di carico e scarico rispettare sempre le indicazioni relative al baricentro del dispositivo, contrassegnato sull'imballaggio.

Per gli spostamenti delle Power Unit, prima del posizionamento finale, si consiglia di non rimuoverlo dal pancale in legno sul quale è fissato, per evitare eventuali rischi di ribaltamento. Prima del posizionamento rimuovere la Power Unit dal pancale, togliendo le staffe di fissaggio. Per la movimentazione è necessario rimuovere le coperture degli zoccoli frontale e posteriore ed inserire le pale di un elevatore a forca o carrello elevatore. La Power Unit può essere movimentata dal fronte, in base agli spazi disponibili, come mostra la figura seguente.



Figura 15 - Movimentazione UPS KEOR XPE – POWER UNIT

3.2.2 IOBM

L'IOBM viene imballato su pallet; la movimentazione dal mezzo di trasporto al luogo di installazione (o di stoccaggio) viene effettuata per mezzo di carrello elevatore o transpallet.



Il dispositivo presenta un peso elevato

- Durante il trasporto dell'IOBM evitare il ribaltamento.
- Gli armadi devono sempre essere trasportati in posizione eretta.
- Durante le manovre di carico e scarico rispettare sempre le indicazioni relative al baricentro del dispositivo, contrassegnato sull'imballaggio.

Per gli spostamenti dell'IOBM, prima del posizionamento finale, si consiglia di non rimuoverlo dal pancale in legno sul quale è fissato, per evitare eventuali rischi di ribaltamento. Prima del posizionamento rimuovere l'IOBM dal pancale, togliendo le staffe di fissaggio. Per la movimentazione è necessario rimuovere le coperture degli zoccoli frontale e posteriore ed inserire le pale di un elevatore a forca o carrello elevatore. L'IOBM può essere movimentato dal fronte, in base agli spazi disponibili, come mostra la figura seguente.

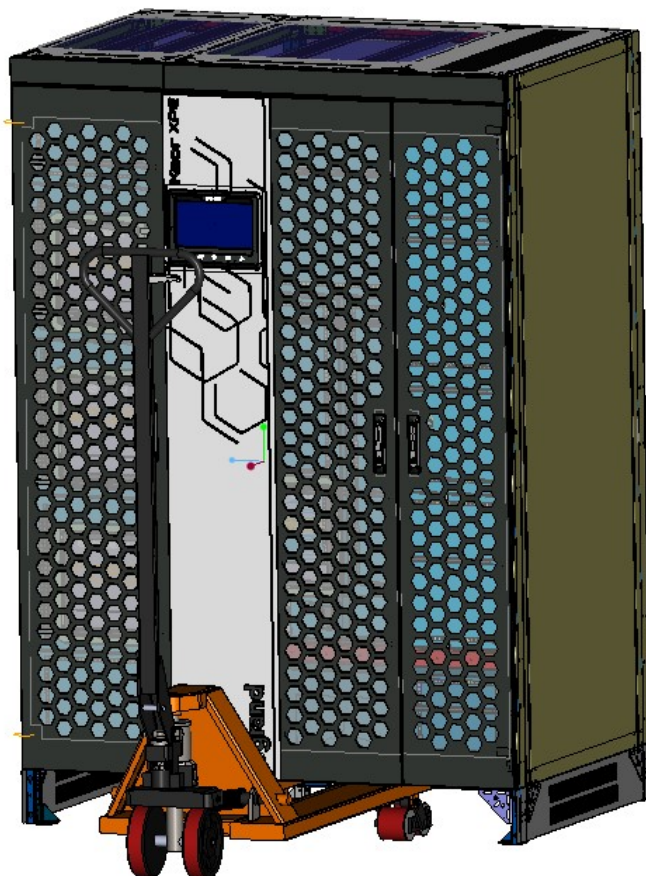


Figure 16 - Movimentazione UPS KEOR XPE - IOBM

3.3 INFORMAZIONI PER L'INSTALLAZIONE

L'UPS KEOR XPE deve essere installato all'interno, in una stanza asciutta e pulita, possibilmente priva di infiltrazioni di polvere ed umidità. Per quanto riguarda le condizioni ambientali nel luogo di installazione, in accordo alle normative correnti, fare riferimento alla sezione "Dimensioni di ingombro, distanze minime dalle pareti e ventilazione".



Condizioni ambientali particolari

Si rende necessario mettere in atto misure di protezione specifiche in caso di condizioni ambientali insolite:

- fumi nocivi, polveri, polvere abrasiva;
 - umidità, vapore, aria salina, intemperie o gocciolamento;
 - miscela esplosiva di polveri e gas;
 - importanti sbalzi di temperatura;
 - cattiva aerazione;
 - calore condotto o irradiato, proveniente da altre fonti;
 - funghi, insetti nocivi, parassiti.
-

3.3.1 Pianta di base, carico statico e pesi

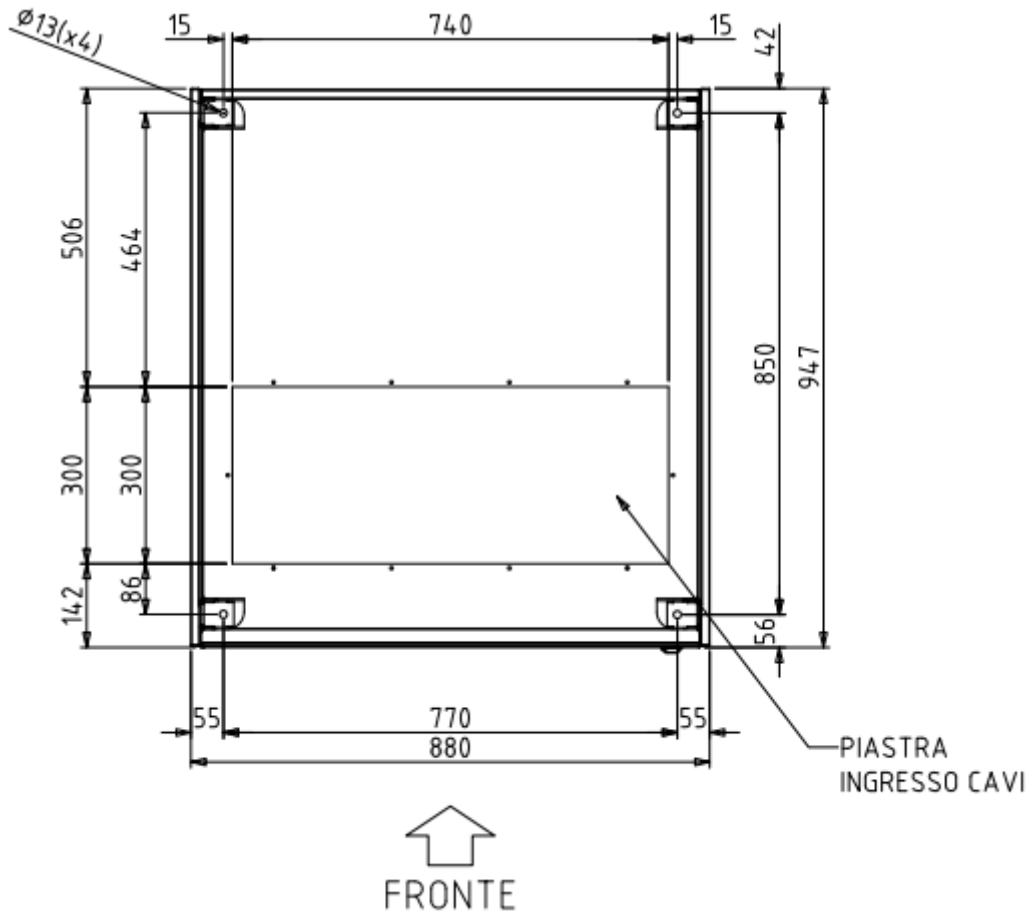


Figura 17 - Pianta di base Power Unit

La base di appoggio della singola Power Unit deve essere progettata per sopportare il peso del dispositivo e per garantirne il supporto saldo e sicuro.

La capacità portante deve essere conforme al carico statico indicato nella tabella seguente.

Potenza (kVA)	250	300
Peso (kg)	610	655
Carico statico (kg/m ²)	900	970

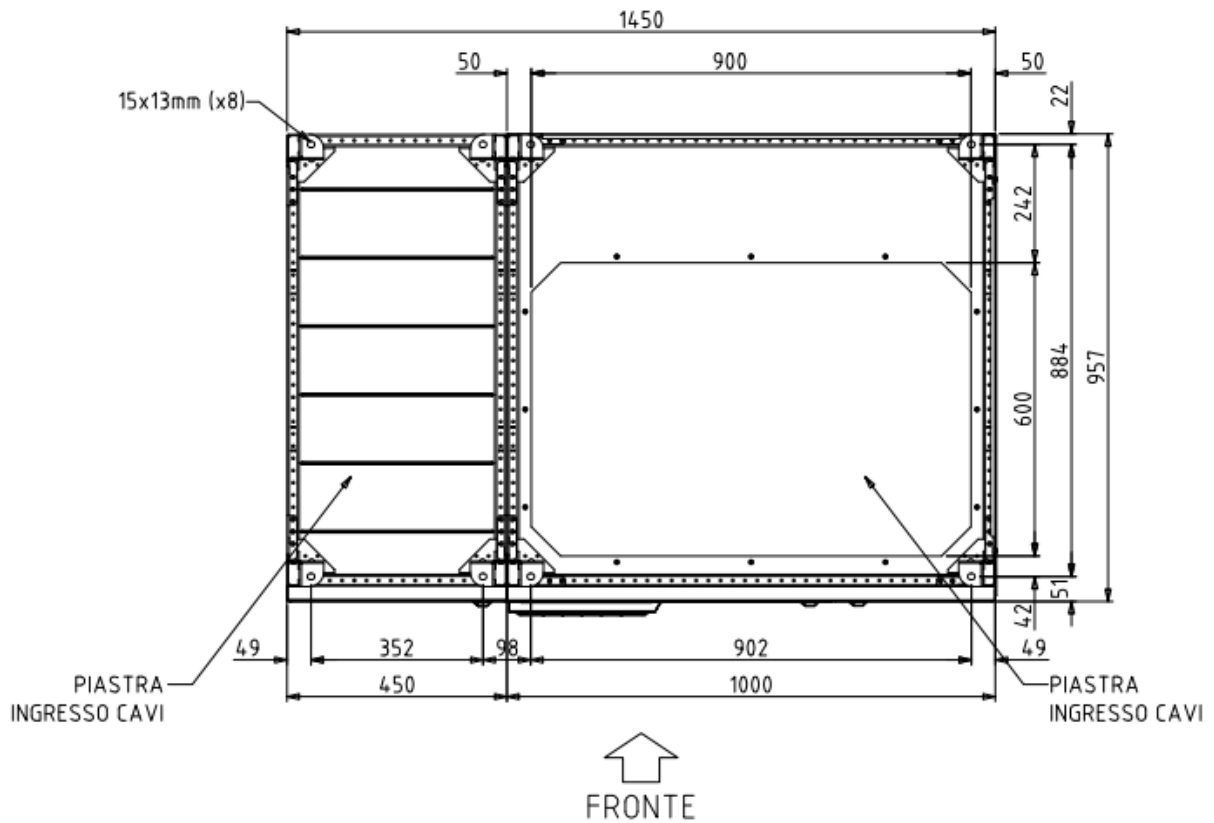


Figura 18 - Pianta di base IOBM 750...1000kVA sistema configurazione Batteria Distribuita o Centralizzata

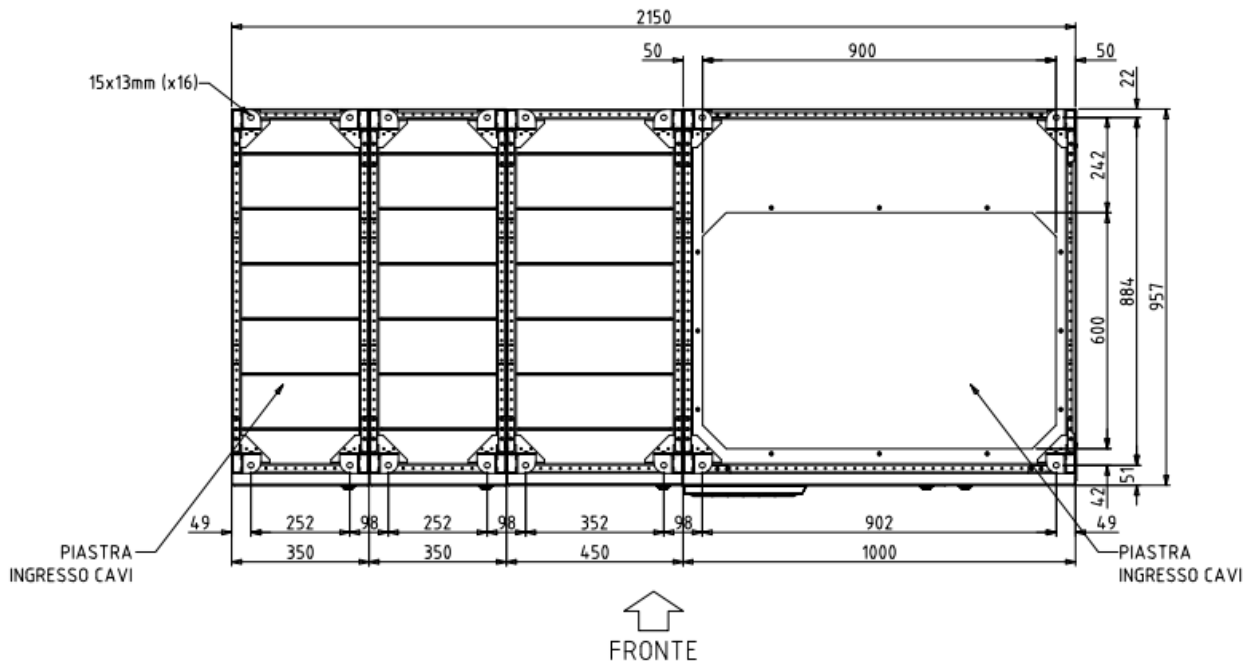


Figura 7 - Pianta di base IOBM 750...1000kVA sistema configurazione Batteria Distribuita e opzione Hot Swap

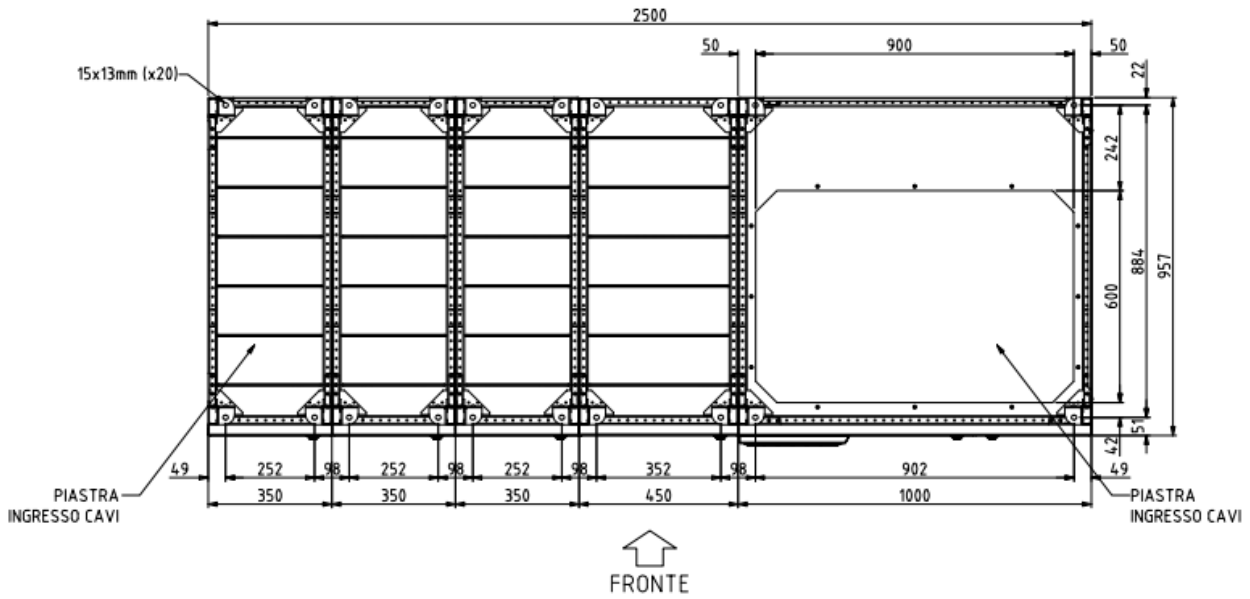


Figura 8 - Pianta di base IOBM 750...1000kVA sistema configurazione Batteria Centralizzata e opzione Hot Swap

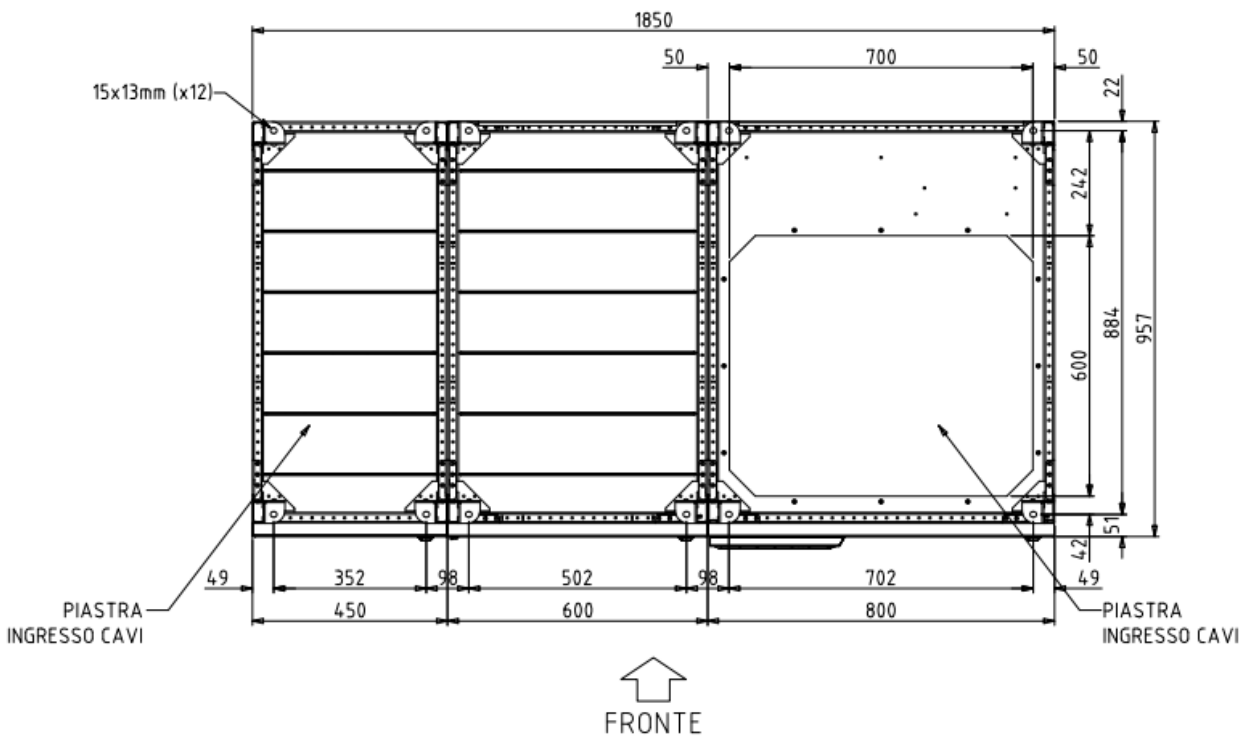


Figura 9 - Pianta di base IOBM 1200kVA sistema configurazione Batteria Centralizzata o Distribuita e IOBM 1500kVA sistema configurazione Batteria Distribuita

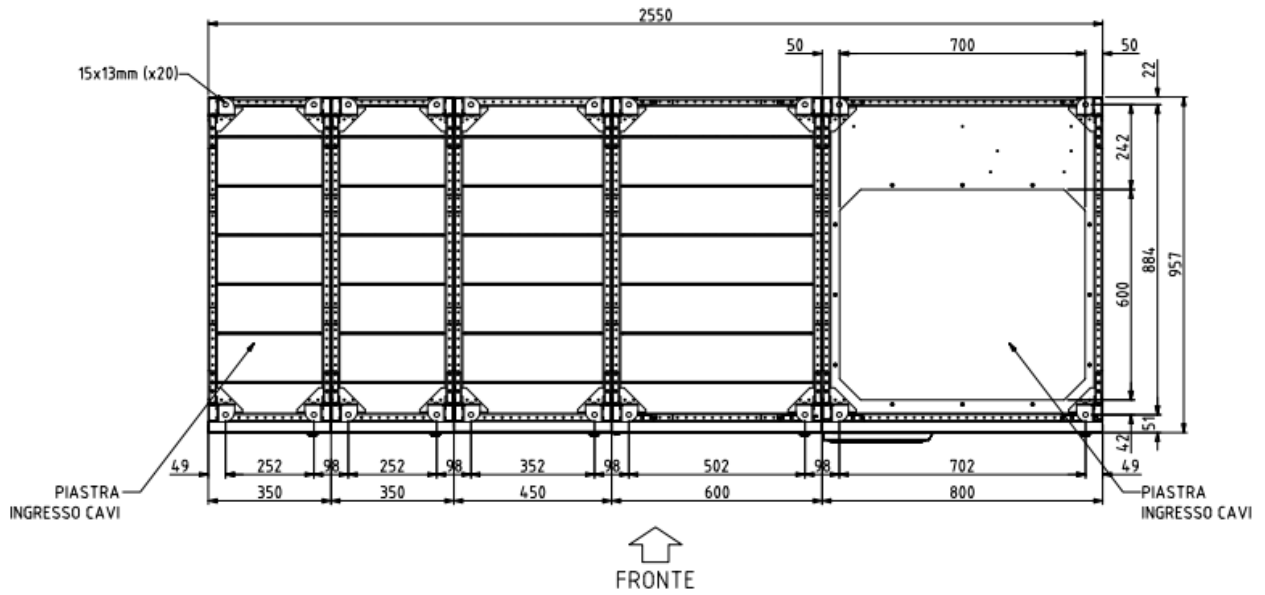


Figura 10 - Pianta di base IOBM 1200kVA-1500kVA sistema configurazione Batteria Distribuita e opzione Hot Swap

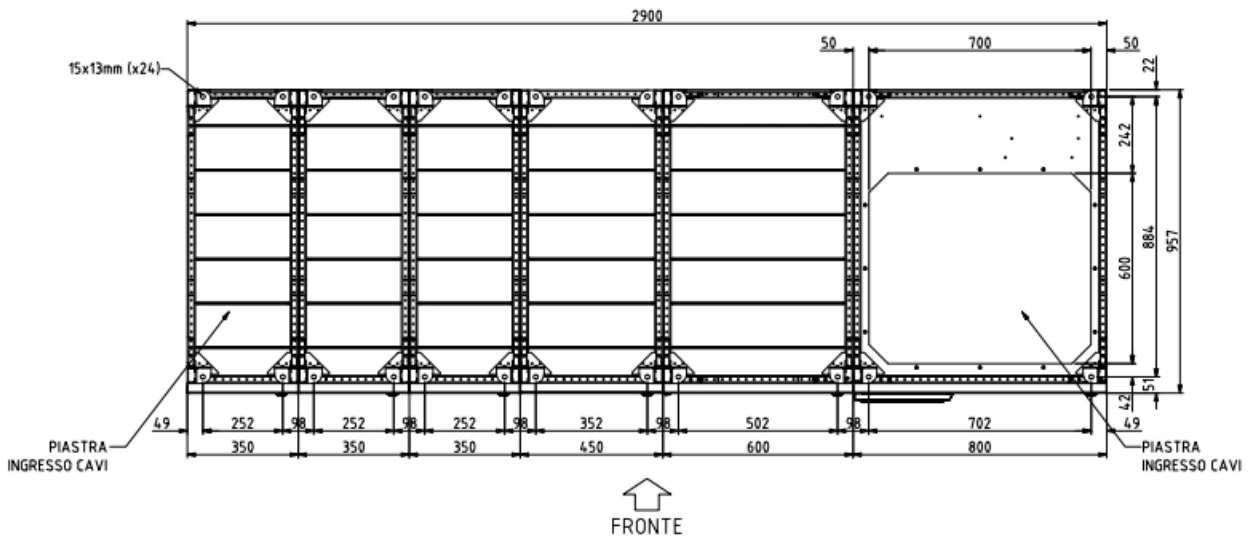


Figura 11 - Pianta di base IOBM 1200kVA sistema configurazione Batteria Centralizzata e opzione Hot Swap

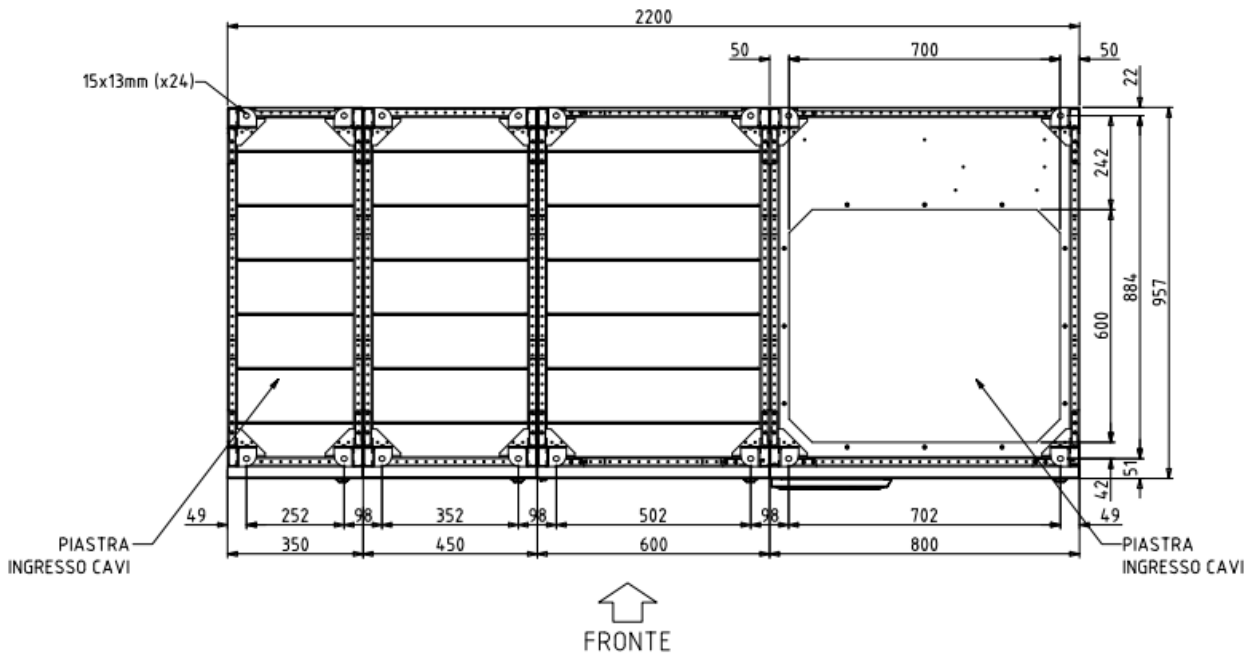


Figura 12 - Pianta di base IOBM 1200kVA-1500kVA sistema configurazione Batteria Distribuita e opzione blindo Bus Bar

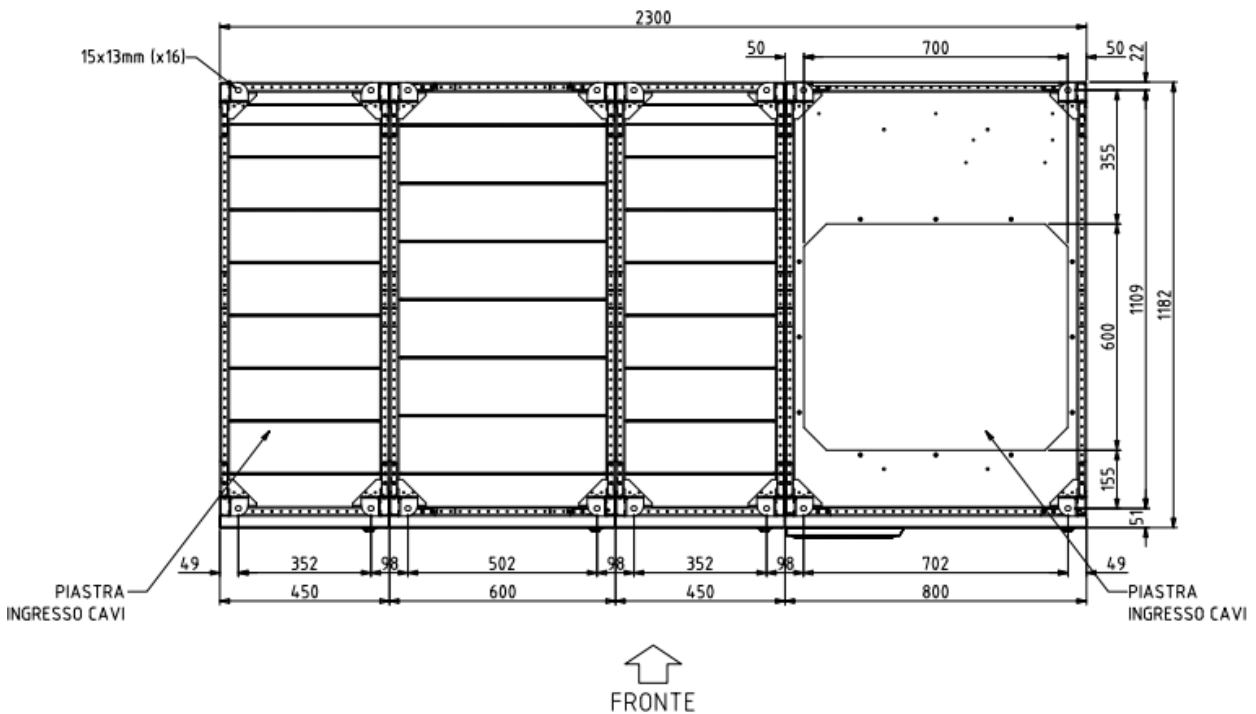


Figura 13 - Pianta di base IOBM 1800kVA-2100kVA sistema configurazione Batteria Distribuita

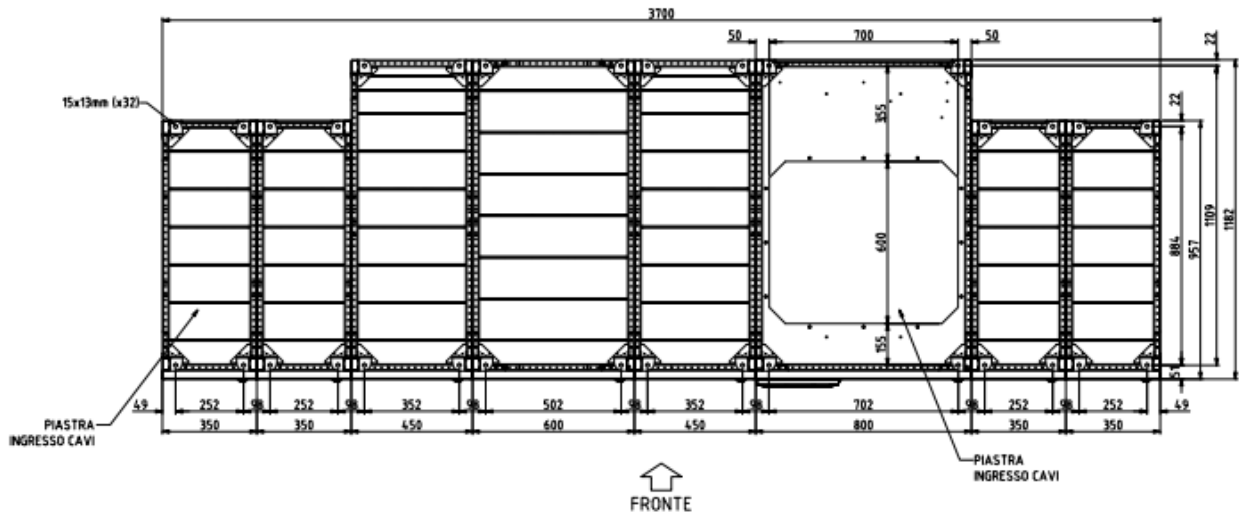


Figura 14 - Pianta di base IOBM 1800kVA-2100kVA sistema configurazione Batteria Distribuita Bus Bar opzione Hot Swap

La base di appoggio dell'IOBM deve essere progettata per sopportare il peso del dispositivo e per garantirne il supporto saldo e sicuro. La capacità portante deve essere conforme al carico statico.

Per pesi e carichi statici delle sezioni IOBM contattare il costruttore.

3.3.2 Distanze minime dalle pareti e ventilazione



Per le dimensioni di ingombro consultare documentazione tecnica relativa al sistema.

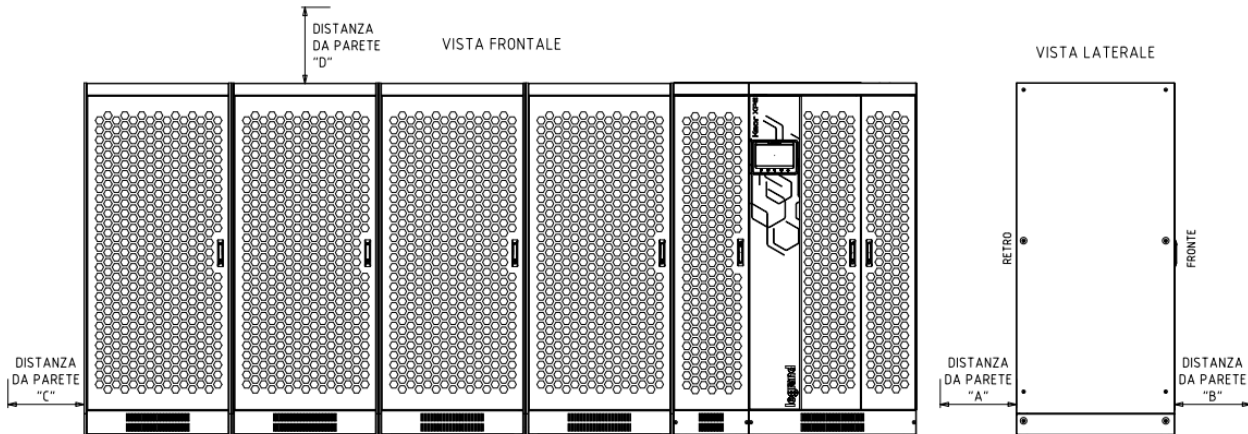


Figura 15 - Distanze di rispetto

L'UPS deve essere installato in maniera da garantirne l'ispezionabilità e favorire per quanto possibile il corretto flusso di aria.

Per tutte le taglie di UPS valgono le stesse condizioni di installazione per quanto riguarda le distanze minime dalle pareti, come indicate nelle tabelle seguenti.

Qualora le POWER UNIT possano essere movimentate attraverso carrello elevatore, le distanze minime dalle pareti sono riportate in tabella.

	A (mm)	B (mm)	C (mm)	D (mm)
Distanze raccomandate	50	1200	50	600
Distanze minime	0	1200	0	400

Qualora le POWER UNIT possano essere movimentate solo attraverso transpallet, le distanze minime dalle pareti sono riportate in tabella.

	A (mm)	B (mm)	C (mm)	D (mm)
Distanze raccomandate	600	1200	50	600
Distanze minime	600	1200	0	400

La tabella seguente mostra il volume d'aria richiesto per la ventilazione e il raffreddamento ottimali del dispositivo. I valori sono riferiti al funzionamento on-line doppia conversione e a carico nominale.

Potenza (kVA)	750	900	1000	1200	1500	1800	2100
Volume aria (m ³ /h)	6600	6900	8800	9200	11500	13800	16100

3.3.3 Condizioni ambientali di installazione

L'aria viene classificata dalla norma EN 60721-3-3 (Classificazione dei parametri ambientali e loro severità – Uso in posizione fissa in luoghi protetti dalle intemperie), sulla base delle condizioni climatiche, biologiche e delle sostanze meccanicamente e chimicamente attive.

Il luogo di installazione deve quindi soddisfare a determinati requisiti per garantire il rispetto delle condizioni per le quali è stato progettato l'apparato.

➤ **Condizioni climatiche in accordo alla specifica tecnica KEOR XPE**

Parametro ambientale	
Minima temperatura di esercizio (°C)	0
Massima temperatura di esercizio (°C)	+ 40
Minima umidità relativa (%)	5
Massima umidità relativa (%)	95
Condensazione	NO
Precipitazione con vento (acqua, neve, grandine, ecc.)	NO
Acqua di origine diversa dalla pioggia	NO
Formazione di ghiaccio	NO

➤ **Classificazione delle condizioni biologiche (EN 60721-3-3)**

Parametro ambientale	Classe		
	3B1	3B2	3B3
a) Flora	NO	Presenza di muffa, funghi, ecc.	Presenza di muffa, funghi, ecc.
b) Fauna	NO	Presenza di roditori e altri animali dannosi ai prodotti, escludendo le termiti	Presenza di roditori e altri animali dannosi ai prodotti, includendo le termiti

➤ **Classificazione delle sostanze meccanicamente attive (EN 60721-3-3)**

Parametro ambientale	Classe			
	3S1	3S2	3S3	3S4
a) Sabbia [mg/m ³]	No	30	300	3000
b) Polvere (sospensione) [mg/m ³]	0,01	0,2	0,4	4,0
c) Polvere(sedimentazione) [mg/(m ² · h)]	0,4	1,5	15	40
Luoghi dove sono state prese precauzioni per rendere minima la presenza di polvere. Luoghi non in prossimità di sorgenti di polvere	X			
Luoghi senza speciali precauzioni per rendere minima la presenza di sabbia o polvere, ma non posti in prossimità di sorgenti di sabbia o polvere		X		
Luoghi posti in prossimità di sorgenti di sabbia o polvere			X	
Luoghi posti in prossimità di processi lavorativi che producono sabbia o polvere, o in zone geografiche aventi un'alta proporzione di sabbia portata dal vento o di polvere sospesa nell'aria				X

➤ **Classificazione delle sostanze chimicamente attive (EN 60721-3-3)**

Parametro ambientale	Classe					
	3C1R	3C1L	3C1	3C2	3C3	3C4
a) Sali marini	No	No	No	Nebbia salina	Nebbia salina	Nebbia salina
b) Anidride solforosa [mg/m ³]	0,01	0,1	0,1	1,0	10	40
c) Idrogeno solforato [mg/m ³]	0,0015	0,01	0,01	0,5	10	70
d) Cloro [mg/m ³]	0,001	0,01	0,1	0,3	1,0	3,0
e) Acido cloridrico [mg/m ³]	0,001	0,01	0,1	0,5	5,0	5,0
f) Acido fluoridrico [mg/m ³]	0,001	0,003	0,003	0,03	2,0	2,0
g) Ammoniaca [mg/m ³]	0,03	0,3	0,3	3,0	35	175
h) Ozono [mg/m ³]	0,004	0,01	0,01	0,1	0,3	2,0
i) Ossido d'azoto (espresso in valori equivalenti di biossido d'azoto) [mg/m ³]	0,01	0,1	0,1	1,0	9,0	20
Luoghi con atmosfera strettamente monitorata e controllata (categoria "camera pulita")	X					
Luoghi con atmosfera continuamente controllata		X				
Luoghi posti in zone rurali e urbane dove sono modeste le attività industriali e il traffico è moderato			X			
Luoghi in zone urbane con attività industriali e/o grande traffico				X		
Luoghi posti in prossimità di sorgenti industriali con emissioni chimiche					X	
Luoghi posti all'interno di installazioni industriali. Emissioni di inquinanti chimici molto concentrati						X

L'UPS KEOR XPE è progettato per essere installato all'interno di un ambiente che soddisfi le seguenti classificazioni.

K	Condizioni climatiche	In accordo alla specifica tecnica
B	Condizioni biologiche	3B1 (EN 60721-3-3)
C	Sostanze chimicamente attive	3C2 (EN 60721-3-3)
S	Sostanze meccanicamente attive	3S2 (EN 60721-3-3)

Nell'eventualità che le condizioni ambientali del locale di installazione non soddisfino ai requisiti indicati è necessario adottare misure aggiuntive al fine di ridurre i valori in eccesso entro i limiti specificati.

3.4 POSIZIONAMENTO E INSTALLAZIONE DEL SISTEMA

Durante l'installazione elettrica si deve prestare particolare attenzione a rispettare il senso ciclico delle fasi.

Le barre di connessione di ingressi e uscita di potenza sono posizionate nell'IOBM. Per accedere alle barre è necessario rimuovere le apposite protezioni.

Il posizionamento e l'installazione dei cavi dipende dal tipo di lifter a disposizione dell'installatore, per la movimentazione delle varie sezioni.

Per rendere più flessibile l'installazione del sistema, è stato definito il seguente schema di posizionamento dei singoli armadi, che prevede delle posizioni (SLOT) predefinite.

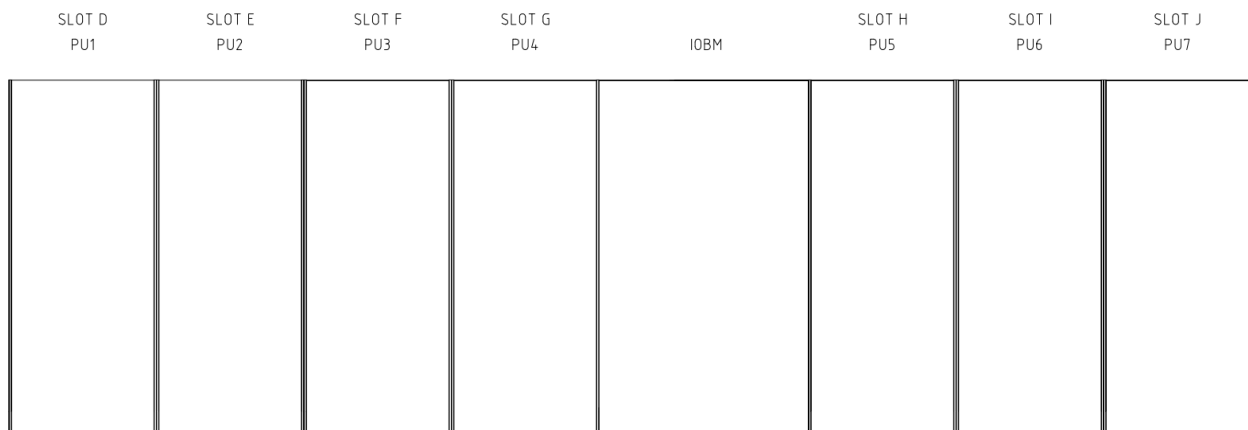


Figura 16 - Posizionamento armadi sistema KEOR XPE

Lo SLOT assegnato ad ogni Power Unit è indicato nel GAD dedicato al sistema fornito.

3.4.1 Posizionamento del modulo IOBM

Movimentare la sezione IOBM ed effettuare il collegamento elettrico di ingressi e uscita di potenza.

3.4.2 Installazione dei cavi d'interconnessione



Passaggio cavi di potenza d'interconnessione sistema

Tutti i cavi d'interconnessione di potenza del sistema devono essere collocati sotto gli armadi.

Qualora sia possibile l'utilizzo di un carrello elevatore, collegare i cavi d'interconnessione all'IOBM e procedere con il loro posizionamento verso le SLOT predefinite.

Successivamente procedere col posizionamento delle POWER UNITS nelle SLOTS di competenza. Durante il posizionamento prestare attenzione a non schiacciare i cavi precedentemente posizionati.

Collegare i cavi alle morsettiere delle POWER UNITS, seguendo il diagramma d'interconnessione.

Se la movimentazione delle sezioni è disponibile solo attraverso transpallet, procedere al posizionamento di tutte le POWER UNITS nelle SLOTS di competenza, prima di effettuare il posizionamento dei cavi d'interconnessione.

Collegare i cavi alle morsettiere delle POWER UNITS, seguendo il diagramma d'interconnessione.

In questo caso è necessario l'accesso posteriore alla sezione IOBM.

3.4.3 Collegamento cavi di segnale MCB

Per una questione di semplicità esecutiva è raccomandabile stendere i cavi di segnale MCB-x insieme ai cavi d'interconnessione di potenza.

3.4.4 Collegamento cavi di bus

Il collegamento dei cavi di bus è l'ultima operazione da compiere per ultimare l'installazione del sistema UPS KEOR XPE.

Per il passaggio dei cavi le sezioni sono predisposte di apposito ingresso cavi posizionato sulla parte superiore delle singole unità.

Sia il modulo IOBM che le POWER UNITS sono equipaggiati di apposite schede di connessione, provviste di due connettori doppiati ad ogni estremità.

Il collegamento del cavo deve essere realizzato rispettando le informazioni riportate sulla documentazione tecnica relativa al sistema.

3.5 POSIZIONAMENTO E ALLACCIAMENTO BATTERIE



Pericolo di lesioni a seguito shock elettrico

Una batteria può costituire un rischio di scossa elettrica e di un'elevata corrente di cortocircuito. Quando si opera sulle batterie osservare le seguenti precauzioni:

- m) Rimuovere orologi da polso, anelli e altri oggetti metallici;
- n) Utilizzare utensili con impugnatura isolata;
- o) Indossare guanti e scarpe di gomma;
- p) Non appoggiare utensili od oggetti metallici sulle batterie;
- q) Scollegare la sorgente di carica prima di collegare o scollegare i morsetti della batteria;
- r) Verificare se la batteria sia stata inavvertitamente collegata a terra. In questo caso, scollegare la sorgente di terra. Il contatto con una parte qualsiasi della batteria messa a terra può causare una scossa elettrica. La probabilità può essere ridotta se i collegamenti di terra vengono interrotti durante l'installazione e la manutenzione (applicabile ad apparecchiature e ad alimentazioni a batteria poste a distanza, prive di circuito di alimentazione messo a terra).



Seguire le istruzioni d'installazione

Per l'installazione delle batterie attenersi rigorosamente alle EN62040-1, inoltre dovrà essere seguito il manuale di installazione dell'UPS.

Per ottenere una durata di vita della batteria pari a quella indicata dal costruttore, la temperatura di esercizio deve essere compresa fra 0 e 25°C. La batteria può comunque operare fino a 40°C, con forte riduzione della durata di vita.

Al fine di prevenire la formazione di qualsiasi miscela potenzialmente esplosiva di idrogeno ed ossigeno, si deve provvedere una ventilazione idonea dell'ambiente in cui è ubicata la batteria (vedi EN62040-1 allegato M).

Per i materiali installati in Francia, si applicano le prescrizioni della normativa NFC 15-100 articolo 554.2: il volume d'aria rinnovato deve essere almeno uguale allo 0,05 NI metri cubi per ora, dove N è il numero degli elementi all'interno della batteria ed I è la corrente massima del raddrizzatore.

Le batterie sono esterne al sistema e si raccomanda di installarle quando l'UPS è in grado di provvedere alla loro carica. Si ricorda che se la batteria viene tenuta senza la necessaria carica per un periodo superiore a 2-3 mesi, può subire irreparabile degrado.



Contatto ausiliario sezionatore di batteria

Per un corretto funzionamento dell'UPS è richiesto:

- **per configurazione batteria unica:** connettere il contatto ausiliario del sezionatore generale di batteria (BCBS) ai morsetti X10-9/10 dell'IOBM.
 - **per configurazione batteria distribuita:** connettere il contatto ausiliario del sezionatore di batteria (BCB) se esterno, ai morsetti X10-9/10 della relativa Power Unit.
-

4 ALLACCIAMENTO ELETTRICO

L'allacciamento elettrico rientra normalmente nelle competenze della azienda che esegue l'installazione del prodotto, e il costruttore dell'UPS non può essere ritenuto responsabile per eventuali danni dovuti a collegamenti errati.



Impiegare solamente personale qualificato

Tutte le operazioni di allacciamento elettrico devono essere effettuate da personale qualificato ed addestrato.



Lavorare in conformità alle normative locali

L'installazione dell'UPS KEOR XPE deve essere eseguita in accordo alle normative nazionali e locali.



Collegamento cavo di terra

L'UPS deve essere obbligatoriamente collegato alla terra, mediante l'apposito morsetto. Si consiglia vivamente di collegare la terra come primo terminale.

L'allacciamento elettrico fa parte della posa in opera e normalmente viene eseguito dall'impresa che si occupa dell'impianto elettrico e non dal costruttore dell'UPS. Per questo motivo, quanto segue è da ritenersi indicativo, in quanto il costruttore dell'UPS non è responsabile dell'impianto elettrico. In ogni caso si raccomanda di eseguire l'installazione e le connessioni elettriche di ingresso e di uscita, osservando gli standard locali.

La scelta dei cavi deve essere fatta tenendo in considerazione gli aspetti tecnici, economici e di sicurezza. La scelta e il dimensionamento dei cavi dal punto di vista tecnico è funzione della tensione, della corrente assorbita dall'UPS, dalla rete bypass e dalle batterie, della temperatura ambiente e della caduta di tensione, infine si deve tenere in particolare considerazione il tipo di posa del cavo.

Ulteriori chiarimenti sulla scelta e il dimensionamento dei cavi potranno essere desunti dalle norme CEI relative, in particolare dalla norma CEI 64-8.

Tra le principali cause di danneggiamento dei cavi vi sono le "correnti di cortocircuito" (correnti molto elevate ma di breve durata) e quelle di "sovraccarico" (correnti relativamente elevate ma con tempi lunghi). Il sistema di protezione normalmente impiegato per la protezione dei cavi è: gli interruttori automatici magnetotermici o i fusibili. La scelta degli interruttori di protezione deve essere effettuata sia in funzione della corrente massima di cortocircuito ($I_{cc\ max}$), utile per stabilire il potere di interruzione degli interruttori automatici, che di quella minima ($I_{cc\ min}$) necessaria per stabilire la massima lunghezza della linea protetta. La protezione contro il cortocircuito deve intervenire sulla linea, prima che gli effetti termici ed elettrotermici delle sovracorrenti possano danneggiare il cavo e le relative connessioni.

Durante l'installazione elettrica si deve prestare particolare attenzione a rispettare il senso ciclico delle fasi.

Le barre di connessione di potenza sono posizionate nell'IOBM. Per accedere alle barre è necessario rimuovere le apposite protezioni.



Allacciamento alla rete

L'allacciamento alla rete deve essere fatto interponendo fra questa e l'UPS dei fusibili di protezione.

È sconsigliato l'utilizzo di dispositivi di protezione differenziali nella linea di alimentazione dell'UPS; la corrente di dispersione verso terra, dovuta ai filtri RFI è abbastanza elevata e può causare interventi intempestivi della protezione.

In accordo alla norma CEI EN62040-1, si possono utilizzare dispositivi differenziali a soglia di intervento tarabile, al fine di tenere in considerazione la corrente di dispersione dovuta all'UPS.



Allacciamento alla rete

Utilizzare un dispositivo di interruzione appropriato e facilmente accessibile nella linea che collega l'UPS alla rete.

4.1 COLLEGAMENTO CONDUTTORI DI POTENZA

Per il collegamento elettrico dell'UPS KEOR XPE è necessario allacciare i seguenti conduttori:

- Alimentazione DC da batteria
- Alimentazione AC dalla rete di alimentazione raddrizzatore e bypass;
- Uscita AC verso i carichi.



Pericolo di lesioni a seguito shock elettrico

Sono presenti tensioni molto elevate ai capi dei cavi provenienti dalla batteria:

- sezionare la batteria con interruttori DC prima di collegarla all' UPS;
- collegare il conduttore di terra all'apposita barra prima di effettuare qualsiasi altro collegamento interno all'apparato.



Pericolo di danni al dispositivo a causa di isolamento insufficiente

- I cavi devono essere protetti da cortocircuiti e contro le dispersioni verso terra;
- i punti di inserimento devono essere chiusi ermeticamente per evitare che l'aria venga aspirata attraverso il passaggio cavi.



Pericolo di danni al dispositivo a seguito cablaggio errato

Per effettuare il collegamento del dispositivo seguire scrupolosamente lo schema elettrico e rispettare la polarità dei cavi.

Dettagli collegamento elettrico

Potenza (kVA)	700-900-1000	1200-1500
	Fori disponibili per ogni fase	
Ingresso raddrizzatore (L1-L2-L3-N)	3 x Ø17mm	
Bypass (L1-L2-L3-N)	3 x Ø17mm	
Uscita (L1-L2-L3-N)	3 x Ø17mm	
Batteria Centralizzata (+B - 0B - -B)	2 x Ø17mm	
Batteria Distribuita (+B - 0B - -B)	2 x Ø13mm	
	Fori disponibili per connessione di terra	
Terra	9 x Ø17mm	
Sezione massima conduttore [mm ²]	240	400
Numero massimo conduttori per foro	2	
Dimensione bullone di fissaggio	M16 (M12 per Batteria Distribuita)	
Coppia di serraggio [Nm]	128 ÷ 212 (69 ÷ 85 per Batteria Distribuita)	

Dettagli collegamento elettrico	
Potenza (kVA)	1800-2100
Ingresso raddrizzatore (L1-L2-L3-N)	BLINDO 60391006P SUPER COMPACT (SCP) ZUCCHINI (NON COMPRESO NELLO SCOPO DI FORNITURA)
Bypass (L1-L2-L3-N)	
Uscita (L1-L2-L3-N)	
Batteria (+B - 0B - -B)	2 x Ø13mm
Terra	BLINDO 60391006P SUPER COMPACT (SCP) ZUCCHINI (NON COMPRESO NELLO SCOPO DI FORNITURA)
Sezione massima conduttore (batteria) [mm ²]	240
Numero massimo conduttori per foro (batteria)	2
Dimensione bullone di fissaggio (batteria)	M12
Coppia di serraggio (batteria) [Nm]	69 ÷ 85

Le sezioni dei cavi indicate nella tabella precedente sono indicative. I cavi sono stati dimensionati in accordo alla norma CEI-UNEL35024/1, utilizzando i seguenti dati:

- cavi unipolari in rame con isolamento in PVC e temperatura massima di 70° C
- temperatura ambiente pari a 40° C
- massima lunghezza dei cavi pari a 30 m (caduta di tensione < 0,5%)
- posa dei cavi in cavità di strutture o passerelle non perforate

Le sezioni dei cavi non tengono conto dei valori di sovraccarico ammessi da ciascuna linea. Il costruttore dell'UPS non è responsabile del corretto dimensionamento dei circuiti di alimentazione dell'apparato, per il quale è necessario tenere conto delle condizioni di impianto o delle temperature di esercizio caratteristiche di ciascuna installazione elettrica.

Correnti nominali (a pieno carico e batteria in carica) per singola Power Unit		
Potenza (kVA)	250	300
Ingresso raddrizzatore [A] ⁽¹⁾	414	498
Ingresso Bypass / Uscita [A] ⁽¹⁾	361	433
Batteria [A]	411	493

⁽¹⁾ Valori alla tensione nominale di 400Vac


4.2 PROTEZIONE CONTRO IL RITORNO DI TENSIONE (BACKFEED)

L'UPS KEOR XPE è provvisto di protezione contro il ritorno di tensione (backfeed), installata sul sezionatore di alimentazione dell'interruttore statico di bypass (SBCBS).

L'installatore deve applicare la seguente etichetta su tutti i dispositivi che alimentano l'UPS.

Prima di operare su questo circuito

- Sezionare il sistema di continuità (UPS)
- Quindi verificare, la presenza di Tensione Pericolosa tra tutti i morsetti, compresa la terra di protezione



Rischio di Ritorno di Tensione

4.3 MORSETTIERE

L'UPS KEOR XPE è provvisto di morsettiere per l'allacciamento dei cavi di potenza e delle connessioni ausiliarie.

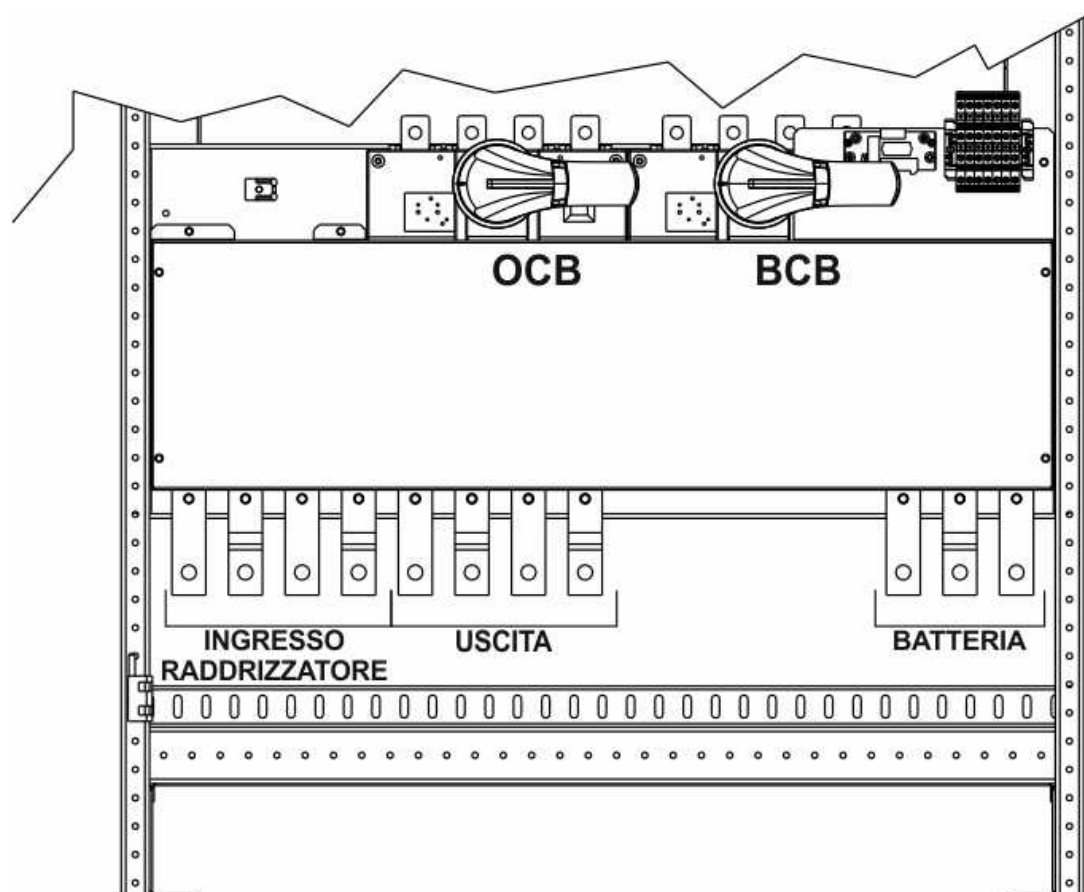


Figura 17 - Morsettiera KEOR XPE – Power Unit 250-300kVA

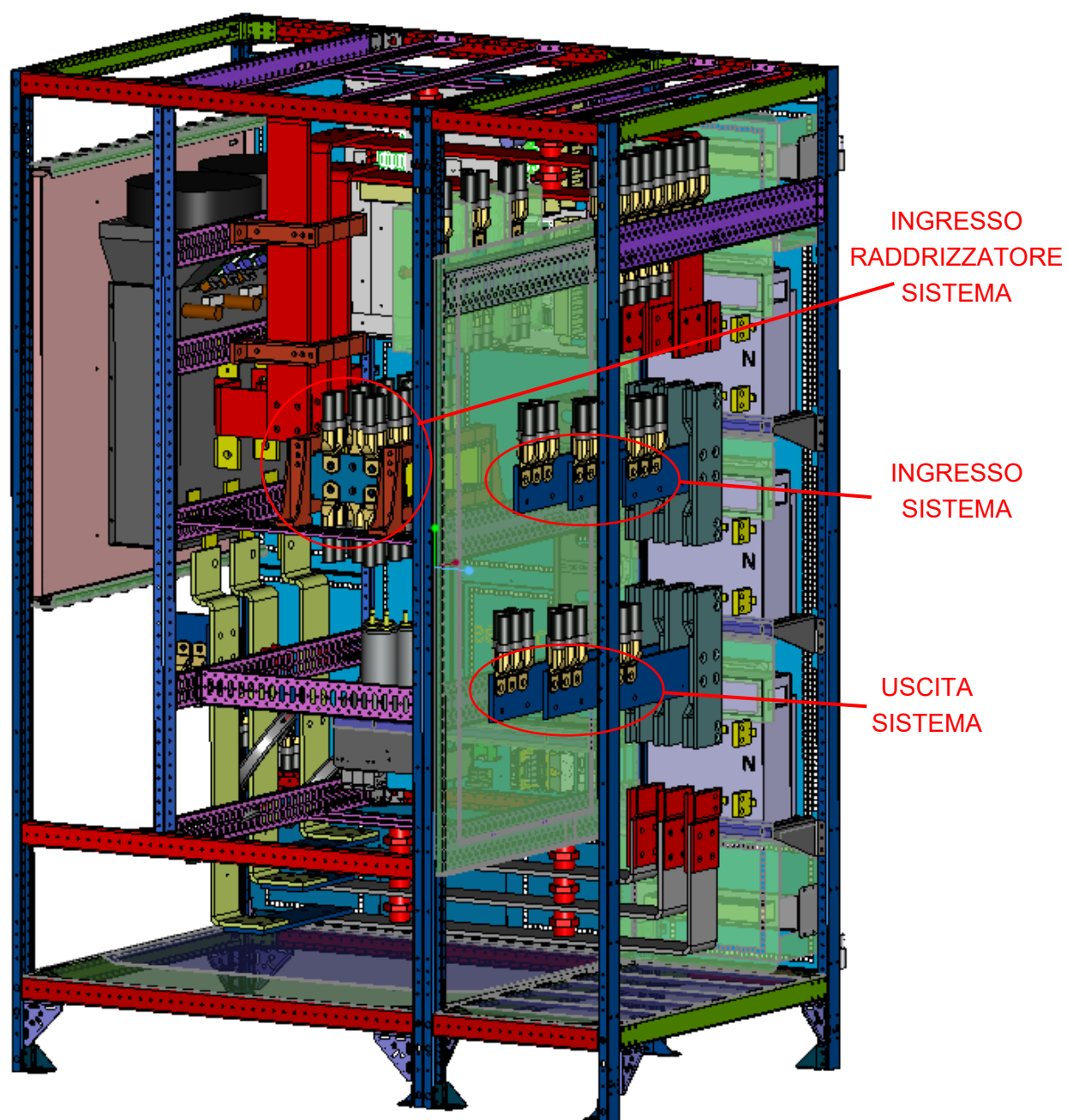


Figura 18 - Morsettiera KEOR XPE – IOBM fino a 1000kVA

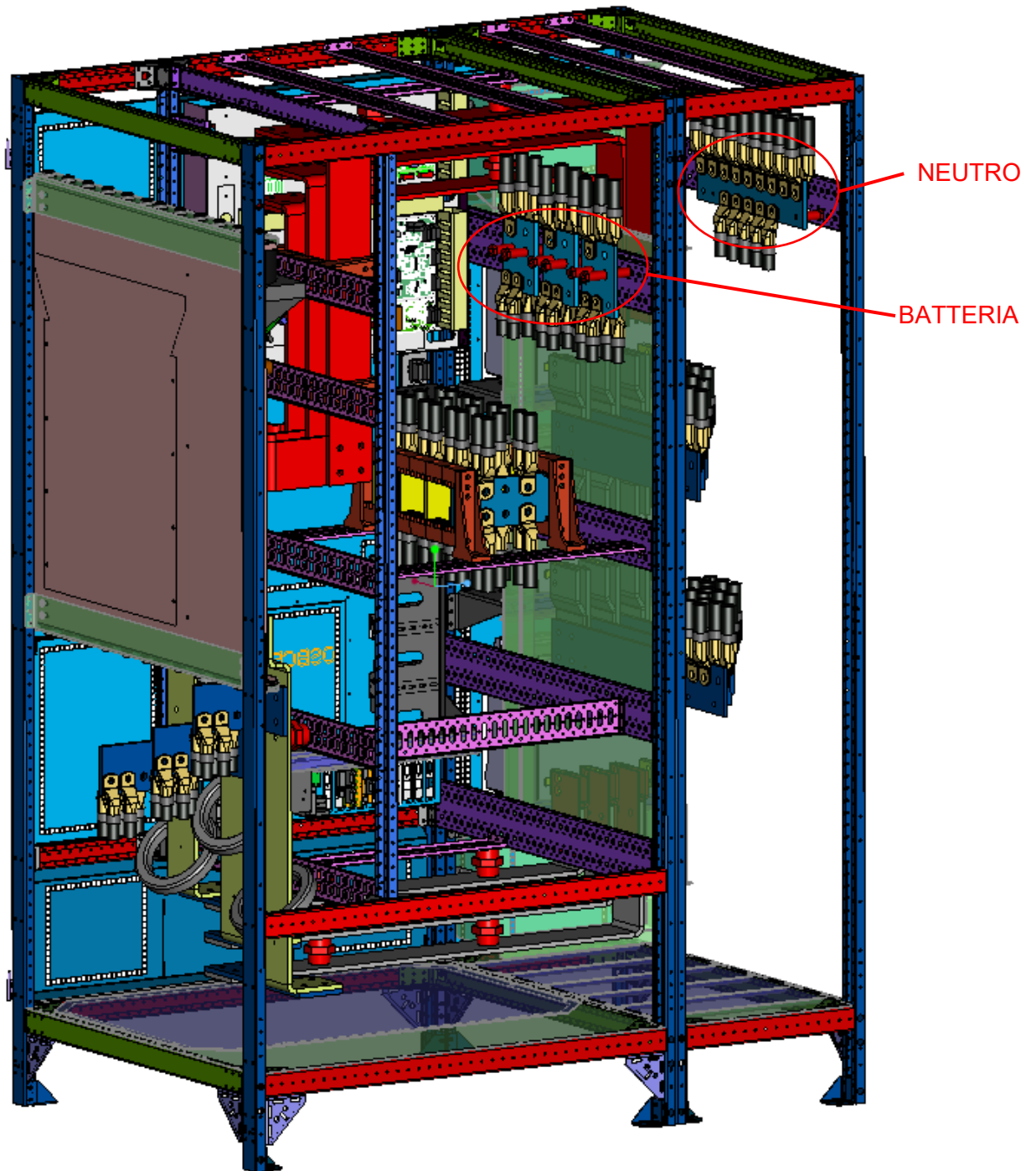


Figura 19 - Morsettiera KEOR XPE – IOBM fino a 1000kVA

INGRESSO
SISTEMA

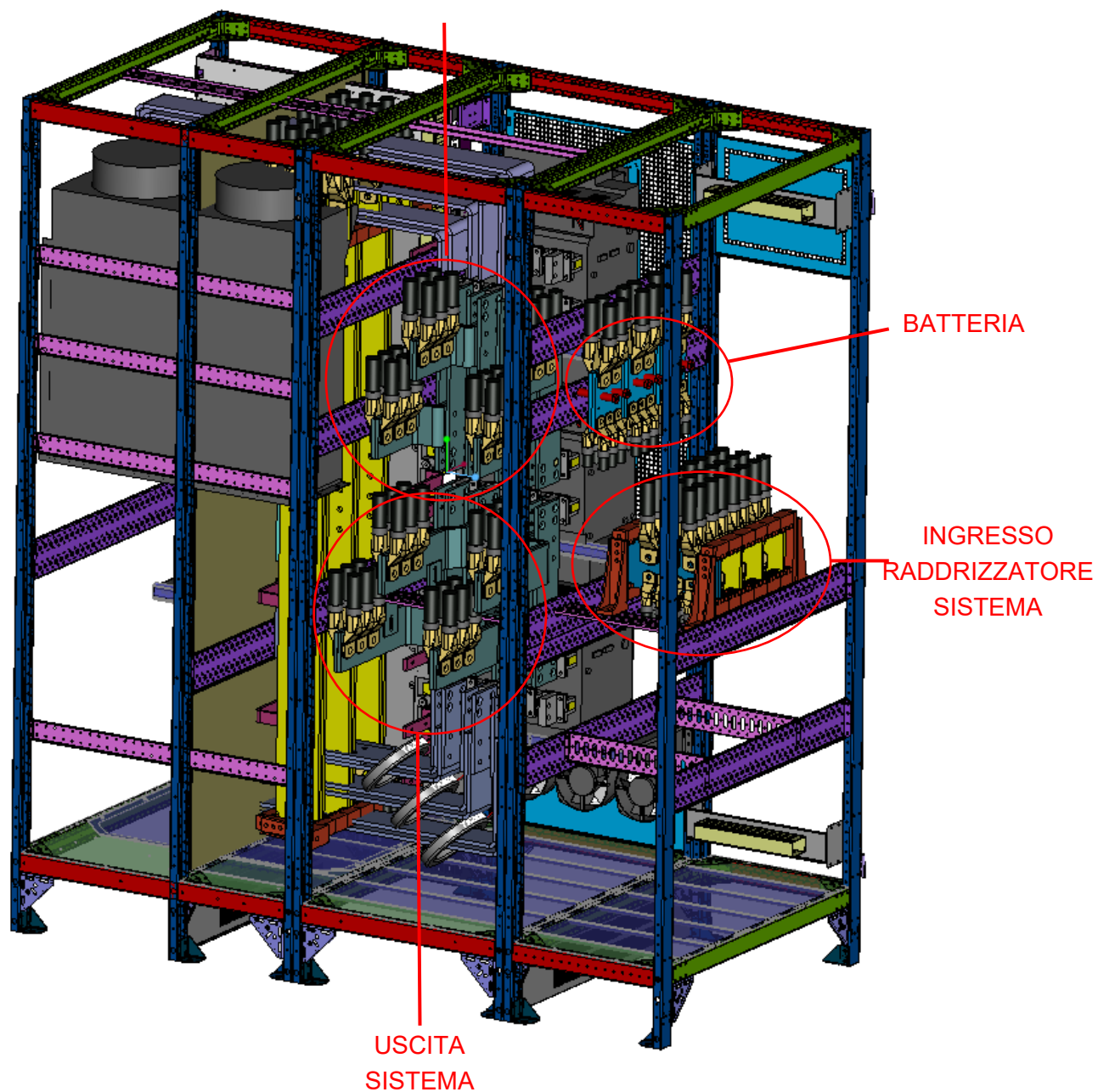


Figura 20 - Morsettiera KEOR XPE – IOBM 1200kVA-1500kVA

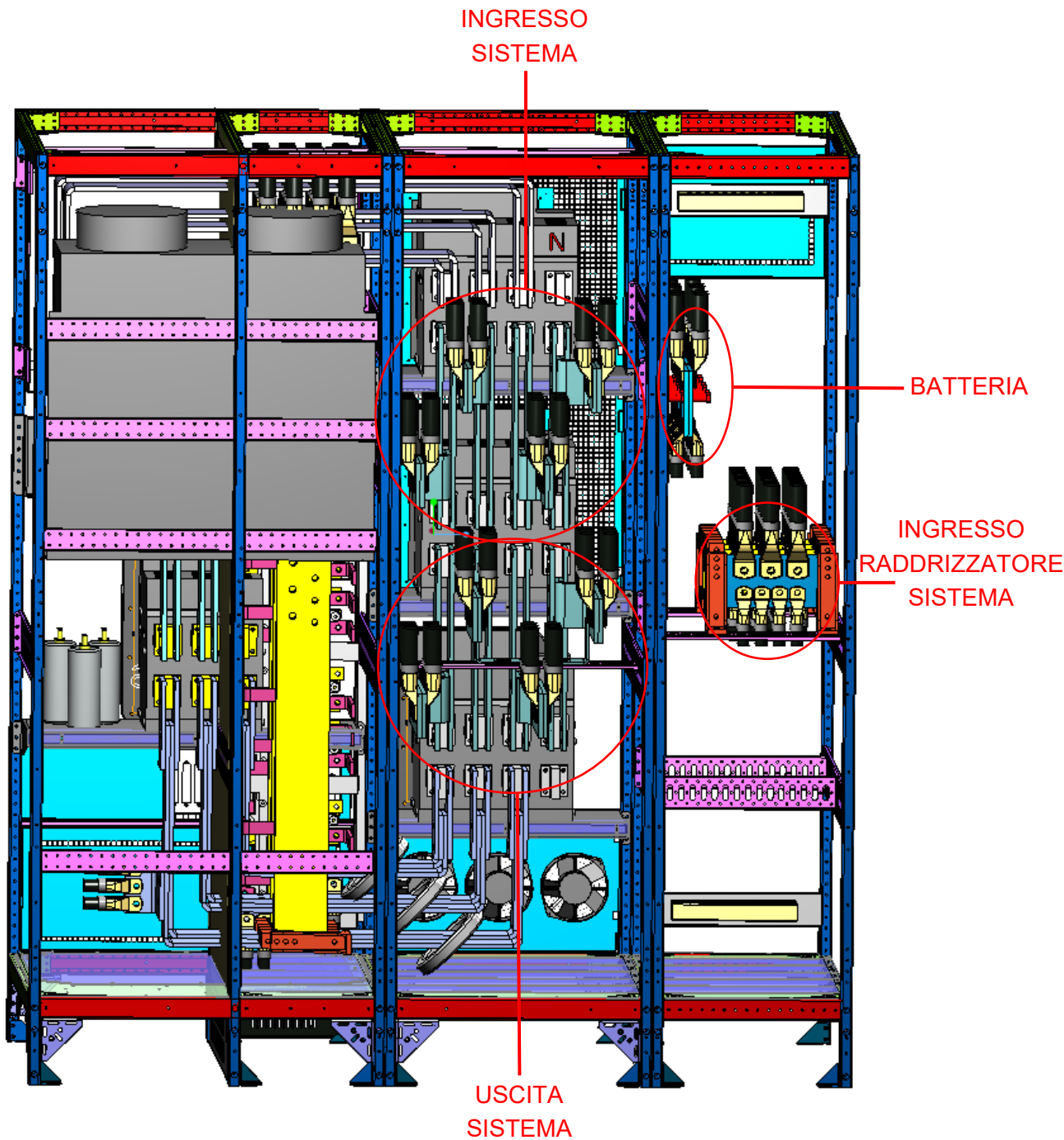


Figura 21 - Morsettiera KEOR XPE – IOBM 1200kVA-1500kVA

INGRESSO
RADDRIZZATORE
SISTEMA

INGRESSO
SISTEMA

USCITA
SISTEMA

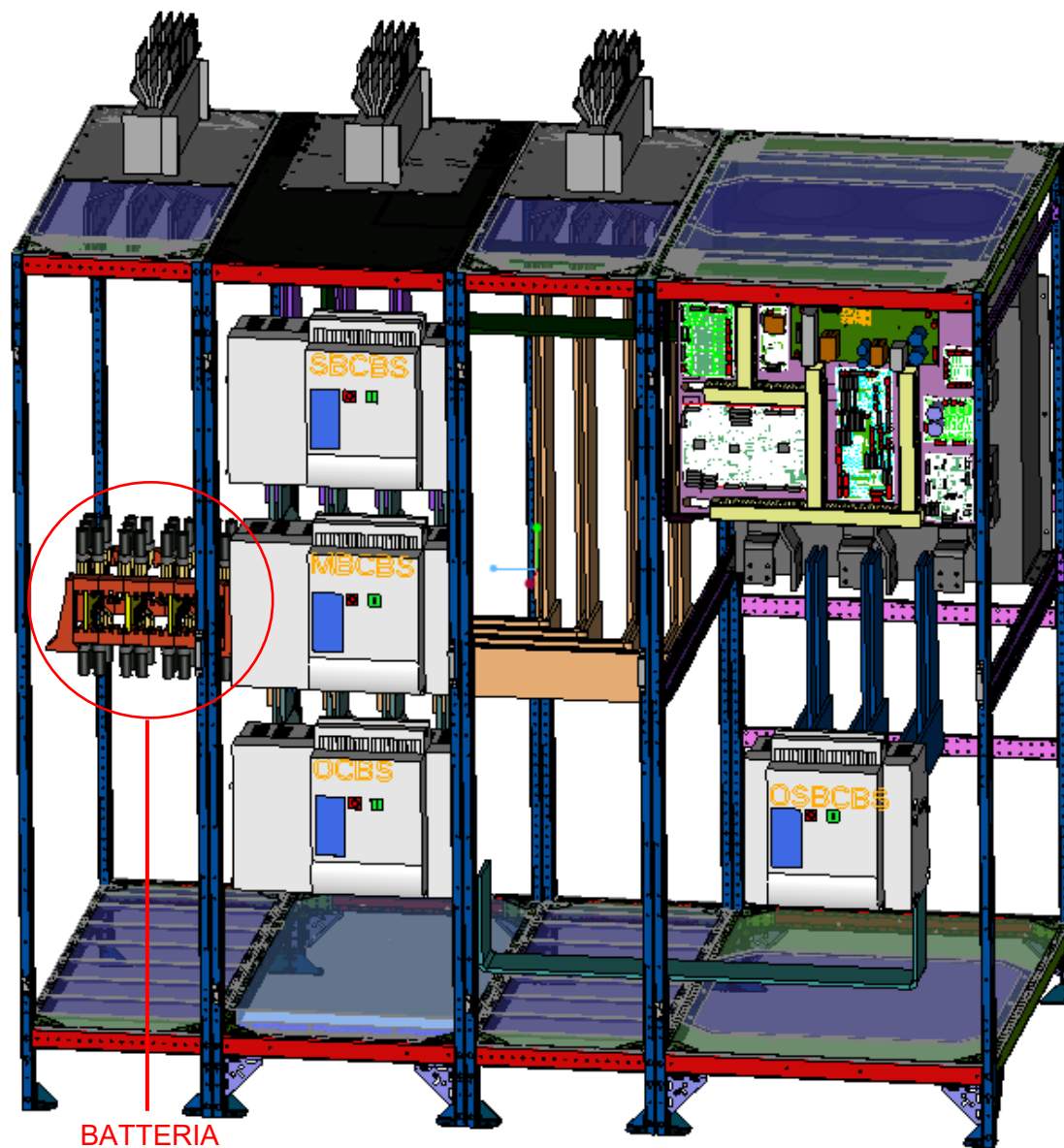


Figura 22 - Morsettiera KEOR XPE – IOBM 1800kVA-2100kVA

4.4 INSTALLAZIONE BATTERIE



ATTENZIONE

Una batteria può costituire un rischio di scossa elettrica e di un'elevata corrente di

cortocircuito. Quando si opera sulle batterie devono essere osservate le seguenti precauzioni:

- m) Rimuovere orologi da polso, anelli e altri oggetti metallici;
- n) Utilizzare utensili con impugnatura isolata;
- o) Indossare guanti e scarpe di gomma;
- p) Non appoggiare utensili od oggetti metallici sulla parte superiore delle batterie;
- q) Scollegare la sorgente di carica prima di collegare o scollegare i morsetti della batteria;
- r) Verificare se la batteria sia stata inavvertitamente collegata a terra. In questo caso, scollegare la sorgente di terra. Il contatto con una parte qualsiasi della batteria messa a terra può causare una scossa elettrica. La probabilità può essere ridotta se i collegamenti di terra vengono interrotti durante l'installazione e la manutenzione (applicabile ad apparecchiature e ad alimentazioni a batteria poste a distanza, prive di circuito di alimentazione messo a terra")



Installazione batterie

Per l'installazione delle batterie attenersi rigorosamente alle EN62040-1 paragrafo 7.6.

Per ottenere una durata di vita della batteria pari a quella indicata dal costruttore, la temperatura di esercizio deve essere compresa fra 0 e 25°C. La batteria può comunque operare fino a 40°C, con forte riduzione della durata di vita.

Al fine di prevenire la formazione di qualsiasi miscela potenzialmente esplosiva di idrogeno ed ossigeno, si deve provvedere una ventilazione idonea dell'ambiente in cui è ubicata la batteria (vedi EN62040-1 allegato N).

Per i materiali installati in Francia, si applicano le prescrizioni della normativa NFC 15-100 articolo 554.2: il volume d'aria rinnovato deve essere almeno uguale allo 0,05 NI metri cubi per ora, dove N è il numero degli elementi all'interno della batteria ed I è la corrente massima del raddrizzatore.

Le batterie possono solamente essere esterne, ma in qualsiasi caso, si raccomanda di installarle quando l'UPS è in grado di provvedere alla loro carica. Si ricorda che se la batteria viene tenuta senza la necessaria carica per un periodo superiore a 2-3 mesi, può subire irreparabili degradazioni.

4.5 COLLEGAMENTO CAVI AUSILIARI

4.5.1 POWER UNIT

Le Power Unit sono dotate di una morsettiera alla quale possono essere collegati controlli/componenti esterni appositamente previsti per migliorare la sicurezza e l'affidabilità del dispositivo.

- Bypass manuale esterno (MBCBS);
- Selettore Online/Offline esterno;
- Interruttore d'uscita esterno (OCB);
- Pulsante di arresto di emergenza remoto (EPO);
- Contatto ausiliario batteria (BCB);
- Generatore diesel;

X10

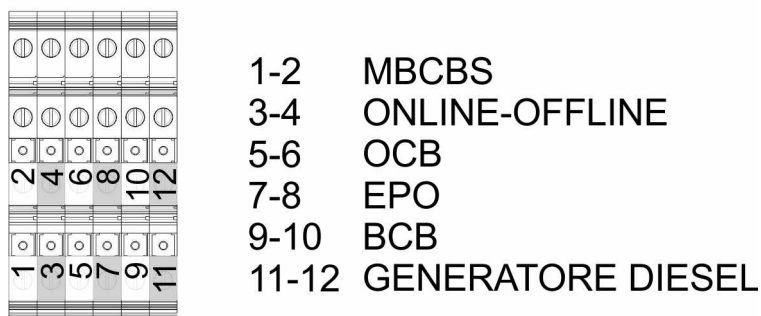


Figura 23 - Morsetti ausiliari KEOR XPE – POWER UNIT

4.5.1.1 Bypass manuale (MBCBS)

Contatto ausiliario dell'interruttore di bypass manuale; morsetti X10-1/2.

È necessario connettere questo contatto al cavo di interconnessione MBCBS-x dall'interruttore MBCBS dell'IOBM. Il microprocessore acquisirà lo stato e arresterà l'inverter.

4.5.1.2 Selettore ONLINE/OFFLINE esterno

Contatto selettore ONLINE/OFFLINE; morsetti X10-3/4.

La chiusura di tale contatto provoca l'esclusione della Power Unit dal sistema e se la ridondanza delle unità che rimangono presenti non rispetta quella richiesta provoca la commutazione del carico da inverter a bypass.

4.5.1.3 Contatto ausiliario OCB esterno

Contatto ausiliario di OCB; morsetti X10-5/6.

È necessario ponticellare questo contatto ausiliario.

4.5.1.4 Spegnimento remoto (EPO)

Contatto ausiliario di EPO; morsetti X10-7/8.

L'alimentazione ai carichi della Power Unit può essere interrotta da una postazione remota utilizzando questo contatto (es. per requisiti di sicurezza). Un contatto normalmente chiuso deve essere connesso ai terminali della Power Unit (X10-7/8). All'apertura del contatto gli interruttori statici di inverter della Power Unit si aprono escludendo l'unità dall'uscita del sistema. Nel caso il pulsante di arresto di emergenza esterno non sia previsto cortocircuitare i morsetti 7-8.

4.5.1.5 Contatto ausiliario sezionatore di batteria

Contatto ausiliario del sezionatore di Batteria; morsetti X10-9/10.

- **Configurazione batteria unica:** è necessario ponticellare questo ingresso ausiliario.
- **Configurazione batteria distribuita:** è necessario connettere questo ingresso il contatto ausiliario dell'interruttore di batteria (BCB) se esterno. Se non è presente, ponticellare questo ingresso ausiliari.

4.5.1.6 Contatto ausiliario Generatore Diesel

Contatto ausiliario proveniente da gruppo elettrogeno; morsetti X10-11/12.

Deve essere utilizzato un contatto normalmente aperto; il contatto deve chiudersi quando il generatore diesel sta funzionando correttamente.

Il microprocessore acquisisce lo stato del contatto e, al riavvio de raddrizzatore, abilita la modalità "Diesel Mode", cioè il funzionamento a tensione DC ridotta al fine di ridurre la potenza assorbita. Questo contatto è utilizzabile solo in caso di batteria distribuita.

4.5.2 IOBM

L'IOBM è dotato di una morsetteria alla quale possono essere collegati controlli/componenti esterni appositamente previsti per migliorare la sicurezza e l'affidabilità del dispositivo.

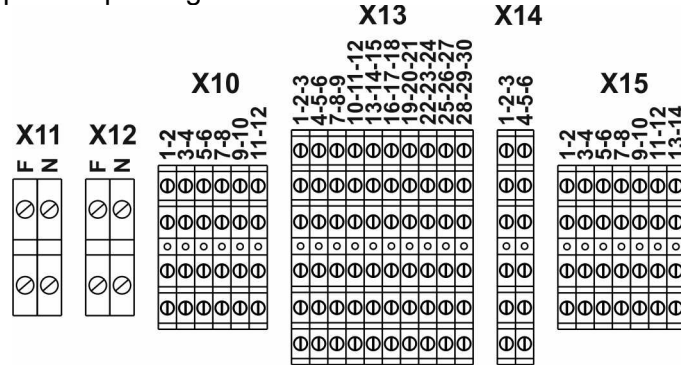


Figura 24 - Morsetti ausiliari KEOR XPE – IOBM

4.5.2.1 Morsettieria X11 – Backfeed protection

Contatto ausiliario della bobina di sgancio dell'interruttore SBCBS; morsetti X11-F/N.

È necessario connettere in questi contatti alla bobina di sgancio dell'interruttore SBCBS se presente. Quando il sistema rileva una tensione pericolosa di ritorno sul bypass genera un impulso in grado di sganciare l'interruttore SBCBS. Il riarmo dello stesso è rimandato all'operatore una volta risolto il guasto. Per maggiori informazioni fare riferimento al capitolo "4.2 PROTEZIONE CONTRO IL RITORNO DI TENSIONE (BACKFEED)".

4.5.2.2 Morsettieria X12 – Sincronismo esterno

Contatto sincronismo esterno; morsetti X12-F/N.

È possibile inserire a questi morsetti una tensione 230Vac con la quale sincronizzare l'intero sistema. Fare attenzione alla corretta polarità (Fase-Netro) quando si connette la sorgente.

Per permettere al sistema di seguire la sorgente esterna applicata è necessario modificare le impostazioni EEPROM del sistema. Tale operazione può essere fatta solo da personale qualificato. Per ulteriori informazioni contattare l'assistenza tecnica i cui dettagli sono disponibili alla sezione "Contatti".

4.5.2.3 Morsettieria X10 – Contatti Ausiliari

Questa è la morsettieria alla quale possono essere collegati controlli/componenti esterni appositamente previsti per migliorare la sicurezza e l'affidabilità del dispositivo.

- Bypass manuale esterno (MBCBS);
- Selettore Normale/Bypass esterno;
- Interruttore d'uscita esterno (OCBS);
- Pulsante di arresto di emergenza remoto di sistema (EPO);
- Contatto ausiliario batteria (BCBS);
- Generatore diesel



Contatti ausiliari OCBS - MBCBS– BCBS

I contatti ausiliari degli interruttori MBCBS, BCBS e OCBS esterni (se previsti) devono obbligatoriamente essere collegati all'UPS.

4.5.2.4 Bypass manuale esterno

Contatto ausiliario dell'interruttore di bypass manuale esterno (se previsto); morsetti X10-1/2.

Un contatto normalmente aperto deve essere utilizzato, alla chiusura del contatto (vedere procedura di Bypass Manuale), il microprocessore acquisirà lo stato e arresterà l'inverter.

4.5.2.5 Selettore NORMALE/BYPASS esterno

Contatto selettore NORMALE/BYPASS; morsetti X10-3/4.

La chiusura di tale contatto provoca la commutazione del carico da inverter a bypass (se disponibile).

4.5.2.6 Contatto ausiliario sezionatore uscita UPS esterno

Contatto ausiliario del sezionatore di uscita UPS esterno; morsetti X10-5/6.

Contatto ausiliario necessario per l'indicazione della posizione del sezionatore (aperto-chiuso).

Nel caso il sezionatore esterno non sia previsto cortocircuitare i morsetti 5-6.

4.5.2.7 Spegnimento remoto (EPO)

Contatto ausiliario di EPO; morsetti X10-7/8.

L'alimentazione ai carichi può essere interrotta da una postazione remota utilizzando questo contatto (es. per requisiti di sicurezza). Un contatto normalmente chiuso deve essere connesso ai terminali dell'UPS (X10-7/8). All'apertura del contatto gli interruttori statici di inverter e di bypass si aprono togliendo alimentazione ai carichi.

Nel caso il pulsante di arresto di emergenza esterno non sia previsto cortocircuitare i morsetti 7-8.

4.5.2.8 Contatto ausiliario sezionatore di batteria

Contatto ausiliario del sezionatore di Batteria; morsetti X10-9/10.

- **Configurazione batteria unica:** è necessario connettere a questo ingresso il contatto ausiliario dell'interruttore di batteria (BCBS).
- **Configurazione batteria distribuita:** è necessario ponticellare questo ingresso ausiliario.

4.5.2.9 Contatto ausiliario Generatore Diesel

Contatto ausiliario proveniente da gruppo elettrogeno; morsetti X10-11/12.

Deve essere utilizzato un contatto normalmente aperto; il contatto deve chiudersi quando il generatore diesel sta funzionando correttamente.

Il microprocessore acquisisce lo stato del contatto e, al riavvio de raddrizzatore, abilita la modalità "Diesel Mode", cioè il funzionamento a tensione DC ridotta al fine di ridurre la potenza assorbita. Questo contatto è utilizzabile solo in caso di batteria unica.

4.5.2.10 Morsettiera X13 – Relè

L'UPS KEOR XPE, nella sua configurazione standard, è provvisto di due schede relè per la ripetizione remota di stati di funzionamento e allarmi. Il collegamento elettrico è realizzato su morsettiera X13 secondo il seguente schema.

- X13-1/2/3 Relè 1;
- X13-4/5/6 Relè 2;
- X13-7/8/9 Relè 3;
- X13-10/11/12 Relè 4;
- X13-13/14/15 Relè 5;
- X13-16/17/18 Relè 6;
- X13-19/20/21 Relè 7;
- X13-22/23/24 Relè 8;
- X13-25/26/27 Relè 9;
- X13-28/29/30 Relè 10;

La morsettiera contiene i contatti normalmente chiusi e normalmente aperti dei relè del sistema.

La configurazione Standard dei singoli relè è la seguente.

Relè	Allarmi/Stati	Stato	M1		Led (in scheda SRC)	
			Pin X13	Stato in funzionamento normale	Nome	Stato in funzionamento normale
RL1	Allarme = AS1 MANCANZA RETE	Non energ. se allarme presente	2-3	Chiuso	SRC1-DL1	On
			1-2	Aperto		
RL2	Allarme = AS8 BATTERIA IN SCARICA	Non energ. se allarme presente	5-6	Chiuso	SRC1-DL2	On
			4-5	Aperto		
RL3	Allarme = AS9 FINE AUT BATTERIA	Non energ. se allarme presente	8-9	Chiuso	SRC1-DL3	On
			7-8	Aperto		
RL4	Allarme = AS10 BATTERIA GUASTA	Non energ. se allarme presente	11-12	Chiuso	SRC1-DL4	On
			10-11	Aperto		
RL5	MODALITA' NORMALE Allarme = AS16 BYP → CARICO	Non energ. se allarme presente	13-14 14-15	Chiuso Aperto	SRC1-DL5	On
	MODALITA' ECO Stato = SS7 BYPASS → CARICO	Energizzato se stato è presente	14-15 13-14	Chiuso Aperto		
RL6	Allarme = AS30 ALLARME GENERALE	Non energ. se allarme presente	17-18	Chiuso	SRC2-DL1	On
			16-17	Aperto		
RL7	Allarme = AS6 BATTERIA IN TEST	Non energ. se allarme presente	20-21	Chiuso	SRC2-DL2	On
			19-20	Aperto		
RL8	Allarme = AS7 BCB APERTO	Non energ. se allarme presente	23-24	Chiuso	SRC2-DL3	On
			22-23	Aperto		
RL9	Allarme = AS13 INV FUORI TOL	Non energ. se allarme presente	26-27	Chiuso	SRC2-DL4	On
			25-26	Aperto		
RL10	Allarme = AS14 ERRATO SENSO CICLICO BYPASS	Non energ. se allarme presente	29-30	Chiuso	SRC2-DL5	On
			28-29	Aperto		

Specifica uscita relè:

Tensione 250 Vac Corrente 1A
 Tensione 30 Vdc Corrente 1A Carico resistivo

4.5.2.11 Morsettiera X14 – RS485 Modbus

- X14-1 A-RS485-1;
- X14-2 B-RS485-1;
- X14-3 GND-RS485-1;
- X14-4 A-RS485-2;
- X14-5 B-RS485-2;
- X14-6 GND-RS485-2;

Il numero dei contatti può variare in funzione del sistema e dipende dalle opzioni di acquisto.

4.5.2.12 Morsettiera X15 – Contatti ausiliari MBCBS

La morsettiera contiene i contatti ausiliari dell'interruttore MBCBS, da connettere all'ingresso ausiliario MCB (X10-1/2) delle singole Power Unit. Lo schema di connessione dei contatti è il seguente:

- X15-1/2 Contatto ausiliario per Power Unit 1;
- X15-3/4 Contatto ausiliario per Power Unit 2;
- X15-5/6 Contatto ausiliario per Power Unit 3;
- X15-7/8 Contatto ausiliario per Power Unit 4;
- X15-9/10 Contatto ausiliario per Power Unit 5;
- X15-11/12 Contatto ausiliario per Power Unit 6;
- X15-13/14 Contatto ausiliario per Power Unit 7;

Il numero dei contatti può variare da sistema a sistema e dipende dal numero di Power Unit presenti.

4.6 INTERFACCE SERIALI

4.6.1 POWER UNIT

Le Power Unit sono provviste di schede di connessione per la comunicazione interna del sistema e di interfaccia seriale per le operazioni di service da parte degli operatori tecnici.

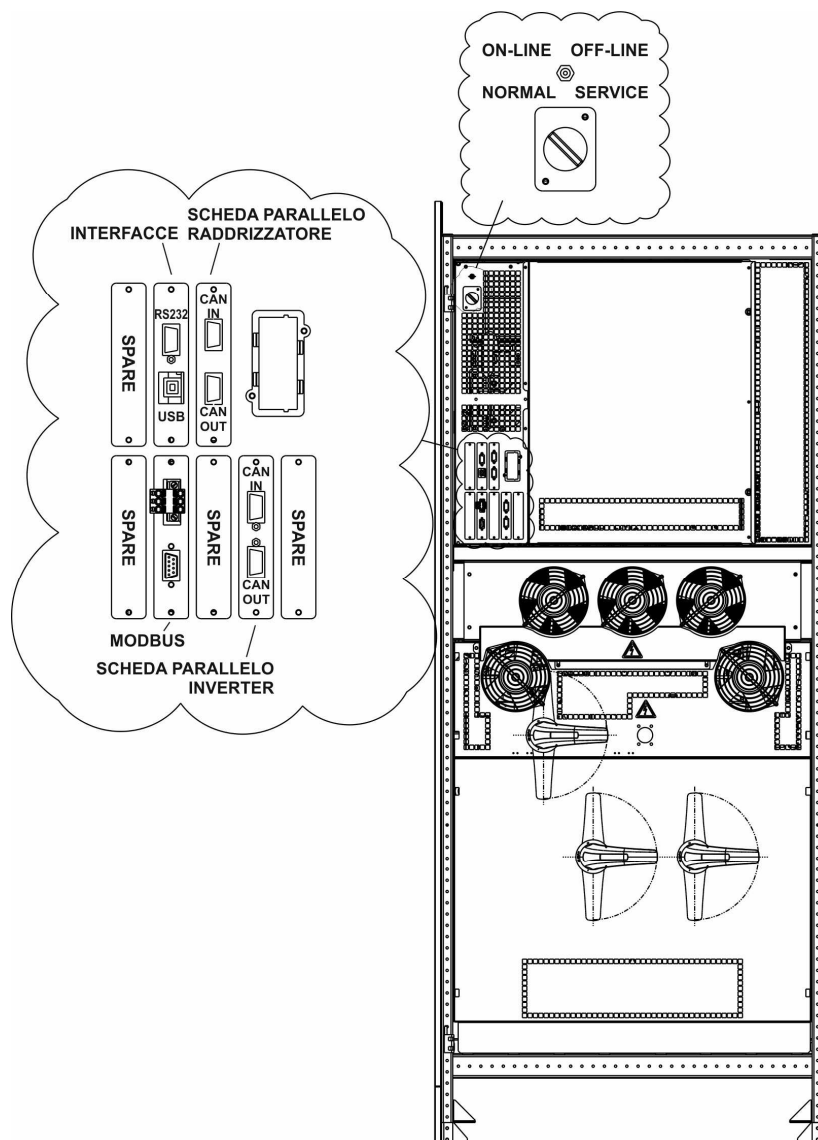


Figura 25 - Posizione schede di interfaccia Keor XPE - POWER UNIT

- SPARE – Slot utilizzabile per sviluppi futuri.
- RS232/USB: utilizzata per il collegamento con software proprietario di programmazione e controllo.
- PARALLELO RADDRIZZATORE (OPZIONALE): utilizzata per la comunicazione tra i raddrizzatori in configurazione batteria centralizzata.
- MODBUS: utilizzata per la trasmissione interna dei dati.
- PARALLELO INVERTER: utilizzata per la comunicazione tra inverter.

- SONDA TERMICA BATTERIA (OPZIONALE): utilizzata per l'acquisizione della temperatura della batteria e la regolazione automatica della tensione di carica per configurazione batteria unica.
- SELETTORE NORMAL/SERVICE
- SELETTORE ON-LINE/OFF-LINE

4.6.2 IOBM

L'IOBM è provvisto di interfacce seriali e di schede di connessione per la comunicazione verso l'esterno degli stati di funzionamento e dei parametri operativi.

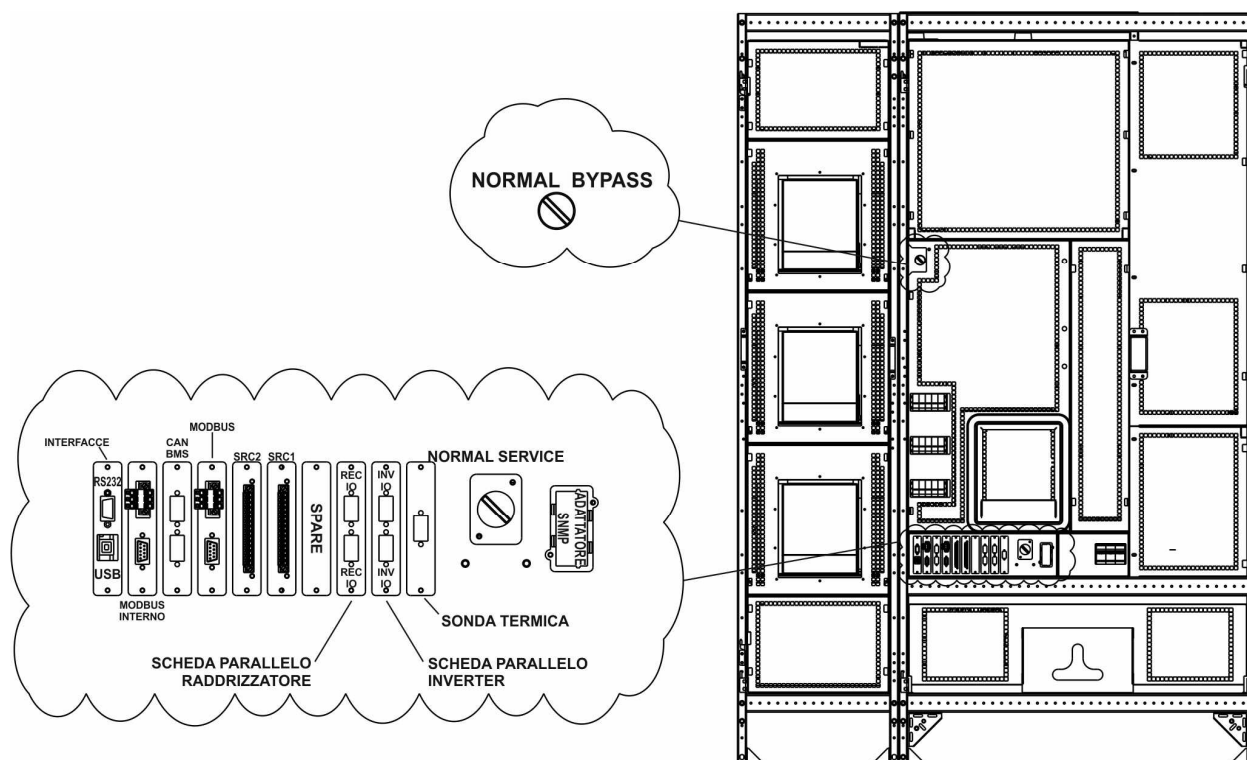


Figura 26 - Posizione schede di interfaccia KEOR XPE - IOBM

- RS232/USB: utilizzata per il collegamento con software proprietario di programmazione e controllo.
- MODBUS (INTERNO): utilizzata per la trasmissione interna dei dati tra IOBM e Power Unit.
- CAN BMS (OPZIONALE): utilizzata per la comunica con eventuali BMS (Battery Monitor System) di batterie al Litio.
- MODBUS: utilizzata per la trasmissione dei dati all'esterno per mezzo di protocollo MODBUS RTU (RS485) e riportata a morsettiera (X14).
- SRC-1: scheda relè, utilizzata per la ripetizione a distanza di stati di funzionamento e allarmi.
- SRC-2: scheda relè, utilizzata per la ripetizione a distanza di stati di funzionamento e allarmi.
- SPARE
- PARALLELO RADDRIZZATORE (OPZIONALE): utilizzata per la comunicazione tra i raddrizzatori in configurazione batteria unica.

-
- PARALLELO INVERTER: utilizzata per la comunicazione tra inverter.
 - SONDA TERMICA BATTERIA: utilizzata per l'acquisizione della temperatura della batteria e la regolazione automatica della tensione di carica per configurazione batteria unica.
 - SELETTORE NORMAL/SERVICE.
 - SNMP (OPZIONALE): utilizzata per la trasmissione dei dati all'esterno via LAN.
 - SELETTORE NORMAL/BYPASS.

5 AVVIAMENTO E ARRESTO



Leggere la documentazione tecnica

Prima di installare ed utilizzare l'apparecchiatura, assicurarsi di aver letto e compreso tutte le istruzioni contenute nel presente manuale e nella restante documentazione tecnica di supporto.



Informazioni aggiuntive

Nel caso le informazioni riportate nel presente manuale non fossero abbastanza esaurienti si prega di contattare il costruttore del dispositivo, i cui dettagli sono disponibili alla sezione "Contatti".



Dispositivi di interruzione esterni

Tutte le procedure che seguono fanno riferimento ai dispositivi di interruzione BCB e BCBS, e sono valide solamente se tali dispositivi sono installati (esternamente o internamente) e i relativi contatti ausiliari opportunamente cablati agli appositi morsetti.

5.1 VERIFICHE PRELIMINARI

Prima di iniziare la procedura di avvio, verificare che:

- tutti i lavori di installazione e allacciamento elettrico siano stati eseguiti a regola d'arte;
- tutti i cavi di potenza e controllo siano correttamente e saldamente connessi alle apposite morsettiere;
- il conduttore di terra sia correttamente collegato;
- la polarità della batteria sia corretta e la tensione all'interno dei valori di funzionamento;
- il senso ciclico della rete sia corretto e la tensione in tolleranza con i valori di funzionamento;
- il pulsante di arresto di emergenza "EPO", se installato, non sia premuto (in caso contrario riportarlo nella posizione di riposo);

5.2 PROCEDURA DI AVVIAMENTO



Pulsante EPO e senso ciclico fasi

Prima di avviare l'UPS, verificare che:

- 1) il pulsante di arresto di emergenza "EPO", se installato, non sia premuto; in caso contrario riportarlo nella posizione di riposo;
 - 2) il senso ciclico delle fasi d'ingresso e d'uscita sia corretto.
-



Interruttori BCB e BCBS

La chiusura degli interruttori BCB o BCBS, se effettuata prima che venga richiesta dal pannello frontale, può danneggiare seriamente l'apparecchiatura e/o la batteria.



Cablaggio dei contatti ausiliari

Durante l'installazione elettrica prestare cura al cablaggio dei contatti ausiliari degli isolatori di bypass manuale, uscita e batteria che vanno collegati agli appositi morsetti sull'UPS. In questo modo la logica di controllo acquisisce lo stato degli interruttori per guidare l'operatore durante le procedure di avvio e bypass manuale.

L'avviamento del sistema è completamente guidato; le informazioni disponibili sul *display touch screen* permettono di comprendere le varie fasi e di effettuare le operazioni necessarie nella sequenza corretta.

È comunque richiesto che le manovre sui dispositivi di sezionamento vengano effettuate sotto la supervisione e il controllo di personale idoneo ad operare su circuiti elettrici.



Impiegare solamente personale qualificato

Tutte le manovre elettriche devono essere effettuate da personale qualificato ed addestrato.

- 1) Chiudere il sezionatore di ingresso bypass sull'IOBM (SBCBS). Dopo alcuni secondi, il *display touch screen* si avvierà e mostrerà le operazioni da effettuare per avviare il sistema.



Figura 27 - Schermata avvio iniziale

- 2) La prima fase di avvio del sistema riguarda le manovre da fare nell'IOBM. Ogni manovra viene indicata a display come da figura precedente. Le fasi sono le seguenti:
 - a. Verificare della corretta chiusura di SBCBS.
 - b. Chiusura OSBCBS (se presente)
 - c. Chiusura BCBS (se presente)
 - d. Chiusura OCBS
- 3) Fase avvio Power Unit. Apparirà una schermata contenente tante linee quante solo le Power Unit da accendere. Ogni avvio è indipendente e il sistema può essere avviato completamente o parzialmente. Per ogni sistema vengono indicate le eventuali operazioni richieste o la dicitura attendere prego quando la Power Unit si sta avviando.
 - a. CHIUDERE RCB. Viene richiesto all'operatore di chiudere il sezionatore RCB. La Power Unit si avvia ed inizia a comunicare.
 - b. ATTENDERE PREGO. La Power Unit sta avviando in raddrizzatore.
 - c. CHIUDERE BCB. Viene indicato all'operatore di chiudere il sezionatore BCB. L'unità è pronta per gestire la batteria.
 - d. ATTENDERE PREGO. La Power Unit sta avviando l'inverter.
 - e. CHIUDERE OCB. Viene indicato all'operatore di chiudere il sezionatore OCB. L'unità è pronta per gestire il carico di uscita e andare in parallelo con le altre Power Unit.



Figura 28 - Schermata di avvio per 4 Power Unit

- 4) Terminata la fase di avvio di tutte le Power Unit si passa automaticamente alla parte finale della sequenza di avvio. È possibile avviare anche il sistema non completamente lasciando spente alcune Power Unit. Quando si verifica la condizione per il sistema di andare avanti malgrado il sistema non sia completamente avviato, apparirà un tasto SKIP, premendo il quale l'operatore può far proseguire la sequenza di avvio.



Figura 29 - Schermata avvio terminata per 3 Power Unit su 4

- 5) Avvio terminato. Nell'ultima fase il sistema controlla che l'avvio sia avvenuto correttamente e passa alla schermata home.

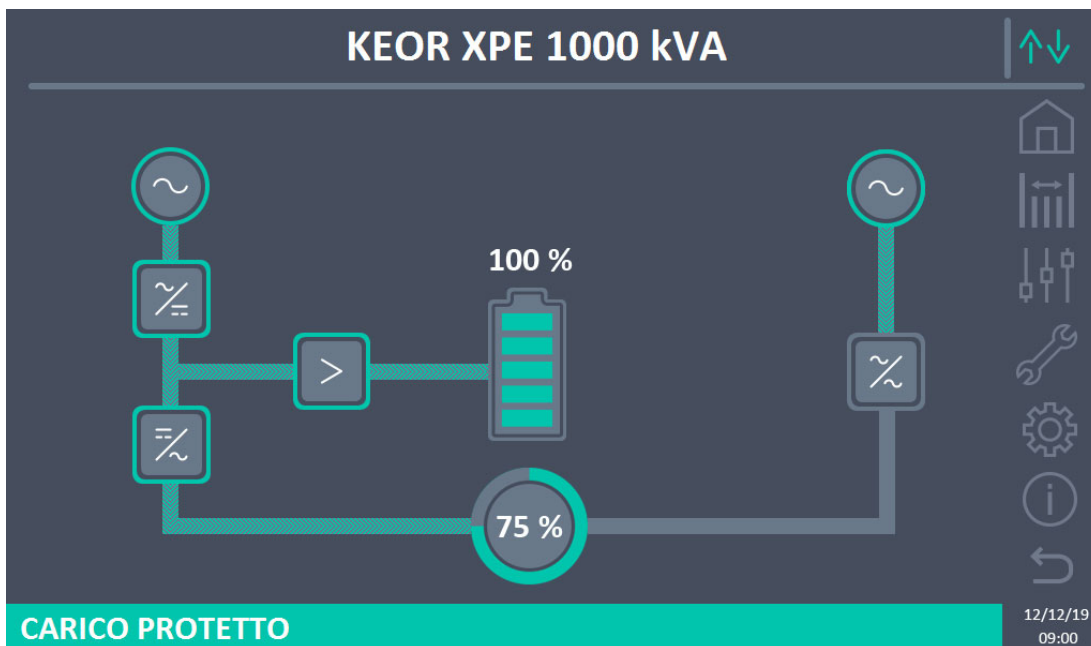


Figura 30 - Schermata Home UPS

5.3 PROCEDURA DI ARRESTO

- 1) Aprire il sezionatore **OCBS**.
- 2) Aprire il sezionatore **OSBCBS** (se presente).
- 3) Aprire il sezionatore **BCBS** (se presente).
- 4) Spengere tutte le Power Unit.
 - a. Aprire il sezionatore **RCB**.
 - b. Aprire il sezionatore **BCB**.
 - c. Aprire il sezionatore **OCB**.
- 5) Aprire il sezionatore **SBCBS**.

5.4 PROCEDURA DI TRASFERIMENTO SU BYPASS MANUALE

L'operazione di trasferimento del carico su Bypass Manuale e ritorno, avviene senza discontinuità di alimentazione sui carichi.



Bypass manuale

Per eseguire la procedura di trasferimento in modo corretto verificare che non siano presenti allarmi sul sistema.

In bypass manuale il carico è alimentato direttamente dalla rete d'ingresso, quindi non può essere garantita la continuità di alimentazione sui carichi.

- 1) Muovere il selettore *BYPASS_SW* in posizione **BYPASS**.
- 2) Verificare che il sistema abbia trasferito il carico su **BYPASS**.
- 3) Chiudere il sezionatore **MBCBS**.
- 4) Aprire il sezionatore **OCBS**.
- 5) Aprire il sezionatore **OSBCBS** (se presente).
- 6) Aprire il sezionatore **BCBS** (se presente).
- 7) Spengere tutte le Power Unit.
 - a. Aprire il sezionatore **RCB**.
 - b. Aprire il sezionatore **BCB**.
 - c. Aprire il sezionatore **OCB**.
- 8) Aprire il sezionatore **SBCBS**.

5.5 RIAVVIO DA BYPASS MANUALE

Prima di riavviare l'UPS da bypass manuale, controllare che il selettore "BYPASS_SW" sia in posizione *BYPASS* e il sezionatore MBCBS Chiuso.

- 1) Chiudere il sezionatore di ingresso bypass sull'IOBM (SBCBS). Dopo alcuni secondi, il *display touch screen* si avvierà e mostrerà le operazioni da effettuare per avviare il sistema.



Figura 31 - Schermata avvio iniziale

- 2) La prima fase di avvio del sistema riguarda le manovre da fare nell'IOBM. Ogni manovra viene indicata a display come da figura precedente. Le fasi sono le seguenti:
 - a. Verificare della corretta chiusura di SBCBS.
 - b. Chiusura OSBCBS (se presente)
 - c. Chiusura BCBS (se presente)
 - d. Chiusura OCBS

Fase avvio Power Unit. Apparirà una schermata contenente tante linee quante solo le Power Unit da accendere. Ogni avvio è indipendente e il sistema può essere avviato completamente o parzialmente. Per ogni sistema vengono indicate le eventuali operazioni richieste o la dicitura attendere prego quando la Power Unit si sta avviando.

- e. CHIUDERE RCB. Viene richiesto all'operatore di chiudere il sezionatore RCB. La Power Unit si avvia ed inizia a comunicare.
 - f. ATTENDERE PREGO. La Power Unit sta avviando in raddrizzatore.
 - g. CHIUDERE BCB. Viene indicato all'operatore di chiudere il sezionatore BCB. L'unità è pronta per gestire la batteria.
 - h. CHIUDERE OCB. Viene indicato all'operatore di chiudere il sezionatore OCB.
 - i. ATTENDERE PREGO. L'unità attende che tutte le altre siano allineate e pronte all'apertura di MBCBS.
- 3) Terminata la fase di avvio di tutte le Power Unit si passa automaticamente alla parte finale della sequenza di avvio. È possibile avviare anche il sistema non completamente lasciando spente alcune Power Unit. Quando si verifica la condizione per il sistema di

andare avanti malgrado il sistema non sia completamente avviato, apparirà un tasto SKIP, premendo il quale l'operatore può far proseguire la sequenza di avvio.

- 4) Apertura di MBCBS. Viene chiesto all'operatore di aprire MBCBS. Il sistema verifica la chiusura ed inizia l'avvio degli inverter delle Power Unit.
- 5) Muovere BYPASS_SW → NORMAL. Viene chiesto di muovere il Bypass Switch in posizione NORMAL. Il sistema trasferisce il carico su inverter e si appresta a terminare la sequenza di avvio.
- 6) Avvio terminato. Nell'ultima fase il sistema controlla che l'avvio sia avvenuto correttamente e passa alla schermata home.

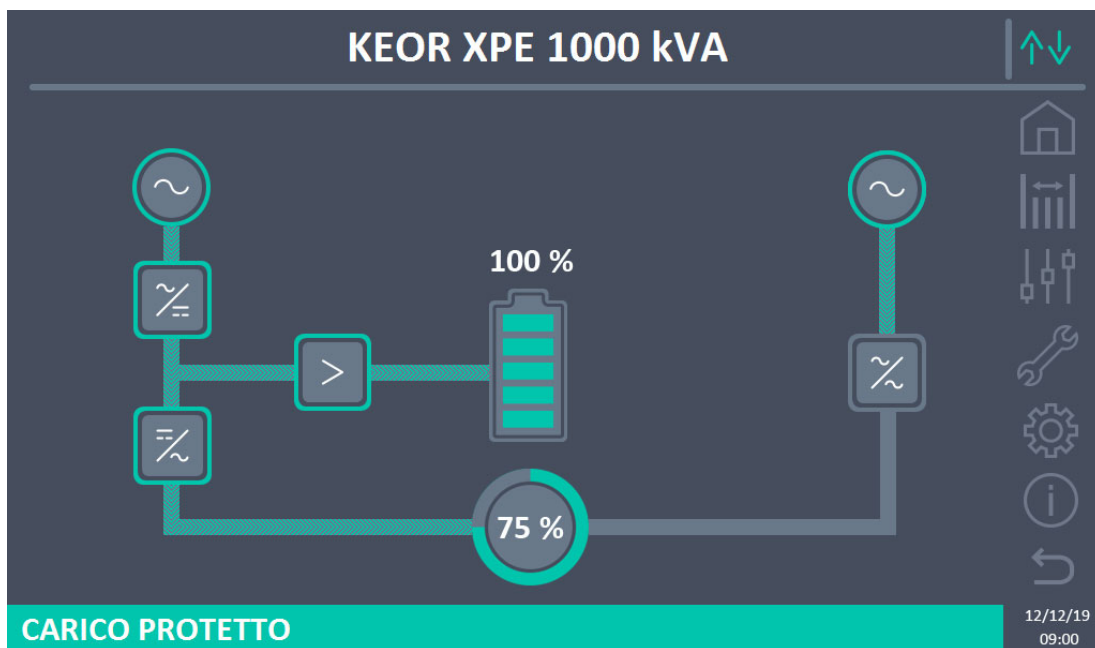


Figura 32 - Schermata Home UPS

5.6 PROCEDURA DI ESCLUSIONE DELLA POWER UNIT

- 5) Posizionare il selettore "ONLINE-OFFLINE" in posizione OFFLINE. La Power Unit si esclude dal sistema. Se la ridondanza del sistema lo permette il carico viene mantenuto dalle altre Power Unit, altrimenti si trasferisce su bypass.
- 6) Aprire il sezionatore **OCB**.
- 7) Aprire il sezionatore **BCB**.
- 8) Aprire il sezionatore **RCB**.

5.7 PROCEDURA DI INSERIMENTO DELLA POWER UNIT

- 1) Dalla schermata HOME di primo livello cliccare sul simbolo di raddrizzatore o di inverter per accedere alla schermata di secondo livello.

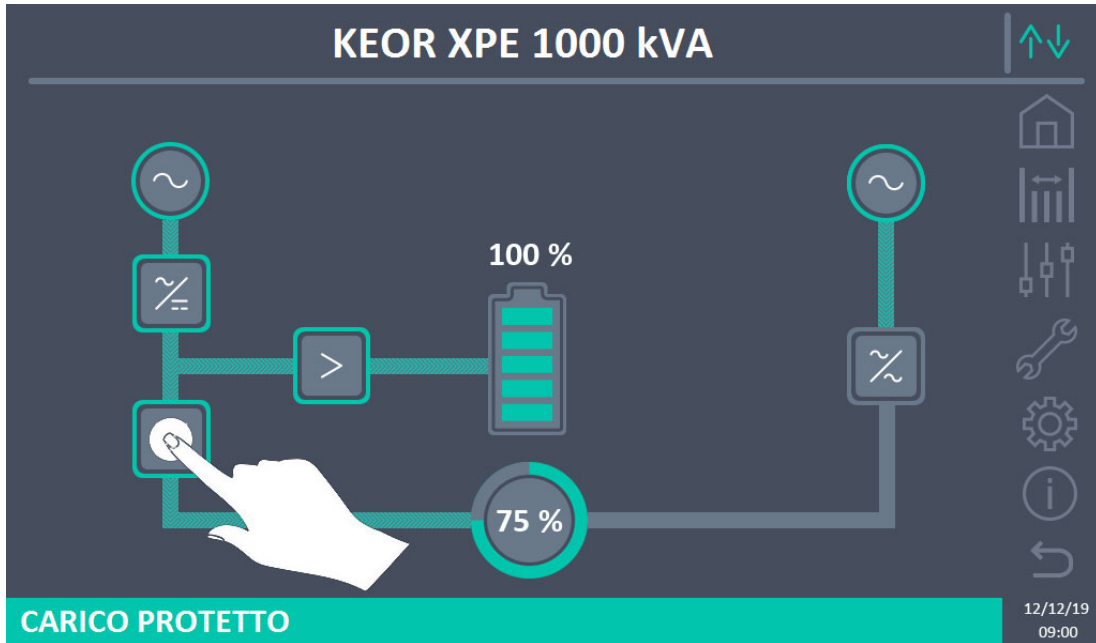


Figure 33 - Schermata Home. Accesso al secondo livello

- 2) Cliccare sull'icona della Power Unit da avviare.

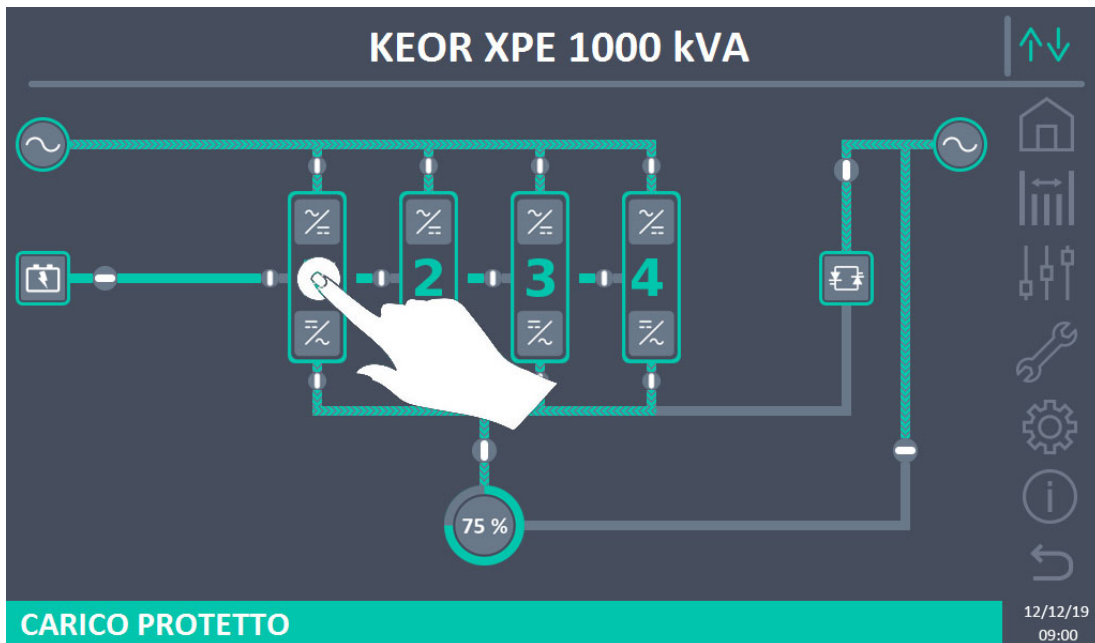


Figure 34 - Schermata Home secondo livello UPS

- 3) Chiudere RCB della Power Unit e seguire le indicazioni a display:
 - a. ATTENDERE PREGO. La Power Unit sta avviando in raddrizzatore.
 - b. CHIUDERE BCB. Viene indicato all'operatore di chiudere il sezionatore BCB. L'unità è pronta per gestire la batteria.

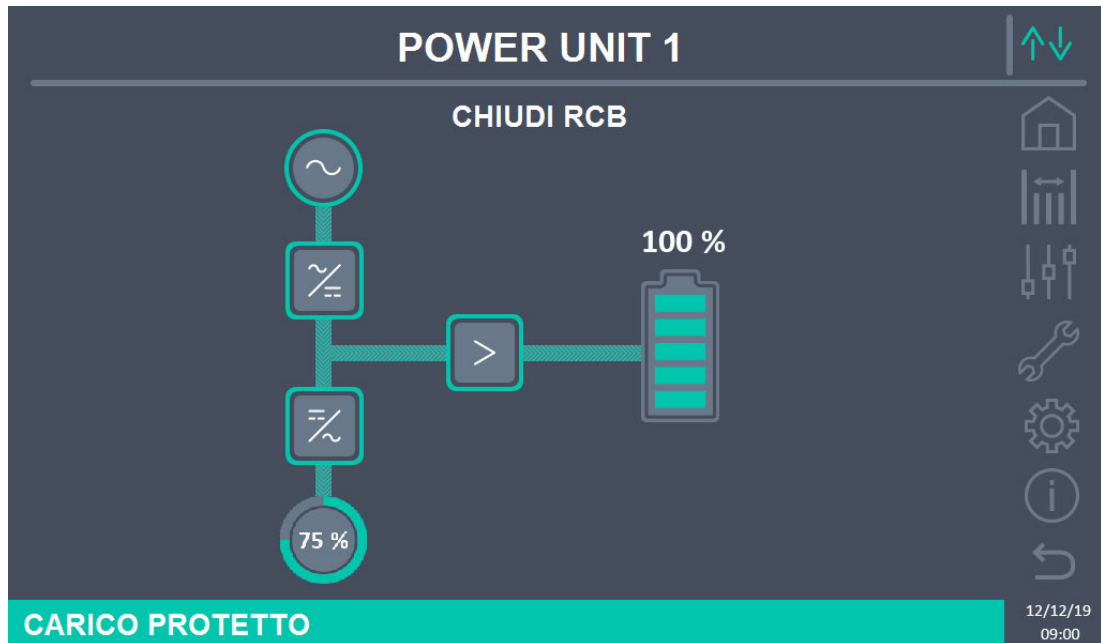


Figure 35 - Sequenza di avvio singola Power Unit

- c. ATTENDERE PREGO. La Power Unit sta avviando l'inverter.
 - d. CHIUDERE OCB. Viene indicato all'operatore di chiudere il sezionatore OCB. L'unità è pronta per gestire il carico di uscita e andare in parallelo con le altre Power Unit.
- 4) L'avvio della Power Unit è terminato ed è pronta per entrare nel sistema.
- 5) Posizionare il selettore "ONLINE-OFFLINE" in posizione ONLINE. La Power Unit diviene operativa nel Sistema.

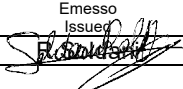
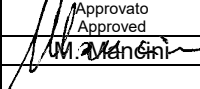
KEOR XPE UPS USER MANUAL

MANUEL DE L'UTILISATEUR DE L'ASI KEOR XPE

UTILIZZO DELL'UPS KEOR XPE

Index / Indice

ENGLISH LANGUAGE	15
1 SCOPE	16
2 SAFETY RULES AND WARNINGS	17
3 GENERAL UPS DESCRIPTION.....	18
3.1 TYPOLOGY.....	18
3.2 PU MODULE DESCRIPTION.....	19
3.2.1 Rectifier	19
3.2.2 Inverter.....	19
3.2.3 Battery and Battery Charger	19
3.3 IOBM MODULE DESCRIPTION	19
3.3.1 Static Bypass	19
3.3.2 Manual bypass	20
3.4 OPERATING STATUS.....	21
3.4.1 Normal operation	21
3.4.2 Green Conversion.....	22
3.4.3 Bypass operation.....	23
3.4.4 Battery operation	24
3.4.5 Manual bypass	25
3.5 CONTROL AND OPERATION DEVICES.....	27

Rev.	Descrizione Description	Data Date	Emesso Issued	Approvato Approved	Lingua Language	Pagina Page	di Pag. of Pag.
A	First Issue	18.01.21			E/F/I	1	280
					Codice / Code		
					OMAF9213		

3.5.1	Isolators	27
3.5.2	Emergency power off command (EPO)	28
3.5.3	Normal/Bypass selector	28
3.5.4	LCD control panel	28
4	CONTROL PANEL	29
4.1	ICONS	29
4.2	STATUS BAR	30
5	TOUCHSCREEN – UPS MANAGEMENT	31
5.1	MEASUREMENTS DISPLAY - SYSTEM	32
5.2	BASIC DIAGNOSTICS - SYSTEM	35
5.2.1	Operating status display	35
5.2.2	Alarms log display	36
5.2.3	List of alarms and statuses on the system	38
5.3	CONTROLS AND ADVANCED OPERATIONS - SYSTEM	40
5.3.1	Reset system alarms	41
5.3.2	Battery test	42
5.3.3	Reset alarms log	42
5.4	SETTINGS AND ADVANCED OPERATIONS - SYSTEM	43
5.4.1	Date and time setting	44
5.4.2	Display language setting	45
5.4.3	Battery settings	46
5.4.3.1	Battery setting – Single Battery configuration	46
5.4.3.2	Battery setting – Distributed Battery configuration	47
5.4.4	New battery	47
5.4.5	User interface parameters setting RS485, RS232	48
5.4.6	Setting network parameters on the touchscreen display	48
5.4.6.1	LAN parameters setting	48
5.4.6.2	NTP parameters setting	49
5.4.6.3	Parameters editing	50
5.4.7	Reset hours counter to zero	51
5.4.8	Display software upgrade	51
5.4.9	Start battery	51
5.4.10	External Sync	51
5.5	INFO - SYSTEM	52
5.5.1	Device information	52

5.5.2	Battery information.....	53
5.5.3	Parallel information	54
5.5.3.1	Battery parallel information – Single Battery configuration.....	54
5.5.3.2	Battery parallel information – Distributed Battery configuration.....	54
5.5.4	Communication information.....	56
5.5.5	Firmware versions	57
6	TOUCHSCREEN – POWER UNIT MANAGEMENT	58
6.1	MEASUREMENTS DISPLAY - POWER UNIT	59
6.2	BASIC DIAGNOSTICS - POWER UNIT	60
6.2.1	Operating status display.....	60
6.2.2	Colour of icons	61
6.2.3	List of alarms and statuses on the Power Unit.....	62
6.3	CONTROLS AND ADVANCED OPERATIONS - POWER UNIT	63
6.3.1	Reset alarms	64
6.3.2	Battery test.....	64
6.4	SETTINGS AND ADVANCED OPERATIONS - POWER UNIT.....	65
6.4.1	New battery	65
6.4.2	Reset hours counter to zero	65
6.5	INFORMATION - POWER UNIT	66
6.5.1	Device information	66
6.5.2	Battery information.....	66
6.5.3	Firmware versions	66
7	FAULTS AND ALARMS.....	67
7.1	DEFINITION OF THE OPERATING STATUSES - SYSTEM.....	68
7.2	FAULTS CONTROL - SYSTEM.....	71
7.3	DEFINITION OF THE OPERATING STATUSES - POWER UNIT	86
7.4	TROUBLESHOOTING POWER UNIT	89
	LANGUE FRANÇAIS.....	102
1	PORTÉE	103
2	RÈGLES DE SÉCURITÉ ET AVERTISSEMENTS.....	104
3	DESCRIPTION GÉNÉRALE DE L'ALIMENTATION SANS COUPURE (ASI).....	105
3.1	DESCRIPTION DU MODULE PU	106
3.1.1	Redresseur	106
3.1.2	Onduleur.....	106

3.1.3	Batteries et charge batterie	106
3.2	DESCRIPTION DU MODULE IOBM.....	106
3.2.1	Bypass statique.....	107
3.2.2	Bypass manuelle	107
3.3	ÉTAT D'EXPLOITATION	108
3.3.1	Fonctionnement normal.....	108
3.3.2	Conversion écologique.....	109
3.3.3	Fonctionnement en dérivation	110
3.3.4	Fonctionnement en batterie	111
3.3.5	Commutateur de dérivation manuelle	112
3.4	DISPOSITIFS DE FONCTIONNEMENT ET DE CONTRÔLE	114
3.4.1	Isolateurs	114
3.4.2	Bouton de mise hors tension d'urgence (EPO).....	115
3.4.3	Sélecteur normal/de dérivation	115
3.4.4	Panneau d'affichage à cristaux liquide (ACL)	115
4	PANNEAU DE COMMANDE	116
4.1	ICÔNES.....	116
4.2	BARRE D'ETAT.....	117
5	ECRAN TACTILE – GESTION DE L'ONDULEUR	118
5.1	AFFICHAGE DES MESURES - SYSTÈME.....	119
5.2	DIAGNOSTIC DE BASE - SYSTEME	122
5.2.1	Affichage de l'état de fonctionnement	122
5.2.2	Affichage de l'historique des alarmes	123
5.2.3	Liste des alarmes et des états de système	125
5.3	CONTROLES ET OPERATIONS AVANCEES - SYSTEME	127
5.3.1	Réinitialisation des alarmes de système.....	128
5.3.2	Test batterie	129
5.3.3	Réinitialisation historique des alarmes.....	129
5.4	RÉGLAGES ET OPÉRATIONS AVANCÉES - SYSTÈME	130
5.4.1	Réglage date et heure	131
5.4.2	Réglage de la langue de l'écran	132
5.4.3	Réglages de la batterie	133
5.4.3.1	Réglages de la batterie - Configuration de batterie unique.....	133
5.4.3.2	Réglages de la batterie - Configuration de batterie distribuée	134
5.4.4	Nouvelle batterie	135

5.4.5	Réglage des paramètres d'interface utilisateur RS485, RS232	135
5.4.6	Réglage des paramètres de réseau de l'écran tactile	135
5.4.6.1	Réglage des paramètres LAN	135
5.4.6.2	Réglage des paramètres NTP	136
5.4.6.3	Modification des paramètres	137
5.4.7	Réinitialiser le compteur d'heures	138
5.4.8	Mise à jour du logiciel écran.....	138
5.4.9	Démarrage batterie	138
5.4.10	Synchronisation externe.....	138
5.5	INFO - SYSTEME.....	139
5.5.1	Informations de l'appareil	139
5.5.2	Informations de la batterie.....	140
5.5.3	Informations sur le parallèle.....	140
5.5.3.1	Informations parallèle batterie – configuration Batterie Unique	140
5.5.3.2	Informations parallèle batterie – configuration Batterie Distribuée.....	141
5.5.4	Informations de communication	143
5.5.5	Versions firmware.....	144
6	ECRAN TACTILE – GESTION DES UNITÉS D'ALIMENTATION ...	145
6.1	AFFICHAGE DES MESURES - UNITE D'ALIMENTATION	146
6.2	DIAGNOSTIC DE BASE - UNITE D'ALIMENTATION.....	147
6.2.1	Affichage de l'état de fonctionnement.....	147
6.2.2	Couleur des icônes.....	148
6.2.3	Liste des alarmes et des états des unités d'alimentation.....	149
6.3	CONTROLES ET OPERATIONS AVANCEES - UNITE D'ALIMENTATION	150
6.3.1	Réinitialisation des alarmes	151
6.3.2	Test batterie	152
6.4	RÉGLAGES ET OPÉRATIONS AVANCÉES - UNITE D'ALIMENTATION.....	152
6.4.1	Nouvelle batterie.....	152
6.4.2	Réinitialiser le compteur d'heures	153
6.5	INFORMATIONS - UNITE D'ALIMENTATION	153
6.5.1	Informations de l'appareil	153
6.5.2	Informations de la batterie.....	153
6.5.3	Versions firmware.....	154
7	PANNES ET ALARMES.....	155
7.1	DÉFINITION DES ÉTATS DE FONCTIONNEMENT - SYSTÈME.....	156

7.2	CONTRÔLE DES PANNES - SYSTÈME	159
7.3	DÉFINITION DES ÉTATS DE FONCTIONNEMENT - UNITÉ D'ALIMENTATION ..	175
7.4	CONTRÔLE DES PANNES - UNITÉ D'ALIMENTATION	178
LINGUA ITALIANA		191
1	APPLICABILITÀ	192
2	REGOLE E AVVERTENZE DI SICUREZZA.....	193
3	DESCRIZIONE GENERALE DELL'UPS	194
3.1	TIPOLOGIA.....	194
3.2	DESCRIZIONE DEL MODULO PU.....	195
3.2.1	Raddrizzatore.....	195
3.2.2	Inverter	195
3.2.3	Batteria e carica batteria.....	195
3.3	DESCRIZIONE DEL MODULO IOBM	196
3.3.1	Bypass statico	196
3.3.2	Bypass manuale	196
3.4	STATI DI FUNZIONAMENTO.....	197
3.4.1	Funzionamento normale	197
3.4.2	Green Conversion	198
3.4.3	Funzionamento da bypass	199
3.4.4	Funzionamento da batteria.....	200
3.4.5	Bypass manuale	201
3.5	COMANDI E ORGANI DI MANOVRA	203
3.5.1	Sezionatori	203
3.5.2	Comando di arresto di emergenza (EPO).....	204
3.5.3	Selettore Normale/Bypass	204
3.5.4	Pannello di comando LCD.....	204
4	PANNELLO DI CONTROLLO - SISTEMA.....	205
4.1	ICONE.....	205
4.2	BARRA DI STATO.....	206
5	TOUCH SCREEN – GESTIONE DELL'UPS.....	207
5.1	VISUALIZZAZIONE DELLE MISURE - SISTEMA	208
5.2	DIAGNOSTICA DI BASE - SISTEMA	211
5.2.1	Visualizzazione dello stato di funzionamento	211
5.2.2	Visualizzazione dello storico allarmi	212
5.2.3	Lista degli allarmi e degli stati di sistema.....	214

5.3	CONTROLLI E OPERAZIONI AVANZATE - SISTEMA	216
5.3.1	Reset allarmi di sistema	217
5.3.2	Test batteria	218
5.3.3	Reset storico allarmi	218
5.4	IMPOSTAZIONI E OPERAZIONI AVANZATE - SISTEMA	219
5.4.1	Impostazione di data e ora	220
5.4.2	Impostazione lingua del display	221
5.4.3	Impostazioni batteria	222
5.4.3.1	Impostazioni batteria – configurazione Batteria Unica	222
5.4.3.2	Impostazioni batteria – configurazione Batteria Distribuita	223
5.4.4	Nuova batteria	224
5.4.5	Impostazione parametri di interfaccia utente RS485, RS232	224
5.4.6	Impostazione parametri di rete del <i>display touch screen</i>	224
5.4.6.1	Impostazione parametri LAN	224
5.4.6.2	Impostazione parametri NTP	225
5.4.6.3	Modifica dei parametri	226
5.4.7	Azzera contaore	227
5.4.8	Aggiornamento software display	227
5.4.9	Avvio batteria	227
5.4.10	External Sync	227
5.5	INFO - SISTEMA	228
5.5.1	Informazioni dispositivo	228
5.5.2	Informazioni batteria	229
5.5.3	Informazioni parallelo	229
5.5.3.1	Informazioni parallelo batteria – configurazione Batteria Unica	229
5.5.3.2	Informazioni parallelo batteria – configurazione Batteria Distribuita	230
5.5.4	Informazioni comunicazione	232
5.5.5	Versioni firmware	233
6	TOUCH SCREEN – GESTIONE DELLE POWER UNIT	234
6.1	VISUALIZZAZIONE DELLE MISURE - POWER UNIT	235
6.2	DIAGNOSTICA DI BASE - POWER UNIT	236
6.2.1	Visualizzazione dello stato di funzionamento	236
6.2.2	Colore delle icone	237
6.2.3	Lista degli allarmi e degli stati delle Power Unit	238
6.3	CONTROLLI E OPERAZIONI AVANZATE - POWER UNIT	239

6.3.1	Reset allarmi	240
6.3.2	Test batteria	241
6.4	IMPOSTAZIONI E OPERAZIONI AVANZATE – POWER UNIT	241
6.4.1	Nuova batteria	241
6.4.2	Azzera contaore.....	242
6.5	INFORMAZIONI - POWER UNIT	242
6.5.1	Informazioni dispositivo	242
6.5.2	Informazioni batteria	243
6.5.3	Versioni firmware	243
7	GUASTI E ALLARMI.....	244
7.1	DEFINIZIONE DEGLI STATI DI FUNZIONAMENTO - SISTEMA.....	245
7.2	CONTROLLO DEI GUASTI - SISTEMA.....	248
7.3	DEFINIZIONE DEGLI STATI DI FUNZIONAMENTO - POWER UNIT	264
7.4	CONTROLLO DEI GUASTI - POWER UNIT	267

Index of pictures / Index des figures / Indice delle figure

<i>Picture 1 – Block diagram</i>	18
<i>Picture 2 – Normal operation</i>	21
<i>Picture 3 – Green Conversion</i>	22
<i>Picture 4 – Load supplied by bypass</i>	23
<i>Picture 5 – Battery operation</i>	24
<i>Picture 6 – Manual bypass for functional checks</i>	25
<i>Picture 7 – Manual bypass for repair or maintenance works</i>	26
<i>Picture 8 – Front panel: Home screen (System)</i>	29
<i>Picture 9 – Front panel: Home screen – Access to Home Level 2 screen (System)</i>	31
<i>Picture 10 – Front panel: Home Level 2 screen (System)</i>	31
<i>Picture 11 – Measurements -- All Measurements (System)</i>	32
<i>Picture 12 – Front panel: Home screen - Access to output measurements (System)</i>	33
<i>Picture 13 – Front panel: Home Level 2 screen - Access to output measurements (System)</i>	33
<i>Picture 14 – Output Measurements (System)</i>	34
<i>Picture 15 – ALARMS section (System)</i>	35
<i>Picture 16 – ALARMS section - STATUS (System)</i>	35
<i>Picture 17 – ALARMS section - LOG (System), page 1</i>	36
<i>Picture 18 – ALARMS section - LOG (System), page 2</i>	37
<i>Picture 19 – ALARMS section - LOG (System), file saving</i>	37
<i>Picture 20 – CONTROLS section (System): access password</i>	40
<i>Picture 21 – CONTROLS section (System)</i>	40
<i>Picture 22 – SETTINGS section (System): access password</i>	43
<i>Picture 23 – SETTINGS section (System)</i>	43
<i>Picture 24 – SETTINGS section - MANUAL CLOCK (System)</i>	44
<i>Picture 25 – SETTINGS section - AUTOMATIC CLOCK (System)</i>	45
<i>Picture 26 – SETTINGS section - LANGUAGE (System)</i>	45
<i>Picture 27 – SETTINGS section - BATTERY PARAM. – single battery config. (System)</i>	46
<i>Picture 28 – SETTINGS section – BATTERY CAPACITY – single battery config. (System)</i>	46
<i>Picture 29 – SETTINGS section - BATTERY PARAM. – distributed battery config. (System)</i>	47
<i>Picture 30 – SETTINGS section – BATTERY CAPACITY – distributed battery config. (System)</i>	47
<i>Picture 31 – SETTINGS section – CONFIGURATION – touchscreen network parameters (System)</i>	48
<i>Picture 32 – SETTINGS section - CONFIGURATION - LAN parameters (System)</i>	49
<i>Picture 33 – SETTINGS section - CONFIGURATION - NTP parameters (System)</i>	49
<i>Picture 34 – SETTINGS section - CONFIGURATION - numerical parameters (System)</i>	50
<i>Picture 35 – SETTINGS section - CONFIGURATION - NTP address parameters (System)</i>	50
<i>Picture 36 – INFO section (System)</i>	52

Picture 37 – INFO section - DEVICE (System)	52
Picture 38 – INFO section - BATTERY (System)	53
Picture 39 – INFO section – PARALLEL – single battery config. (System)	54
Picture 40 – INFO section – PARALLEL – distributed battery config. (System)	54
Picture 41 – INFO section – PARALLEL - inv parallel bus communication status (System)	55
Picture 42 – INFO section - COMMUNICATION (System)	56
Picture 43 – INFO section - FIRMWARE VERSIONS (System)	57
Picture 44 – Front panel: Home Level 2 screen – Access to Home Level 3 screen (System).....	58
Picture 45 – Front panel: Home Level 3 screen (Power Unit).....	58
Picture 46 – Front panel: Home Level 3 screen (Power Unit).....	59
Picture 47 – ALARMS section - STATUS (Power Unit).....	60
Picture 48 – CONTROLS section (Power Unit).....	63
Picture 49 – SETTINGS section (Power Unit).....	65
Picture 50 – INFO section (Power Unit)	66
Figure 1 – Schéma fonctionnel.....	105
Figure 2 – Fonctionnement normal.....	108
Figure 3 – Conversion écologique.....	109
Figure 4 – Charge fournie par la dérivation	110
Figure 5 – Fonctionnement de la batterie.....	111
Figure 6 – Dérivation manuelle pour les vérifications fonctionnelles	112
Figure 7 – Dérivation manuelle pour travaux de réparation ou d'entretien	113
Figure 8 – Panneau avant : écran Accueil (Système).....	116
Figure 9 – Panneau avant : Écran d'accueil - Accès à l'écran d'accueil de niveau 2 (système)	118
Figure 10 – Panneau avant : écran Accueil Niveau 2 (Système).....	118
Figure 11 – Mesures -- Toutes les mesures (Système)	119
Figure 12 – Panneau avant : écran d'accueil - Accès aux mesures de sortie (Système).....	120
Figure 13 – Panneau avant : écran d'accueil Niveau 2 - Accès mesures sortie (Système).....	120
Figure 14 – Mesures sortie (Système)	121
Figure 15 – Section ALARMES (Système).....	122
Figure 16 – Section ALARMES - ÉTAT (Système)	122
Figure 17 – Section ALARMES - HISTORIQUE (Système), page 1.....	123
Figure 18 – Section ALARMES - HISTORIQUE (Système), page 2.....	124
Figure 19 – Section ALARMES - HISTORIQUE (Système), sauvegarde fichier	124
Figure 20 – Section CONTRÔLES (Système) : mot de passe d'accès.....	127
Figure 21 – Section CONTRÔLES (Système) :	127
Figure 22 – Section RÉGLAGES (Système) : mot de passe d'accès	130
Figure 23 – Section RÉGLAGES (Système).....	130
Figure 24 – Section RÉGLAGES – HORLOGE MANUELLE (Système)	131

Figure 25 – Section RÉGLAGES – HORLOGE AUTOMATIQUE (Système)	132
Figure 26 – Section RÉGLAGES - LANGUE (Système).....	132
Figure 27 – Section RÉGLAGES - PARAM. BATTERIE – config. batterie unique (Système)	133
Figure 28 – Section RÉGLAGES – CAPACITÉ BATTERIE – config. batterie unique (Système)	133
Figure 29 – Section RÉGLAGES - PARAM. BATTERIE – config. batterie distribuée (Système).....	134
Figure 30 – Section RÉGLAGES – CAPACITÉ BATTERIE – config. batterie distribuée (Système).....	134
Figure 31 – Section RÉGLAGES – CONFIGURATION – paramètres de réseau écran tactile (Système)	135
Figure 32 – Section RÉGLAGES – CONFIGURATION – paramètres LAN (Système)	136
Figure 33 – Section RÉGLAGES – CONFIGURATION – paramètres NTP (Système).....	136
Figure 34 – Section RÉGLAGES – CONFIGURATION – paramètres numériques (Système)	137
Figure 35 – Section RÉGLAGES – CONFIGURATION – paramètres adresses NTP (Système)	137
Figure 36 – Section INFO (Système)	139
Figure 37 – Section INFO - APPAREIL (Système)	139
Figure 38 – Section INFO - BATTERIE (Système)	140
Figure 39 – Section INFO – PARALLÈLE - config. batterie unique (Système).....	141
Figure 40 – Section INFO – PARALLÈLE - config. batterie distribuée (Système).....	141
Figure 41 – Section INFO – PARALLÈLE - état de communication bus de parallèle inv (Système).....	142
Figure 42 – Section INFO - COMMUNICATION (Système).....	143
Figure 43 – Section INFO – VERSIONS FIRMWARE (Système).....	144
Figure 44 – Panneau avant : écran accueil niveau 2 – Accès à l'écran d'accueil de niveau 3.....	145
Figure 45 – Panneau avant : écran Accueil Niveau 3 (Unité d'alimentation).....	145
Figure 46 – Panneau avant :écran Accueil Niveau 3 (Unité d'alimentation).....	146
Figure 47 – Section ALARMES - ÉTAT (Unité d'alimentation)	147
Figure 48 – Section CONTRÔLES (Unité d'alimentation).....	150
Figure 49 – Section RÉGLAGES (Unité d'alimentation)	152
Figure 50 – Section INFO (unité d'alimentation)	153
Figura 1 – Schema a blocchi.....	194
Figura 2 – Funzionamento normale	197
Figura 3 – Green Conversion	198
Figura 4 – Carico alimentato da bypass.....	199
Figura 5 - Funzionamento da batteria	200
Figura 6 – Bypass manuale per prove funzionali.....	201
Figura 7 – By-pass manuale per manutenzione o riparazione.....	202
Figura 8 – Pannello frontale: schermata Home (Sistema)	205
Figura 9 – Pannello frontale: schermata Home – Accesso schermata Home Livello 2 (Sistema).....	207
Figura 10 – Pannello frontale: schermata Home Livello 2 (Sistema).....	207
Figura 11 – Misure -- Tutte Le Misure (Sistema)	208

Figura 12 – Pannello frontale: schermata Home - Accesso misure uscita (Sistema)	209
Figura 13 – Pannello frontale: schermata Home Livello 2 - Accesso misure uscita (Sistema)	209
Figura 14 – Misure Uscita (Sistema)	210
Figura 15 – Sezione ALLARMI (Sistema)	211
Figura 16 – Sezione ALLARMI - STATO (Sistema)	211
Figura 17 – Sezione ALLARMI - STORICO (Sistema), pagina 1	212
Figura 18 – Sezione ALLARMI - STORICO (Sistema), pagina 2	213
Figura 19 – Sezione ALLARMI - STORICO (Sistema), salvataggio file	213
Figura 20 – Sezione CONTROLLI (Sistema): password di accesso	216
Figura 21 – Sezione CONTROLLI (Sistema)	216
Figura 22 – Sezione IMPOSTAZIONI (Sistema): password di accesso	219
Figura 23 – Sezione IMPOSTAZIONI (Sistema)	219
Figura 24 – Sezione IMPOSTAZIONI – OROLOGIO MANUALE (Sistema)	220
Figura 25 – Sezione IMPOSTAZIONI – OROLOGIO AUTOMATICO (Sistema)	221
Figura 26 – Sezione IMPOSTAZIONI – LINGUA (Sistema)	221
Figura 27 – Sezione IMPOSTAZIONI – PARAM. BATTERIA – config. batteria unica (Sistema)	222
Figura 28 – Sezione IMPOSTAZIONI – CAPACITÀ BATTERIA – config. batteria unica (Sistema)	222
Figura 29 – Sezione IMPOSTAZIONI – PARAM. BATTERIA –config. batteria distribuita (Sistema)	223
Figura 30 – Sezione IMPOSTAZIONI – CAPACITÀ BATTERIA – config. batteria distribuita (Sistema)	223
Figura 31 – Sezione IMPOSTAZIONI – CONFIGURAZIONE – parametri di rete touch screen (Sistema)	224
Figura 32 – Sezione IMPOSTAZIONI – CONFIGURAZIONE – parametri LAN (Sistema)	225
Figura 33 – Sezione IMPOSTAZIONI – CONFIGURAZIONE – parametri NTP (Sistema)	225
Figura 34 – Sezione IMPOSTAZIONI – CONFIGURAZIONE – parametri numerici (Sistema)	226
Figura 35 – Sezione IMPOSTAZIONI – CONFIGURAZIONE – parametri indirizzi NTP (Sistema)	226
Figura 36 – Sezione INFO (Sistema)	228
Figura 37 – Sezione INFO - DISPOSITIVO (Sistema)	228
Figura 38 – Sezione INFO - BATTERIA (Sistema)	229
Figura 39 – Sezione INFO – PARALLELO - config. batteria unica (Sistema)	230
Figura 40 – Sezione INFO – PARALLELO - config. batteria distribuita (Sistema)	230
Figura 41 – Sezione INFO – PARALLELO - stato di comunicazione bus di parallelo inv (Sistema)	231
Figura 42 – Sezione INFO - COMUNICAZIONE (Sistema)	232
Figura 43 – Sezione INFO – VERSIONI FIRMWARE (Sistema)	233
Figura 44 – Pannello frontale: schermata Home Livello 2 – Accesso schermata Home Livello 3	234
Figura 45 – Pannello frontale: schermata Home Livello 3 (Power Unit)	234
Figura 46 – Pannello frontale: schermata Home Livello 3 (Power Unit)	235
Figura 47 – Sezione ALLARMI - STATO (Power Unit)	236
Figura 48 – Sezione CONTROLLI (Power Unit)	239

<i>Figura 49 – Sezione IMPOSTAZIONI (Power Unit)</i>	<i>241</i>
<i>Figura 50 – Sezione INFO (Power Unit).....</i>	<i>242</i>



ENGLISH LANGUAGE

1 SCOPE

The instructions contained in the operating manual are applicable to the UPS systems listed below.

- KEOR XPE 750 kVA
- KEOR XPE 900 kVA
- KEOR XPE 1000 kVA
- KEOR XPE 1200 kVA
- KEOR XPE 1500 kVA
- KEOR XPE 1800 kVA
- KEOR XPE 2100 kVA



Storing documentation

This manual and any other supporting technical documentation relating to the product must be stored and made accessible to personnel in the immediate vicinity of the UPS.



Further information

In the event that the information provided in this manual is not sufficiently exhaustive, please contact the manufacturer of the device, whose details are available in the "Contacts" section.

2 SAFETY RULES AND WARNINGS



Injury hazard due to electric shock!

Always respect all the safety instructions and, in particular:

- any work on the unit must be carried out by qualified personnel;
- internal components can only be accessed after disconnecting the device from supply sources;
- always use protective devices designed for each type of activity;
- the instructions contained in the manuals must be strictly followed.



Injury hazard due to device failure

Potentially hazardous situations may arise in case of UPS failure.

- Do not use the device if visibly damaged.
- Maintain the device regularly to identify possible failure.



Possible device damage

Whenever work is carried out on the device, make sure all actions are taken in order to avoid electrostatic discharges which might damage the electronic components of the system.



Read the technical documentation

Before installing and using the device, make sure you have read and understood all the instructions contained in the present manual and in the technical supporting documentation.

3 GENERAL UPS DESCRIPTION

3.1 TYPOLOGY

The Keor XPE system is made up of several PU (Power Unit) power modules together with the IOBM module that contains the static emergency Bypass (Bypass) plus the circuit breaker for managing the equipment, this System will be referred to more generally as UPS later in the document.

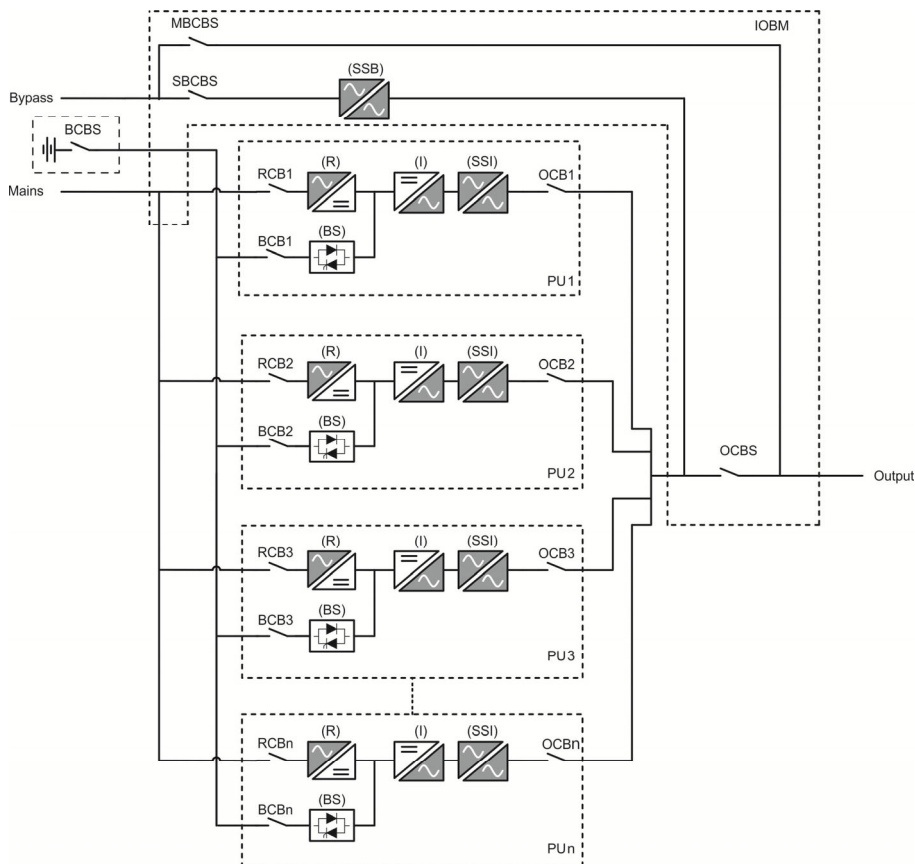
The system thus constituted behaves as a single UPS in an on-line double conversion configuration, the PU inverters always supply power to the load, both in the presence and absence of the mains (for the time of battery autonomy).

This configuration provides the user with the best service, as it continuously supplies clean energy while guaranteeing voltage and frequency stabilisation at nominal values. In addition, thanks to the double conversion, it makes the load completely immune to micro-interruptions and excessive variations in the network, which could otherwise damage the users (Computers - Instruments - Scientific equipment etc.).



Output voltage present

The line connected to the UPS output is energized even during mains failure, therefore in compliance with the prescriptions of IEC EN62040-1-2, the installer will have to identify the line or the plugs supplied by the UPS making the User aware of this fact.



Picture 1 – Block diagram

The PU modules are manufactured using IGBT technology, with a high switching frequency, to allow low distortion of the current re-injected into the supply network and high quality and stability of the output voltage. The components used ensure high reliability, very high efficiency and ease of maintenance..

3.2 PU MODULE DESCRIPTION

3.2.1 Rectifier

The Rectifier converts the three-phase AC mains voltage into DC voltage. It uses a three-phase total controlled IGBT bridge with low harmonic absorption. The rectifier in normal operation can handle both clockwise and anti-clockwise cycling. The control electronics use a 32-bit DSP of the latest generation, which makes it possible to reduce the distortion of the current absorbed from the mains (THDi) to a value of less than 3%. This ensures that the rectifier does not distort the mains voltage and avoids overheating of the cables due to the circulation of harmonic currents.

The rectifier is sized to supply the inverter at full load and the battery at maximum charging current.

3.2.2 Inverter

The inverter converts the DC voltage coming from the rectifier or DC battery into AC voltage, stabilised in amplitude and frequency.

The inverter is built with a 3-level conversion bridge and IGBT technology, so that it operates at a high switching frequency of approximately 7.5 kHz.

The control electronics use a state-of-the-art 32-bit DSP which, thanks to its processing power, allows a perfect output sine wave to be generated.

In addition, the fully digitalised output sine wave control allows high performance to be achieved, including very low voltage distortion even with highly distorting loads.

3.2.3 Battery and Battery Charger

The battery is installed externally and normally located inside a cabinet.

The battery charger logic is integrated within the control electronics of the rectifier.

The battery undergoes a charging cycle, in accordance with DIN41773, every time a partial or total discharge occurs. When full capacity is restored, it is disconnected from the DC bus by means of a static SCR switch to save energy and reduce stress due to AC ripple, all in order to increase the expected life. This mode of operation is called Green Conversion.

It is still periodically charged, but the prevailing state is complete rest.

3.3 IOBM MODULE DESCRIPTION

The IOBM module consists of the emergency static (Bypass), the circuit breakers for the management of the entire system and external interfacing to the system:

SBCBS

OSBCBS if present

OCBS

MBCBS

3.3.1 Static Bypass

Static Bypass allows the load to be switched between the PU module inverters and the Emergency Line, and vice versa, in a very short time, and uses SCRs as power switching elements.

3.3.2 Manual bypass

The MBCBS manual bypass is used to completely disconnect the UPS in the event of maintenance or disruption, while allowing the load to be powered directly from the input mains.



Follow the procedures in the manual

The manual bypass and return manoeuvre must be carried out in accordance with the procedure described in the installation and start-up section. No liability is accepted for damage resulting from incorrect operation.

3.4 OPERATING STATUS

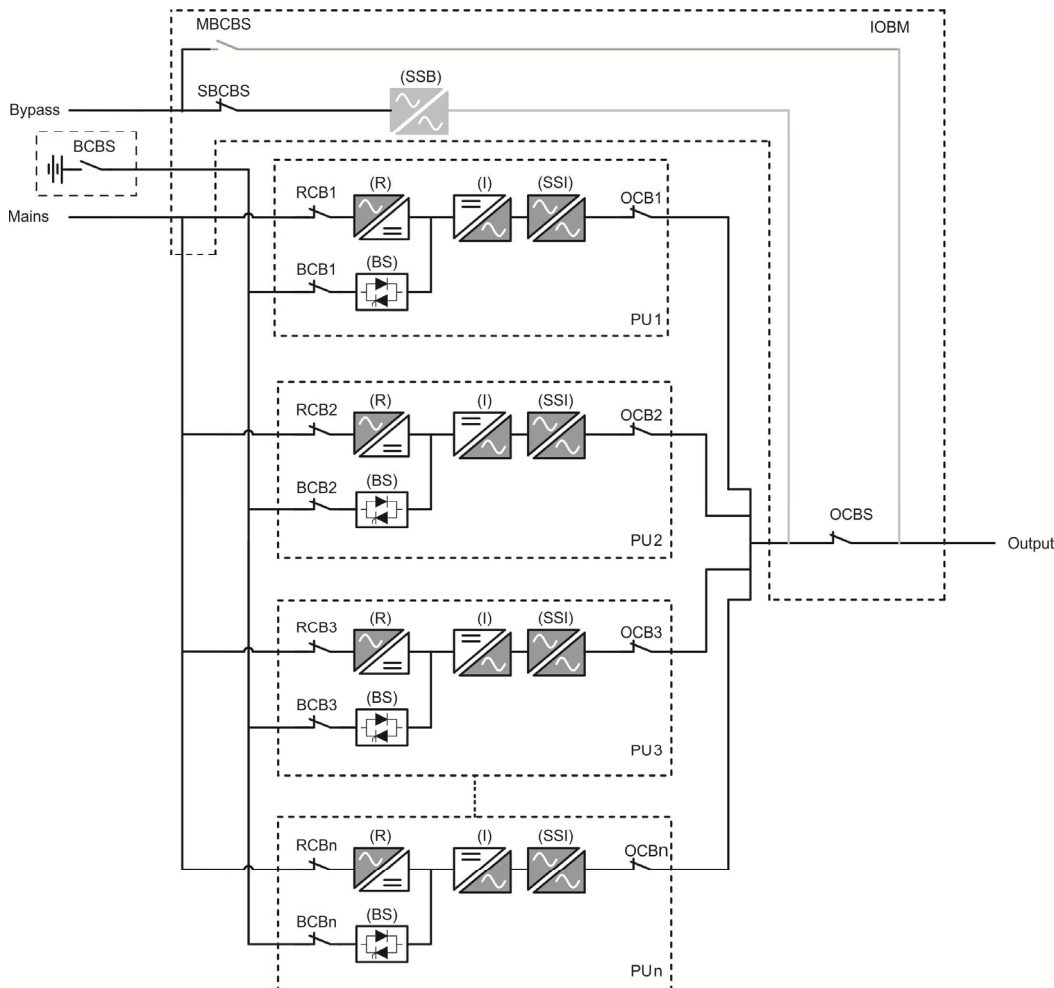
The UPS has five different operating modes, as described below:

- Normal operation
- Green Conversion
- Bypass operation
- Battery operation
- Manual bypass

3.4.1 Normal operation

During normal operation all the circuit breakers/isolators are closed, except for MBCB (maintenance bypass).

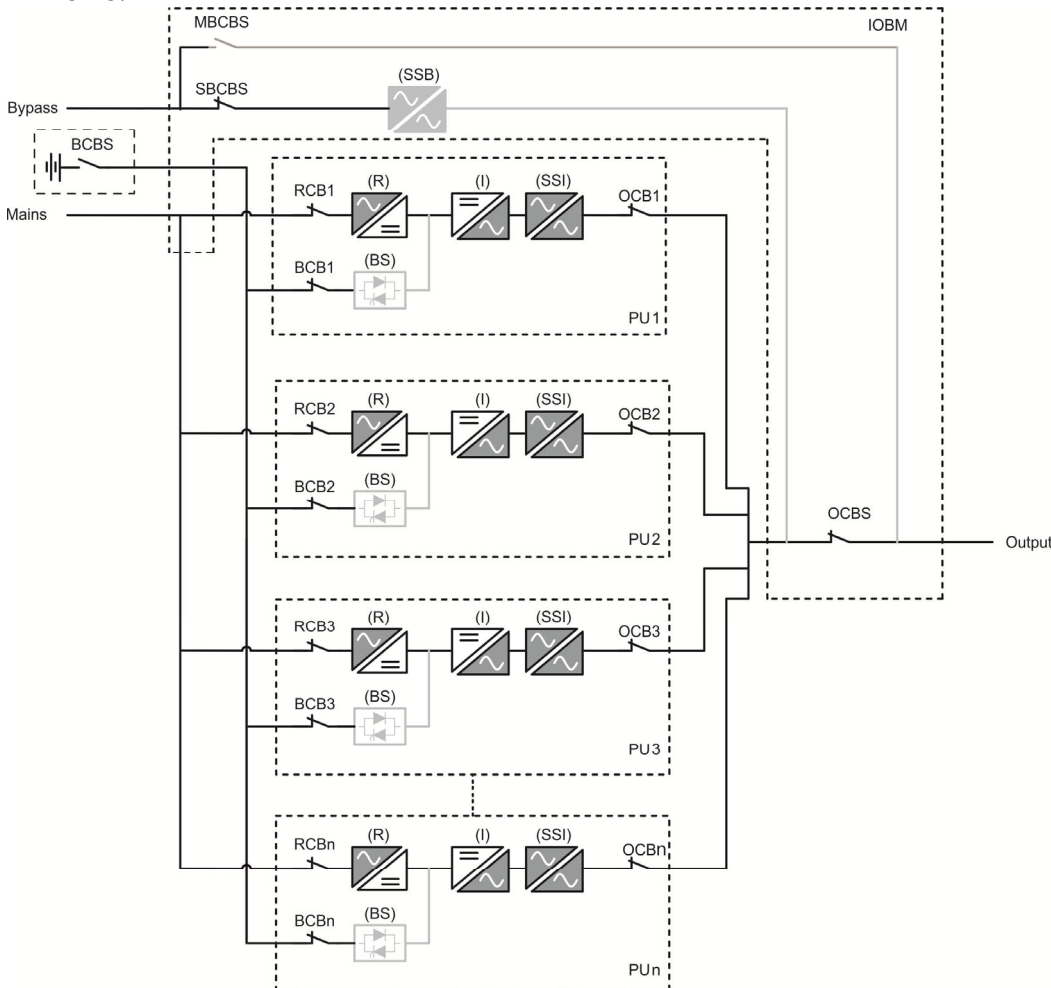
The rectifier is supplied by the AC three-phase input voltage which, on its turn, feeds the inverter and compensates mains voltage as well as load variations, keeping the DC voltage constant. At the same time, it provides to charge the battery. The inverter converts the DC voltage into an AC sine-wave with stabilized voltage and frequency, and also supplies the load via its static switch SSI.



Picture 2 – Normal operation

3.4.2 Green Conversion

During the operation in *Green Conversion* mode the battery is disconnected from the DC bus by means of a static switch (see picture) and the rectifier works at reduced DC voltage; a control algorithm provides to periodically re-connect the battery for recharge purposes (intermittent charging).



Picture 3 – Green Conversion

When the *Green Conversion* algorithm is active the rectifier operates at reduced DC voltage and supplies the inverter alone, since the battery is disconnected from the DC bus. The battery charge is controlled by a specific algorithm. In case no mains outage events have occurred, and so no battery discharges have occurred too, the control logic provides to start a charging cycle once every 25 days. The battery-charger restores the capacity lost due to the self-discharge and remains in floating charge for additional 12 hours. As this time has elapsed the battery static switch is opened and the battery is disconnected from the DC bus.

In case a discharge event occurs, the control logic provides to calculate the capacity which has been lost during the discharge; as the mains is restored a charging cycle is started, which is extended for an additional time that depends on the percentage of lost capacity, referred to the rated value.

- Lost capacity < 10% → Additional charge for **12 hours**
- Lost capacity between 10% and 20% → Additional charge for **48 hours**
- Lost capacity > 20% → Additional charge for **96 hours**

Such values complies with the recommendations of the main battery manufacturers.

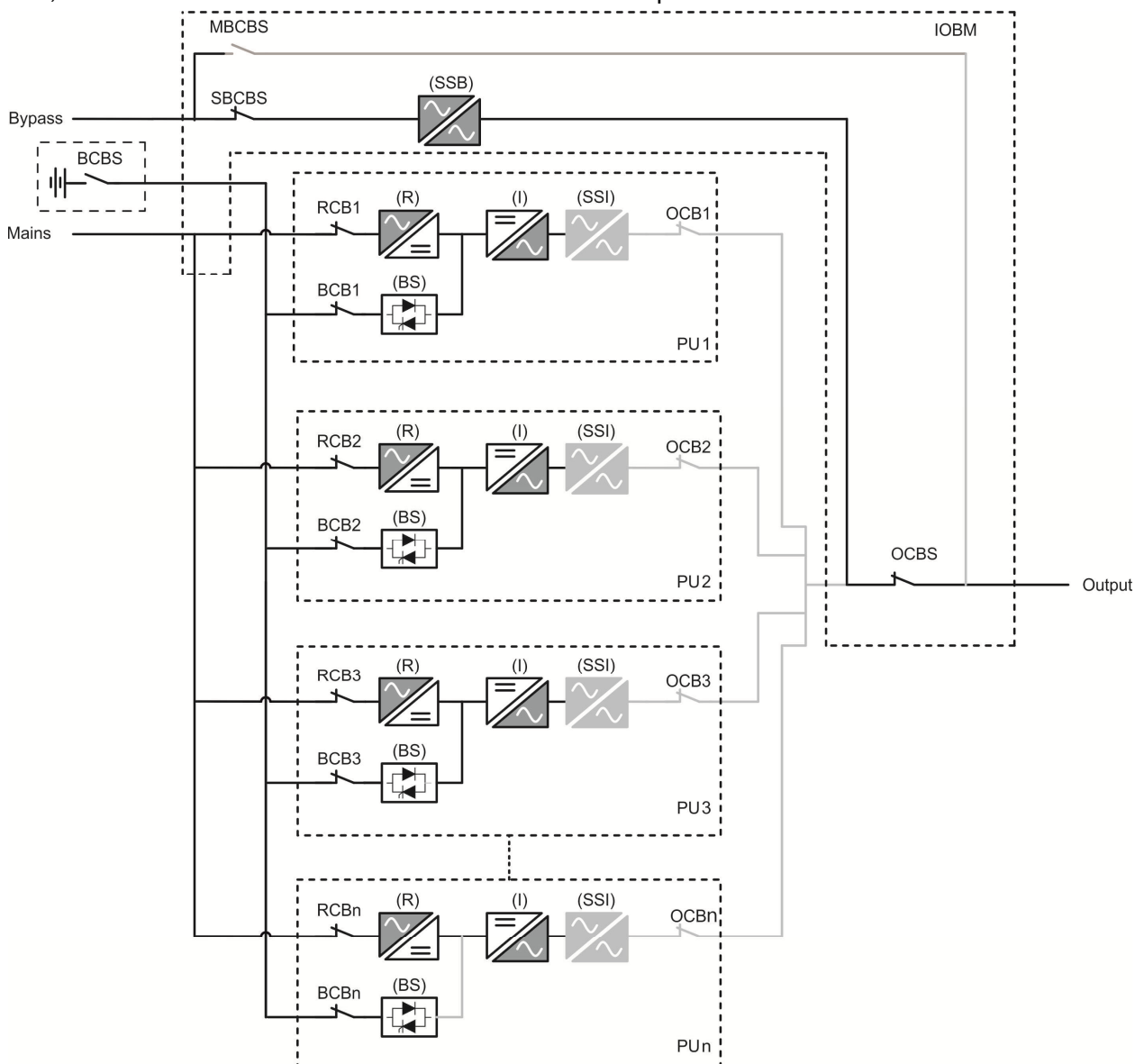


Set the right battery capacity

The UPS front panel allows the setting of the battery parameters, including the rated capacity. Considering the importance that such value assumes for the correct execution of the charge control algorithm, it is highly recommended to verify the correctness of the programmed value.

3.4.3 Bypass operation

The load can be switched to bypass either automatically or manually. The manual changeover is due to the BYPASS SWITCH which forces the load to bypass. In case of failure of the bypass line, the load is switched back to inverter without interruption.



Picture 4 – Load supplied by bypass

3.4.4 Battery operation

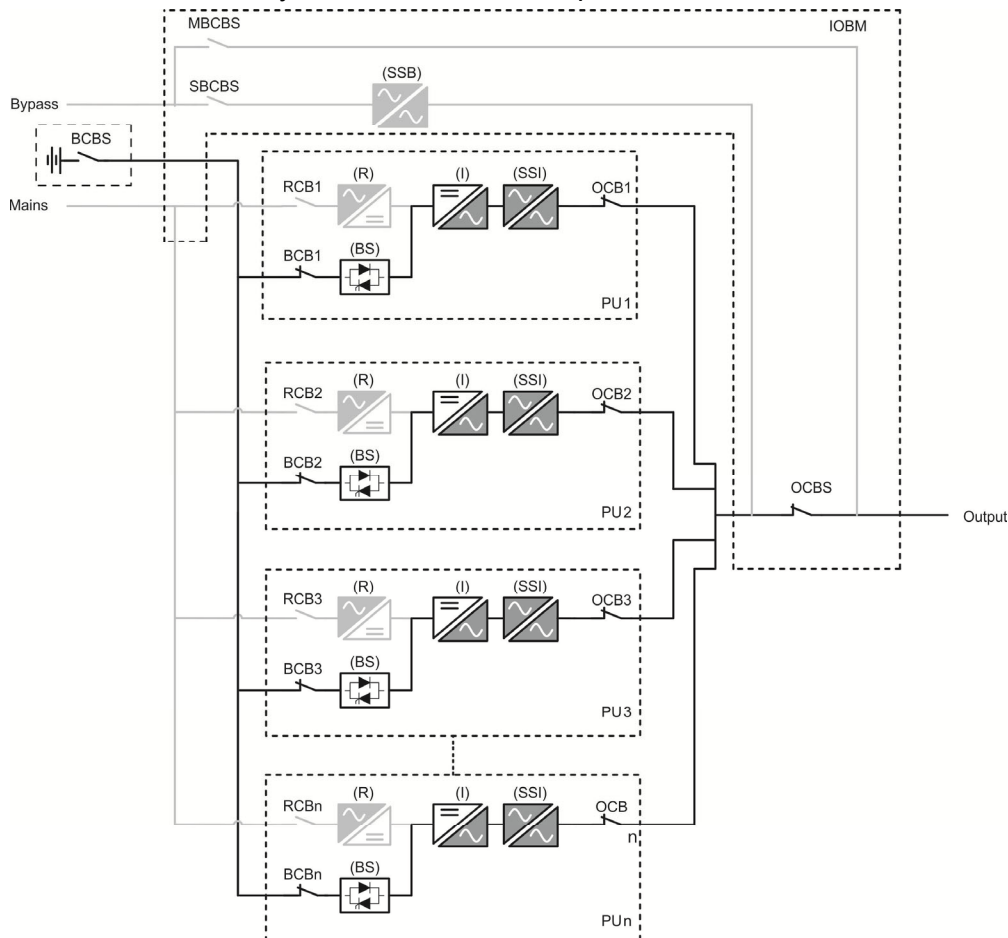
In case of power failure or rectifier fault, the battery feeds the inverter without interruption. The battery voltage drops based on the amplitude of the discharging current. The voltage drop has no effect on the output voltage, which is kept constant by changing the PWM modulation. An alarm is activated when the battery is near the minimum discharge value.

In case the supply is restored before the battery is completely discharged, the system will be switched back to normal operation automatically. In the opposite case, the inverter shuts down and the load is switched to the bypass line (bypass operation). If the bypass line is not available or is out of tolerance, the loads supply is interrupted as soon as the battery reaches the discharge limit threshold (*black-out*).

As soon as the supply is restored, the rectifier will recharge the battery. In the standard configuration, the loads are supplied again via static switch SSB when mains is available again. The inverter is restarted when the battery has partially restored its capacity.

The system restart from the *black-out* condition can be customized based on the requirements of the plant, in three different modes:

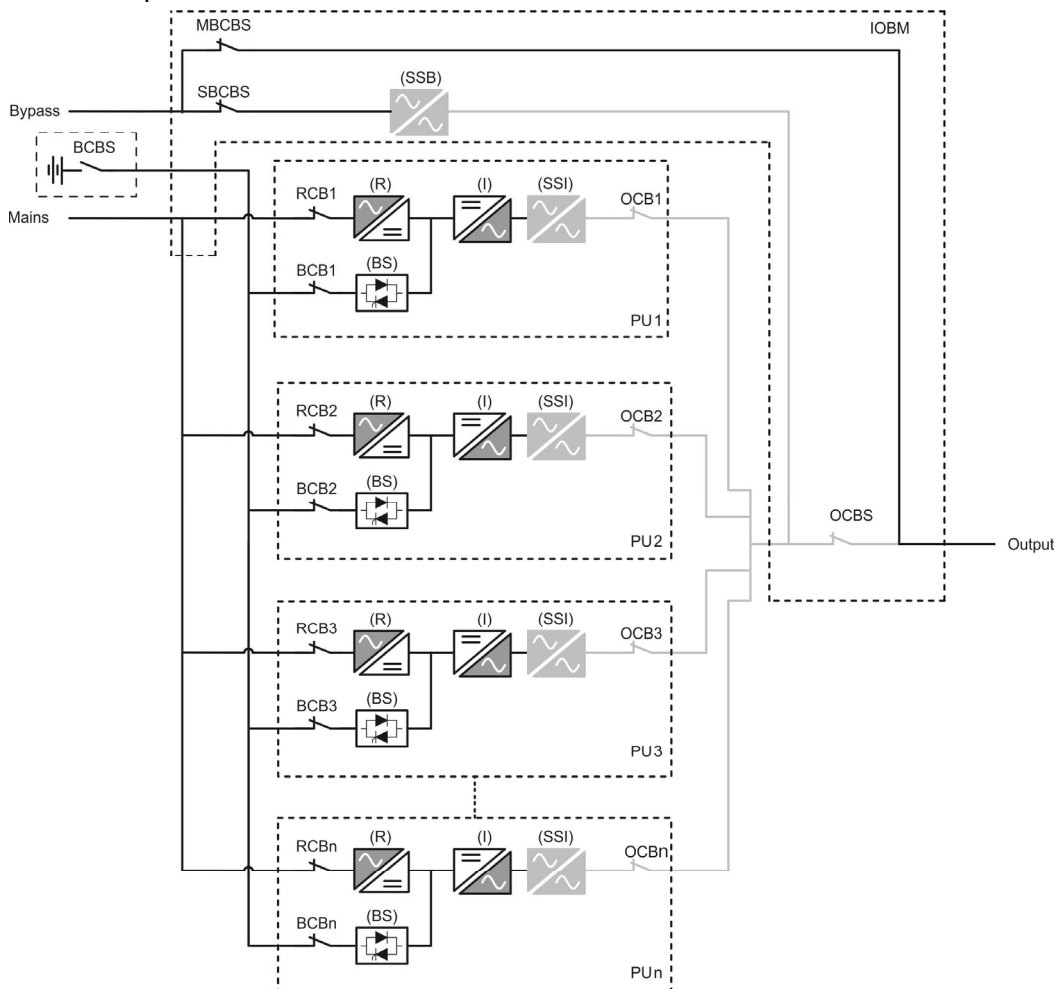
- Bypass → loads are supplied as soon as the bypass line is available (factory configuration).
- Inverter → loads are supplied by the inverter (even if the bypass line is available) when the battery voltage has reached a programmed threshold, after the rectifier restart.
- Man. Inverter → the output supply is NOT restored automatically. The system requires a confirmation to restart which can only be done manually by the user via the front panel.



Picture 5 – Battery operation

3.4.5 Manual bypass

The manual bypass operation is necessary whenever the UPS functionality is tested, or during maintenance or repair work.



Picture 6 – Manual bypass for functional checks



Follow the procedures contained in the manual

The sequence of manual bypass switching and return must be carried out with respect to the procedure indicated in the installation and start-up section. The manufacturer cannot accept responsibility for damages arising from incorrect operation.

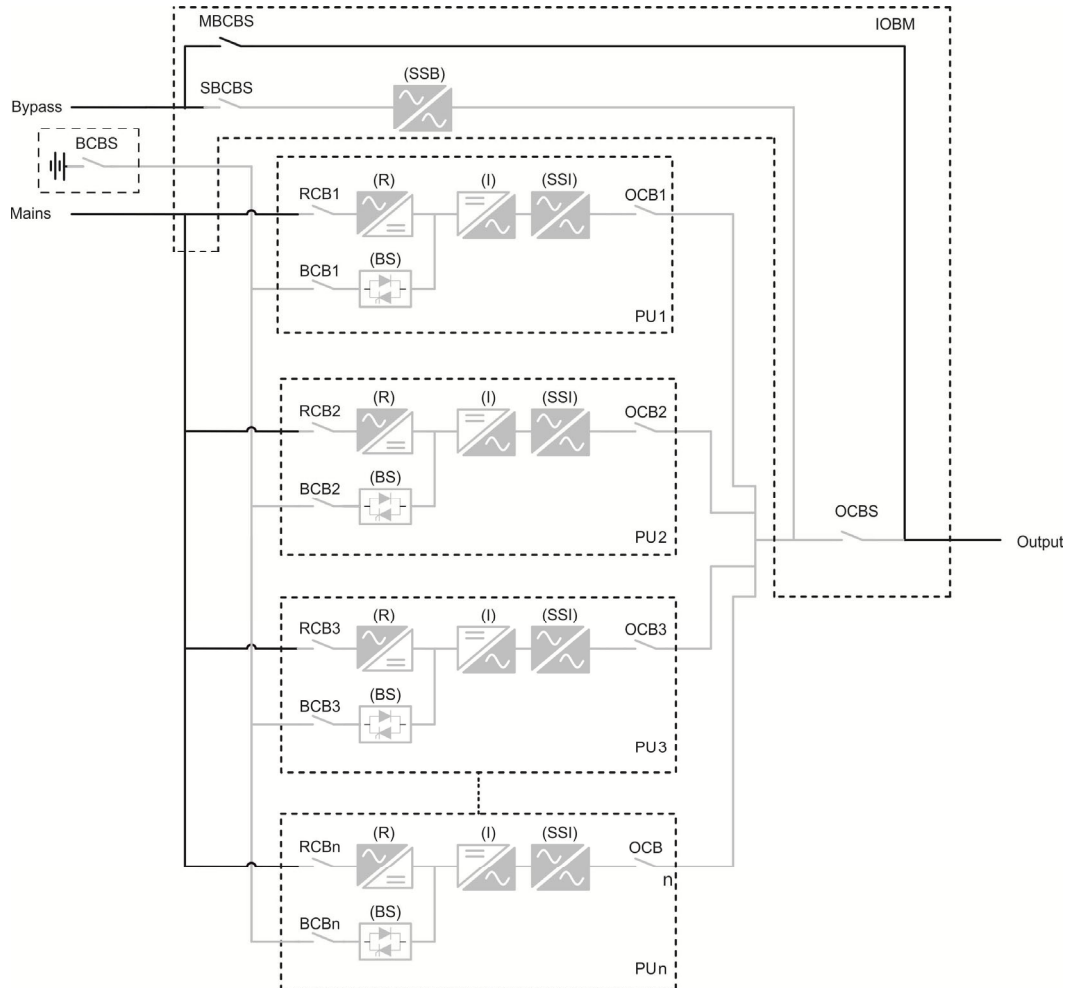


Wiring of the auxiliary contacts

Carry out a proper electrical installation by wiring the auxiliary contacts of the manual bypass and output isolators to the dedicated terminals on board the UPS. This will allow the control logic to acquire the status of the switches and guide the operator during the start-up and manual bypass procedures.

For further information refer to the section "Installation and start-up".

During the manual bypass due to repair or maintenance, the UPS is completely shut down and the load is directly supplied by the bypass line.



Picture 7 – Manual bypass for repair or maintenance works

3.5 CONTROL AND OPERATION DEVICES

The controls and operating elements of the Keor XPE system are shown below:

- PU: Rectifier input circuit breaker (RCB)
- PU: Battery circuit breaker (BCB) - External
- PU: PU output circuit breaker (OCB)

- IOBM: Static bypass input circuit breaker System (SBCBS)
- IOBM: IOBM output circuit breaker (OCBS)
- IOBM: Manual Bypass Disconnect Switch (MBCBS)
- IOBM: Emergency Stop Switch (EPO)
- IOBM: Normal/Bypass Selector Switch
- External Battery Cabinet (BCBS)
- Touch control panel



Check the personnel training

The use of the operation and control devices of the UPS is intended for authorized personnel only. We recommend to check the training of the personnel responsible for the use and maintenance of the system.

3.5.1 Isolators

The isolators provided on the UPS are used to isolate the power components of the device from the AC supply line, from the storage battery and from the load.



Voltage present on terminals

The isolators do not isolate the UPS completely, since AC voltage is still present on the UPS input terminals. Before carrying out any maintenance on the unit:

- Isolate the device completely by operating the external circuit breakers;
- Wait at least 5 minutes in order to allow the capacitors to discharge.

3.5.2 Emergency power off command (EPO)

The emergency power off command is used to disconnect the UPS output immediately, interrupting the loads supply. It also shuts down the inverter.



Operate the command only in case of real emergency

The components of the system are subject to a high stress when the emergency power off command is operated under load presence.

- Use the emergency power off button only in case of real emergency.
-



Supply reset

Reset the output supply only when the causes which led to the emergency shutdown have been eliminated and you are sure that there is no hazard to persons and things.

3.5.3 Normal/Bypass selector

It is used during the manual bypass procedure, when it is necessary to isolate the UPS for maintenance or repair.



Follow the procedures contained in the manual

The Normal/Bypass selector shall only be operated in accordance with the procedures specified in the installation and start-up section. The manufacturer cannot accept responsibility for damages arising from incorrect operation.

3.5.4 LCD control panel

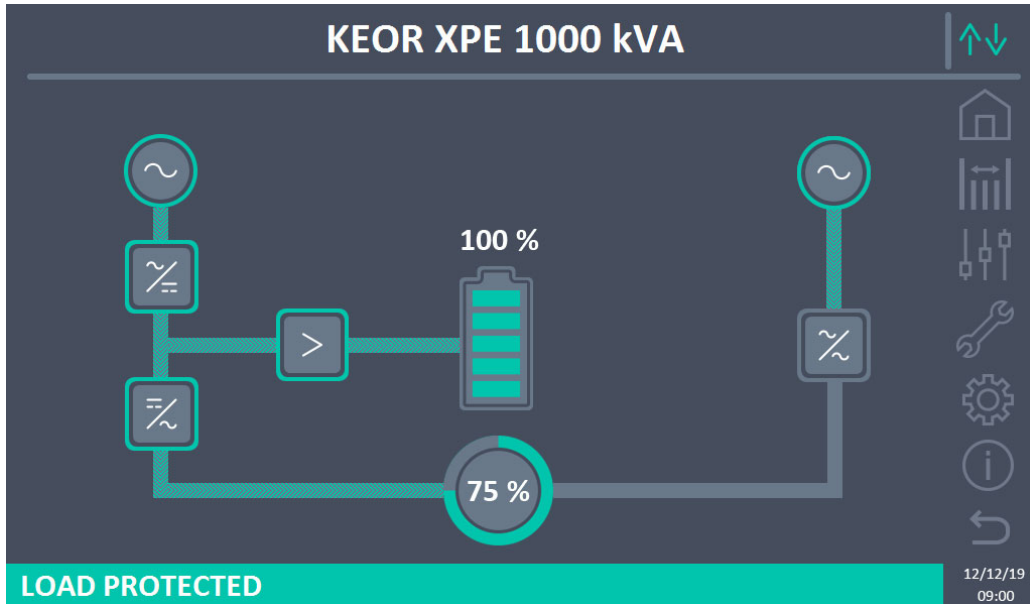
The control panel of the UPS is used in order to:

- Check the operating parameters of the device
- Check the alarms present
- Access the event log
- Display the information on the device
- Modify the operating parameters

The menu which allows to change the parameters is password-protected in order to prevent access to unauthorized personnel.

4 CONTROL PANEL

The control panel of the system is a *touchscreen* 10.1" display, which communicates with control logic of the IOBM module on ModBus RTU protocol. The main page (**Home**) displays the flow diagram of the system, from where all operating variables of the UPS are displayed.











Picture 8 – Front panel: Home screen (System)

4.1 ICONS

The *touchscreen* has 7 icons on the right hand side of the screen that allows navigation and a communication control icon.

Description of the icons	Icon	Associated function
Home		Back to <i>Home</i> page.
Measurements		Enter the <i>Measurements</i> section.
		You are inside the <i>Measurements</i> section.
Checks		Enter the <i>Checks</i> section.
		You are inside the <i>Checks</i> section.
Alarms		No alarm present. Enter the <i>Alarms</i> section.
		No alarm present. You are inside the <i>Alarms</i> section.

		At least one alarm present. Enter the <i>Alarms</i> section and silence the buzzer, if on.
<i>Settings</i>		Enter the <i>Settings</i> section.
		You are inside the <i>Settings</i> section.
<i>Info</i>		Enter the <i>Info</i> section.
		You are inside the <i>Info</i> section.
<i>Back</i>		You go back a page.
<i>Communication</i>		<i>Communication Ok</i> between the panel and the control logic of the UPS
		<i>Communication Ko</i> between the panel and the control logic of the UPS (communication error between the <i>touchscreen</i> and UPS).

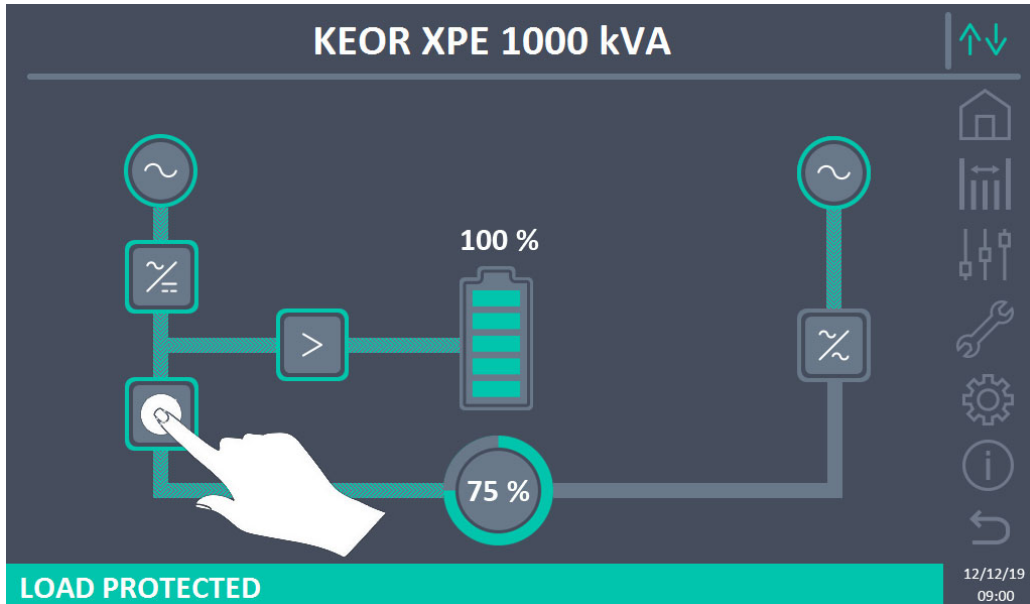
4.2 STATUS BAR

The status bar at the bottom gives an indication of the power status of the loads. It can appear in different colours:

- *Green*: load protected;
- *Orange*: load not protected;
- *Red*: load not powered.

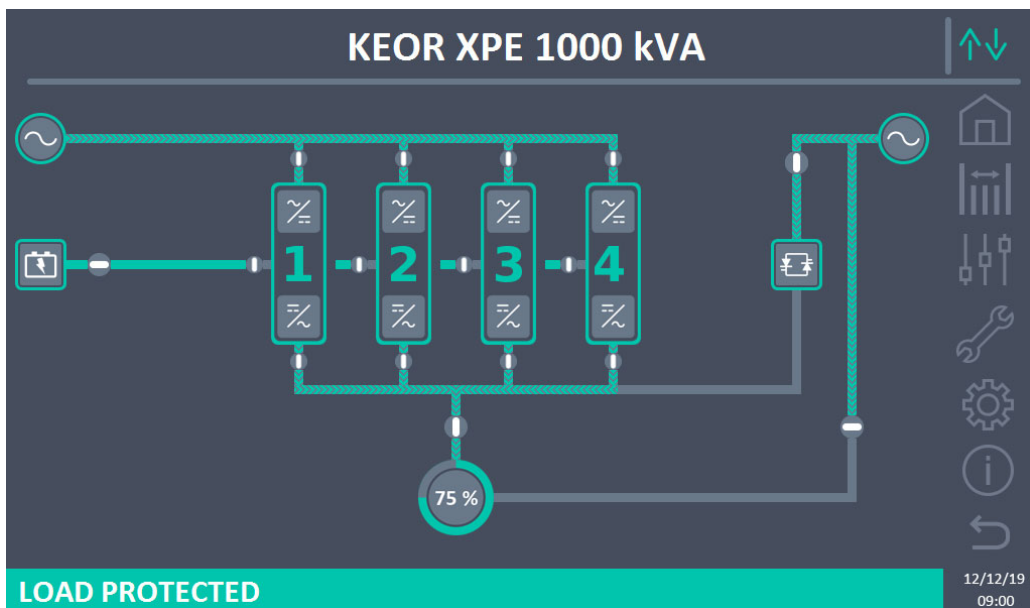
5 TOUCHSCREEN – UPS MANAGEMENT

On the *Home* page clicking on the *Rectifier* symbol or on the *Inverter* symbol (as visible in the following image), you access the *Home Level 2* page.



Picture 9 – Front panel: Home screen – Access to Home Level 2 screen (System)

The *Home Level 2* page (visible in the following image) is a screen that displays the flow diagram of the system displaying all the operating variables of the system and each Power Unit (PU).



Picture 10 – Front panel: Home Level 2 screen (System)

Management is possible of the system parameters by entering the various sections of the control panel directly from the *Home* page or the *Home Level 2* page.

5.1 MEASUREMENTS DISPLAY - SYSTEM

Press the *Measurements* icon to access the *All Measurements* screen.

POWER UNIT 1 - MEASURES						
INPUT			BATTERY			
VOLTAGE V	229	232	233	VOLTAGE V	811	
CURRENT A	132	133	138	NEG. CURRENT A	0	
FREQUENCY Hz	50.0			POS. CURRENT A	0	
POWER kVA	93			TYPE Ah	-	
OUTPUT			AUTONOMY min			
VOLTAGE V	230	231	230	AUTONOMY %	-	
CURRENT A	117	134	129	TEMPERATURE °C	-	
LOAD %	33	37	36	INVERTER		
FREQUENCY Hz	50.0			VOLTAGE V	230	231 230
POWER kVA	88			FREQUENCY Hz	50.0	
POWER kW	87			GENERAL		
AC/DC			AMBIENT TEMP °C			
VOLTAGE V	813			-		

Picture 11 – Measurements -- All Measurements (System)

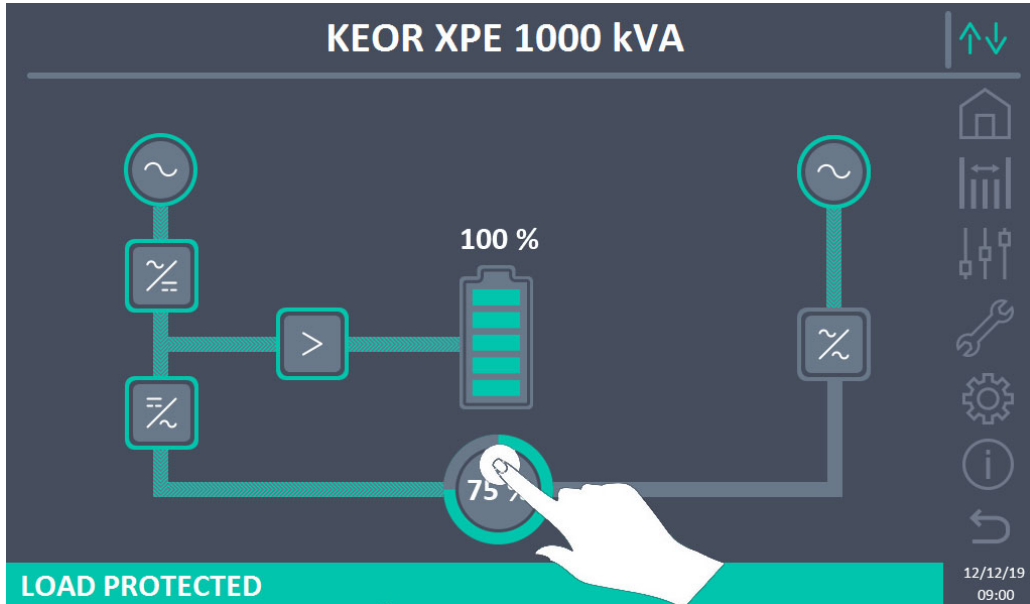
A list follows of all the available measurements.

Section	Data displayed	Accuracy
INPUT	Voltage ⁽¹⁾	1 V
BYPASS	Voltage ⁽¹⁾	1 V
	Frequency	0.1 Hz
OUTPUT	Voltage ⁽¹⁾	1 V
	Current	1 A
	Load percentage	1 %
	Frequency	0.1 Hz
	Apparent power	1 kVA
	Active power	1 kW
BATTERY	Voltage	1 V
	Negative semi-plate current	1 A
	Positive semi-plate current	1 A
	Nominal capacity	1 Ah
	Residual autonomy	1 min
	Residual autonomy	1 %
AC / DC	Rectifier output voltage	1 V
GENERAL	Ambient temperature ⁽²⁾	0.1° C

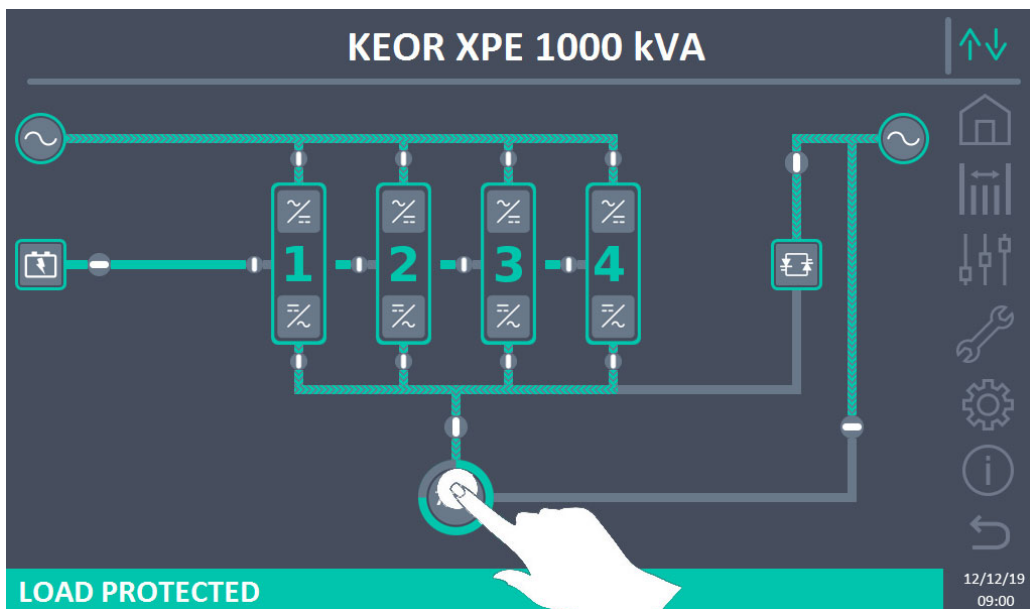
⁽¹⁾ The voltage measurements are always referenced between phase and neutral

⁽²⁾ The temperatures are only displayed if the relevant probe is installed

Pressing a certain object on the *Home* or *Home Level 2* screen, you access the measurements display of the specific section of the system.

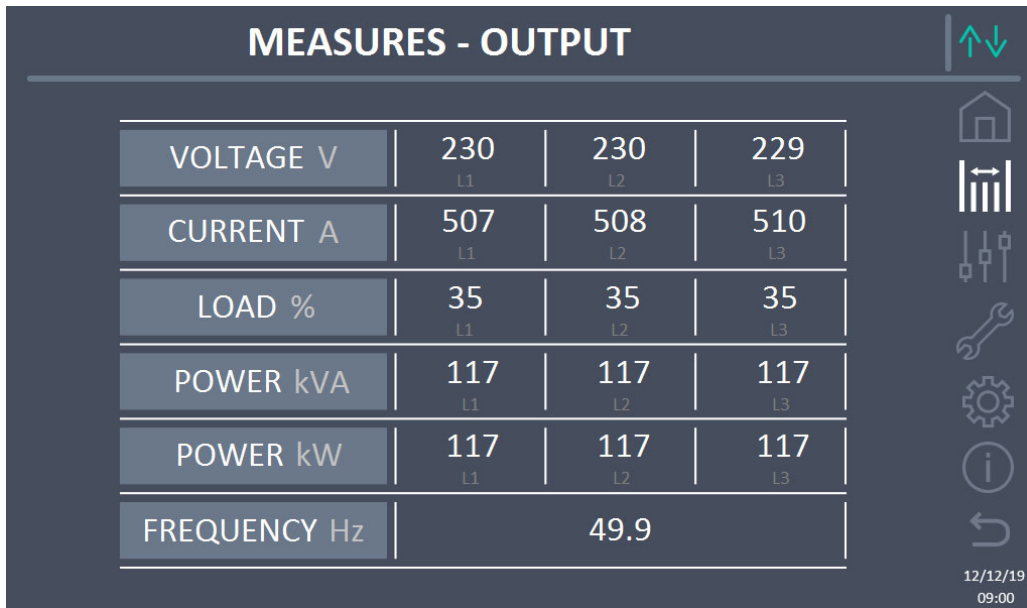


Picture 12 – Front panel: Home screen - Access to output measurements (System)



Picture 13 – Front panel: Home Level 2 screen - Access to output measurements (System)

The output measurements screen is as follows.



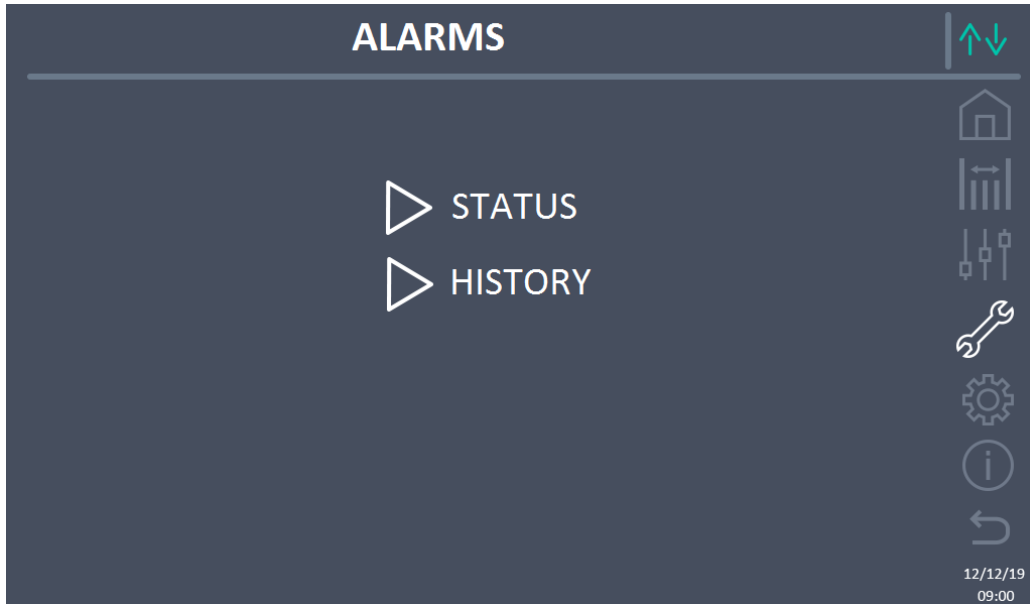
MEASURES - OUTPUT			
VOLTAGE V	230 L1	230 L2	229 L3
CURRENT A	507 L1	508 L2	510 L3
LOAD %	35 L1	35 L2	35 L3
POWER kVA	117 L1	117 L2	117 L3
POWER kW	117 L1	117 L2	117 L3
FREQUENCY Hz	49.9		

12/12/19
09:00

Picture 14 – Output Measurements (System)

5.2 BASIC DIAGNOSTICS - SYSTEM

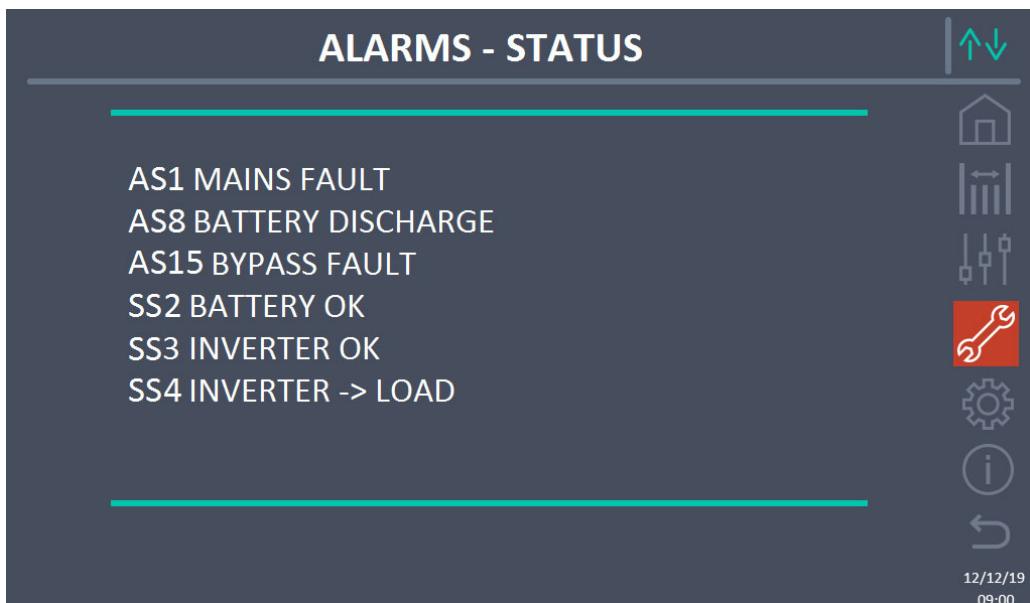
Pressing the *Alarms* icon displays the page relating to the selection containing the operating status of the system and the events log.



Picture 15 – ALARMS section (System)

5.2.1 Operating status display

Pressing on *Status* displays the status of system operation, including any alarms present.



Picture 16 – ALARMS section - STATUS (System)

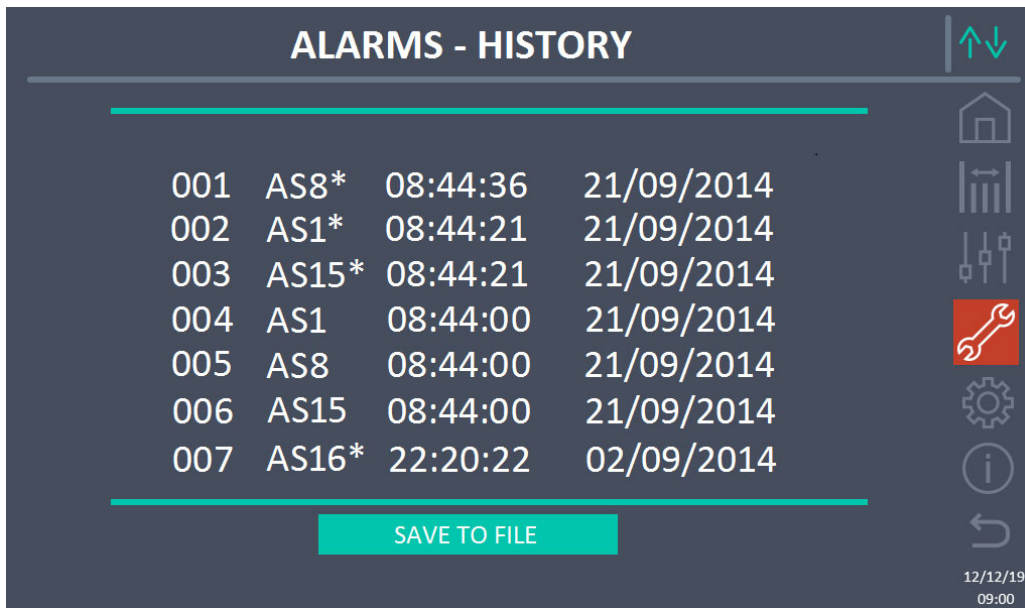
The current status is displayed of the system which can be scrolled by swiping the screen if the events to display are more than the lines displayed on screen.



Alarms automatic deletion

If an alarm presents and then the conditions that caused it are eliminated, deletion is automatic.

5.2.2 Alarms log display



Position	Alarm Code	Time	Date
001	AS8*	08:44:36	21/09/2014
002	AS1*	08:44:21	21/09/2014
003	AS15*	08:44:21	21/09/2014
004	AS1	08:44:00	21/09/2014
005	AS8	08:44:00	21/09/2014
006	AS15	08:44:00	21/09/2014
007	AS16*	22:20:22	02/09/2014

SAVE TO FILE

12/12/19
09:00

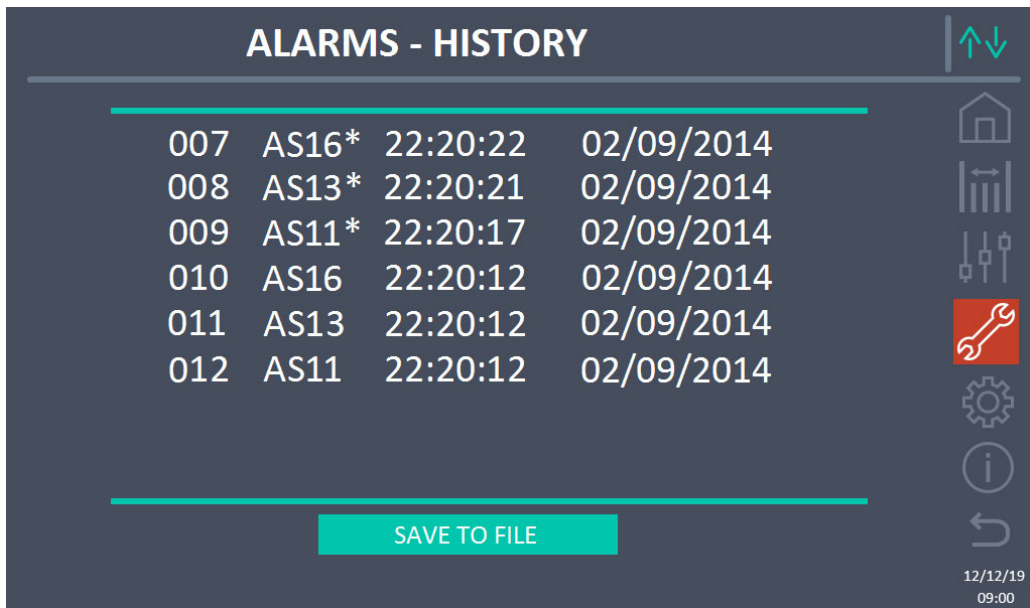
Picture 17 – ALARMS section - LOG (System), page 1

The first event displayed is the last one in order of time; a new event automatically causes all the others to move a position and eliminates the oldest event.

Each line respectively displays: the position on the list, the alarm code, the date and time. An asterisk after the code indicates the event is no longer active.

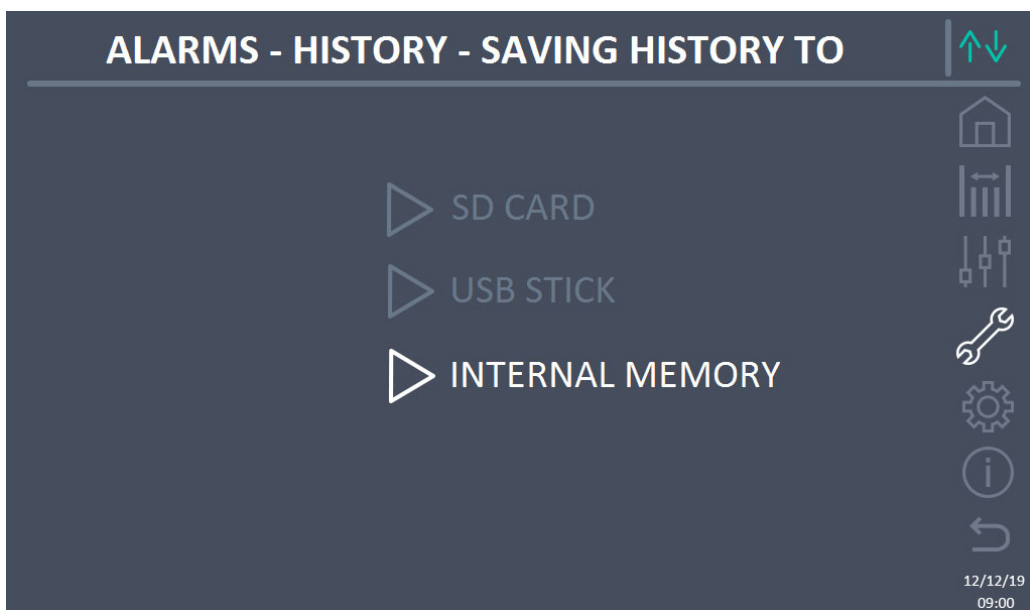
The maximum number of events displayable is equal to 500.

The list of events is a scrolling list which can be scrolled by swiping the screen.



Picture 18 – ALARMS section - LOG (System), page 2

Pressing the *Save on file* button opens the following page.



Picture 19 – ALARMS section - LOG (System), file saving

The touchscreen automatically recognises insertion of external memory media (USB stick or SD card) and changes the colour of the respective icon from grey (disabled) to white (enabled). Saving generates a text file that outlines the same information available on the *Log* screen, integrated with a description of the event.

5.2.3 List of alarms and statuses on the system

ALARMS

AS1	RECTIFIER MAINS FAULT	AS33	ASYMMETRIC LOAD
AS2	RECTIFIER INPUT WRONG SEQUENCE	AS34	SERVICE REQUIRED
AS3	BOOSTER STOPPED	AS35	DIESEL MODE
AS4	BOOSTER FAULT	AS36	DC FASTSHUTDOWN
AS5	DC VOLTAGE FAULT	AS37	OCBD OPEN
AS6	BATTERY IN TEST	AS38	INVERTER --> LOAD
AS7	BCB OPEN	AS39	BYPASS CAP FUSES BLOWN
AS8	BATTERY DISCHARGE	AS40	MIN DC VOLTAGE
AS9	BATTERY AUT END	AS41	MAX DC BATTERY CURRENT
AS10	BATTERY FAULT	AS42	PARALLEL CABLE REDUNDANT
AS11	SHORT CIRCUIT	AS43	MAX LOAD CURRENT
AS12	STOP TIMEOUT SHORT CIRCUIT	AS44	BCBS OPEN
AS13	INVERTER OUT OF TOLERANCE	AS45	BMS BATTERY ALARM
AS14	BYPASS WRONG SEQUENCE	AS46	LOST OF REDUNDANCY
AS15	BYPASS FAULT	AS47	PEAK BATTERY OVERCURRENT
AS16	BYPASS --> LOAD	AS48	BMS COMMUNICATION ERROR
AS17	RETRANSFER BLOCKED	AS49	RS485 COMMUNICATION ERROR
AS18	MBCBS CLOSED	AS50	CURRENT INVERTER SATURATED
AS19	OCB OPEN	AS51	AMBIENT/BATTERY TEMPERATURE
AS20	OVERLOAD	AS52	UNDER VOLTAGE LOCKOUT
AS21	THERMAL IMAGE	AS53	FIRMWARE ERROR
AS22	BYPASS SWITCH	AS54	PARALLEL CAN ERROR
AS23	EPO PRESSED	AS55	PARALLEL CABLE DISCONNECTED
AS24	HIGH TEMPERATURE	AS56	OSBCBS OPEN
AS25	INVERTER OFF	AS57	
AS26	INTERNAL CPU ERROR	AS58	FANS FAILURE
AS27	EEPROM ERROR	AS59	RELAY BACKFEED ON
AS28	CRITICAL FAULT	AS60	OUTPUT VOLTAGE FAILURE
AS29	MAINTENANCE REQUIRED	AS61	MAX DC VOLTAGE
AS30	COMMON ALARM	AS62	EXT. SYNC ERROR
AS31	SBCBS OPEN	AS63	STARTING SEQUENCE BLOCKED
AS32	OCBS OPEN	AS64	EXTERNAL SYNC INHIBITED

STATUSES

SS1	BOOSTER OK	SS15	BATTERY CHARGING U
SS2	BATTERY OK	SS16	HIGH BYPASS COMMUTATION
SS3	INVERTER OK	SS18	EXTERNAL SYNC INVERTER SYNCHR.
SS4	INVERTER --> LOAD	SS19	EXTERNAL SYNC INHIBITED
SS5	INVERTER BYPASS SYNCHRONIZED	SS20	EXTERNAL SYNC OK
SS6	BYPASS OK	SS23	RTC
SS7	BYPASS --> LOAD	SS24	GREEN CONVERSION
SS8	INVERTER MASTER SYNCHRONIZED	SS25	STARTUP SEQUENCE
SS13	BATTERY CHARGING	SS26	LITHIUM BATTERY ON LINE
SS14	BATTERY CHARGING I		



Alarms display and registration mode

- When entering in the ALARMS - STATUSES section, the statuses are displayed in increasing order.
- Activation of a new alarm is signalled by the sound of the buzzer.
- The alarms remain visible until they are present and are automatically logged on the log memory, with the date and time.

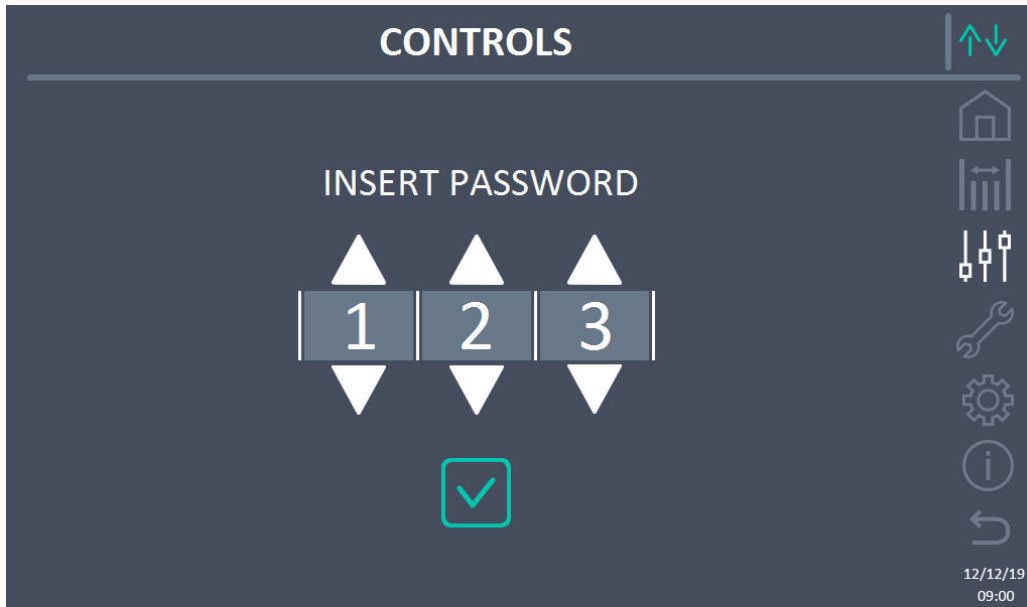


Description of alarms and statuses

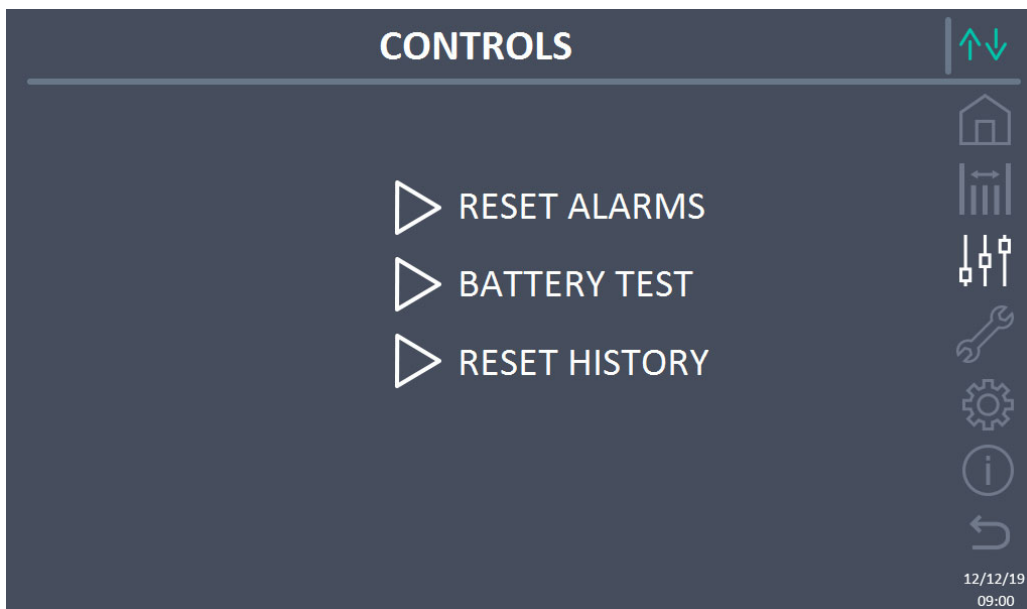
For a more in-depth description of the alarms and the statuses, see the “Faults and alarms” section of this manual.

5.3 CONTROLS AND ADVANCED OPERATIONS - SYSTEM

Pressing the *Controls* icon displays the access pages to the controls section, protected by password.



Picture 20 – CONTROLS section (System): access password



Picture 21 – CONTROLS section (System)

In this table, some items of the menu may be disabled according to the configuration and/or conditions of the system.



Password protected access

The CONTROLS section is password protected, set by the manufacturer to prevent access to unauthorised staff.

- You are advised to minimise distribution of the access password.
 - Changes to the operating parameters and the start operations on the system can be potentially hazardous for the device and for people.
-

5.3.1 Reset system alarms

The UPS is equipped with internal protections which can block the system or some of its functionalities. Using the *RESET ALARMS* menu, you can reset the alarm and reset normal operation of the system. If the fault persists, the system returns to the previous lock position. In some cases, RESET is necessary to simply restore a fault signal, which does not cause any lock condition of the system. Lock conditions that impose manual reset are:

- AS10 BATTERY FAULTY
- AS12 STOP TIMEOUT SHORT CIRCUIT
- A29 MAINTENANCE REQUIRED
- A33 ASYMMETRIC LOAD
- AS40 MINIMUM DC VOLTAGE
- AS41 MAX DC BATTERY CURRENT
- AS50 CURRENT INVERTER SATURATED
- AS52 UNDER VOLTAGE LOCKOUT
- AS55 PARALLEL CABLE DISCONNECTED
- Restart of the system after stoppage following EPO

For a description of the system status in each of the lock conditions previously listed, refer to the "Faults and alarms" section.



AS28 CRITICAL STOP

NOTE: A test must be carried out on the system before restart, contact customer service.

The system is equipped with protections which can cause it to lock. Before resetting the alarm, ensure there are no critical faults on the system. To reset this alarm, the "RESET ALARMS" procedure must be carried out as indicated above and completely restart the system.

5.3.2 Battery test

The BATTERY TEST section allows you to run a short battery discharge test. If the battery is not sufficient, at the end of the test, the "AS10 BATTERY FAULTY" alarm will be generated. If configuration of the battery is distributed, this section will be disabled, but it will be present in the controls of the individual Power Units.



Possible power loss

This test can be risky for the continuity of the changes, if the battery is not completely charged.

5.3.3 Reset alarms log

To delete the events log, select the *RESET LOG* section and confirm the operation on the next screen.

Confirming this operation deletes the alarms log of the entire system (IOBM and Power Unit).

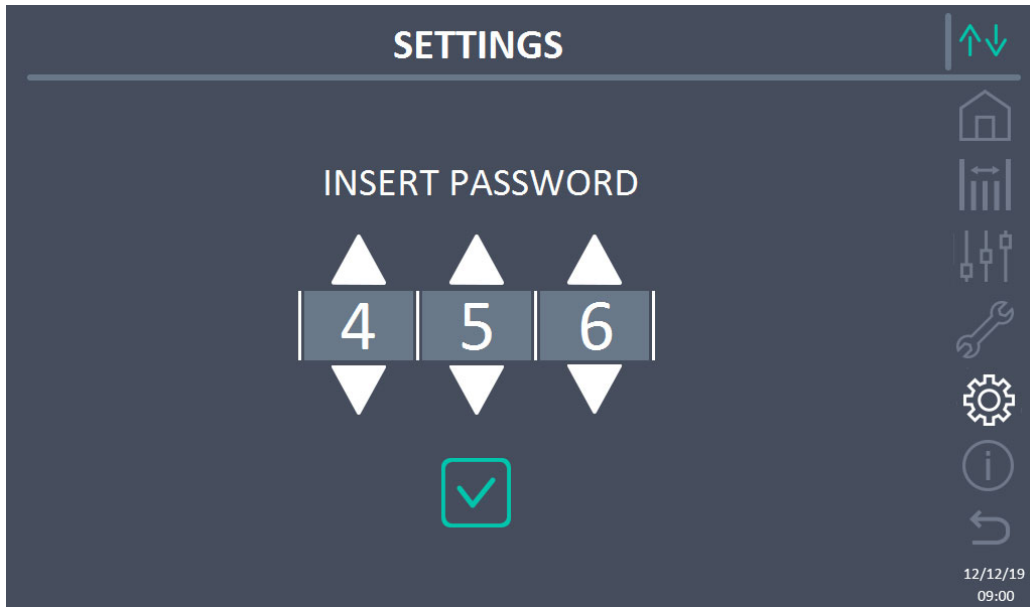


Data loss

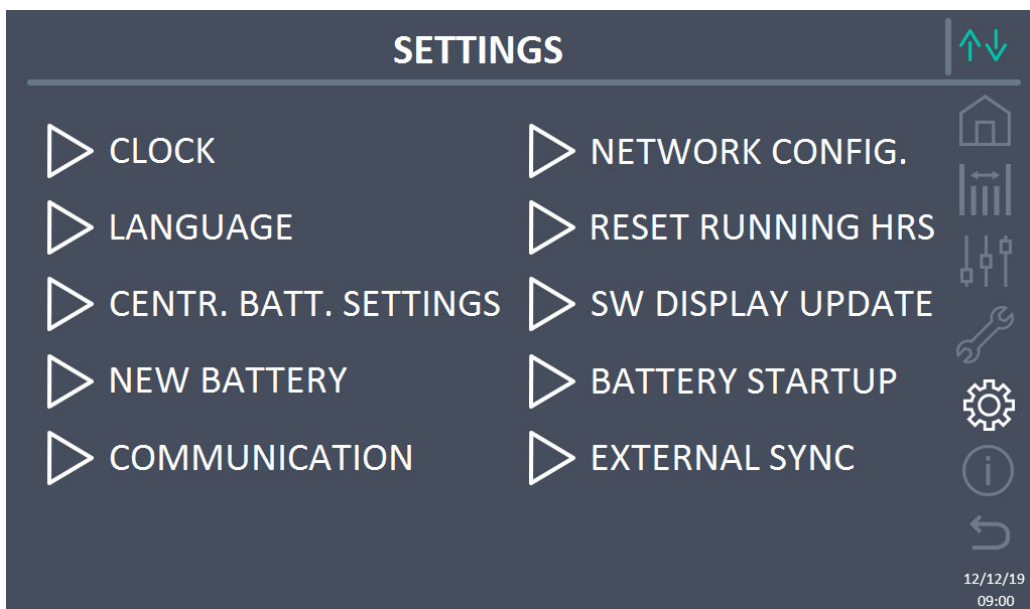
The events log contains a lot of very important data to monitor the behaviour of the device over time. You are advised to save the data before deleting it.

5.4 SETTINGS AND ADVANCED OPERATIONS - SYSTEM

Pressing the *Settings* icon displays the access pages to the settings section, protected by password.



Picture 22 – SETTINGS section (System): access password



Picture 23 – SETTINGS section (System)

In this table, some items of the menu may be disabled according to the configuration and/or conditions of the system.

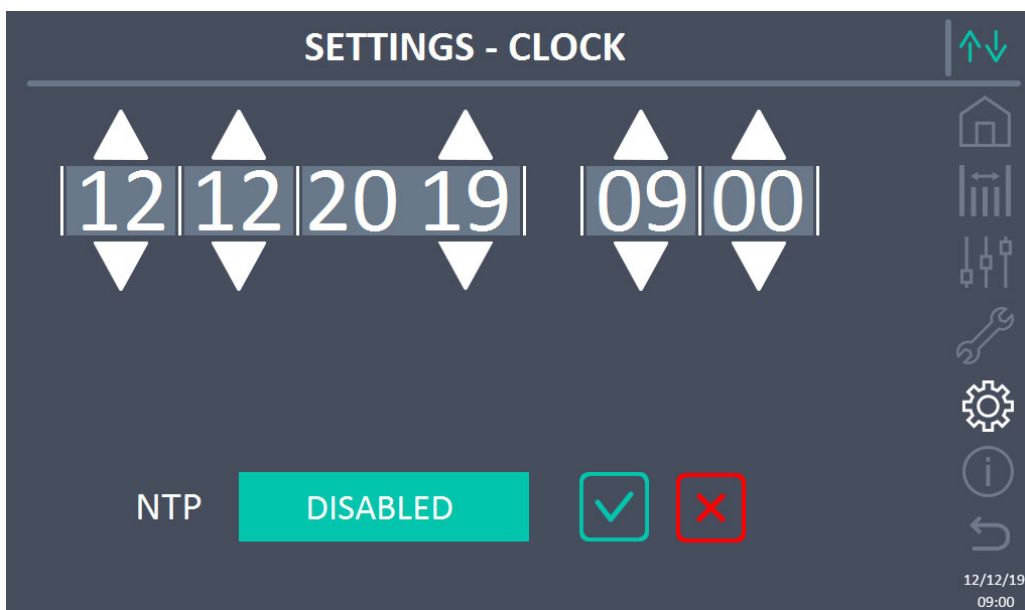
Password protected access

The SETTINGS section is password protected, set by the manufacturer to prevent access to unauthorised staff.

- You are advised to minimise distribution of the access password.
 - Changes to the operating parameters and the start operations on the system can be potentially hazardous for the device and for people.
-

5.4.1 Date and time setting

The date and time can be set by the *CLOCK* page.



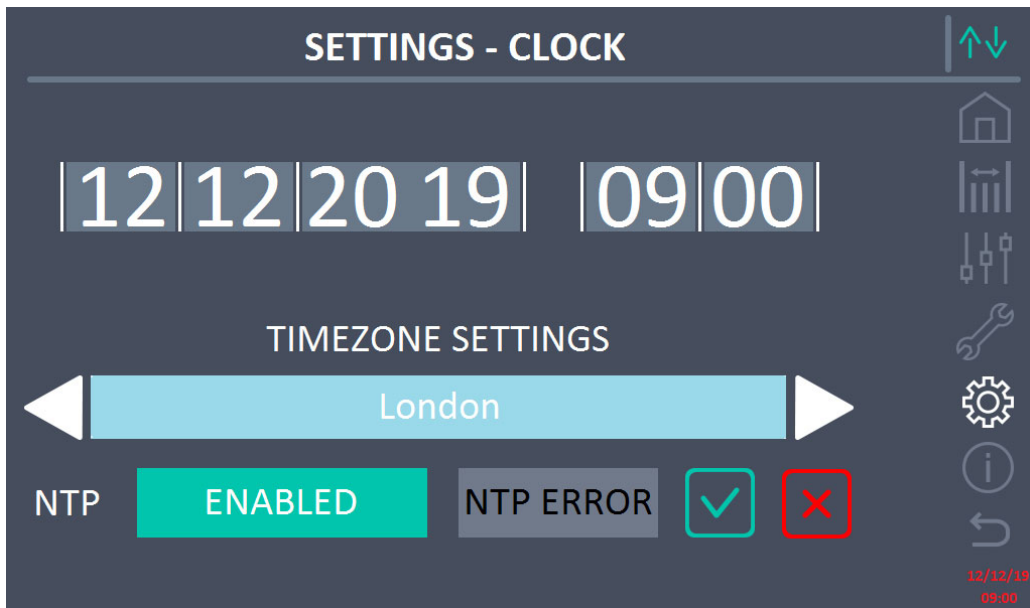
Picture 24 – SETTINGS section - MANUAL CLOCK (System)



Setting current date and time correctly

The correct setting of the date and time is fundamental for the correct registration of the events log.

The system also allows setting of a NTP server for date and time synchronisation. Pressing the *Disabled* button enables this configuration mode and it is not possible to set the data manually.



Picture 25 – SETTINGS section - AUTOMATIC CLOCK (System)

The access parameters to the NTP server can be configured by the *Network configuration* section of the *Settings* menu. If there is no response from the server, or a LAN connection is missing, the following error message appears *NTP ERROR*.

5.4.2 Display language setting

The following screen displays the languages settable for the display.



Picture 26 – SETTINGS section - LANGUAGE (System)

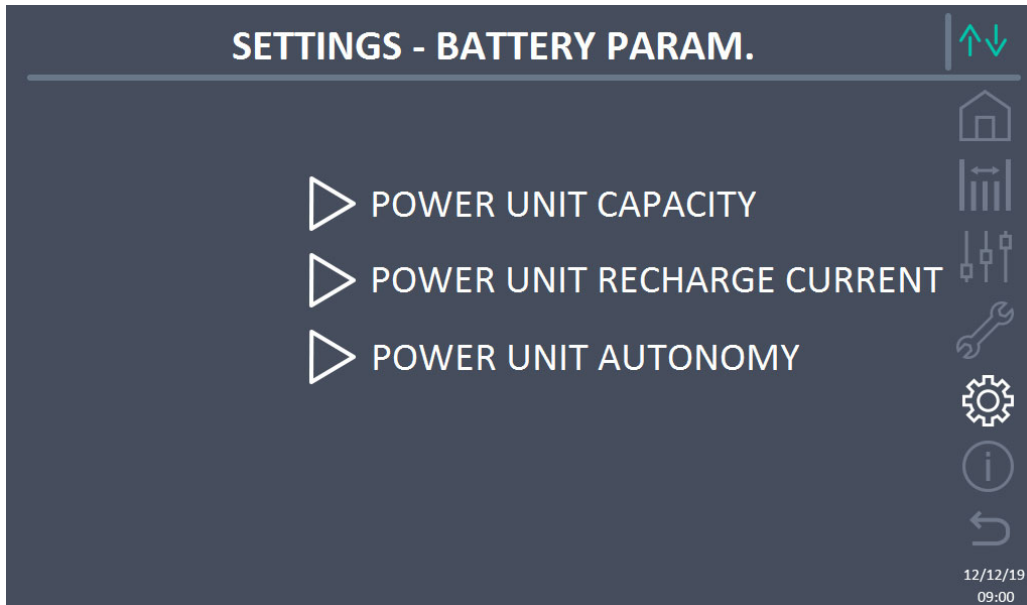
The language is selected by pressing the flag corresponding to the language.

5.4.3 Battery settings

The section for setting the battery parameters assumes a different meaning according to the battery configuration of the system.

5.4.3.1 Battery setting – Single Battery configuration

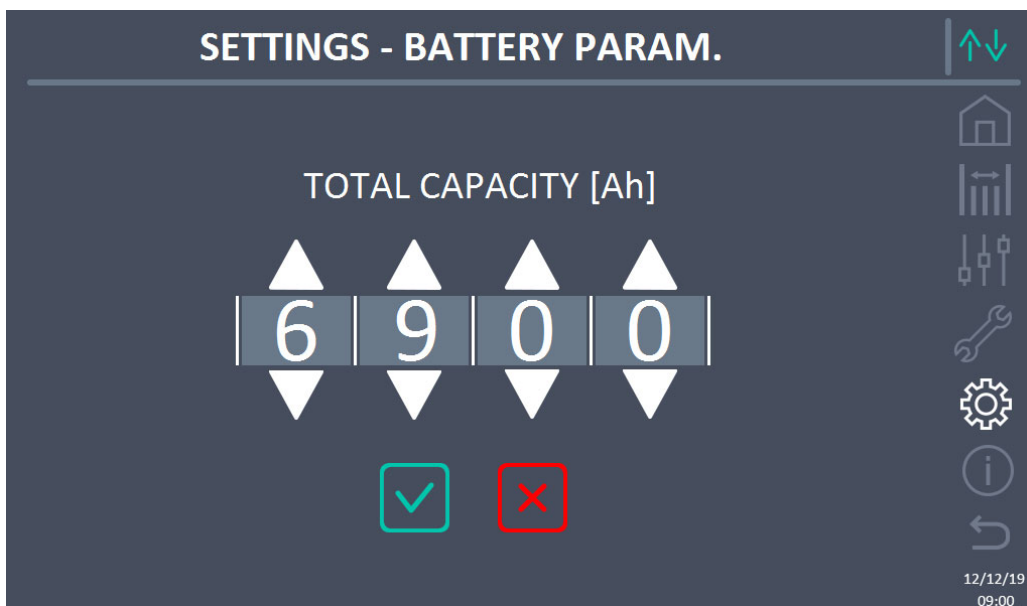
If the system is conPictured as a *Single Battery*, the screen will appear as below.



Picture 27 – SETTINGS section - BATTERY PARAM. – single battery config. (System)

In this case, the capacity, recharge current and autonomy parameters refer to the single battery on the entire system.

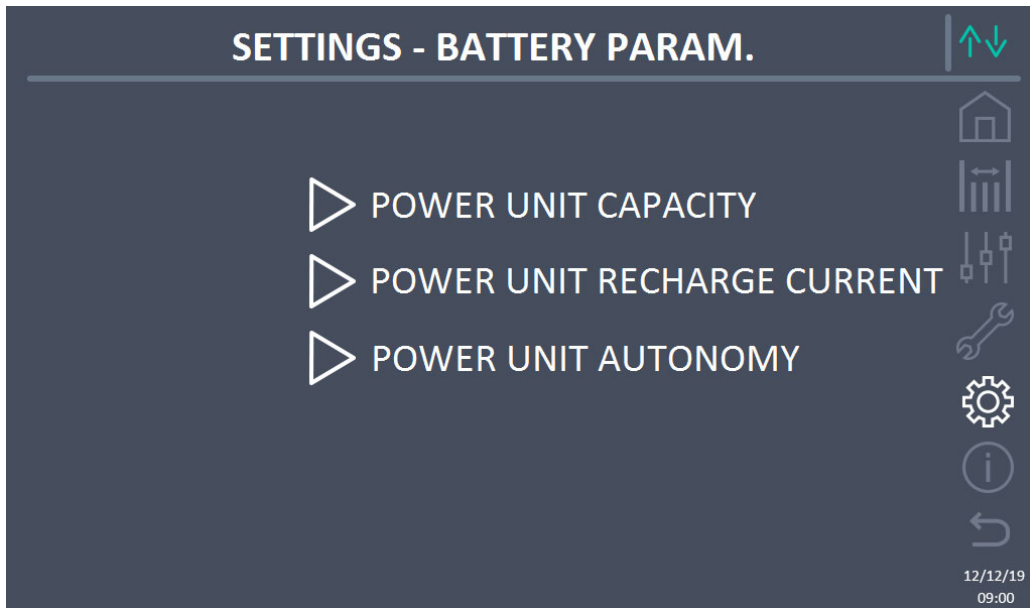
For example, clicking on the TOTAL CAPACITY control, you access the screen below, where you can set the capacity of the system battery.



Picture 28 – SETTINGS section – BATTERY CAPACITY – single battery config. (System)

5.4.3.2 Battery setting – Distributed Battery configuration

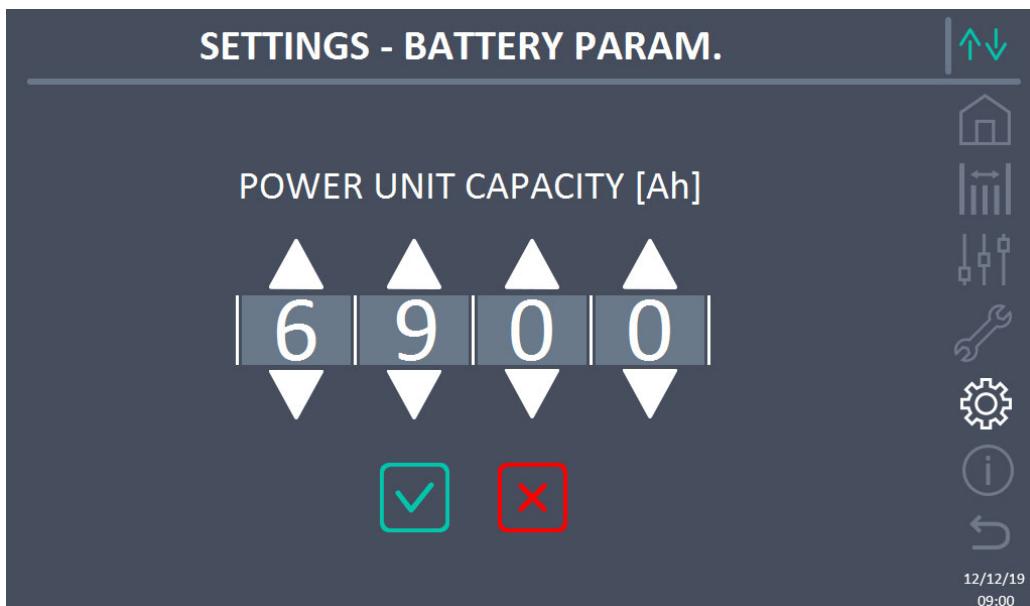
If the system is configured as a *Distributed Battery*, the screen will appear as below.



Picture 29 – SETTINGS section - BATTERY PARAM. – distributed battery config. (System)

In this case, the capacity, recharge current and autonomy parameters refer to the battery connected individually to the various Power Units.

For example, clicking on the POWER UNIT CAPACITY control, you access the screen below, where you can set the capacity of each system Power Unit.



Picture 30 – SETTINGS section – BATTERY CAPACITY – distributed battery config. (System)

5.4.4 New battery

The *NEW BATTERY* function allows you to set the maximum charge and autonomy status of the system battery; this is because the system on start-up is not immediately capable of establishing the charge and autonomy status of the battery.

If configuration of the battery is distributed, this section will be disabled, but it will be present in the controls of the individual Power Units.

5.4.5 User interface parameters setting RS485, RS232

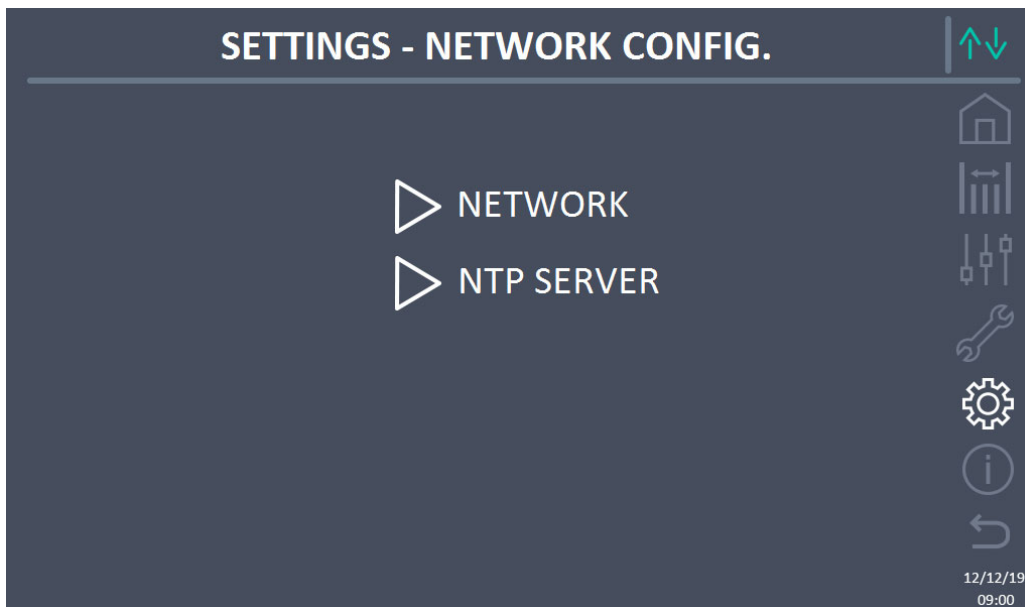
Inside the *COMMUNICATION* menu, the parameters can be set relating to communication via support RS485, RS232.

The section allows setting: the address, the communication mode and the data transmission speed of the three serial ports available.

5.4.6 Setting network parameters on the touchscreen display

Using the *CONFIGURATION*, you can configure the parameters relating to the LAN network and the synchronisation servers of the system time.

All the parameters settable in this section relate to the communication port (LAN) available on the display.

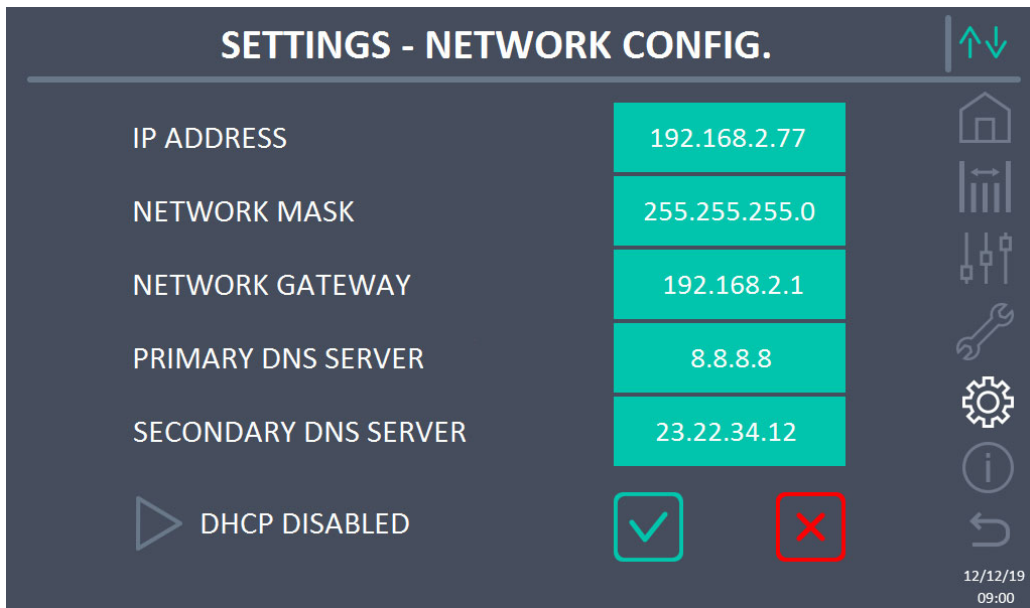


Picture 31 – SETTINGS section – CONFIGURATION – touchscreen network parameters (System)

5.4.6.1 LAN parameters setting

The configurable parameters are:

- IP address
- Network mask
- Network gateway
- Primary DNS server
- Secondary DNS server
- Enabling/Disabling DHCP



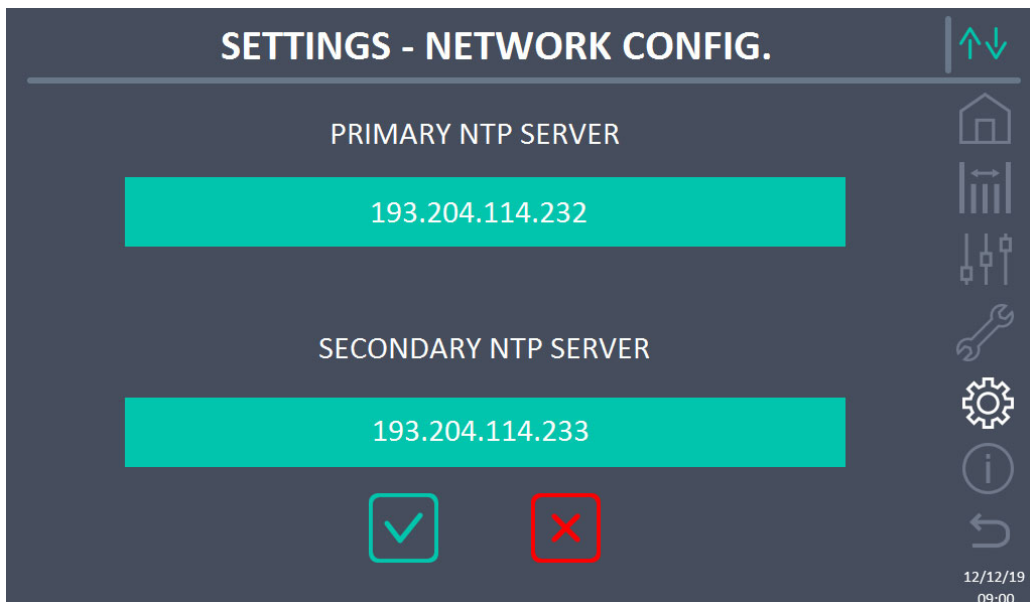
Picture 32 – SETTINGS section - CONFIGURATION - LAN parameters (System)

5.4.6.2 NTP parameters setting

The configurable parameters are:

- Primary NTP server address
- Secondary NTP server address

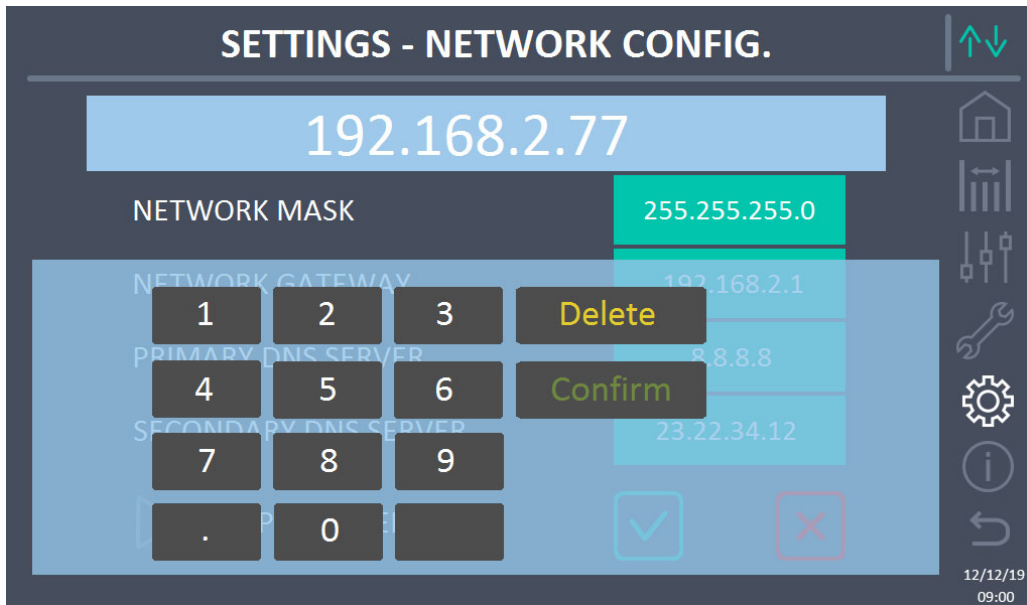
NTP enabling / disabling is executed on the CLOCK SETTINGS menu,



Picture 33 – SETTINGS section - CONFIGURATION - NTP parameters (System)

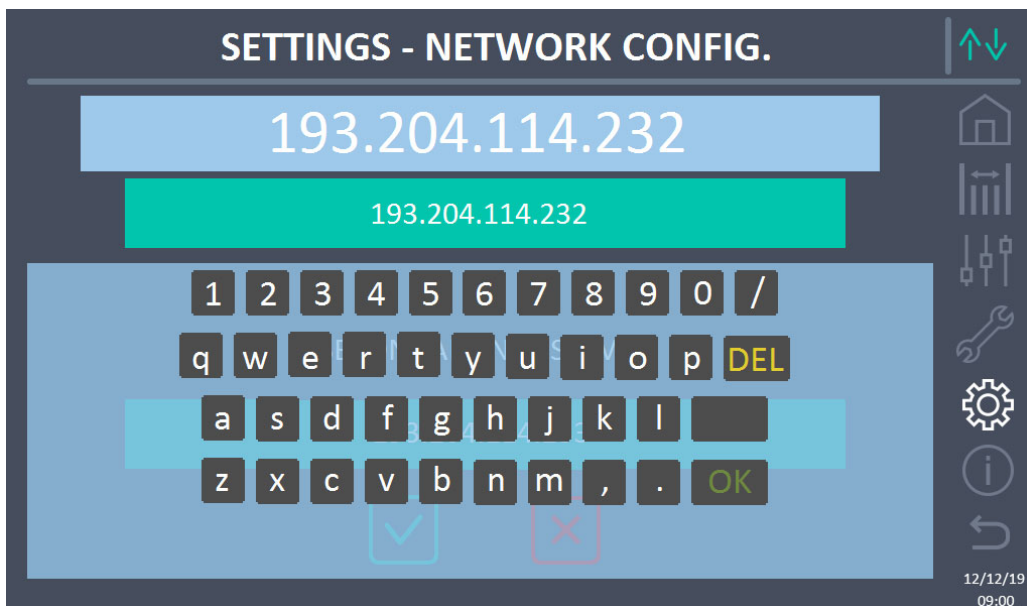
5.4.6.3 Parameters editing

The editing of the parameters is executed by pressing the field you want to change; the parameter will appear on an editable string at the top of the screen, together with a numerical keypad.



Picture 34 – SETTINGS section - CONFIGURATION - numerical parameters (System)

The fields relating to the NTP servers can be numerical (IP address of the remote server) or formed by text when the remote server is reachable on a web address. In this case, the keypad which appears on the screen is a complete type.



Picture 35 – SETTINGS section - CONFIGURATION - NTP address parameters (System)

5.4.7 Reset hours counter to zero

The RESET HOURS COUNTER TO ZERO section allows you to reset the hours counter for system operation.

5.4.8 Display software upgrade

The UPGRADE SW DISPLAY section allows you to upgrade the display firmware.

5.4.9 Start battery

The START BATTERY section is enabled only in the event the type of lithium battery is selected and allows start-up of the connection procedure of the lithium battery to system.

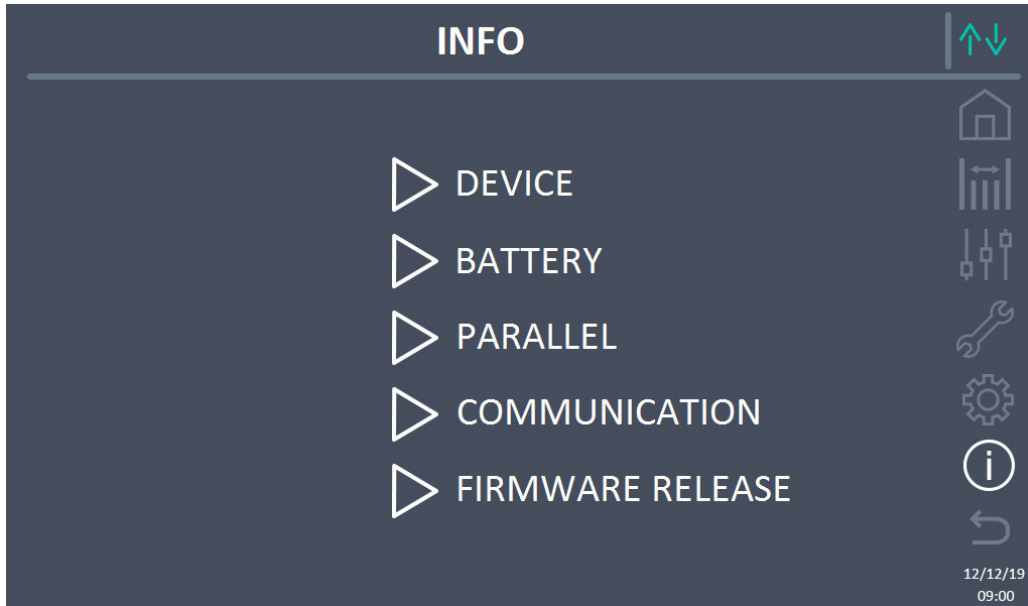
5.4.10 External Sync

The EXTERNAL SYNC section is only enabled if the External Sync mode is enabled and allows enabling/disabling of synchronisation with the external source.

If the External Sync mode is enabled and transfer is required of the load on electronic bypass (for example for maintenance), it is necessary, before carrying out this operation, to disable synchronisation with the external source (and therefore re-enable synchronisation with the bypass).

5.5 INFO - SYSTEM

The *INFO* menu provides general information on the system; pressing the relevant icon, you can access the desired section.



Picture 36 – INFO section (System)

All the data displayed inside the various sections are set by default using the specific interface software and cannot be edited except by people authorised by the manufacturer.

5.5.1 Device information



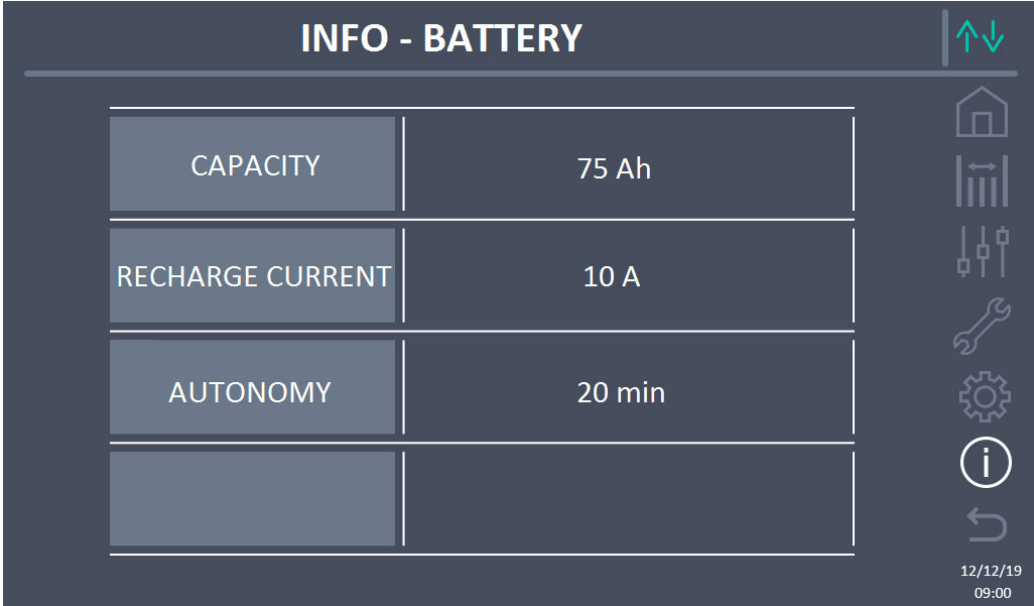
Picture 37 – INFO section - DEVICE (System)

The following information is displayed:

- *UPS serial number*
The serial number of the device assigned by the manufacturer.
- *OEM serial number*
The serial number of the device assigned by the possible distributor (OEM).
- *Rated frequency*
Rated frequency of the system.
- *Hours counter*
Data relative to the number of system operating hours.
- *Clock*
Actual setting of the system date and time.

5.5.2 Battery information

The page relating to the information on the battery is enabled only if the system is in single battery configuration.



INFO - BATTERY	
CAPACITY	75 Ah
RECHARGE CURRENT	10 A
AUTONOMY	20 min

12/12/19
09:00

Picture 38 – INFO section - BATTERY (System)

The battery information is as follows:

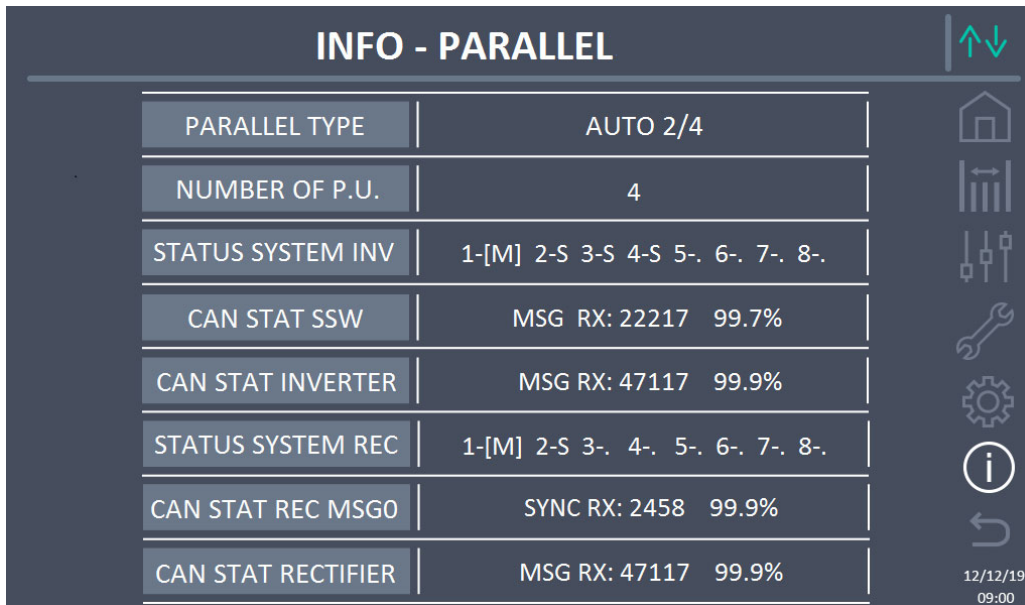
- *Capacity*
- *Recharge capacity*
- *Autonomy*

5.5.3 Parallel information

The page relating to the information on parallel displays the information relating to the various communication channels active according to the system battery configuration.

5.5.3.1 Battery parallel information – Single Battery configuration

If the system is configured as a *Single Battery*, the screen will appear as below.



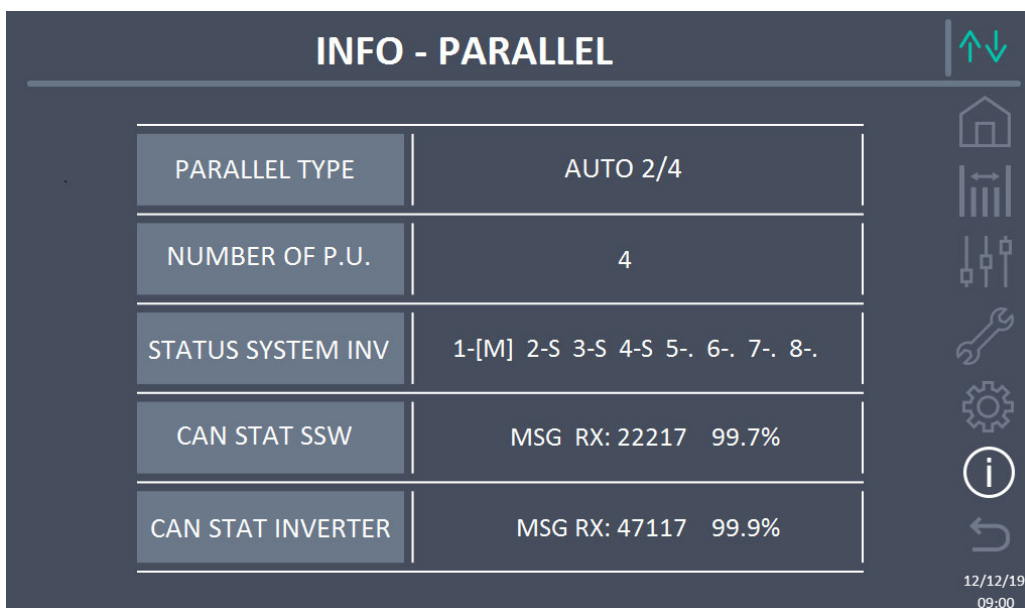
INFO - PARALLEL	
PARALLEL TYPE	AUTO 2/4
NUMBER OF P.U.	4
STATUS SYSTEM INV	1-[M] 2-S 3-S 4-S 5-. 6-. 7-. 8-.
CAN STAT SSW	MSG RX: 22217 99.7%
CAN STAT INVERTER	MSG RX: 47117 99.9%
STATUS SYSTEM REC	1-[M] 2-S 3-. 4-. 5-. 6-. 7-. 8-.
CAN STAT REC MSGO	SYNC RX: 2458 99.9%
CAN STAT RECTIFIER	MSG RX: 47117 99.9%

12/12/19 09:00

Picture 39 – INFO section – PARALLEL – single battery config. (System)

5.5.3.2 Battery parallel information – Distributed Battery configuration

If the system is configured as a *Distributed Battery*, the screen will appear as below.



INFO - PARALLEL	
PARALLEL TYPE	AUTO 2/4
NUMBER OF P.U.	4
STATUS SYSTEM INV	1-[M] 2-S 3-S 4-S 5-. 6-. 7-. 8-.
CAN STAT SSW	MSG RX: 22217 99.7%
CAN STAT INVERTER	MSG RX: 47117 99.9%

12/12/19 09:00

Picture 40 – INFO section – PARALLEL – distributed battery config. (System)

The following information is displayed:

- *Parallel type*

The string can have the values, "POWER", "REDUNDANT+X", "AUTO".

- POWER means the parallel system is set to need the presence of all the UPS to power the load.
- REDUNDANT+X means the system is redundant and the redundancy index is indicated by the number "X". For example, in a system composed of 3 Power Units, "REDUNDANT+2" means that just one of the Power Units is sufficient to power the load.
- AUTO means that redundancy is calculated automatically by the system based on the load outbound.

- *Power Unit Number*

The number represents the number of Power Units on the system

- *Inv system status / Rect system status (communication bus control)*

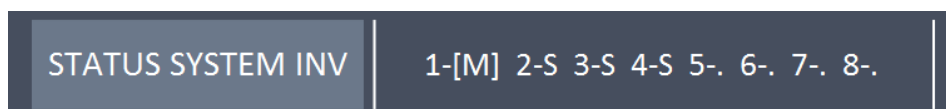
This field is a general indication of communication between the Power Units and the IOBM of the system.

- The numbers indicate the communication slots available of the system.
- The letters M and S respectively stand for MASTER and SLAVE.
- The brackets [] indicate the position of the IOBM on the system.
- A possible question mark alongside a number indicates that Power Unit is not communicating on the data bus.

We can assume we have the following situation:

- the system composed of 4 Power Units and an IOBM, the slots 6, 7, 8 are free;
- at the moment, the MASTER Power Unit is Power Unit 2;
- the IOBM has index 5;
- the Power Unit 4 is not communicating.

The page is presented as shown below.



Picture 41 – INFO section – PARALLEL - inv parallel bus communication status (System)

- *Messages statistics*

The statistics section relating to the messages exchanged on the communication buses is composed of four different parts.

- **STAT CAN SSW** → Number of messages received and accuracy percentage of receipt, relating to the static switches status.
- **STAT CAN INVERTER** → Number of messages received and accuracy percentage of receipt, relating to the system inverters status.

- **STAT CAN RECT MSG0** → Number of messages received and the accuracy percentage of receipt, relating to the communication synchronism signal with the MASTER rectifier.
- **STAT CAN RECT** → Number of messages received and accuracy percentage of receipt, relating to the system rectifiers status.

5.5.4 Communication information

The *COMMUNICATION* menu provides information on communication.




Picture 42 – INFO section - COMMUNICATION (System)

The following information is displayed:

- **RS485-1**
Mode, baudrate, address of the modbus communication port RS485-1.
- **RS485-2**
Mode, baudrate, address of the modbus communication port RS485-2.
- **RS232**
Mode, baudrate, address of the modbus communication port RS232.
- **RS485 INTERNAL**
Communication status of the serial RS485 internal.
The correct communication with the various Power Units is indicated with the symbol “O” beside the device ID. On the contrary, the symbol “X” appears beside the ID.

5.5.5 Firmware versions

The *FIRMWARE VERSION* menu allows you to display the firmware versions of the IOBM and the display.



INFO - FIRMWARE RELEASE (1/2)	
DSP1	3.0.0.0
DSP2	3.0.0.0
uC - SSW	3.0.0.0
DISPLAY TOUCH	3.0.0.0

Picture 43 – INFO section - FIRMWARE VERSIONS (System)

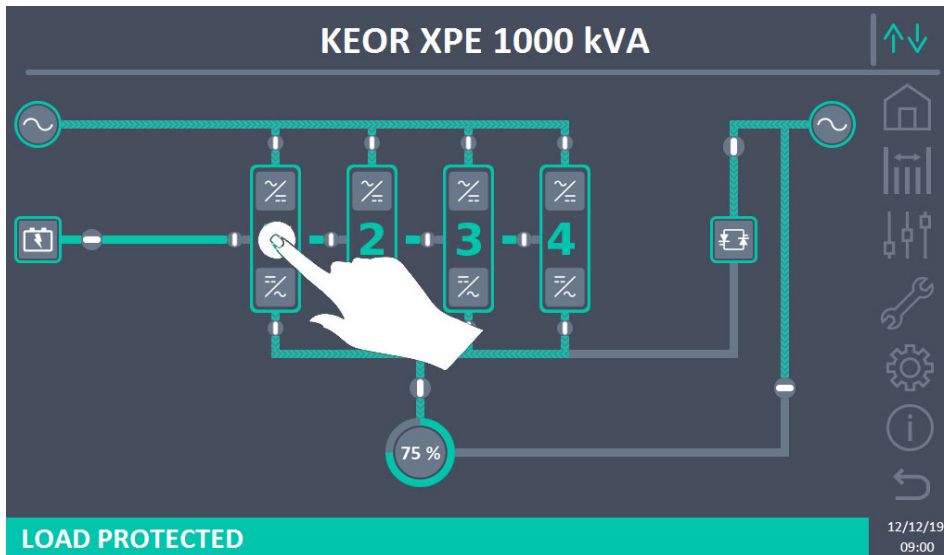
The following information is displayed:

- *DSP1*
DSP1 firmware version number.
- *DSP2*
DSP2 firmware version number.
- *uC-SSW*
uC-SSW firmware version number.
- *Touch display*
Touch display firmware version number.

The second information page relating to the firmware version installed contains the licence contact of the touchscreen operating software.

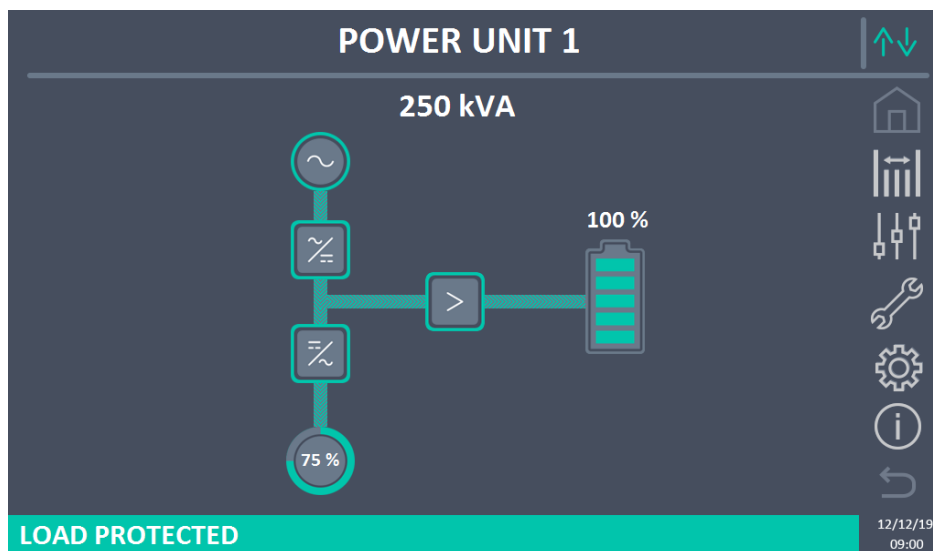
6 TOUCHSCREEN – POWER UNIT MANAGEMENT

Pressing a Power Unit icon on the *Home Level 2* synoptic, you can access management of the selected Power Unit parameters. In the following image, management is accessed to the parameters of Power Unit 1, pressing the relevant icon.



Picture 44 – Front panel: Home Level 2 screen – Access to Home Level 3 screen (System)

A screen will be displayed with the diagram of the synoptic of the power module selected, where you can access the sections: *Measurements, Controls, Alarms, Settings and Info* relating to the Power Unit.



Picture 45 – Front panel: Home Level 3 screen (Power Unit)

In the *Home Level 3* screen, the icons: *Measurements, Controls, Alarms, Settings and Info* assume a different colour from those of the system. Furthermore, the status bar at the bottom gives an indication of the power status of the load by the selected Power Unit. It can appear in different colours:

- **Green:** load protected;
- **Orange:** load not protected;
- **Red:** load not powered.

6.1 MEASUREMENTS DISPLAY - POWER UNIT

Press the *Measurements* icon to access the screen where all the measurements of the Power Unit are displayed.

POWER UNIT 1 - MEASURES							
INPUT			BATTERY				
VOLTAGE V	229	232	233	VOLTAGE V	811		
CURRENT A	132	133	138	NEG. CURRENT A	0		
FREQUENCY Hz	50.0			POS. CURRENT A	0		
POWER kVA	93			TYPE Ah	-		
OUTPUT			AUTONOMY min				
VOLTAGE V	230	231	230	AUTONOMY %	-		
CURRENT A	117	134	129	TEMPERATURE °C	-		
LOAD %	33	37	36	INVERTER			
FREQUENCY Hz	50.0			VOLTAGE V	230	231	230
POWER kVA	88			FREQUENCY Hz	50.0		
POWER kW	87			GENERAL			
AC/DC			AMBIENT TEMP °C				
VOLTAGE V	813			-			

Picture 46 – Front panel: Home Level 3 screen (Power Unit)

A list follows of all the available measurements.

Section	Data displayed	Accuracy
INPUT	Rectifier input voltage ⁽¹⁾	1 V
	Rectifier input current	1 A
	Frequency	0.1 Hz
	Input power	1 kVA
OUTPUT	Voltage ⁽¹⁾	1 V
	Current	1 A
	Load percentage	1 %
	Frequency	0.1 Hz
	Apparent power	1 kVA
	Active power	1 kW
AC / DC	Rectifier output voltage	1 V
BATTERY	Voltage and current	1 V / 1 A
	Nominal capacity	1 Ah
	Residual autonomy	1 min / 1 %
	Temperature ⁽²⁾	0.1° C
INVERTER	Voltage ⁽¹⁾	1 V
	Frequency	0.1 Hz
CONTENT	Ambient temperature ⁽²⁾	0.1° C

⁽¹⁾ The voltage measurements are always referenced between phase and neutral

⁽²⁾ The temperatures are only displayed if the relevant probe is installed

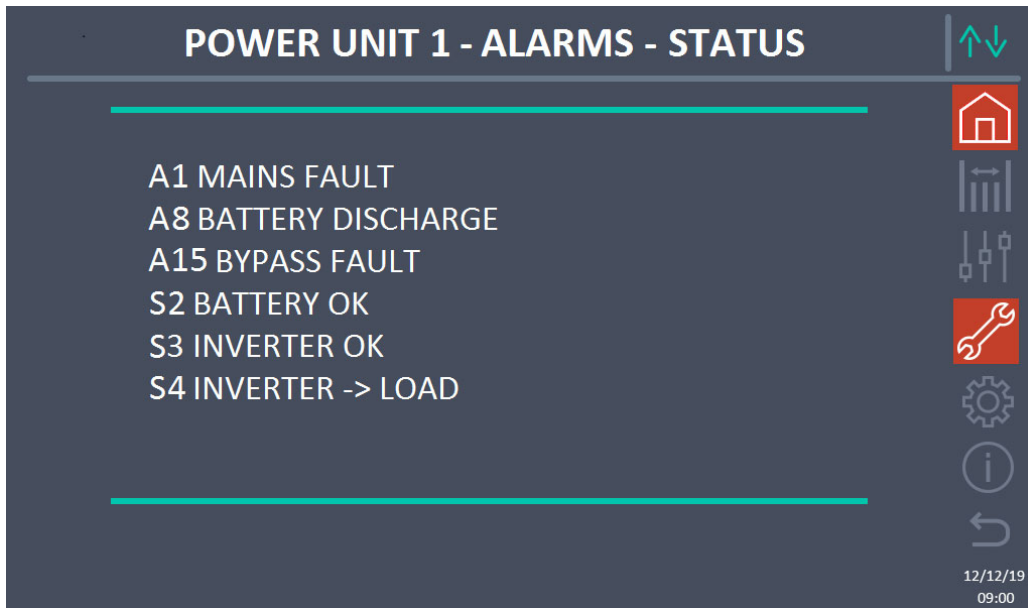
Furthermore, pressing the various symbols of the synoptic, you access the screens where the measurements are visible relating to the object pressed.

6.2 BASIC DIAGNOSTICS - POWER UNIT

Pressing the *Alarms* icon displays the screen relating to the section of the Power Unit operating status.

6.2.1 Operating status display

Pressing on *STATUS* displays the status of Power Unit operation, including any alarms present.



Picture 47 – ALARMS section - STATUS (Power Unit)

The actual status of the Power Unit, which can be scrolled by swiping the screen if the lines cannot be contained within the first screen.








Alarms automatic deletion

If an alarm presents and then the conditions that caused it are eliminated, deletion is automatic.

6.2.2 Colour of icons

The *Alarms* and *Home* icons assume various colours according to the operating condition and the page displayed.

Description of the icon	Icon	Meaning
<i>Home</i>		No alarm present.
		System alarm present, while displaying a page on the menu of one of the Power Units.
<i>Alarms</i>		No alarm present. Enter the <i>Alarms</i> section.
		No alarm present. You are inside the <i>Alarms</i> section.
		At least one alarm present. Enter the <i>Alarms</i> section and silence the buzzer, if on. If an alarm is present on a Power Unit, the relevant icon in the synoptic of the <i>Home Level 2</i> pages turns Orange or Red.

6.2.3 List of alarms and statuses on the Power Unit

ALARMS

A1	RECTIFIER MAINS FAULT	A33	ASYMMETRIC LOAD
A2	RECTIFIER INPUT WRONG SEQUENCE	A34	SERVICE REQUIRED
A3	BOOSTER STOPPED	A35	DIESEL MODE
A4	BOOSTER FAULT	A36	DC FASTSHUTDOWN
A5	DC VOLTAGE FAULT	A37	OCBD OPEN
A6	BATTERY IN TEST	A38	INVERTER --> LOAD
A7	BCB OPEN	A39	
A8	BATTERY DISCHARGE	A40	MIN DC VOLTAGE
A9	BATTERY AUT END	A41	MAX DC BATTERY CURRENT
A10	BATTERY FAULT	A42	
A11	SHORT CIRCUIT	A43	MAX LOAD CURRENT
A12	STOP TIMEOUT SHORT CIRCUIT	A44	INVERTER DESATURATION
A13	INVERTER OUT OF TOLERANCE	A45	HIGH TEMPERATURE SSW
A14	BYPASS WRONG SEQUENCE	A46	LOST OF REDUNDANCY
A15	BYPASS FAULT	A47	PEAK BATTERY OVERCURRENT
A16	BYPASS --> LOAD	A48	
A17	RETRANSFER BLOCKED	A49	
A18	MBCBS CLOSED	A50	CURRENT INVERTER SATURATED
A19	OCB OPEN	A51	AMBIENT / BATTERY TEMPERATURE
A20	OVERLOAD	A52	UNDER VOLTAGE LOCKOUT
A21	THERMAL IMAGE	A53	FIRMWARE ERROR
A22	BYPASS SWITCH	A54	PARALLEL CAN ERROR
A23	EPO PRESSED	A55	PARALLEL CABLE DISCONNECTED
A24	HIGH TEMPERATURE	A56	MAINS UNBALANCED
A25	INVERTER OFF	A57	
A26	INTERNAL CPU ERROR	A58	
A27	EEPROM ERROR	A59	
A28	CRITICAL FAULT	A60	OUTPUT VOLTAGE FAILURE
A29	MAINTENANCE REQUIRED	A61	MAX DC VOLTAGE
A30	COMMON ALARM	A62	MAINS OVERVOLTAGE
A31		A63	STARTING SEQUENCE BLOCKED
A32	EPO BUS CLOSED	A64	ULTRA FAST GRID MONITOR

STATUSES

S1	BOOSTER OK	S13	BATTERY CHARGE
S2	BATTERY OK	S14	BATTERY CHARGE I
S3	INVERTER OK	S15	BATTERY CHARGE U
S4	INVERTER --> LOAD	S16	HIGH BYPASS COMMUTATION
S5	INVERTER BYPASS SYNCHRONIZED	S23	RTC
S6	BYPASS OK	S24	GREEN CONVERSION
S7	BYPASS --> LOAD	S25	START SEQUENCE
S8	INVERTER MASTER SYNCHRONIZED	S26	ONLINE LITHIUM BATTERY



Alarms display mode

- When entering in the ALARMS - STATUSES section, the statuses are displayed in increasing order.
- Activation of a new alarm is signalled by the sound of the buzzer.
- The alarms remain visible until they are present and are automatically logged on the log memory, with the date and time.

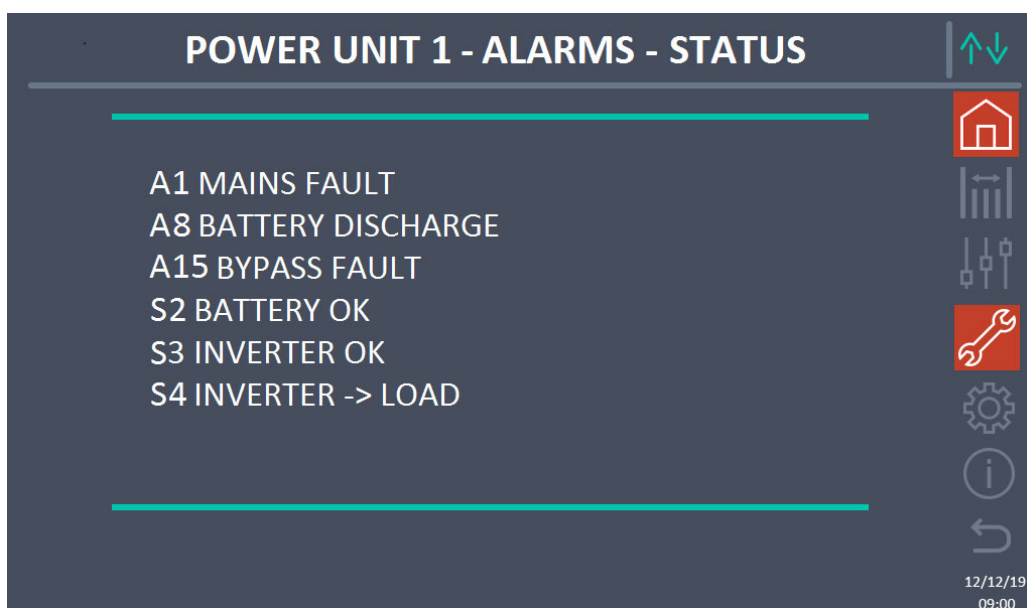


Description of alarms and statuses

For a more in-depth description of the alarms and the statuses, see the “Faults and alarms” section of this manual.

6.3 CONTROLS AND ADVANCED OPERATIONS - POWER UNIT

Pressing the *Controls* icon displays the access pages to the controls section, protected by password.



Picture 48 – CONTROLS section (Power Unit)

In this table, some items of the menu may be disabled according to the configuration and/or conditions of the system.



Password protected access

The CONTROLS section is password protected, set by the manufacturer to prevent access to unauthorised staff.

- You are advised to minimise distribution of the access password.
- Changes to the operating parameters and the start operations on the Power Unit can be potentially hazardous for the device and for people.

6.3.1 Reset alarms

The Power Unit is equipped with internal protections which can block the system or some of its functionalities. Using the *RESET ALARMS* menu, you can unlock the alarm and reset normal operation. If the fault persists, the Power Unit returns to the previous lock position.

In some cases, RESET is necessary to simply restore a fault signal, which does not cause any lock condition of the Power Unit. Lock conditions that impose manual reset are:

- A10 BATTERY FAULT
- A12 STOP TIMEOUT SHORT CIRCUIT
- A29 MAINTENANCE REQUIRED
- A33 ASYMMETRIC LOAD
- A40 MIN DC VOLTAGE
- A41 MAX DC BATTERY CURRENT
- A50 CURRENT INVERTER SATURATED
- A52 UNDER VOLTAGE LOCKOUT
- A55 PARALLEL CABLE DISCONNECTED
- Restart of the Power Unit after stoppage following local EPO

For a description of the Power Unit status in each of the lock conditions previously listed, refer to the "Faults and alarms" section.



AS28 CRITICAL STOP

NOTE: A test must be carried out on the Power Unit before restart, contact customer service.

The Power Unit is equipped with protections which can cause it to lock.

Before resetting the alarm, ensure there are no critical faults on the Power Unit.

To reset this alarm, the "RESET ALARMS" procedure must be carried out as indicated above and completely restart the Power Unit.

6.3.2 Battery test

The BATTERY TEST section allows you to run a short battery discharge test. If the battery is not sufficient, at the end of the test, the "A10 BATTERY FAULTY" alarm will be generated.

If configuration of the battery is individual, this section will be disabled, but it will be present in the controls of the system.

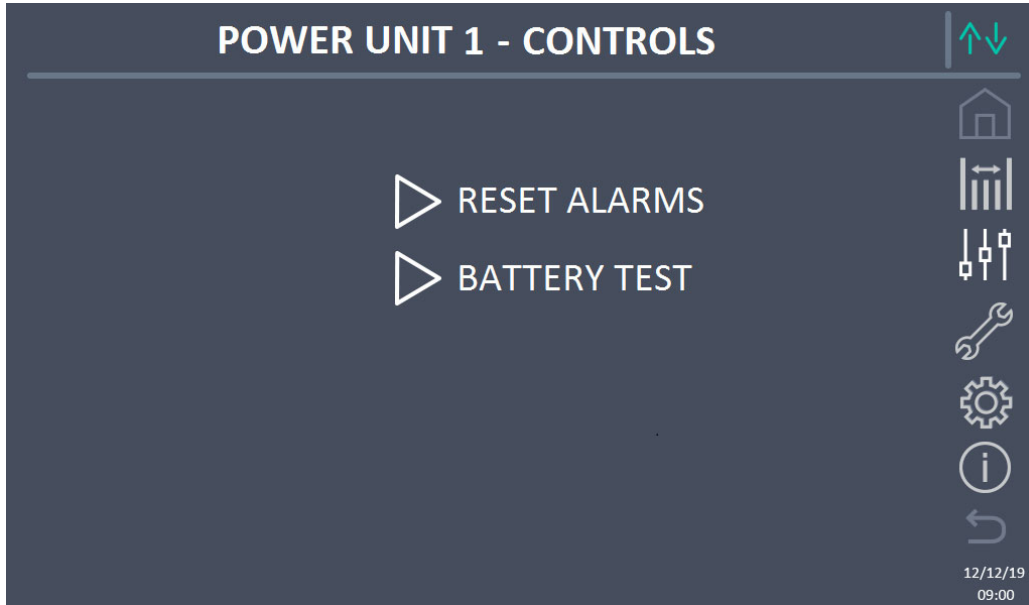


Possible power loss

This test can be risky for the continuity of the changes, if the battery is not completely charged.

6.4 SETTINGS AND ADVANCED OPERATIONS - POWER UNIT

Pressing the *Settings* icon displays the access pages to the settings section, protected by password.



Picture 49 – SETTINGS section (Power Unit)

In this table, some items of the menu may be disabled according to the configuration and/or conditions of the system.

6.4.1 New battery

The *NEW BATTERY* function allows you to set the maximum charge and autonomy status of the Power Unit battery; this is because the Power Unit on start-up is not immediately capable of establishing the charge and autonomy status of the battery.

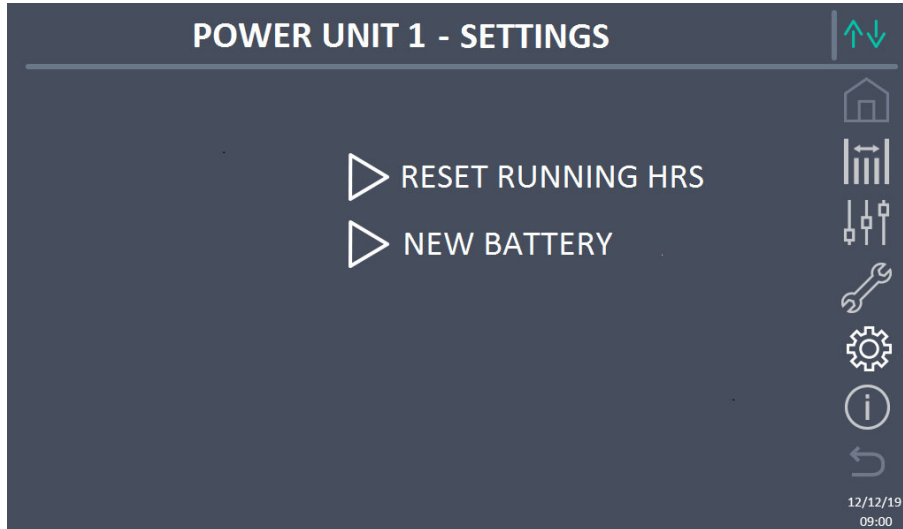
If configuration of the battery is individual, this section will be disabled, but it will be present in the controls of the system.

6.4.2 Reset hours counter to zero

The *RESET HOURS COUNTER TO ZERO* section allows you to reset the hours counter for Power Unit operation.

6.5 INFORMATION - POWER UNIT

The *INFO* menu provides general information on the Power Unit; pressing the relevant icon, you can access the desired section.



Picture 50 – INFO section (Power Unit)

All the data displayed inside the various sections are set by default using the specific interface software and cannot be edited except by people authorised by the manufacturer.

6.5.1 Device information

The following information is displayed:

- *UPS serial number*
The serial number of the device assigned by the manufacturer.
- *OEM serial number*
The serial number of the device assigned by the possible distributor (OEM).
- *Hours counter*
Data relative to the number of Power Unit operating hours.

6.5.2 Battery information

The page relating to the information on the battery is enabled only if the system is in distributed battery configuration.

The following information is displayed:

- *Capacity*
- *Recharge capacity*
- *Autonomy*

6.5.3 Firmware versions

The *FIRMWARE VERSION* menu allows you to display the firmware versions of the Power Unit.

The following information is displayed:

- *DSP1 - Rectifier*
Rectifier DSP1 firmware version number.
- *DSP2 - Inverter*
Inverter DSP2 firmware version number.
- *uC-SSW*
uC-SSW firmware version number.

7 FAULTS AND ALARMS

As already indicated in the previous chapters, the system is equipped with basic diagnostics which allow immediate display of the operating conditions.

In the event of alarms, the *Alarms* icon turns red and the acoustic buzzer is enabled (if enabled). In the *Status* page, the alphanumerical code of the alarm is displayed and a brief description of it.

Normally, an alarm on the Power Unit also generates a system alarm; some conditions are instead processed in the “n/N” logic, based on the power redundancy set.



Danger of injuries following electric shock

Before carrying out any intervention on the system, take care to comply with all the instructions relating to safety:

- all works on the device must be carried out by qualified staff;
- access internal components only having disconnected the device from power sources;
- always use specific protective equipment for each type of activity;
- carefully follow the instructions in the manuals.
- If in doubt or you cannot solve the problem, please contact the manufacturer immediately.

As previously mentioned, a diagnostic exists of the system and an individual Power Unit. The alarm codes of the system and the Power Unit are outlined below.

7.1 DEFINITION OF THE OPERATING STATUSES - SYSTEM

Status	SS1	BOOSTER OK
Description	A sufficient number of rectifiers is working regularly.	
Working condition	A sufficient number of rectifiers powers the inverters and keeps the battery charged.	

Status	SS2	BATTERY OK
Description	A sufficient number of rectifiers is connected to the battery.	
Working condition	A sufficient number of rectifiers keeps the battery charged which is ready to power the inverter.	

Status	SS3	INVERTER OK
Description	The voltage and frequency of a sufficient number of inverters are within the permitted range.	
Working condition	A sufficient number of inverters is ready to supply and power the load.	

Status	SS4	INVERTER --> LOAD
Description	A sufficient number of inverters is powering the load. Status disabled in "ECO" mode.	
Working condition	The load is powered using the inverter static switches of the Power Units.	

Status	SS5	INVERTER BYPASS SYNCHRONIZED
Description	The inverter is synchronised with the bypass.	
Working condition	Synchronism between the inverter and the bypass is coupled and the static switch can switch between two sources.	

Status	SS6	BYPASS OK
Description	The voltage and frequency of the bypass are within the permitted range.	
Working condition	The bypass line is available for switching in the event of an inverter fault.	

Status	SS7	BYPASS --> LOAD
Description	Load fed by the bypass line. Status on in "ECO" mode.	
Working condition	The load is powered by the bypass using the static switch.	

Status	SS8	INVERTER MASTER SYNCHRONIZED
Description	The inverter is synchronised with the MASTER.	
Working condition	This status is present only on the SLAVE Power Unit and indicates the inverter is synchronised with the signal sent from the MASTER.	

Status	SS13	BATTERY CHARGE
Description	The battery is charging.	
Working condition	The static switch of the battery is closed and the battery is charging.	

Status	SS14	BATTERY CHARGE I
Description	The battery is charging.	
Working condition	The static switch of the battery is closed and the battery is in the first I/U charging phase (DIN 41773), with constant current and increasing voltage.	

Status	SS15	BATTERY CHARGE U
Description	The cyclic charge of the battery is enabled.	
Working condition	The static switch of the battery is closed and the battery is in the second and final I/U charging phase (DIN 41773), with voltage current and decreasing current.	

Status	SS16	HIGH BYPASS COMMUTATION
Description	Switching with bypass high voltage.	
Working condition	Switching from inverter to bypass with inverter switch off caused by bypass voltage over or equal to 10% of the bypass rated voltage.	

Status	SS18	EXTERNAL SYNC INVERTER SYNCHR.
Description	The inverters are synchronised with the external synchronisation signal.	
Working condition	The status is active when the inverters are synchronised with the external synchronisation signal.	

Status	SS19	EXTERNAL SYNC INHIBITED
Description	Acquisition of the external synchronisation signal is disabled.	
Working condition	The synchronisation signal was manually inhibited using the specific display menu.	

Status	SS20	EXTERNAL SYNC OK
Description	External synchronisation signal acquired correctly.	
Working condition	The status is active when the external synchronisation signal is acquired correctly.	

Status	SS23	RTC
Description	Clock faulty on Power Unit.	
Working condition	Power Unit clock is not working properly.	

Status	SS24	GREEN CONVERSION
Description	Power Unit operating status.	
Working condition	The Power Unit is in the GREEN CONVERSION operating status.	

Status	SS25	START SEQUENCE
Description	The Power Unit is starting.	
Working condition	The Power Unit is in the start sequence phase.	

Status	SS26	LITHIUM BATTERY ON LINE
Description	The connection procedure of the lithium battery is active.	
Working condition	The Power Unit reduces the DC voltage to allow insertion of the lithium battery cabinets.	

7.2 FAULTS CONTROL - SYSTEM

Alarm	AS1 RECTIFIER MAINS FAULT
Description	At least one Power Unit has enabled alarm <i>A1 RECTIFIER MAINS FAULT</i>
Possible causes	➤ Refer to alarm <i>A1 RECTIFIER MAINS FAULT</i> of the Power Unit.
Solutions	1. Refer to alarm <i>A1 RECTIFIER MAINS FAULT</i> of the Power Unit.

Alarm	AS2 RECTIFIER INPUT WRONG SEQUENCE
Description	At least one Power Unit has enabled alarm <i>A2 RECTIFIER INPUT WRONG SEQUENCE</i>
Possible causes	➤ Refer to alarm <i>A2 RECTIFIER INPUT WRONG SEQUENCE</i> of the Power Unit.
Solutions	➤ Refer to alarm <i>A2 RECTIFIER INPUT WRONG SEQUENCE</i> of the Power Unit

Alarm	AS3 BOOSTER STOPPED
Description	At least one Power Unit has enabled alarm <i>A3 BOOSTER STOPPED</i> .
Possible causes	➤ Refer to alarm <i>A3 BOOSTER STOPPED</i> of the Power Unit.
Solutions	1. Refer to alarm <i>A3 BOOSTER STOPPED</i> of the Power Unit.

Alarm	AS4 BOOSTER FAULT
Description	At least one Power Unit has enabled alarm <i>A4 BOOSTER FAULT</i> .
Possible causes	➤ Refer to alarm <i>A4 BOOSTER FAULT</i> of the Power Unit.
Solutions	1. Refer to alarm <i>A4 BOOSTER FAULT</i> of the Power Unit.

Alarm	AS5 DC VOLTAGE FAULT
Description	At least one Power Unit has enabled alarm <i>A5 DC VOLTAGE FAULT</i> .
Possible causes	➤ Refer to alarm <i>A5 DC VOLTAGE FAULT</i> of the Power Unit.
Solutions	1. Refer to alarm <i>A5 DC VOLTAGE FAULT</i> of the Power Unit.

Alarm	AS6 BATTERY IN TEST
Description	At least one Power Unit has enabled alarm <i>A6 BATTERY IN TEST</i> .
Possible causes	➤ Refer to alarm <i>A6 BATTERY IN TEST</i> of the Power Unit.
Solutions	1. Refer to alarm <i>A6 BATTERY IN TEST</i> of the Power Unit.

Alarm	AS7 BCB OPEN
Description	At least one Power Unit has enabled alarm <i>A7 BCB OPEN</i> .
Possible causes	➤ Refer to alarm <i>A7 BCB OPEN</i> of the Power Unit.
Solutions	1. Refer to alarm <i>A7 BCB OPEN</i> of the Power Unit.

Alarm	AS8 BATTERY DISCHARGE
Description	At least one Power Unit has enabled alarm <i>A8 BATTERY DISCHARGE</i> .
Possible causes	➤ Refer to alarm <i>A8 BATTERY DISCHARGE</i> of the Power Unit.
Solutions	1. Refer to alarm <i>A8 BATTERY DISCHARGE</i> of the Power Unit.

Alarm	AS9 BATTERY AUT END
Description	At least one Power Unit has enabled alarm <i>A9 BATTERY AUT END</i> .
Possible causes	➤ Refer to alarm <i>A9 BATTERY AUT END</i> of the Power Unit.
Solutions	1. Refer to alarm <i>A9 BATTERY AUT END</i> of the Power Unit.

Alarm	AS10 BATTERY FAULT
Description	At least one Power Unit has enabled alarm <i>A10 BATTERY FAULT</i> or an alarm occurred on the BMS (if lithium battery with BMS is present).
Possible causes	<ul style="list-style-type: none"> ➤ Refer to alarm <i>A10 BATTERY FAULT</i> of the Power Unit. ➤ BMS alarm (lithium battery with BMS).
Solutions	<ol style="list-style-type: none"> 1. Refer to alarm <i>A10 BATTERY FAULT</i> of the Power Unit. 2. Check the BMS status and if the alarm persists, contact the Technical Support service (lithium battery with BMS).

Alarm	AS11 SHORT CIRCUIT
Description	The current sensor has detected an output short circuit from the system. <i>or</i> at least one Power Unit has enabled alarm <i>A11 SHORT CIRCUIT</i> .
Possible causes	<ul style="list-style-type: none"> ➤ Problem on loads. ➤ Measurement circuit fault. ➤ Refer to alarm <i>A11 SHORT CIRCUIT</i> of the Power Unit.
Solutions	<ol style="list-style-type: none"> 1. Check the loads connected to the system output. 2. Refer to alarm <i>A11 SHORT CIRCUIT</i> of the Power Unit. 3. If the alarm persists, contact our technical support service.
Alarm	AS12 STOP TIMEOUT SHORT CIRCUIT
Description	Inverter shutdown due to an extended short-circuit during a power failure <i>or</i> at least one Power Unit has enabled alarm <i>A12 STOP TIMEOUT SHORT CIRCUIT</i> .
Possible causes	<ul style="list-style-type: none"> ➤ Short circuit on the loads during a power failure. ➤ Current temporary peak. ➤ Refer to alarm <i>A12 SHORT CIRCUIT TIMEOUT STOP</i> of the Power Unit.
Solutions	<ol style="list-style-type: none"> 1. Execute the alarms resetting procedure. 2. Refer to alarm <i>A12 SHORT CIRCUIT TIMEOUT STOP</i> of the Power Unit. 3. If the alarm persists, contact our technical support service.
Alarm	AS13 INVERTER OUT OF TOLERANCE
Description	At least one Power Unit has enabled alarm <i>A13 INVERTER OUT OF TOLERANCE</i> .
Possible causes	<ul style="list-style-type: none"> ➤ Refer to alarm <i>A13 INVERTER OUT OF TOLERANCE</i> of the Power Unit.
Solutions	<ol style="list-style-type: none"> 1. Refer to alarm <i>A13 INVERTER OUT OF TOLERANCE</i> of the Power Unit.
Alarm	AS14 BYPASS WRONG SEQUENCE
Description	The fase rotation of the bypass line is wrong
Possible causes	<ul style="list-style-type: none"> ➤ Wrong connection of the power cables.
Solutions	<ol style="list-style-type: none"> 1. Check the phases rotation. 2. If the alarm persists, contact our technical support service.

Alarm	AS15 BYPASS FAULT
Description	The voltage or frequency of the bypass line are out of tolerance.
Possible causes	<ul style="list-style-type: none"> ➤ Bypass line instability or failure. ➤ Wrong phase rotation.
Solutions	<ol style="list-style-type: none"> 1. Check the connections to the mains. 2. Check stability of mains voltage. 3. If the alarm persists, contact our technical support service.

Alarm	AS16 BYPASS --> LOAD
Description	The load is fed by the bypass line. Alarm disabled in "ECO" mode.
Possible causes	<ul style="list-style-type: none"> ➤ Temporary changeover due to inverter failure. ➤ The "Normal/Bypass" selector was rotated in the "Bypass" position on IOBM.
Solutions	<ol style="list-style-type: none"> 1. Verify the inverter status and check whether other alarms are present. 2. Check the position of the "Normal/Bypass" selector. 3. If the alarm persists, contact our technical support service.

Alarm	AS17 RETRANSFER BLOCKED
Description	The load is blocked on the bypass line.
Possible causes	<ul style="list-style-type: none"> ➤ Very frequent changeovers due to load in-rush currents. ➤ Static switch problems.
Solutions	<ol style="list-style-type: none"> 1. Execute the alarms resetting procedure. 2. Check the in-rush currents of the loads. 3. If the alarm persists, contact our technical support service.

Alarm	AS18 MBCBS CLOSED
Description	The manual bypass isolator is closed.
Possible causes	<ul style="list-style-type: none"> ➤ Manual bypass isolator closed.
Solutions	<ol style="list-style-type: none"> 1. Check the status of the manual bypass isolator. 2. Check the functionality of the auxiliary contact of the isolator. 3. If the alarm persists, contact our technical support service.

Alarm	AS19 OCB OPEN
Description	At least one Power Unit has enabled alarm <i>A19 OCB OPEN</i> .
Possible causes	<ul style="list-style-type: none"> ➤ Refer to alarm <i>A19 OCB OPEN</i> of the Power Unit.
Solutions	<ol style="list-style-type: none"> 1. Refer to alarm <i>A19 OCB OPEN</i> of the Power Unit.

Alarm	AS20 OVERLOAD
Description	The current sensor has detected an overload at the output. If the alarm persists, the thermal image protection will be activated (alarm A21). <i>or</i> At least one Power Unit has enabled alarm <i>A20 OVERLOAD</i> .
Possible causes	<ul style="list-style-type: none"> ➤ Output overload. ➤ Measuring circuit failure. ➤ Refer to alarm <i>A20 OVERLOAD</i> of the Power Unit.
Solutions	<ol style="list-style-type: none"> 1. Check the loads connected to the UPS output. 2. Refer to alarm <i>A20 OVERLOAD</i> of the Power Unit. 3. If the alarm persists, contact our technical support service.

Alarm	AS21 THERMAL IMAGE
Description	The thermal image protection has been activated after an extended inverter overload. The inverter is shut down for 30 minutes and then restarted. <i>or</i> at least one Power Unit has enabled alarm <i>A21 THERMAL IMAGE</i> .
Possible causes	<ul style="list-style-type: none"> ➤ Output overload. ➤ Measuring circuit failure. ➤ Refer to alarm <i>A21 THERMAL IMAGE</i> of the Power Unit.
Solutions	<ol style="list-style-type: none"> 1. Check the loads connected to the UPS output. 2. Refer to alarm <i>A21 THERMAL IMAGE</i> of the Power Unit. 3. If the alarm persists, contact our technical support service.

Alarm	AS22 BYPASS SWITCH
Description	The "Normal/Bypass" selector has been operated.
Possible causes	<ul style="list-style-type: none"> ➤ Maintenance operation.
Solutions	<ol style="list-style-type: none"> 1. Check the selector position. 2. If the alarm persists, contact our technical support service.

Alarm	AS23 EPO PRESSED
Description	The system has blocked following activation of the emergency stop button of the IOBM or the Power Unit is blocked following activation of the local emergency stop button, of the single Power Unit.
Possible causes	<ul style="list-style-type: none"> ➤ Activation of the emergency stop button (IOBM or Power Unit). ➤ If the emergency stop button is pressed on the Power Unit, refer to the alarm <i>A23 EPO PRESSED</i> of the Power Unit.
Solutions	<ol style="list-style-type: none"> 1. Release the emergency stop and execute the reset procedure of the alarms. 2. If the emergency stop button is pressed on the Power Unit, refer to the alarm <i>A23 EPO PRESSED</i> of the Power Unit. 3. If the alarm persists, contact our technical support service.

Alarm	AS24 HIGH TEMPERATURE
Description	High temperature of the heat sink of the static switch of the bypass in the IOBM or at least one Power Unit has enabled alarm <i>A24 HIGH TEMPERATURE</i> or At least one Power Unit has enabled alarm <i>A45 SSW HIGH TEMPERATURE.</i>
Possible causes	<ul style="list-style-type: none"> ➤ Fault on the cooling fans of the heat sink of the bypass static switch. ➤ Ambient temperature or cooling air too high. ➤ Refer to alarm <i>A24 HIGH TEMPERATURE</i> of the Power Unit. ➤ Refer to alarm <i>A45 SSW HIGH TEMPERATURE</i> of the Power Unit.
Solutions	<ol style="list-style-type: none"> 1. Check the fans operation. 2. Clean the ventilation grids and the air filters, if any. 3. Check the air conditioning system (if present). 4. Refer to alarm <i>A24 HIGH TEMPERATURE</i> of the Power Unit. 5. Refer to alarm <i>A45 SSW HIGH TEMPERATURE</i> of the Power Unit. 6. If the alarm persists, contact our technical support service.

Alarm	AS25 INVERTER OFF
Description	At least one Power Unit has enabled alarm <i>A25 INVERTER OFF.</i>
Possible causes	<ul style="list-style-type: none"> ➤ Refer to alarm <i>A25 INVERTER OFF</i> of the Power Unit.
Solutions	<ol style="list-style-type: none"> 1. Refer to alarm <i>A25 INVERTER OFF</i> of the Power Unit.

Alarm	AS26 INTERNAL CPU ERROR
Description	Internal error <i>or</i> at least one Power Unit has enabled alarm <i>A26 INTERNAL CPU ERROR</i> .
Possible causes	<ul style="list-style-type: none"> ➤ Microcontroller communication problems. ➤ Refer to alarm <i>A26 INTERNAL CPU ERROR</i> of the Power Unit.
Solutions	<ol style="list-style-type: none"> 1. Refer to alarm <i>A26 INTERNAL CPU ERROR</i> of the Power Unit. 2. If the alarm persists, contact our technical support service.

Alarm	AS27 EEPROM ERROR
Description	The controller has detected an error in the parameters stored in EEPROM. <i>or</i> At least one Power Unit has enabled alarm <i>A27 EEPROM ERROR</i> .
Possible causes	<ul style="list-style-type: none"> ➤ Wrong parameters entered during programming. ➤ Refer to alarm <i>A27 EEPROM ERROR</i> of the Power Unit.
Solutions	<ol style="list-style-type: none"> 1. Refer to alarm <i>A27 EEPROM ERROR</i> of the Power Unit. 2. Contact the technical support service.

Alarm	AS28 CRITICAL FAULT
Description	At least one Power Unit has enabled alarm <i>A28 CRITICAL FAULT</i> .
Possible causes	<ul style="list-style-type: none"> ➤ Refer to alarm <i>A28 CRITICAL FAULT</i> of the Power Unit.
Solutions	<ol style="list-style-type: none"> 1. Refer to alarm <i>A28 CRITICAL FAULT</i> of the Power Unit.

Alarm	AS29 MAINTENANCE REQUIRED
Description	At least one Power Unit has enabled alarm <i>A29 MAINTENANCE REQUIRED</i> .
Possible causes	<ul style="list-style-type: none"> ➤ Refer to alarm <i>A29 MAINTENANCE REQUIRED</i> of the Power Unit.
Solutions	<ol style="list-style-type: none"> 1. Refer to alarm <i>A29 MAINTENANCE REQUIRED</i> of the Power Unit.

Alarm	AS30 COMMON ALARM
Description	Common alarm or At least one Power Unit has enabled alarm <i>A30 COMMON ALARM</i> .
Possible causes	<ul style="list-style-type: none"> ➤ At least one alarm is present. ➤ Refer to alarm <i>A30 COMMON ALARM</i> of the Power Unit.
Solutions	<ol style="list-style-type: none"> 1. Check which alarms are present and follow the indicated procedures. 2. Refer to alarm <i>A30 COMMON ALARM</i> of the Power Unit.

Alarm	AS31 SBCBS OPEN
Description	The bypass isolator is open.
Possible causes	<ul style="list-style-type: none"> ➤ The input bypass isolator is open.
Solutions	<ol style="list-style-type: none"> 1. Check the status of the input isolator switch. 2. Check the functionality of the auxiliary contact of the isolator. 3. If the alarm persists, contact our technical support service.

Alarm	AS32 OCBS OPEN
Description	The output switch of the system is open.
Possible causes	<ul style="list-style-type: none"> ➤ Output isolator of the system open.
Solutions	<ol style="list-style-type: none"> 1. Check the status of the system output switch. 2. Check the functionality of the auxiliary contact of the isolator. 3. If the alarm persists, contact our technical support service.

Alarm	AS33 ASYMMETRIC LOAD
Description	At least one Power Unit has enabled alarm <i>A33 ASYMMETRIC LOAD</i> .
Possible causes	<ul style="list-style-type: none"> ➤ Refer to alarm <i>A33 ASYMMETRIC LOAD</i> of the Power Unit.
Solutions	<ol style="list-style-type: none"> 1. Refer to alarm <i>A33 ASYMMETRIC LOAD</i> of the Power Unit.

Alarm	AS34 SERVICE REQUIRED
Description	At least one Power Unit has enabled alarm <i>A34 SERVICE REQUIRED</i> .
Possible causes	<ul style="list-style-type: none"> ➤ Refer to alarm <i>A34 SERVICE REQUIRED</i> of the Power Unit.
Solutions	<ol style="list-style-type: none"> 1. Refer to alarm <i>A34 SERVICE REQUIRED</i> of the Power Unit.

Alarm	AS35 DIESEL MODE
Description	The system is supplied by the diesel generator. <i>or</i> At least one Power Unit has enabled alarm <i>A35 DIESEL MODE</i> .
Possible causes	<ul style="list-style-type: none"> ➤ The auxiliary contact which activates the diesel generator connected to the the IOBM is closed, and imposes this operating mode. ➤ Refer to alarm <i>A35 DIESEL MODE</i> of the Power Unit.
Solutions	<ol style="list-style-type: none"> 1. Wait for the diesel generator to stop as soon as mains voltage is restored. 2. Check the auxiliary contact connection of the start signal on the diesel generator to the auxiliary terminals of the IOBM. 3. Refer to alarm <i>A35 DIESEL MODE</i> of the Power Unit. 4. If the alarm persists, contact our technical support service.

Alarm	AS36 DC FASTSHUTDOWN
Description	At least one Power Unit has enabled alarm <i>A36 DC FASTSHUTDOWN</i> .
Possible causes	<ul style="list-style-type: none"> ➤ Refer to alarm <i>A36 DC FASTSHUTDOWN</i> of the Power Unit.
Solutions	<ol style="list-style-type: none"> 1. Refer to alarm <i>A36 DC FASTSHUTDOWN</i> of the Power Unit.

Alarm	AS37 OCBD OPEN
Description	At least one Power Unit has enabled alarm <i>A37 OCBD OPEN</i> .
Possible causes	<ul style="list-style-type: none"> ➤ Refer to alarm <i>A37 OCBD OPEN</i> of the Power Unit.
Solutions	<ol style="list-style-type: none"> 1. Refer to alarm <i>A37 OCBD OPEN</i> of the Power Unit.

Alarm	AS38 INVERTER --> LOAD
Description	At least one Power Unit has enabled alarm <i>A38 INVERTER --> LOAD</i> . Alarm on in "ECO" mode.
Possible causes	<ul style="list-style-type: none"> ➤ Refer to alarm <i>A38 INVERTER --> LOAD</i> of the Power Unit.
Solutions	<ol style="list-style-type: none"> 1. Refer to alarm <i>A38 INVERTER --> LOAD</i> of the Power Unit.

Alarm	AS39 BYPASS CAP FUSES BLOWN
Description	The fuses of the bypass capacitors are not connected.
Possible causes	<ul style="list-style-type: none"> ➤ Fuses broken on the bypass condensers. ➤ The FCU fuse box is open.
Solutions	<ol style="list-style-type: none"> 1. Check and reposition, if necessary, the fuses in the FCU fuse box. 2. Check the connection between the auxiliary contact of the FCU fuse box and the CPU of the UPS. 3. If the alarm persists, contact our technical support service.

Alarm	AS40 MINIMUM DC VOLTAGE
Description	At least one Power Unit has enabled alarm <i>A40 MINIMUM DC VOLTAGE</i> .
Possible causes	<ul style="list-style-type: none"> ➤ Refer to alarm <i>A40 MINIMUM DC VOLTAGE</i> of the Power Unit.
Solutions	<ol style="list-style-type: none"> 1. Refer to alarm <i>A40 MINIMUM DC VOLTAGE</i> of the Power Unit.

Alarm	AS41 MAX DC BATTERY CURRENT
Description	At least one Power Unit has enabled alarm <i>A41 MAX DC BATTERY CURRENT</i> .
Possible causes	<ul style="list-style-type: none"> ➤ Refer to alarm <i>A41 MAX DC BATTERY CURRENT</i> of the Power Unit.
Solutions	<ol style="list-style-type: none"> 1. Refer to alarm <i>A41 MAX DC BATTERY CURRENT</i> of the Power Unit.

Alarm	AS42 PARALLEL CABLE REDUNDANT
Description	Parallel cable redundancy loss.
Possible causes	<ul style="list-style-type: none"> ➤ One of the parallel cables is disconnected.
Solutions	<ol style="list-style-type: none"> 1. Contact the technical support service.

Alarm	AS43 MAX LOAD CURRENT
Description	At least one Power Unit has enabled alarm <i>A43 MAX LOAD CURRENT</i> .
Possible causes	<ul style="list-style-type: none"> ➤ Refer to alarm <i>A43 MAX LOAD CURRENT</i> of the Power Unit.
Solutions	<ol style="list-style-type: none"> 1. Refer to alarm <i>A43 MAX LOAD CURRENT</i> of the Power Unit.

Alarm	AS44 BCBS OPEN <i>-> only for config. common battery <-</i>
Description	The system battery switch is open.
Possible causes	➤ The system battery switch open.
Solutions	<ol style="list-style-type: none"> 1. Check the status of the battery system switch. 2. Check the switch auxiliary contact is working. 3. Check the connection between the auxiliary contact of the isolator and the auxiliary terminals of the IOBM. 4. If the alarm persists, contact our technical support service.

Alarm	AS45 BMS BATTERY ALARM <i>-> only for config. common battery <-</i>
Description	Presence of alarms in the BMS of the lithium battery (if lithium battery present with BMS).
Possible causes	➤ The BMS of the lithium battery is in error status.
Solutions	<ol style="list-style-type: none"> 1. Contact the technical support service.

Alarm	AS46 LOST OF REDUNDANCY
Description	The continuity of the power supply is not guaranteed in the event of a fault on one of the Power Units.
Possible causes	<ul style="list-style-type: none"> ➤ The total load is over the expected maximum value. ➤ Measuring circuit failure.
Solutions	<ol style="list-style-type: none"> 1. Check the load supplied by the system. 2. If the alarm persists, contact our technical support service.

Alarm	AS47 PEAK BATTERY OVERCURRENT
Description	At least one Power Unit has enabled alarm <i>A47 PEAK BATTERY OVERCURRENT</i> .
Possible causes	➤ Refer to alarm <i>A47 PEAK BATTERY OVERCURRENT</i> of the Power Unit.
Solutions	<ol style="list-style-type: none"> 1. Refer to alarm <i>A47 PEAK BATTERY OVERCURRENT</i> of the Power Unit.

Alarm	AS48 BMS COMMUNICATION ERROR -> only for config. single battery <-
Description	Communication error between the BMS and the microcontroller of the IOBM (if lithium battery with BMS present).
Possible causes	➤ The IOBM microcontroller is not communicating with the BMS of the lithium battery.
Solutions	1. Check the connection with the BMS. 2. If the alarm persists, contact our technical support service.
Alarm	AS49 RS485 COMMUNICATION ERROR
Description	Communication error on the modbus channel RS485 for communication between the IOBM and the various Power Units.
Possible causes	➤ Communication problems.
Solutions	1. Contact the technical support service.
Alarm	AS50 CURRENT INVERTER SATURATED
Description	At least one Power Unit has enabled alarm <i>A50 CURRENT INVERTER SATURATED</i>
Possible causes	➤ Refer to alarm <i>A50 CURRENT INVERTER SATURATED</i> of the Power Unit.
Solutions	1. Refer to alarm <i>A50 CURRENT INVERTER SATURATED</i> of the Power Unit.
Alarm	AS51 AMBIENT / BATTERY TEMPERATURE
Description	The ambient temperature of the IOBM or the single battery is outside the tolerance limits. Alarm on only if at least one of the ambient temperature probes of the IOBM and the temperature probe on the single battery is installed and enabled. <i>or</i> At least one Power Unit has enabled alarm <i>A51 AMBIENT / BATTERY TEMPERATURE.</i>
Possible causes	➤ Ambient temperature fault. ➤ Battery cabinet temperature fault. ➤ Possible measurement circuit fault. ➤ Refer to alarm <i>A51 AMBIENT / BATTERY TEMPERATURE</i> of the Power Unit.
Solutions	1. Check the temperature detected by the probe that measures the ambient temperature or the battery cabinet and, if necessary, remove the cause of the alarm. 2. Refer to alarm <i>A51 AMBIENT / BATTERY TEMPERATURE</i> of the Power Unit. 3. If the alarm persists, contact our technical support service.

Alarm	AS52 UNDER VOLTAGE LOCKOUT
Description	At least one Power Unit has enabled alarm <i>A52 UNDER VOLTAGE LOCKOUT.</i>
Possible causes	➤ Refer to alarm <i>A52 UNDER VOLTAGE LOCKOUT</i> of the Power Unit.
Solutions	1. Refer to alarm <i>A52 UNDER VOLTAGE LOCKOUT</i> of the Power Unit.

Alarm	AS53 FIRMWARE ERROR
Description	The controller has detected incompatibility in the control software. <i>or</i> At least one Power Unit has enabled alarm <i>A53 FIRMWARE ERROR.</i>
Possible causes	➤ Software upgrade not executed correctly. ➤ Refer to alarm <i>A53 FIRMWARE ERROR</i> of the Power Unit.
Solutions	1. Refer to alarm <i>A53 FIRMWARE ERROR</i> of the Power Unit. 2. Contact the technical support service.

Alarm	AS54 PARALLEL CAN ERROR
Description	No parallel CAN communication <i>or</i> at least one Power Unit has enabled alarm <i>A54 PARALLEL CAN ERROR.</i>
Possible causes	➤ Communication error. ➤ Refer to alarm <i>A54 PARALLEL CAN ERROR</i> of the Power Unit.
Solutions	1. Refer to alarm <i>A54 PARALLEL CAN</i> of the Power Unit. 2. Contact the technical support service.

Alarm	AS55 PARALLEL CABLE DISCONNECTED
Description	Disconnection of the parallel CAN communication cable <i>or</i> At least one Power Unit has enabled alarm <i>A55 PARALLEL CABLE DISCONNECTED.</i>
Possible causes	➤ Parallel cable disconnected or damaged. ➤ Refer to alarm <i>A55 PARALLEL CABLE DISCONNECTED</i> of the Power Unit.
Solutions	1. Refer to alarm <i>A55 PARALLEL CABLE DISCONNECTED</i> of the Power Unit. 2. Contact the technical support service.

Alarm	AS56 OSBCBS OPEN
Description	The output isolator of the bypass line is open.
Possible causes	➤ The output isolator of the bypass line is open.
Solutions	<ol style="list-style-type: none"> 1. Check the status of the input isolator switch. 2. Check the functionality of the auxiliary contact of the isolator. 3. If the alarm persists, contact our technical support service.

Alarm	AS58 FANS FAILURE
Description	Fault or malfunction of the heat sink fans of the bypass static switch.
Possible causes	➤ Fault or malfunction of the heat sink fans of the bypass static switch.
Solutions	<ol style="list-style-type: none"> 1. Check the status of the heat sink fans of the bypass static switch. 2. Contact the technical support service.

Alarm	AS59 RELAY BACKFEED ON
Description	The backfeed protection was enabled. Alarm only present in the alarms history.
Possible causes	➤ Possible fault on the bypass static switch.
Solutions	<ol style="list-style-type: none"> 1. Check bypass SCR. 2. If the alarm persists, contact our technical support service.

Alarm	AS60 OUTPUT VOLTAGE FAILURE
Description	The output voltage sensor has detected a voltage variation over or under the limits <i>or</i> at least one Power Unit has enabled alarm <i>A60 OUTPUT VOLTAGE FAILURE.</i>
Possible causes	<ul style="list-style-type: none"> ➤ Feedback problem on the output voltage. ➤ Refer to alarm <i>A60 OUTPUT VOLTAGE FAILURE</i> of the Power Unit.
Solutions	<ol style="list-style-type: none"> 1. Refer to alarm <i>A60 OUTPUT VOLTAGE FAILURE</i> of the Power Unit. 2. If the alarm persists, contact our technical support service.

Alarm	AS61	MAX DC VOLTAGE
Description	At least one Power Unit has enabled alarm <i>A61 MAXI DC VOLTAGE</i> .	
Possible causes	➤ Refer to alarm <i>A61 MAX DC VOLTAGE</i> of the Power Unit.	
Solutions	1. Refer to alarm <i>A61 MAX DC VOLTAGE</i> of the Power Unit.	
Alarm	AS62	EXT. SYNC ERROR
Description	The inverter is not synchronised with the external synchronisation signal.	
Possible causes	➤ Problem with the external synchronisation signal.	
Solutions	1. Check the external synchronisation signal. 2. Check the external synchronisation signal connection to the auxiliary terminals of the IOBM. 3. If the alarm persists, contact our technical support service.	
Alarm	AS63	STARTING SEQUENCE BLOCKED
Description	During the Power Unit start-up a failure prevented the proper execution of the sequence. <i>or</i> at least one Power Unit has enabled alarm <i>A63 STARTING SEQUENCE BLOCKED</i> .	
Possible causes	➤ Control devices in wrong position or operated improperly. ➤ Possible internal fault. ➤ Refer to alarm <i>A63 STARTING SEQUENCE BLOCKED</i> of the Power Unit.	
Solutions	1. Make sure the position of the control devices (isolators, selectors) is as specified in the procedures (see "Installation and start-up" section). 2. Refer to alarm <i>A63 START SEQUENCE BLOCKED</i> of the Power Unit. 3. If the alarm persists, contact our technical support service.	
Alarm	AS64	EXTERNAL SYNC INHIBITED
Description	Synchronisation with the external signal is manually inhibited.	
Possible causes	➤ The synchronisation signal was manually inhibited using the specific display menu.	
Solutions	1. Enable synchronisation with the external source on the display. 2. If the alarm persists, contact our technical support service.	

7.3 DEFINITION OF THE OPERATING STATUSES - POWER UNIT

Status	S1	BOOSTER OK
Description	The rectifier section is working properly.	
Working condition	The rectifier powers the inverter and keeps the battery charged.	

Status	S2	BATTERY OK
Description	The battery is connected to the Power Unit.	
Working condition	The battery is kept charged by the rectifier and is ready to power the inverter.	

Status	S3	INVERTER OK
Description	The voltage and frequency of the inverter are within the permitted range.	
Working condition	The inverter is ready to fed the load.	

Status	S4	INVERTER --> LOAD
Description	The inverter powers the load. Status disabled in "ECO" mode.	
Working condition	The load is powered using the inverter static switch.	

Status	S5	INVERTER BYPASS SYNCHRONIZED
Description	The inverter is synchronised with the bypass.	
Working condition	Synchronism between the inverter and the bypass is coupled and the static switch can switch between two sources.	

Status	S6	BYPASS OK
Description	The voltage and frequency of the bypass are within the permitted range.	
Working condition	The bypass line is available for switching in the event of an inverter fault.	

Status	S7	BYPASS --> LOAD
Description	Load fed by the bypass line. Status on in "ECO" mode.	
Working condition	The load is powered by the bypass using the static switch.	

Status	S8	INVERTER MASTER SYNCHRONIZED
Description	The inverter is synchronised with the MASTER.	
Working condition	This status is present only on the SLAVE Power Unit and indicates the inverter is synchronised with the signal sent from the MASTER.	

Status	S13	BATTERY CHARGE
Description	The battery is charging.	
Working condition	The static switch of the battery is closed and the battery is charging.	

Status	S14	BATTERY CHARGE I
Description	The battery is charging.	
Working condition	The static switch of the battery is closed and the battery is in the first I/U charging phase (DIN 41773), with constant current and increasing voltage.	

Status	S15	BATTERY CHARGE U
Description	The cyclic charge of the battery is enabled.	
Working condition	The static switch of the battery is closed and the battery is in the second and final I/U charging phase (DIN 41773), with voltage current and decreasing current.	

Status	S16	HIGH BYPASS COMMUTATION
Description	Switching with bypass high voltage.	
Working condition	Switching from inverter to bypass with inverter switch off caused by bypass voltage over or equal to 10% of the bypass rated voltage.	

Status	S23	RTC
Description	Clock faulty on Power Unit.	
Working condition	Power Unit clock is not working properly.	

Status	S24	GREEN CONVERSION
Description	Power Unit operating status.	
Working condition	The Power Unit is in the GREEN CONVERSION operating status.	

Status	S25	START SEQUENCE
Description	The Power Unit is starting.	
Working condition	The Power Unit is in the start sequence phase.	

Status	S26	LITHIUM BATTERY ON LINE
Description	The connection procedure of the lithium battery is active.	
Working condition	The Power Unit reduces the DC voltage to allow insertion of the lithium battery cabinets.	

7.4 TROUBLESHOOTING POWER UNIT

Alarm	A1 RECTIFIER MAINS FAULT
Description	The voltage or frequency of the input line are out of tolerance range.
Possible causes	<ul style="list-style-type: none"> ➤ Mains instability or failure. ➤ Check correct closure of the RCB switch. ➤ Wrong phase rotation.
Solutions	<ol style="list-style-type: none"> 1. Check the connections to the mains. 2. Check the stability of mains voltage. 3. If the alarm persists, contact our technical support service.

Alarm	A2 RECTIFIER INPUT WRONG SEQUENCE
Description	The phase rotation on the rectifier input line is wrong.
Possible causes	<ul style="list-style-type: none"> ➤ Wrong connection of the power cables.
Solutions	<ol style="list-style-type: none"> 1. Check phase rotation. 2. If the alarm persists, contact our technical support service.

Alarm	A3 BOOSTER STOPPED
Description	The rectifier has been temporarily disconnected and the inverter is fed by the battery.
Possible causes	<ul style="list-style-type: none"> ➤ Instability of the AC line voltage or frequency. ➤ Possible rectifier control circuit fault.
Solutions	<ol style="list-style-type: none"> 1. Check the parameters of the AC line voltage. 2. Restart the device. 3. If the alarm persists, contact our technical support service.

Alarm	A4 BOOSTER FAULT
Description	The rectifier has been disconnected due to an internal fault.
Possible causes	<ul style="list-style-type: none"> ➤ Possible fault in the rectifier control circuit.
Solutions	<ol style="list-style-type: none"> 1. Check which alarms are present and carry out the indicated procedures. 2. Restart the device. 3. If the alarm persists, contact our technical support service.

Alarm	A5 DC VOLTAGE FAULT
Description	The measured DC voltage is out of tolerance.
Possible causes	<ul style="list-style-type: none"> ➤ The battery has reached the discharge voltage due to a power failure. ➤ Measuring circuit failure.
Solutions	<ol style="list-style-type: none"> 1. Check the actual value of the measured DC voltage. 2. In case of mains failure, wait for the AC voltage to be restored. 3. Check which alarms are present and carry out the indicated procedures. 4. Restart the device. 5. If the alarm persists, contact our Technical Support Service.

Alarm	A6 BATTERY IN TEST
Description	The rectifier voltage is reduced to start a short controlled discharge of the battery.
Possible causes	<ul style="list-style-type: none"> ➤ A battery test has been started automatically (if set), or manually by the user.
Solutions	<ol style="list-style-type: none"> 1. Wait for the test to end, and check possible battery faults.

Alarm	A7 BCB OPEN
Description	The battery switch is open.
Possible causes	<ul style="list-style-type: none"> ➤ Battery switch open.
Solutions	<ol style="list-style-type: none"> 1. If battery internal switch is present. <ol style="list-style-type: none"> a. Check switch status. b. Check the auxiliary contact is working of the switch. 2. If battery external switch is present. <ol style="list-style-type: none"> a. Check switch status. b. Check the auxiliary contact is working of the switch. c. Check the connection between the auxiliary contact of the switch and the auxiliary terminals of the Power Unit 3. If the alarm persists, contact our technical support service.

Alarm	A8 BATTERY DISCHARGE
Description	The battery is discharging.
Possible causes	<ul style="list-style-type: none"> ➤ The battery is discharging due to a mains failure. ➤ Rectifier failure.
Solutions	<ol style="list-style-type: none"> 1. Check which alarms are present and follow the indicated procedures. 2. If the alarm persists, contact our technical support service.

Alarm	A9 BATTERY AUT END
Description	The battery has reached the pre-alarm discharge level.
Possible causes	<ul style="list-style-type: none"> ➤ The battery is discharging due to a mains failure. ➤ Rectifier failure.
Solutions	<ol style="list-style-type: none"> 1. Check which alarms are present and carry out the indicated procedures. 2. If the alarm persists, contact our technical support service.

Alarm	A10 BATTERY FAULT
Description	Fault following battery test.
Possible causes	<ul style="list-style-type: none"> ➤ Battery fault.
Solutions	<ol style="list-style-type: none"> 1. Check battery. 2. Execute the alarms resetting procedure. 3. If the alarm persists, contact our technical support service.

Alarm	A11 SHORT CIRCUIT
Description	The current sensor has detected a short-circuit at the output.
Possible causes	<ul style="list-style-type: none"> ➤ Load problem. ➤ Measuring circuit failure.
Solutions	<ol style="list-style-type: none"> 1. Check the loads connected to the Power unit output. 2. If the alarm persists, contact our technical support service.

Alarm	A12 STOP TIMEOUT SHORT CIRCUIT
Description	Inverter shutdown due to an extended short-circuit during a power failure, or due to an overcurrent on the inverter bridge input.
Possible causes	<ul style="list-style-type: none"> ➤ Short-circuit on the loads during a power failure. ➤ Inverter bridge fault. ➤ Temporary current peak.
Solutions	<ol style="list-style-type: none"> 1. Execute the alarms resetting procedure. 2. If the alarm persists, contact our technical support service.

Alarm	A13 INVERTER OUT OF TOLERANCE
Description	The inverter voltage or frequency are out of tolerance.
Possible causes	<ul style="list-style-type: none"> ➤ Inverter shutdown due to an alarm. ➤ Inverter failure.
Solutions	<ol style="list-style-type: none"> 1. Check which alarms are present and carry out the indicated procedures. 2. If the alarm persists, contact our technical support service.

Alarm	A14 BYPASS WRONG SEQUENCE
Description	The phase rotation of the bypass line is wrong.
Possible causes	<ul style="list-style-type: none"> ➤ Wrong connection of power cables.
Solutions	<ol style="list-style-type: none"> 1. Check phase rotation. 2. If the alarm persists, contact our technical support service.
Alarm	A15 BYPASS FAULT
Description	The voltage or frequency of the bypass line are out of tolerance.
Possible causes	<ul style="list-style-type: none"> ➤ Bypass line instability or failure. ➤ Wrong phase rotation.
Solutions	<ol style="list-style-type: none"> 1. Check the connections to the mains. 2. Check the stability of mains voltage. 3. If the alarm persists, contact our technical support service.
Alarm	A16 BYPASS --> LOAD
Description	The load is fed by the bypass line. Alarm disabled in "ECO" mode.
Possible causes	<ul style="list-style-type: none"> ➤ Temporary changeover due to inverter failure. ➤ The "Normal/Bypass" selector was rotated in the "Bypass" position on IOBM.
Solutions	<ol style="list-style-type: none"> 1. Verify the inverter status and check whether other alarms are present. 2. Check the position of the "Normal/Bypass" selector on the IOBM. 3. If the alarm persists, contact our technical support service.
Alarm	A17 RETRANSFER BLOCKED
Description	The load is blocked on the bypass line.
Possible causes	<ul style="list-style-type: none"> ➤ Very frequent changeovers due to load in-rush currents. ➤ Static switch problems.
Solutions	<ol style="list-style-type: none"> 1. Execute the alarms resetting procedure. 2. Check the in-rush currents of the loads. 3. If the alarm persists, contact our technical support service.
Alarm	A18 MBCBS CLOSED
Description	The manual bypass isolator is closed.
Possible causes	<ul style="list-style-type: none"> ➤ Manual bypass isolator closed.
Solutions	<ol style="list-style-type: none"> 1. Check the status of the manual bypass isolator. 2. Check the functionality of the auxiliary contact of the isolator. 3. If the alarm persists, contact our technical support service.

Alarm	A19 OCB OPEN
Description	The output isolator is open.
Possible causes	➤ Output isolator open.
Solutions	<ol style="list-style-type: none"> 1. Check the status of the output isolator. 2. Check the functionality of the auxiliary contact of the isolator. 3. If the alarm persists, contact our technical support service.
Alarm	A20 OVERLOAD
Description	The current sensor has detected an overload at the output. If the alarm persists, the thermal image protection will be activated (alarm A21).
Possible causes	<ul style="list-style-type: none"> ➤ Output overload. ➤ Measuring circuit failure.
Solutions	<ol style="list-style-type: none"> 1. Check the loads connected to the Power unit output. 2. Contact the technical support service.
Alarm	A21 THERMAL IMAGE
Description	The thermal image protection has been activated after an extended inverter overload. The inverter is shut down for 30 minutes and then restarted.
Possible causes	<ul style="list-style-type: none"> ➤ Output overload. ➤ Measuring circuit failure.
Solutions	<ol style="list-style-type: none"> 1. Check the loads connected to the Power Unit output. 2. If the alarm persists, contact our technical support service.
Alarm	A22 BYPASS SWITCH
Description	The "Normal/Bypass" selector has been operated.
Possible causes	➤ Maintenance operation.
Solutions	<ol style="list-style-type: none"> 1. Check the selector position. 2. If the alarm persists, contact our technical support service.
Alarm	A23 EPO PRESSED
Description	The system is blocked due to the activation of the emergency power off button.
Possible causes	➤ Activation of the (local or remote) emergency power off button.
Solutions	<ol style="list-style-type: none"> 1. Release the emergency power off button and reset the alarm and execute the alarms resetting procedure. 2. If the alarm persists, contact our technical support service.

Alarm	A24 HIGH TEMPERATURE
Description	High temperature of the heat sink on the inverter bridge or tripping of the DC fuses which protect the inverter bridge.
Possible causes	<ul style="list-style-type: none"> ➤ Fault of the heat sink cooling fans. ➤ The room temperature or cooling air temperature is too high. ➤ Tripping of the DC protection fuses.
Solutions	<ol style="list-style-type: none"> 1. Check the fans operation. 2. Clean the ventilation grids and the air filters, if any. 3. Check the air conditioning system (if present). 4. Check the status of the DC fuses on the inverter bridge input. 5. If the alarm persists, contact our technical support service.

Alarm	A25 INVERTER OFF
Description	The inverter is blocked due an operation failure.
Possible causes	<ul style="list-style-type: none"> ➤ Various.
Solutions	<ol style="list-style-type: none"> 1. Execute the alarms resetting procedure. 2. If the alarm persists, contact our technical support service.

Alarm	A26 INTERNAL CPU ERROR
Description	Internal error.
Possible causes	<ul style="list-style-type: none"> ➤ Microcontroller communication problems.
Solutions	<ol style="list-style-type: none"> 1. If the alarm persists, contact our technical support service.

Alarm	A27 EEPROM ERROR
Description	The controller has detected an error in the parameters stored in EEPROM.
Possible causes	<ul style="list-style-type: none"> ➤ Wrong parameters entered during programming.
Solutions	<ol style="list-style-type: none"> 1. Contact the technical support service.

Alarm	A28 CRITICAL FAULT
Description	An alarm has been activated which causes the shutdown of part of the Power Unit (rectifier, inverter, static switch).
Possible causes	<ul style="list-style-type: none"> ➤ System failure.
Solutions	<ol style="list-style-type: none"> 1. Check which alarms are present and carry out the indicated procedures. 2. If the alarm persists, contact our technical support service.

Alarm	A29 MAINTENANCE REQUIRED
Description	It is necessary to carry out maintenance work.
Possible causes	<ul style="list-style-type: none"> ➤ The time limit since the last maintenance work has elapsed.
Solutions	1. Contact the technical support service.

Alarm	A30 COMMON ALARM
Description	Common alarm.
Possible causes	<ul style="list-style-type: none"> ➤ At least one alarm is present.
Solutions	1. Check which alarms are present and carry out the indicated procedures.

Alarm	A32 EPO BUS CLOSED
Description	The system is blocked due to the activation of the emergency power off button (local or system).
Possible causes	<ul style="list-style-type: none"> ➤ Activation of the (local or remote) emergency power off button.
Solutions	<ol style="list-style-type: none"> 1. Execute the alarms resetting procedure. 2. If the alarm persists, contact our technical support service.

Alarm	A33 ASYMMETRIC LOAD
Description	The positive and negative voltages measured on the DC capacitors (positive and negative) towards the middle point are different.
Possible causes	<ul style="list-style-type: none"> ➤ Possible failure on the measuring circuit. ➤ Possible fault of DC capacitors.
Solutions	<ol style="list-style-type: none"> 1. Execute the alarms resetting procedure. 2. If the alarm persists, contact our technical support service.

Alarm	A34 SERVICE REQUIRED
Description	A Power Unit check is necessary.
Possible causes	<ul style="list-style-type: none"> ➤ Possible Power Unit fault.
Solutions	1. If the alarm persists, contact our technical support service.

Alarm	A35 DIESEL MODE
Description	The power unit is supplied by the diesel generator.
Possible causes	<ul style="list-style-type: none"> ➤ The auxiliary contact which activates the diesel generator connected to the the Power Unit or the IOBM is closed, and imposes this operating mode.
Solutions	<ol style="list-style-type: none"> 1. Wait for the diesel generator to stop as soon as the mains voltage is restored. 2. Check the connection of the auxiliary contact which signals the diesel generator start, to terminals X10-11/12 of the Power Unit or the IOBM. 3. If the alarm persists, contact our technical support service.

Alarm	A36 DC FASTSHUTDOWN
Description	Inverter shutdown due to the operation of the protection sensor as a result of sudden DC voltage variations.
Possible causes	<ul style="list-style-type: none"> ➤ Battery fault.
Solutions	<ol style="list-style-type: none"> 1. Check battery. 2. Execute the alarms resetting procedure. 3. If the alarm persists, contact our technical support service.

Alarm	A37 OCBD OPEN
Description	The output distribution isolator is open.
Possible causes	<ul style="list-style-type: none"> ➤ Output distribution isolator open.
Solutions	<ol style="list-style-type: none"> 1. Check the status of the output distribution isolator. 2. Check the functionality of the auxiliary contact of the isolator. 3. If the alarm persists, contact our technical support service.

Alarm	A38 INVERTER --> LOAD
Description	The load is fed by the inverter. This alarm is active in "ECO" mode, where the preferential supply is from the bypass line.
Possible causes	<ul style="list-style-type: none"> ➤ Temporary changeover due to bypass line failure.
Solutions	<ol style="list-style-type: none"> 1. Verify the status of the bypass line and check whether other alarms are present. 2. If the alarm persists, contact our technical support service.

Alarm	A40 MIN DC VOLTAGE
Description	The Power Unit stopped due to the operation of the protection sensor as a result of high sudden DC voltage variations under the limits.
Possible causes	<ul style="list-style-type: none"> ➤ Problem with voltage on DC bus.
Solutions	<ol style="list-style-type: none"> 1. Check that there aren't short circuit in DC bus. 2. Verify the status of the Power Unit. 3. Verify the battery blocks. 4. Verify the DC voltage value. 5. If the alarm persists, contact our technical support service.

Alarm	A41 MAX DC BATTERY CURRENT
Description	The DC current is over the limits.
Possible causes	<ul style="list-style-type: none"> ➤ The Power Unit detected the DC current out of limits and switch off the inverter, booster and disconnected the battery.
Solutions	<ol style="list-style-type: none"> 1. Check that there aren't short circuit in DC bus. 2. Check the battery current sensor. 3. Check the battery blocks. 4. If the alarm persists, contact our technical support service.

Alarm	A43 MAX LOAD CURRENT
Description	Power Unit output current sensor has detected the peak current.
Possible causes	<ul style="list-style-type: none"> ➤ Load problem. ➤ Measuring circuit failure.
Solutions	<ol style="list-style-type: none"> 1. Check the peak of the output current. 2. Check the output current sensor. 3. If the alarm persists, contact our technical support service.

Alarm	A44 INVERTER DESATURATION
Description	The inverter is blocked due to the operation of the desaturation sensor of the IGBT drivers.
Possible causes	<ul style="list-style-type: none"> ➤ Inverter bridge fault.
Solutions	<ol style="list-style-type: none"> 1. Contact the technical support service.

Alarm	A45 HIGH TEMPERATURE SSW
Description	High temperature of the heat sink on the static switch.
Possible causes	<ul style="list-style-type: none"> ➤ Fault of the heat sink cooling fans. ➤ The room temperature or cooling air temperature is too high.
Solutions	<ol style="list-style-type: none"> 2. Check the fans operation. 3. Clean the ventilation grids and the air filters, if any. 4. Check the air conditioning system (if present). 5. If the alarm persists, contact our technical support service.

Alarm	A46 LOST OF REDUNDANCY
Description	The load connected to the system has reached such a level there is no longer redundancy in the event of a fault or malfunction of a Power Unit. Continuity is not guaranteed in the event of a fault on one of the Power Units.
Possible causes	<ul style="list-style-type: none"> ➤ The total load is higher than the maximum expected value. ➤ Possible failure on the measuring circuit.
Solutions	<ol style="list-style-type: none"> 1. Check the load fed by the system. 2. If the alarm persists, contact our technical support service.

Alarm	A47 PEAK BATTERY OVERCURRENT
Description	The battery limitation current over the limits.
Possible causes	<ul style="list-style-type: none"> ➤ The Power Unit detected the battery limitation current out of limits and switch off the inverter, booster and disconnected the battery from the Power Unit.
Solutions	<ol style="list-style-type: none"> 1. Check the battery current sensor. 2. Check the battery locks. 3. If the alarm persists, contact our technical support service.

Alarm	A50 CURRENT INVERTER SATURATED
Description	The inverter current sensor has detected a peak of the current and the control inverter is in limitation.
Possible causes	<ul style="list-style-type: none"> ➤ Load problem. ➤ Measuring circuit failure.
Solutions	<ol style="list-style-type: none"> 1. Check the loads connected to the Power Unit output. 2. If the alarm persists, contact our technical support service.

Alarm	A51 AMBIENT/BATTERY TEMPERATURE
Description	The ambient temperature or the battery is outside the tolerance limits. Alarm on only if at least one of the ambient temperature probes and the temperature probe on the battery is installed and enabled.
Possible causes	<ul style="list-style-type: none"> ➤ Ambient temperature fault. ➤ Battery cabinet temperature fault. ➤ Possible failure on the measuring circuit.
Solutions	<ol style="list-style-type: none"> 1. Check the temperature detected by the probe that measures the ambient temperature or on the batteries and, if necessary, remove the cause of the alarm. 2. If the alarm persists, contact our technical support service.

Alarm	A52 UNDER VOLTAGE LOCKOUT
Description	The controller has detected a fault on the control power supply, the rectifier and/or the inverter are witch off.
Possible causes	<ul style="list-style-type: none"> ➤ Internal error.
Solutions	<ol style="list-style-type: none"> 1. Contact the technical support service.

Alarm	A53 FIRMWARE ERROR
Description	The controller has detected an incompatibility in the control software.
Possible causes	<ul style="list-style-type: none"> ➤ The software update was not performed properly.
Solutions	<ol style="list-style-type: none"> 1. Contact the technical support service.

Alarm	A54 PARALLEL CAN ERROR
Description	No parallel CAN communication.
Possible causes	<ul style="list-style-type: none"> ➤ Communication error.
Solutions	<ol style="list-style-type: none"> 1. Contact the technical support service.

Alarm	A55 PARALLEL CABLE DISCONNECTED
Description	Parallel cable doesn't communicate.
Possible causes	<ul style="list-style-type: none"> ➤ Parallel cable disconnected or damaged.
Solutions	<ol style="list-style-type: none"> 1. Contact the technical support service.

Alarm	A56 MAINS UNBALANCED
Description	The rectifier input voltage is unbalanced.
Possible causes	<ul style="list-style-type: none"> ➤ The voltages of the rectifier input are unbalanced. ➤ Defect of the measuring circuit.
Solutions	1. Contact the technical support service.
Alarm	A60 OUTPUT VOLTAGE FAILURE
Description	The output voltage sensor has detected a variation of the voltage over or under the limits.
Possible causes	<ul style="list-style-type: none"> ➤ Output voltage feedback problem.
Solutions	1. If the alarm persists, contact our technical support service.
Alarm	A61 MAX DC VOLTAGE
Description	The Power Unit has stopped due to the operation of the protection sensor as a result of high sudden DC voltage variations over the limits.
Possible causes	<ul style="list-style-type: none"> ➤ DC bus voltage problem.
Solutions	<ol style="list-style-type: none"> 1. Check that there aren't short circuit in DC bus. 2. Verify the status of the Power Unit. 3. Verify the battery blocks. 4. Verify the DC voltage value. 5. If the alarm persists, contact our technical support service.
Alarm	A62 MAINS OVERVOLTAGE
Description	Sudden increase of the AC input voltage (fast sensor)
Possible causes	<ul style="list-style-type: none"> ➤ Voltage spike on the AC mains. ➤ Possible internal fault.
Solutions	<ol style="list-style-type: none"> 1. Check the mains voltage. 2. If the alarm persists, contact our Technical Support Service.
Alarm	A63 STARTING SEQUENCE BLOCKED
Description	During the Power Unit start-up a failure prevented the proper execution of the sequence.
Possible causes	<ul style="list-style-type: none"> ➤ Control devices in wrong position or operated improperly. ➤ Possible internal fault.
Solutions	<ol style="list-style-type: none"> 1. Make sure the position of the control devices (isolators, selectors) is as specified in the procedures (see "Installation and start-up" section). 2. If the alarm persists, contact our technical support service.

Alarm	A64 ULTRA FAST GRID MONITOR
Description	Sudden drop of the AC input voltage (fast sensor)
Possible causes	<ul style="list-style-type: none">➤ Voltage drop on the AC mains (brown-out).➤ Possible internal fault.
Solutions	<ol style="list-style-type: none">1. Check the AC mains voltage.2. If the alarm persists, contact our technical support service.

LANGUE FRANÇAIS

1 PORTÉE

Les instructions contenues dans ce manuel d'utilisateur s'appliquent aux systèmes d'alimentation sans coupure (ASI) énoncés ci-après.

- KEOR XPE 750 kVA
- KEOR XPE 900 kVA
- KEOR XPE 1000 kVA
- KEOR XPE 1200 kVA
- KEOR XPE 1500 kVA
- KEOR XPE 1800 kVA
- KEOR XPE 2100 kVA



Documentation à mettre en réserve

Ce manuel et toute autre documentation d'appui technique relative au produit doivent être entreposés et rendus accessibles au personnel dans le voisinage immédiat de l'ASI.



Informations complémentaires

Dans le cas où les informations fournies dans ce manuel ne sont pas suffisamment exhaustives, veuillez contacter le fabricant de l'appareil, dont les détails sont disponibles dans la section « Contacts ».

2 RÈGLES DE SÉCURITÉ ET AVERTISSEMENTS



Risque de blessure dû à un choc électrique !

Respectez toujours toutes les consignes de sécurité et, en particulier :

- tout travail sur l'unité doit être effectué par un personnel qualifié ;
- les composants internes ne peuvent être accessibles qu'après avoir débranché l'appareil à partir de sources d'alimentation ;
- toujours utiliser les dispositifs de protection conçus pour chaque type d'activité ;
- les instructions contenues dans les manuels doivent être strictement suivies.



Risque de blessure dû à une panne du dispositif

Des situations potentiellement dangereuses peuvent survenir en cas de panne de l'alimentation sans coupure (ASI).

- Ne pas utiliser l'appareil si visiblement endommagé.
- Faire l'entretien de l'appareil régulièrement pour identifier la panne possible.



Domage du dispositif possible

Chaque fois que le travail est effectué sur l'appareil, s'assurer que toutes les mesures sont prises afin d'éviter les décharges électrostatiques qui pourraient endommager les composants électroniques du système.



Lire la documentation technique

Avant d'installer et d'utiliser l'appareil, s'assurer d'avoir lu et compris toutes les instructions contenues dans le présent manuel et dans la documentation technique à l'appui.

3 DESCRIPTION GÉNÉRALE DE L'ALIMENTATION SANS COUPURE (ASI)

Le système Keor XPE se compose de plusieurs modules d'alimentation PU (Power Unit) ainsi que du module IOBM qui contient l'interrupteur d'urgence statique (Bypass) plus les sectionneurs pour la gestion de l'appareil. Ce système sera indiqué plus généralement comme onduleur ci-dessous dans le document.

Le système ainsi constitué se comporte comme un onduleur unique en configuration en ligne à double conversion, les onduleurs des PU fournissent toujours de l'énergie à la charge, aussi bien en présence qu'en absence du réseau (pour le temps d'autonomie de la batterie).

Cette configuration assure à l'utilisateur le meilleur service, car elle fournit en permanence une énergie propre assurant la stabilisation de la tension et de la fréquence aux valeurs nominales. De plus, grâce à la double conversion, il rend la charge totalement insensible aux micro-interruptions et aux variations excessives du réseau, qui pourraient endommager les services (Ordinateur - Instrumentation - Matériel scientifique etc.).



Tension de sortie présente

La ligne connectée à la sortie du système ASI est sous tension même en cas de panne de courant, donc en conformité avec les prescriptions de l'IEC EN62040-1-2, l'installateur devra identifier la ligne ou les fiches fournies par les unités d'alimentation sans coupure en rendant l'utilisateur conscient de ce fait.

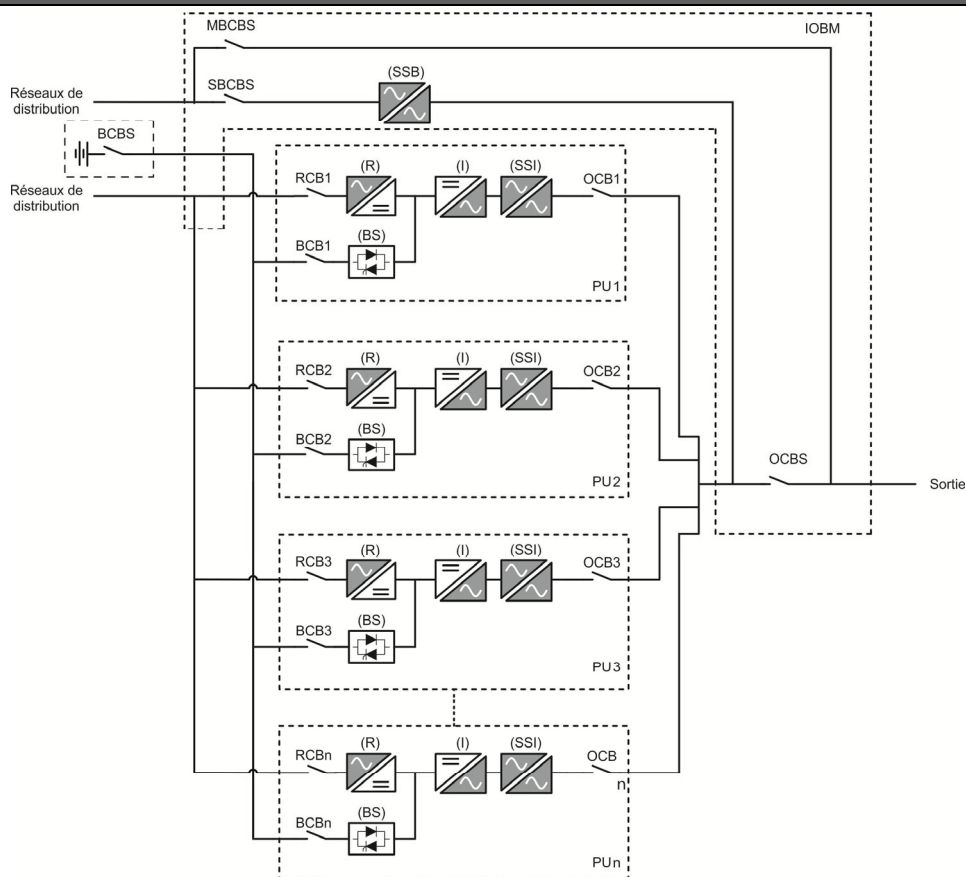


Figure 1 – Schéma fonctionnel

Les modules PU sont fabriqués avec la technologie IGBT, avec une fréquence de commutation élevée, pour permettre une faible distorsion du courant réinjecté dans le réseau d'alimentation et une haute qualité et stabilité de la tension de sortie. Les composants utilisés garantissent une grande fiabilité, un rendement très élevé et une facilité de maintenance.

3.1 DESCRIPTION DU MODULE PU

3.1.1 Redresseur

Le redresseur convertit la tension triphasée du secteur AC en tension continue DC.

Il utilise un pont IGBT triphasé à contrôle total avec une faible absorption d'harmoniques.

Le redresseur en fonctionnement normal peut gérer à la fois le sens cyclique horaire et anti-horaire.

L'électronique de contrôle utilise un μ P 32 bits de dernière génération qui permet de réduire la distorsion du courant absorbé par le réseau (THDi) à une valeur inférieure à 3 %. Ceci garantit, vis-à-vis des autres charges, que le redresseur ne déforme pas la tension du réseau et évite la surchauffe des câbles due à la circulation des courants harmoniques.

Le redresseur est dimensionné pour alimenter l'onduleur à pleine charge et la batterie au courant de charge maximal.

3.1.2 Onduleur

L'onduleur convertit la tension continue du redresseur ou de la batterie DC en tension alternative AC, stabilisée en amplitude et en fréquence.

L'onduleur est fabriqué avec un pont de conversion à 3 niveaux et une technologie IGBT, permettant un fonctionnement à une fréquence de commutation élevée d'environ 7,5 kHz.

L'électronique de contrôle utilise un μ P 32 bits de dernière génération qui, grâce à sa puissance de traitement, permet de générer une onde sinusoïdale de sortie parfaite.

De plus, la commande de la sinusoïde de sortie entièrement numérisée permet d'atteindre des performances élevées incluant une distorsion de tension très faible même en présence de charges fortement déformantes.

3.1.3 Batterie et charge batterie

La batterie est installée à l'extérieur et est située normalement à l'intérieur d'une armoire.

La logique du chargeur de batterie est intégrée dans l'électronique de commande du redresseur.

La batterie est soumise à un cycle de charge, conforme à la norme DIN41773, chaque fois qu'une décharge partielle ou totale se produit. Lorsque la pleine capacité est rétablie, elle est déconnectée du bus CC au moyen d'un commutateur SCR statique pour économiser de l'énergie et réduire le stress dû à l'ondulation AC, le tout afin d'augmenter la durée de vie prévue. Ce mode de fonctionnement est appelé *Green Conversion*.

Il est chargé périodiquement, mais l'état qui prévaut est celui du repos complet.

3.2 DESCRIPTION DU MODULE IOBM

Le module IOBM se compose du statique d'urgence (Bypass), des sectionneurs pour gérer l'ensemble du système et d'interfaçage externe au système :

SBCBS

OSBCBS si présent

OCBS

MBCBS

3.2.1 Bypass statique

Le Bypass statique permet de commuter la charge entre les onduleurs des modules PU et le réseau d'urgence, et vice versa, en très peu de temps, et utilise des SCR comme éléments de commutation de puissance.

3.2.2 Bypass manuel

Le bypass manuel MBCBS permet de déconnecter complètement l'onduleur en cas de maintenance ou de panne, tout en permettant à la charge d'être alimentée directement à partir du réseau d'entrée.



Suivez les instructions données dans le manuel.

La manœuvre manuelle de bypass manuel et de retour doit être effectuée en suivant la procédure décrite dans la section installation et mise en service. Nous déclinons toute responsabilité pour les dommages résultant de manœuvres incorrectes.

3.3 ÉTAT D'EXPLOITATION

L'ASI a cinq modes de fonctionnement différents, ils sont décrits ci-dessous :

- Fonctionnement normal
- Conversion écologique
- Fonctionnement en dérivation
- Fonctionnement en batterie
- Commutateur de dérivation manuelle

3.3.1 Fonctionnement normal

Pendant le fonctionnement normal tous les disjoncteurs/sectionneurs sont fermés, sauf pour MBCB (dérivation de maintenance).

Le redresseur est alimenté par la tension d'entrée en courant alternatif triphasé qui, à son tour, alimente l'onduleur et compense la tension du réseau de distribution ainsi que les variations de charge, en maintenant constante la tension continue. En même temps, il permet le chargement de la batterie. L'onduleur convertit la tension de courant continu en un courant alternatif en régime sinusoïdal avec fréquence et courant stabilisé, et alimente également la charge par l'intermédiaire de son commutateur statique SSI.

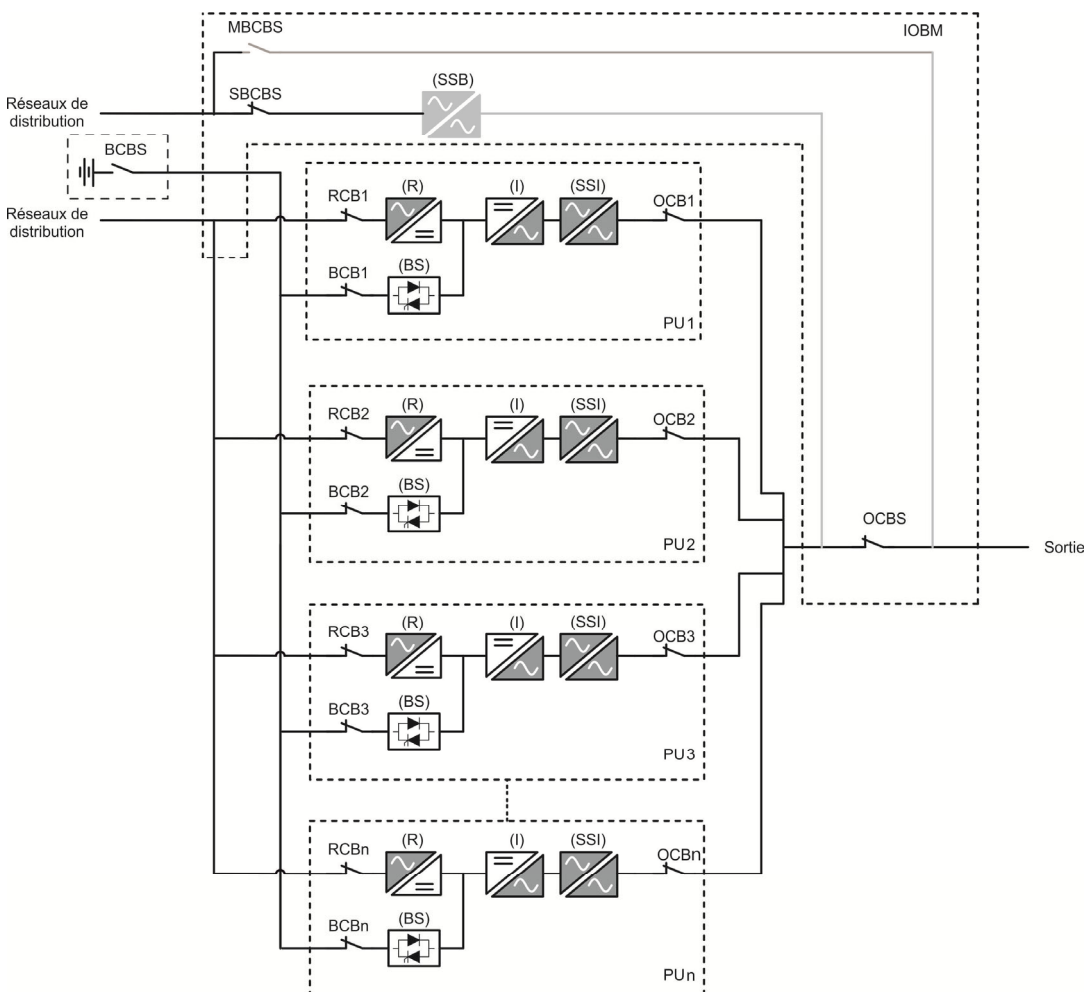


Figure 2 – Fonctionnement normal

3.3.2 Conversion écologique

Lors du fonctionnement en mode *Conversion écologique*, la batterie est débranchée de l'omnibus à CC au moyen d'un commutateur statique (voir l'Figure) et le redresseur fonctionne à une tension CC réduite ; un algorithme de contrôle permet de régulièrement rebrancher la batterie à des fins de recharge (chargement intermittent).

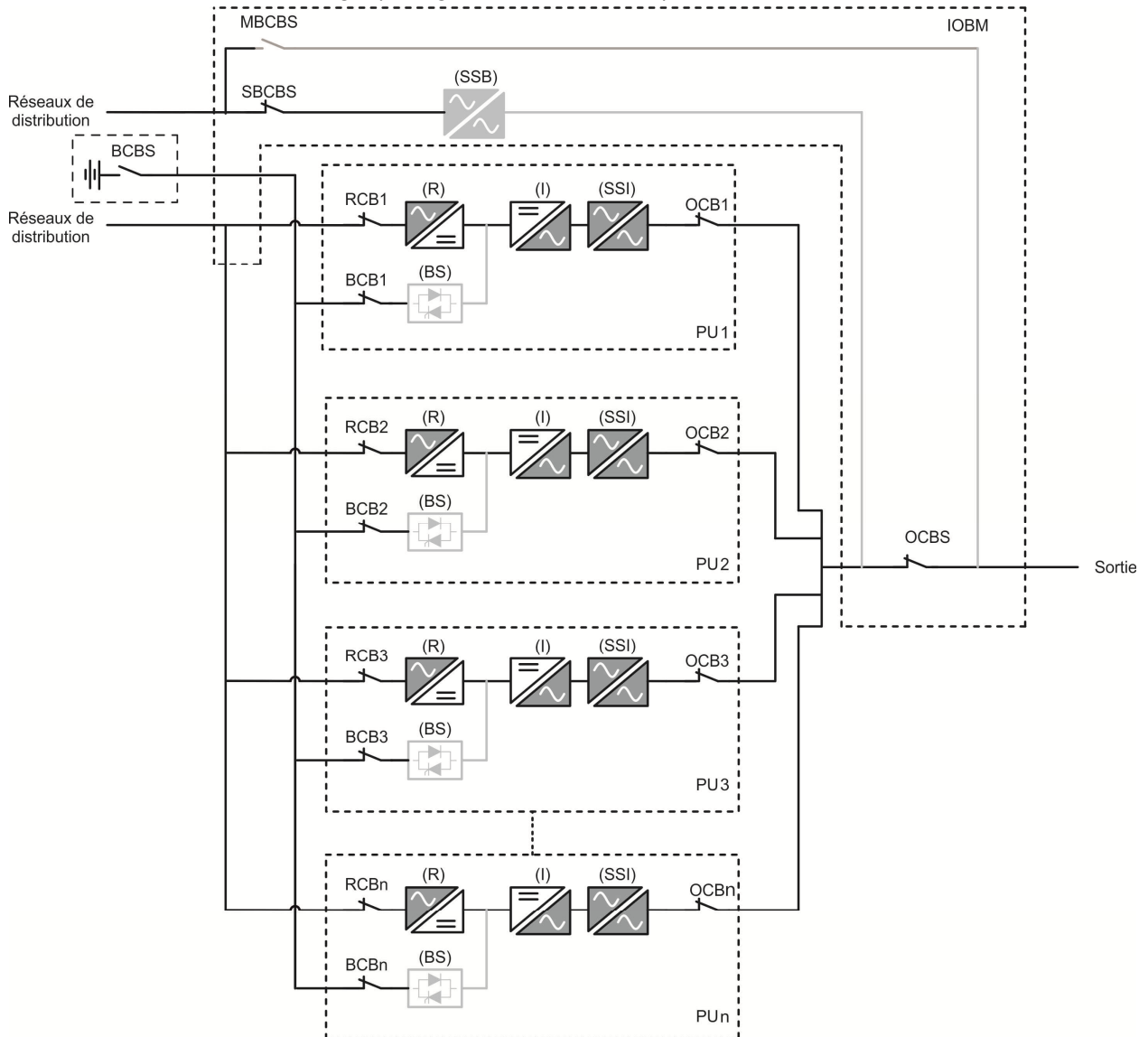


Figure 3 – Conversion écologique

Lorsque l'algorithme *Conversion écologique* est activé, le redresseur fonctionne à une tension CC réduite et alimente l'onduleur seul, puisque la batterie est déconnectée de l'omnibus à CC. La charge de la batterie est contrôlée par un algorithme spécifique. Si aucun événement de coupure des réseaux de distribution ne s'est produit, et donc, aucune décharge de batterie n'est également survenue, la logique de contrôle permet de démarrer le cycle de chargement une fois tous les 25 jours. Le chargeur-batterie restaure la capacité perdue due au chargement autonome et reste en charge flottante pendant 12 heures de plus. Tandis que ce temps s'est écoulé, le commutateur statique de la batterie s'est ouvert et la batterie est débranchée de l'omnibus à CC.

Si un événement de décharge survient, la logique de contrôle permet de calculer la capacité qui n'a pas été perdue lors de la décharge ; alors que les réseaux de distribution sont restaurés, un cycle de chargement est démarré, qui est prolongé pendant un temps supplémentaire qui dépend du pourcentage de capacité perdue, se référant à la valeur nominale.

- Capacité perdue < 10 % → Charge supplémentaire pendant **12 heures**
- Capacité perdue entre 10 % et 20 % → Charge supplémentaire pendant **48 heures**
- Capacité perdue > 20 % → Charge supplémentaire pendant **96 heures**

Ces valeurs se conforment aux recommandations des fabricants de la batterie principale.



Définir la bonne capacité de la batterie

Le panneau frontal de l'ASI permet de régler les paramètres de la batterie, comprenant la capacité nominale. En tenant compte de l'importance que cette valeur assume la bonne exécution de l'algorithme de contrôle de la charge, il est fortement recommandé de vérifier l'exactitude de la valeur programmée.

3.3.3 Fonctionnement en dérivation

La charge peut être commutée pour contourner manuellement ou automatiquement. Le passage manuel est dû à l'INTERRUPTEUR DE DÉRIVATION qui force la charge à contourner. En cas de défaillance de la ligne de dérivation, la charge est ramenée au mode onduleur sans interruption.

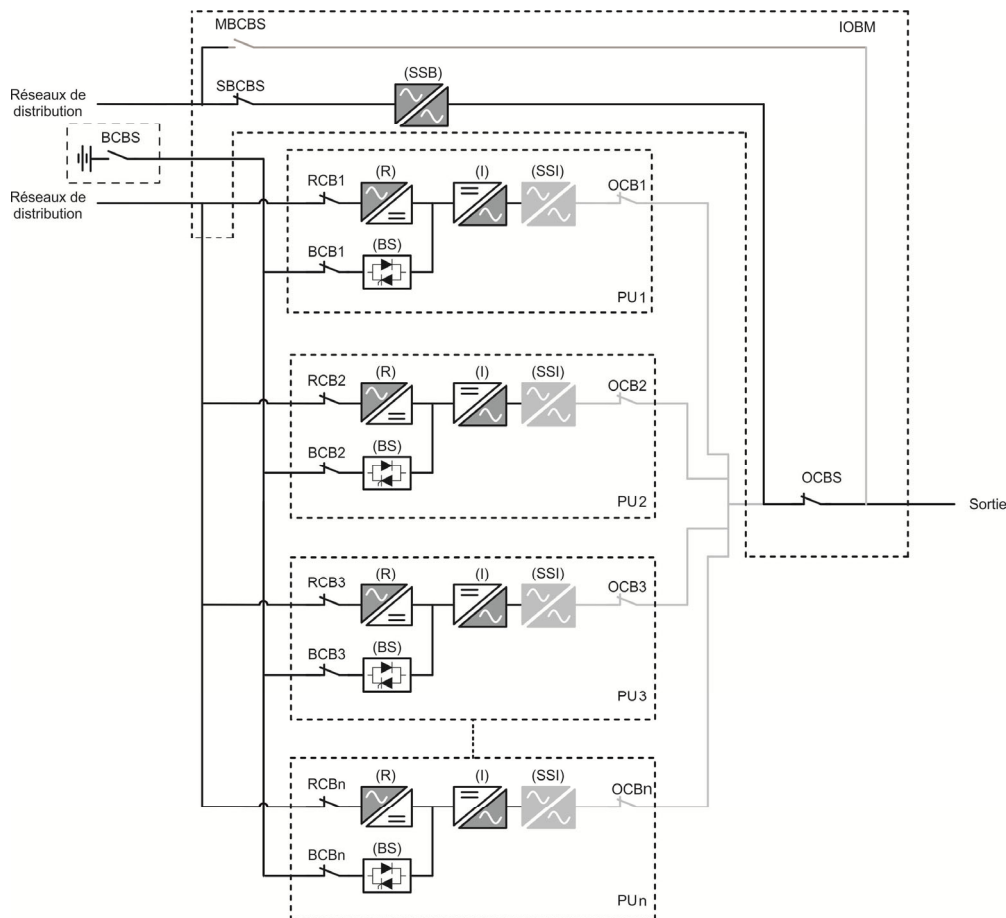


Figure 4 – Charge fournie par la dérivation

3.3.4 Fonctionnement en batterie

En cas de panne de courant ou de dysfonctionnement du redresseur, la batterie alimente l'onduleur sans interruption. La tension de la batterie chute selon l'amplitude du courant de décharge. La chute de tension n'a pas d'effet sur la tension de sortie, qui est maintenue constante par modification de la modulation PWM. Une alarme est activée lorsque la batterie est proche de la valeur de débit minimum.

Dans le cas où l'alimentation est rétablie avant que la batterie ne soit complètement déchargée, le système sera mis en mode normal automatiquement. Dans le cas contraire, l'onduleur s'arrête et la charge est commutée sur la ligne de dérivation (fonctionnement manuel). Si la ligne de dérivation n'est pas disponible ou est hors de tolérance, l'alimentation des charges est interrompue dès que la batterie atteint le seuil limite de décharge (*interruption*).

Dès que l'alimentation est rétablie, le redresseur rechargera la batterie. Dans la configuration standard, les charges sont alimentées à nouveau à travers l'interrupteur statique SSB lorsque les réseaux de distribution sont de nouveau disponibles. L'onduleur est redémarré lorsque la batterie a partiellement restauré sa capacité.

Le redémarrage du système à partir de la condition d'interruption peut être personnalisé selon les exigences de l'installation, en trois modes différents :

- Les charges de dérivation → sont fournies dès que la ligne de dérivation est disponible (configuration à l'usine).
- Les charges de l'onduleur → sont fournies par l'onduleur (même si la ligne de dérivation est disponible) lorsque la tension de la batterie a atteint le seuil programmé, après le redémarrage du redresseur.
- L'onduleur manuel → l'alimentation de sortie N'EST PAS redémarrée automatiquement. Le système nécessite une confirmation pour redémarrer qui peut uniquement être faite manuellement par l'utilisateur au moyen du panneau avant.

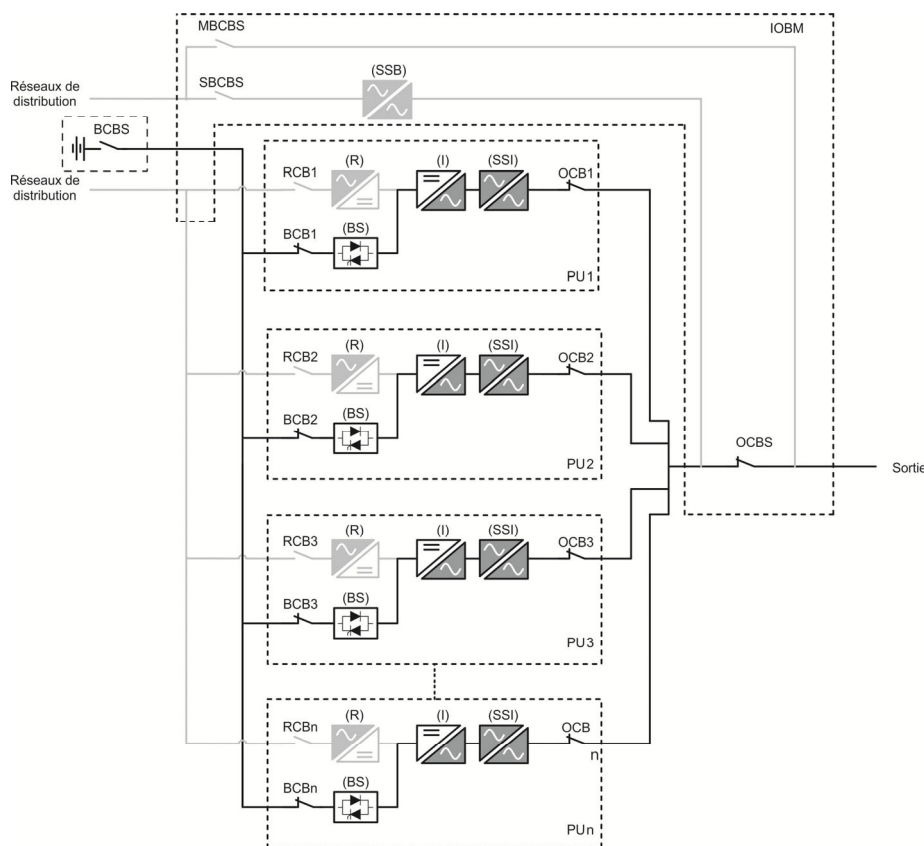


Figure 5 – Fonctionnement de la batterie

3.3.5 Commutateur de dérivation manuelle

L'opération de dérivation manuelle est nécessaire chaque fois que la fonctionnalité de l'unité d'alimentation sans coupure (ASI) est testée, ou lors de l'entretien ou de la réparation.

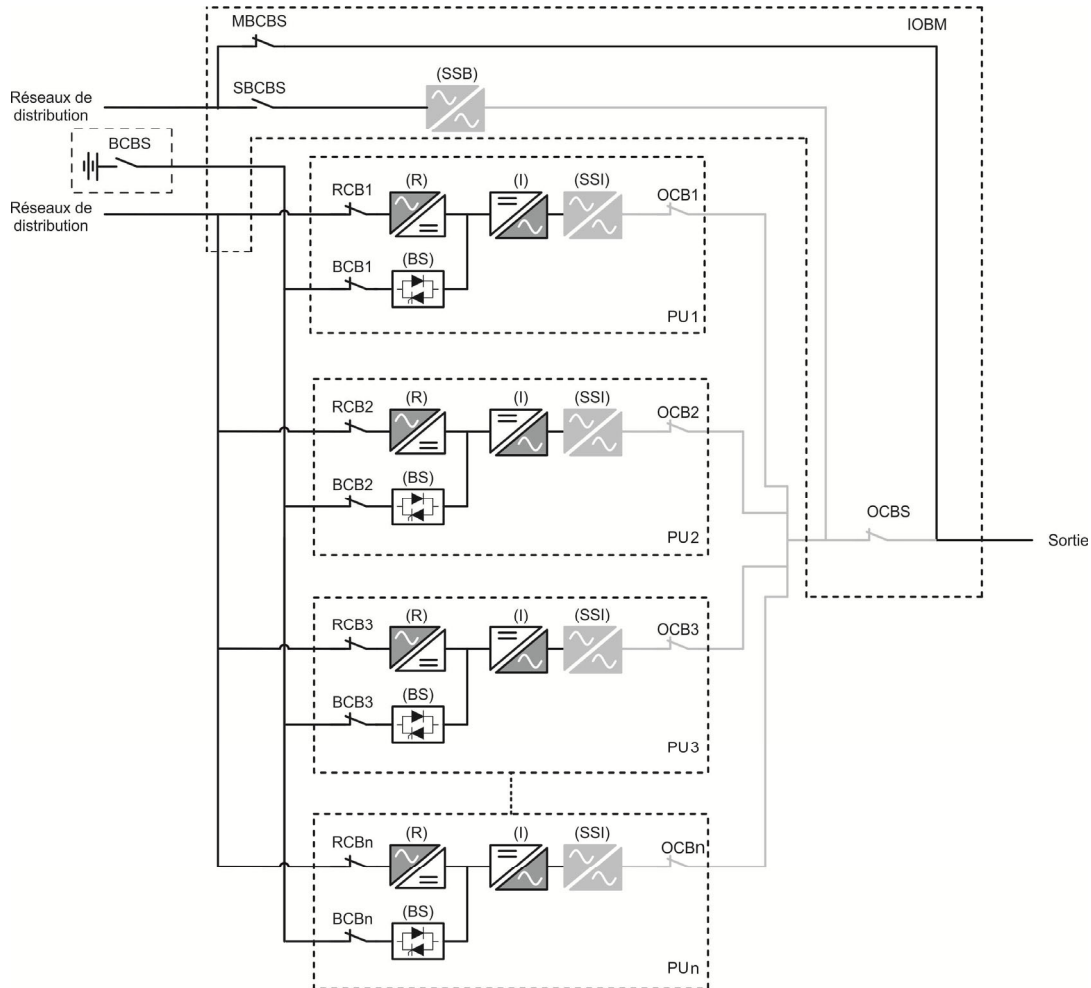


Figure 6 – Dérivation manuelle pour les vérifications fonctionnelles



Suivre les procédures contenues dans le manuel

La séquence de commutation de dérivation manuelle et le retour doit être effectué conformément à la procédure indiquée dans la section installation et démarrage. Le fabricant n'est pas responsable pour les dommages résultant d'une utilisation erronée.



Câblage des contacts auxiliaires

Réalisez une installation électrique adaptée en branchant les contacts auxiliaires des sectionneurs de dérivation manuelle et de sortie aux bornes dédiées à bord de l'ASI. Ceci permettra à la logique de contrôle d'acquies l'état des commutateurs et de guider l'opérateur lors des procédures de démarrage et de dérivation manuelle.

Pour plus de renseignements, reportez-vous à la partie « Installation et démarrage ».

Lors de la dérivation manuelle due à la réparation ou à l'entretien, l'ASI est complètement arrêtée et la charge est directement fournie par la ligne de dérivation.

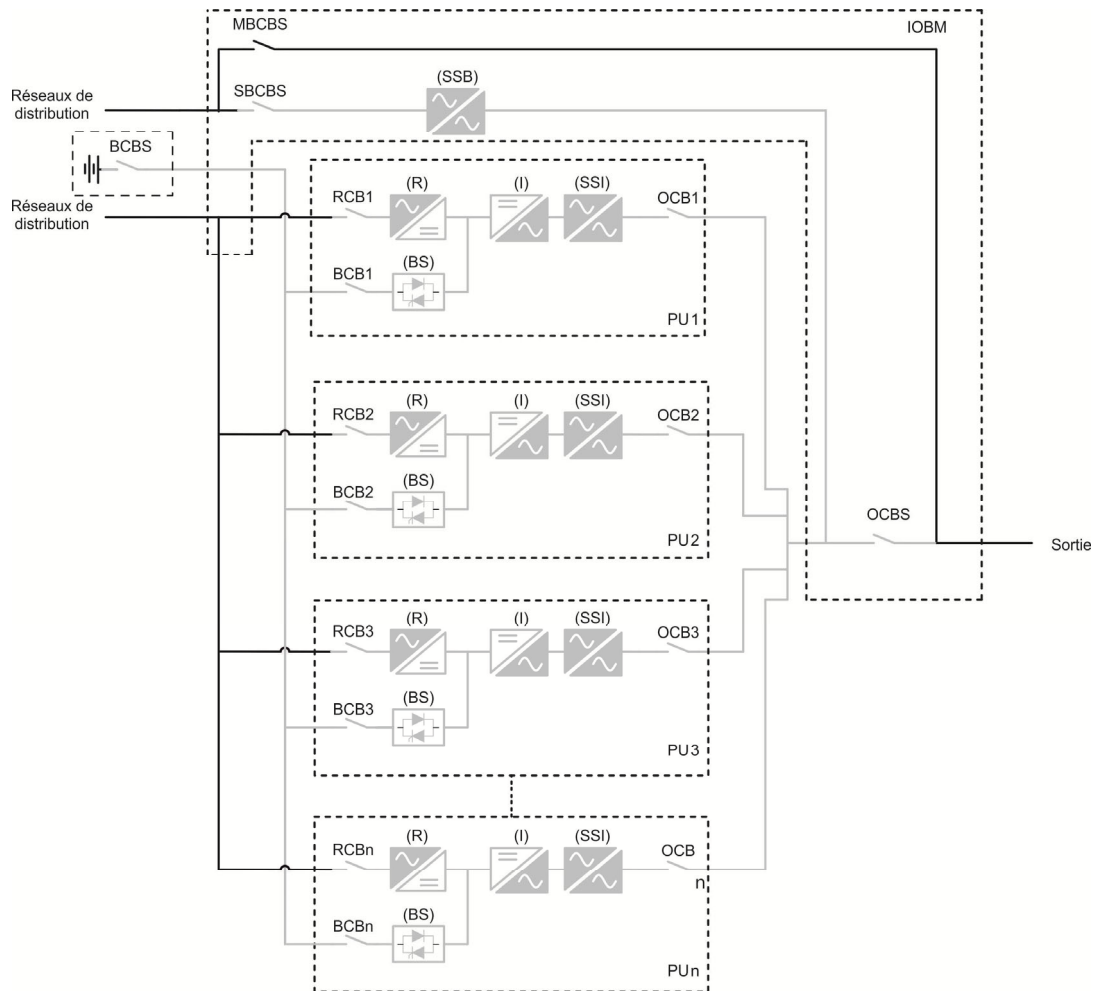


Figure 7 – Dérivation manuelle pour travaux de réparation ou d'entretien

3.4 DISPOSITIFS DE FONCTIONNEMENT ET DE CONTRÔLE

Les commandes et les éléments de commande du système Keor XPE sont indiqués ci-dessous :

- PU : Sectionneur entrée redresseur (RCB)
- PU : Sectionneur de batterie (BCB) – Externe
- PU : Sectionneur sortie PU (OCB)

- IOBM : Sectionneur d'entrée bypass statique du système (SBCBS)
- IOBM : Sectionneur sortie IOBM (OCBS)
- IOBM : Sectionneur de bypass manuel (MBCBS)
- IOBM : Bouton d'arrêt d'urgence (EPO)
- IOBM : Sélecteur Normal/Bypass
- Armoire Batterie Externe (BCBS)



Contrôler la formation du personnel

L'utilisation des appareils d'exploitation et de contrôle de l'unité d'alimentation sans coupure (ASI) s'adresse au personnel autorisé seulement. Nous recommandons de vérifier la formation du personnel chargé de l'utilisation et de la maintenance du système.

3.4.1 Isolateurs

Les sectionneurs prévus sur l'unité d'alimentation sans coupure (ASI) sont utilisés pour isoler les composantes d'alimentation du dispositif à partir de la ligne d'alimentation en courant alternatif, à partir de l'accumulateur électrique et des charges.



Tension présente sur les bornes

Les sectionneurs n'isolent pas complètement l'unité d'alimentation sans coupure (ASI), où la ligne à courant alternatif et des tensions de la batterie sont encore présents sur les bornes. Avant d'effectuer toute opération de maintenance sur l'unité :

- Isoler complètement l'appareil en actionnant les disjoncteurs externes ;
- Attendre au moins 5 minutes pour permettre aux condensateurs de se décharger.

3.4.2 Bouton de mise hors tension d'urgence (EPO)

Le bouton de mise hors tension d'urgence est utilisé pour déconnecter la sortie de l'unité d'alimentation sans coupure (ASI), immédiatement, interrompant la charge d'alimentation. Il ferme également l'onduleur.



Presser le bouton uniquement en cas d'urgence réelle

Les composantes du système sont soumises à une forte contrainte lorsque le bouton d'arrêt d'urgence bouton est pressé sous la présence de charge.

- Presser le bouton d'urgence uniquement en cas d'urgence réelle.



Réinitialisation de l'alimentation

Réinitialiser l'alimentation de sortie uniquement lorsque les causes qui ont conduit à l'arrêt d'urgence ont été éliminées et que vous êtes sûr qu'il n'y a aucun danger pour les personnes et les choses.

3.4.3 Sélecteur normal/de dérivation

Il est utilisé au cours de la procédure de dérivation manuelle, quand il est nécessaire d'isoler l'unité d'alimentation sans coupure (ASI) pour entretien ou réparation.



Suivre les procédures contenues dans le manuel

Le sélecteur normal/de dérivation ne doit être utilisé que conformément aux procédures spécifiées dans la section installation et démarrage. Le fabricant n'est pas responsable pour les dommages résultant d'une utilisation erronée.

3.4.4 Panneau d'affichage à cristaux liquide (ACL)

Le panneau de commande de l'unité d'alimentation sans coupure (ASI) est utilisé pour :

- Contrôler les paramètres d'exploitation sur le dispositif
- Contrôler les alarmes présentes
- Accéder au journal des tâches
- Afficher de l'information sur le dispositif
- Modifier les paramètres d'exploitation

Le menu qui permet de modifier les paramètres est protégé d'un mot de passe pour empêcher l'accès aux personnes non autorisées.

4 PANNEAU DE COMMANDE

Le panneau de commande du système est un écran tactile de 10,1", qui communique avec la logique de commande du module IOBM via le protocole ModBus RTU. La page principale (Accueil) montre le diagramme de flux du système, à partir duquel vous pouvez visualiser toutes les variables de fonctionnement de l'onduleur.

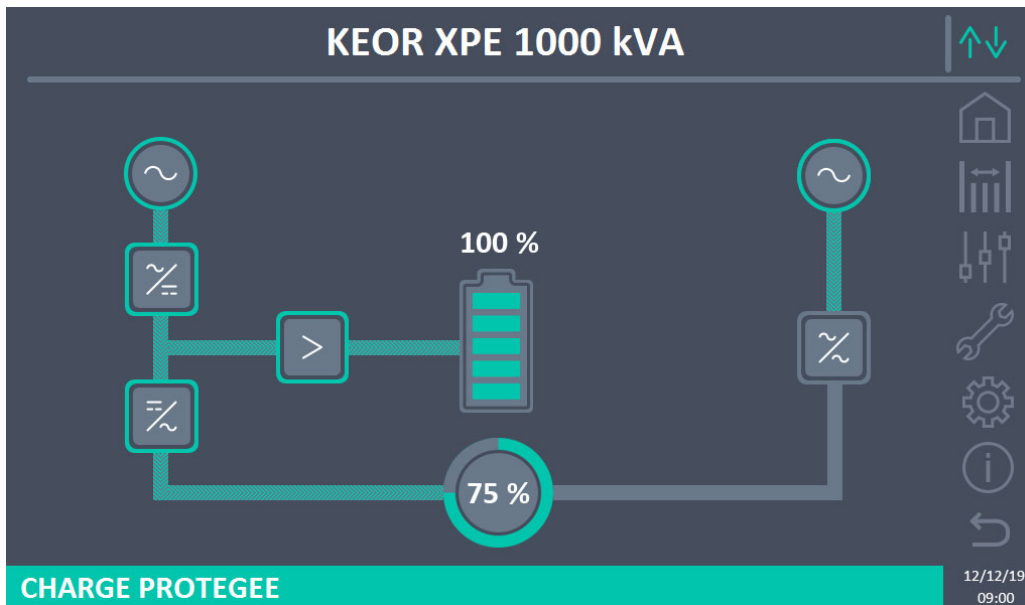










Figure 8 – Panneau avant : écran Accueil (Système)

4.1 ICÔNES

L'écran tactile comporte 7 icônes sur le côté droit de l'écran permettant la navigation et une icône de contrôle de communication.

Description des icônes	icône	Fonction associée
Home		Revenir à la page d'Accueil.
Mesures		Entrer dans la section Mesures.
		On est dans la section Mesures.
Contrôles		Entrer dans la section Contrôles.
		On est dans la section Contrôles.
Alarmes		Aucune alarme présente. Entrer dans la section Alarmes.
		Aucune alarme présente. On est dans la section Alarmes.

		Une alarme est au moins présente. Entrer dans la section <i>Alarmes</i> et éteindre l'avertisseur s'il est actif.
<i>Réglages</i>		Entrer dans la section <i>Réglages</i> .
		On est dans la section <i>Réglages</i> .
<i>INFO</i>		Entrer dans la section <i>Info</i> .
		On est dans la section <i>Info</i> .
<i>Retour</i>		Revenir d'une page.
<i>Communication</i>		<i>Communication Ok</i> entre le panneau et la logique de commande de l'onduleur
		<i>Communication Ko</i> entre le panneau et la logique de commande de l'onduleur (erreur de communication entre l'écran tactile et l'onduleur).

4.2 BARRE D'ETAT

La barre d'état en bas donne une indication de l'état d'alimentation de la charge. Elle peut apparaître dans différentes couleurs :

- *Vert* : charge protégée ;
- *Orange* : charge non protégée ;
- *Rouge* : charge non alimentée.

5 ECRAN TACTILE – GESTION DE L'ONDULEUR

Sur la page d'accueil, en cliquant sur le symbole Redresseur ou sur le symbole Onduleur (comme visible sur l'Figure suivante), vous accédez à la page d'accueil de niveau 2.

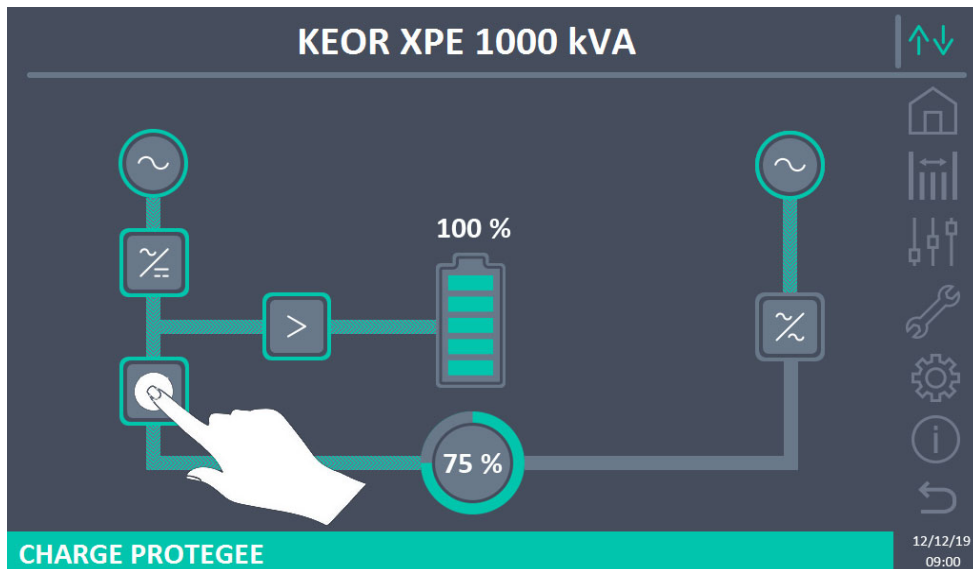


Figure 9 – Panneau avant : Écran d'accueil - Accès à l'écran d'accueil de niveau 2 (système)

La page d'accueil Niveau 2 (visible dans l'Figure suivante) est un écran qui montre le diagramme de flux du système à partir duquel vous pouvez afficher toutes les variables de fonctionnement du système et de chaque unité d'alimentation (PU) individuelle.

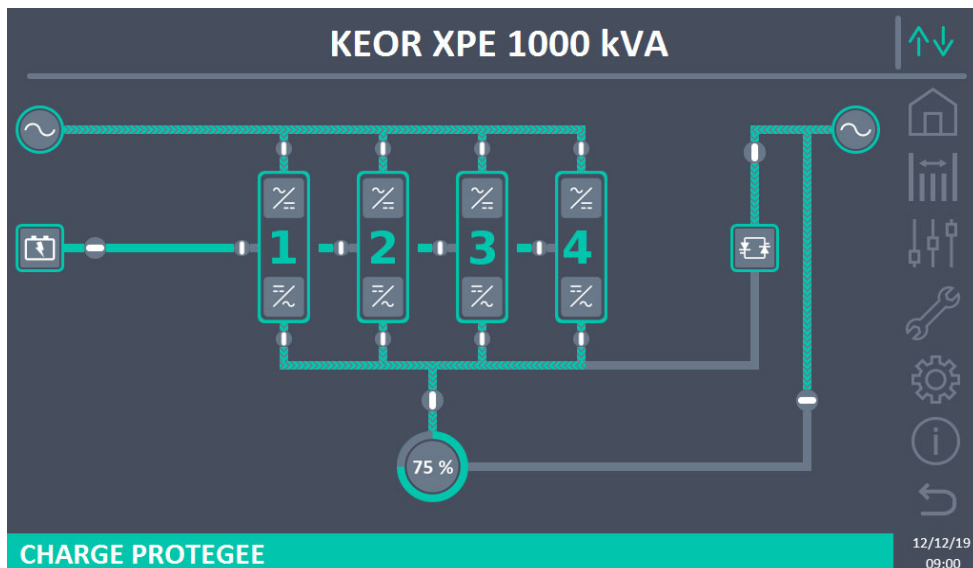


Figure 10 – Panneau avant : écran Accueil Niveau 2 (Système)

Il est possible de gérer les paramètres du système en accédant aux différentes sections du panneau de commande directement depuis la page d'accueil ou depuis la page d'accueil de niveau 2.

5.1 AFFICHAGE DES MESURES - SYSTÈME

Appuyer sur l'icône *Mesures* pour accéder à l'écran *Toutes les Mesures*.

ENTRÉE ASI				BATTERIE	
TENSION V	229	232	233	TENSION V	811
COURANT A	132	133	138	COURANT NEG A	0
FREQUENCE Hz	50.0			COURANT POS A	0
PUISSANCE kVA	93			TYPE Ah	-
SORTIE ASI				AUTONOMIE min	-
TENSION V	230	231	230	AUTONOMIE %	-
COURANT A	117	134	129	TEMPERATURE°C	-
CHARGE %	33	37	36	ONDULEUR	
FREQUENCE Hz	50.0			TENSION V	230 231 230
PUISSANCE kVA	88			FREQUENCE Hz	50.0
PUISSANCE kW	87			GENERALE	
AC/DC				TEMP. AMBIAN°C	-
TENSION V	813				

Figure 11 – Mesures -- Toutes les mesures (Système)

Ci-dessous la liste de toutes les mesures disponibles.

Section	Données affichées	Précision
ENTRÉE	Tension ⁽¹⁾	1 V
DÉRIVATION	Tension ⁽¹⁾	1 V
	Fréquence	0,1 Hz
SORTIE	Tension ⁽¹⁾	1 V
	Courant	1 A
	Pourcentage de charge	1 %
	Fréquence	0,1 Hz
	Puissance apparente	1 kVA
	Puissance active	1 kW
BATTERIE	Tension	1 V
	Courant demi-banc négatif	1 A
	Courant demi-banc positif	1 A
	Capacité nominale	1 Ah
	Autonomie résiduelle	1 min
	Autonomie résiduelle	1 %
	Température ⁽²⁾	0,1° C
AC / DC	Tension sortie redresseur	1 V
GÉNÉRALITÉS	Température ambiante ⁽²⁾	0,1° C

⁽¹⁾ Les mesures de tension sont toujours référencées entre phase et neutre

⁽²⁾ Les températures ne s'affichent que si la sonde correspondante est installée

En appuyant sur un objet spécifique dans l'écran *Accueil* ou *Accueil Niveau 2*, on accède à l'affichage des mesures de cette section spécifique du système.

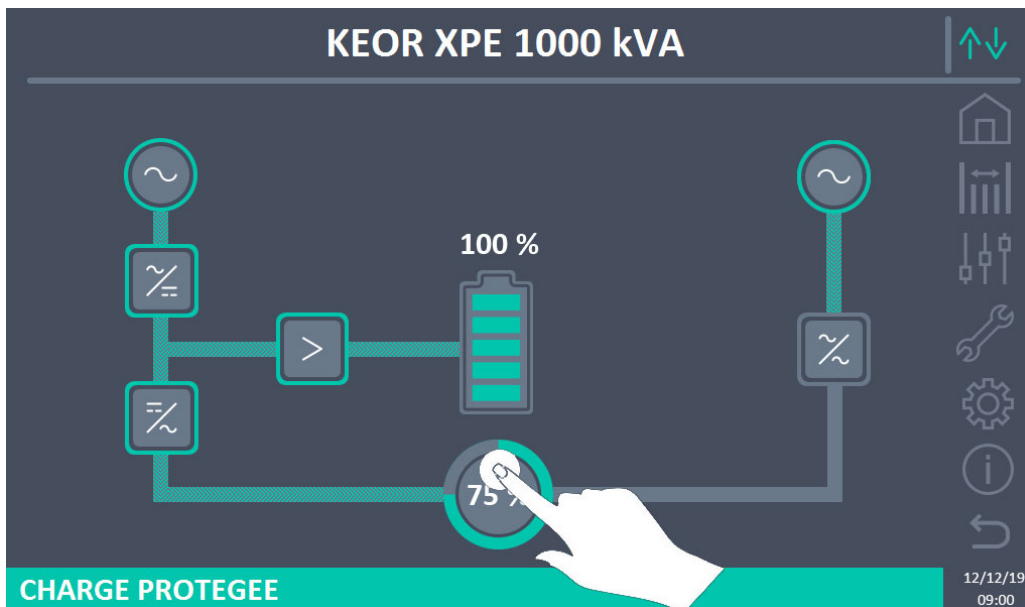


Figure 12 – Panneau avant : écran d'accueil - Accès aux mesures de sortie (Système)

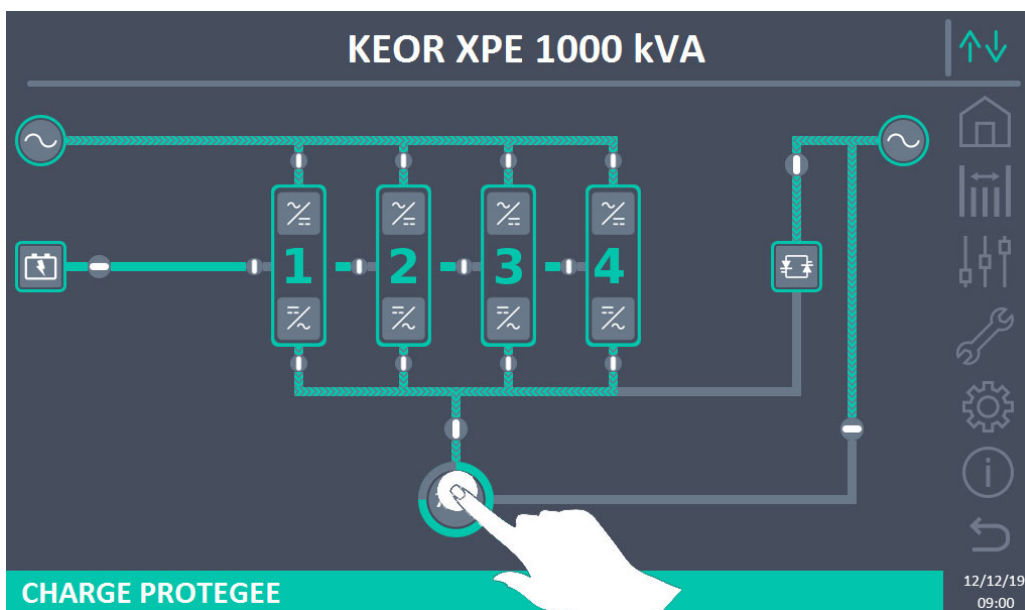


Figure 13 – Panneau avant : écran d'accueil Niveau 2 - Accès mesures sortie (Système)

L'écran de mesure de sortie est illustré ci-dessous.

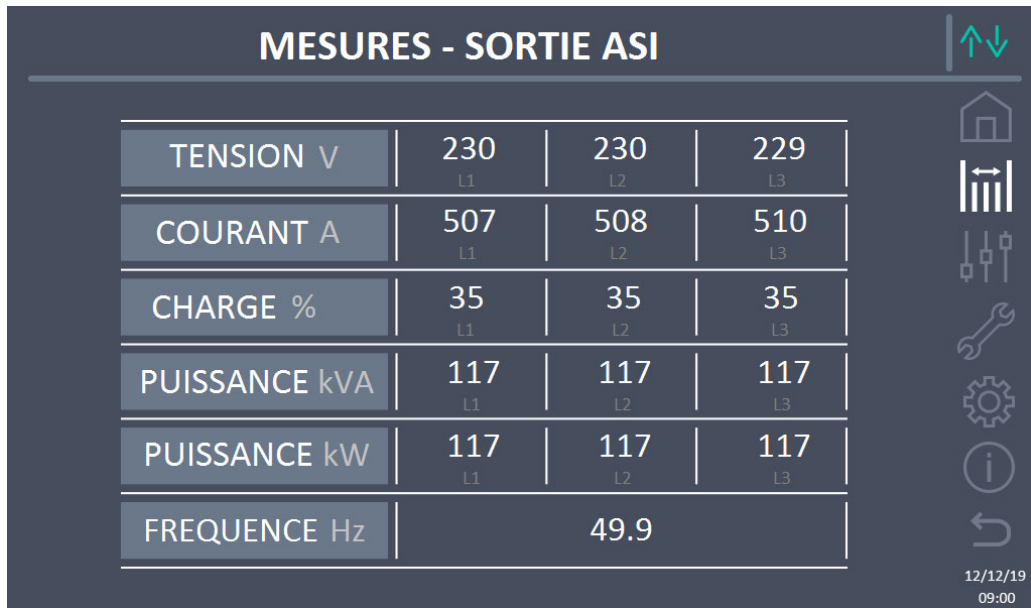


Figure 14 – Mesures sortie (Système)

5.2 DIAGNOSTIC DE BASE - SYSTEME

Appuyer sur l'icône Alarmes pour afficher la page de sélection contenant l'état de fonctionnement du système et le journal des événements.



Figure 15 – Section ALARMES (Système)

5.2.1 Affichage de l'état de fonctionnement

Appuyer sur État pour afficher l'état de fonctionnement du système, y compris les alarmes présentes.

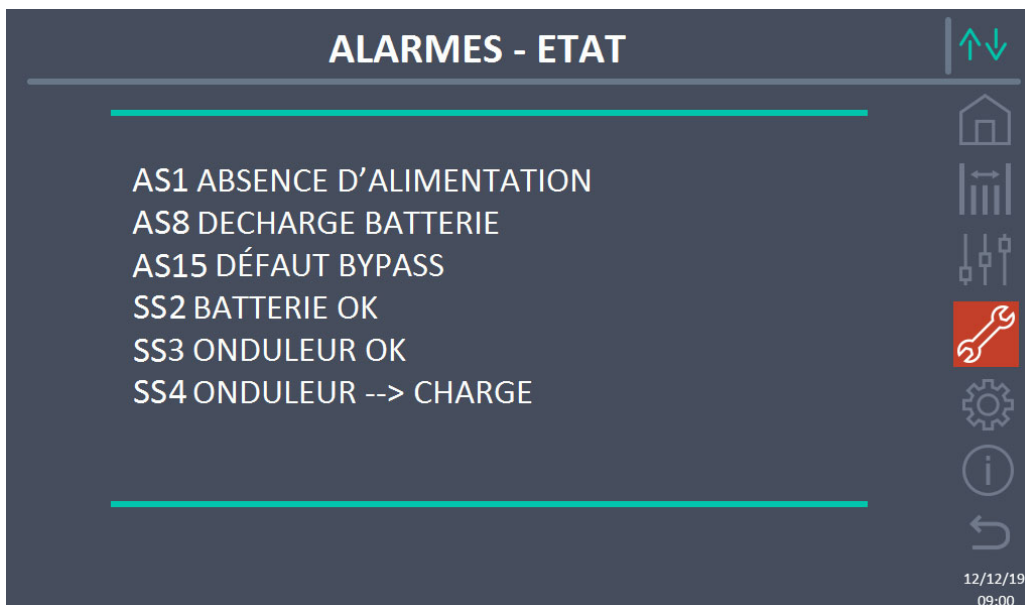


Figure 16 – Section ALARMES - ÉTAT (Système)

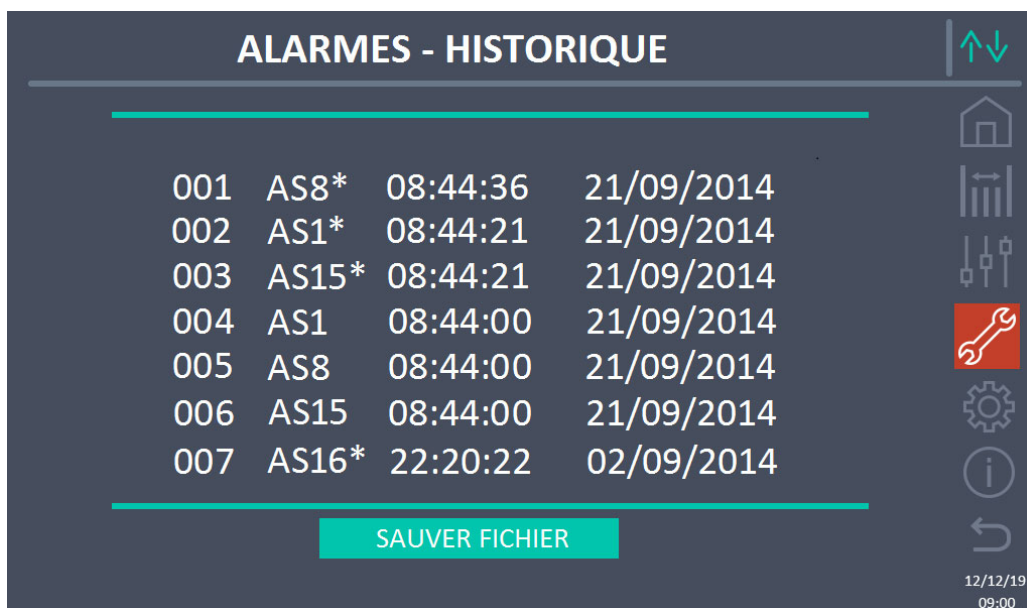
L'état actuel du système est affiché et peut être fait défiler avec un glissement sur l'écran si les événements à afficher sont plus grands que les lignes affichées à l'écran.



Annulation automatique des alarmes

Dans le cas où une alarme se produit et que les conditions qui l'ont provoquée cessent d'exister, l'annulation est automatique.

5.2.2 Affichage de l'historique des alarmes



Position	Code	Heure	Date
001	AS8*	08:44:36	21/09/2014
002	AS1*	08:44:21	21/09/2014
003	AS15*	08:44:21	21/09/2014
004	AS1	08:44:00	21/09/2014
005	AS8	08:44:00	21/09/2014
006	AS15	08:44:00	21/09/2014
007	AS16*	22:20:22	02/09/2014

SAUVER FICHIER

12/12/19
09:00

Figure 17 – Section ALARMES - HISTORIQUE (Système), page 1

Le premier événement affiché est le dernier par ordre chronologique ; un nouvel événement fait automatiquement défiler les autres d'une position et supprime l'événement le plus ancien.

Chaque ligne affiche respectivement : la position dans la liste, le code d'alarme, la date et l'heure. Un astérisque après le code indique que l'événement n'est plus actif.

Le nombre maximum d'événements pouvant être affichés est de 500.

La liste des événements est une liste déroulante qui peut être défilée avec un glissement sur l'écran.

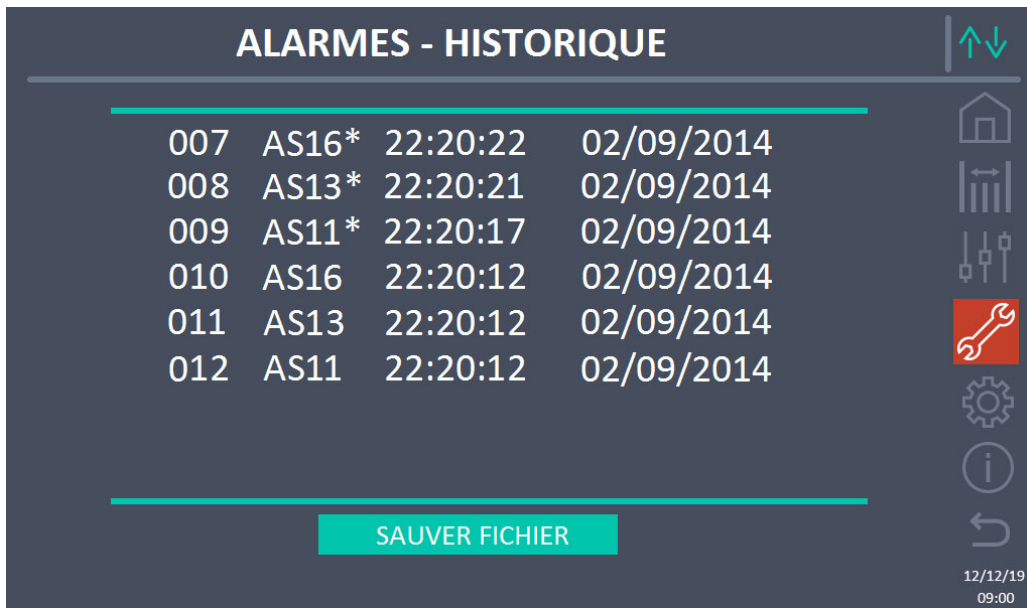


Figure 18 – Section ALARMES - HISTORIQUE (Système), page 2

En appuyant sur le bouton *Sauvegarde du fichier*, la page suivante s'ouvre.



Figure 19 – Section ALARMES - HISTORIQUE (Système), sauvegarde fichier

L'écran tactile reconnaît automatiquement l'insertion d'un support de mémoire externe (clé USB ou carte SD) et change la couleur de l'icône respective de gris (désactivé) à blanc (activé). La sauvegarde génère un fichier de texte contenant les mêmes informations disponibles dans l'écran Historique, complétées par la description de l'événement.

5.2.3 Liste des alarmes et des états de système

Alarmes

AS1	ABSENCE D'ALIMENTATION REDRESSEUR	AS33	UTIL. A COMPOS. CONTINUE
AS2	ROTATION DES PHASES REDRES. INCORRECTE	AS34	APPEL. SERVICE APRÈS VENTE
AS3	REDRESSEUR À L'ÂRRET	AS35	MODE GROUPE ELECTROGENE
AS4	REDRESSEUR EN PANNE	AS36	PERTE RAPIDE TENSION DC
AS5	DÉFAUT TENSION CONTINUE	AS37	OCBD OUVERT
AS6	BATTERIE EN TEST	AS38	ONDULEUR --> CHARGE
AS7	BCB OUVERT	AS39	FUSIBLE CONDENSATEUR BY PASS HS
AS8	DECHARGE BATTERIE	AS40	TENSION VDC MIN
AS9	FIN D'AUTONOMIE BATTERIE	AS41	COURANT MAX BATTERIE
AS10	BATTERIES DÉFECTUEUSES	AS42	CABLE PARALLELE REDONDANT
AS11	COURT CIRCUIT	AS43	COURANT CHARGE MAX
AS12	ARRET PAR COURT CIRCUIT	AS44	BCBS OUVERT
AS13	OND. HORS TOLÉRANCE	AS45	BMS ALARME BATTERIE
AS14	DÉFAUT ROTATION BYPASS	AS46	PERTE DE REDONDANCE
AS15	DÉFAUT BYPASS	AS47	COURANT BATTERIE CRETE MAX
AS16	BYPASS --> CHARGE	AS48	ERREUR COMMUNICATION BMS
AS17	RETRANSFERT BLOQUÉ	AS49	RS485 ERREUR COMMUNICATION
AS18	MBCBS FERMÉ	AS50	LIMITATION COURANT ONDULEUR
AS19	OCB OUVERT	AS51	TEMPERATURE AMBIANTE/BATTERIE
AS20	SURCHARGE EN SORTIE	AS52	DÉFAUT TENSION MINI
AS21	IMAGE THERMIQUE	AS53	DÉFAUT LOGICIEL
AS22	BYPASS SWITCH	AS54	DÉFAUT CAN BUS
AS23	ARRÊT D'URGENCE	AS55	CABLE PARALLELE DECONNECTE
AS24	SURCHAUFFE	AS56	OSBCBS OUVERT
AS25	ONDULEUR À L'ÂRRET	AS57	
AS26	ERREUR CPU INTERNE	AS58	DEFAUT VENTILATEUR
AS27	DÉFAUT SUR L'EEPROM	AS59	RELAIS BACKFEED ACTIF
AS28	ARRET CRITIQUE	AS60	DEFAUT TENSION SORTIE
AS29	MAINTENANCE À PRÉVOIR	AS61	TENSION VDC MAX
AS30	ALARME GENERALE	AS62	ERREUR SOURCE EXT.
AS31	SBCBS OUVERT	AS63	DÉMARRAGE BLOQUE
AS32	OCBS OUVERT	AS64	SOURCE SYNCHRO EXT. INHIBEE

ÉTATS

SS1	BOOSTER OK	SS15	BATTERIE EN CHARGE U
SS2	BATTERIE OK	SS16	TRANSFERT SUR BY PASS VR2max
SS3	ONDULEUR OK	SS18	OND. SYNCH. SUR SOURCE EXT.
SS4	ONDULEUR --> CHARGE	SS19	SOURCE SYNCHRO EXT. INHIBEE
SS5	OND - BYPASS SYNCHRO	SS20	SOURCE SYNCHRO EXT. OK
SS6	BYPASS OK	SS23	RTC
SS7	BYPASS --> CHARGE	SS24	GREEN CONVERSION
SS8	OND MAITRE SYNCHRONISE	SS25	SEQUENCE DE DEMARRAGE
SS13	BATTERIE EN CHARGE	SS26	PROC. DE DEMARRAGE BATT. LION
SS14	BATTERIE EN CHARGE I		



Mode d'affichage et enregistrement des alarmes

- Lorsque vous accédez à la section ALARMES - ÉTAT, les états sont toujours affichés par ordre croissant.
 - L'activation d'une nouvelle alarme est signalée par l'avertisseur.
 - Les alarmes restent visibles tant qu'elles sont présentes et sont automatiquement enregistrées dans le journal des événements, avec date et heure.
-



Description des alarmes et des états

Pour une description plus détaillée des alarmes et des états, voir la section « Pannes et alarmes » de ce manuel.

5.3 CONTROLES ET OPERATIONS AVANCEES - SYSTEME

Appuyez sur l'icône Contrôles pour afficher la page d'accès protégée par mot de passe à la section des contrôles.

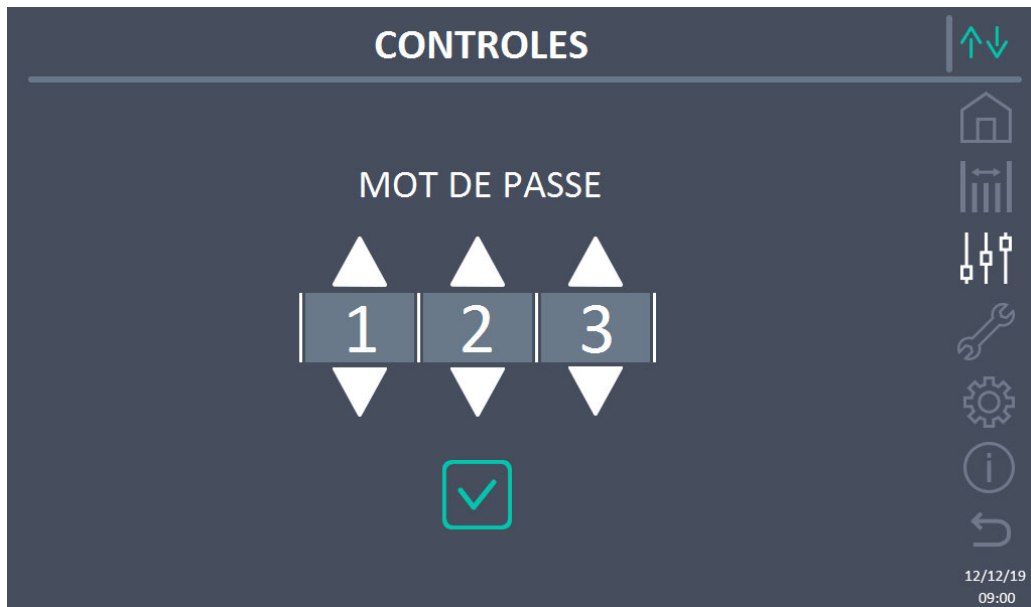


Figure 20 – Section CONTRÔLES (Système) : mot de passe d'accès



Figure 21 – Section CONTRÔLES (Système) :

Dans cet écran, certains éléments de menu peuvent être désactivés en fonction de la configuration et/ou des conditions du système.



Accès protégé par mot de passe

La section CONTRÔLES est protégée par un mot de passe défini en usine pour empêcher l'accès par du personnel non autorisé.

- La divulgation minimale du mot de passe de connexion est recommandée.
- Les modifications des paramètres de fonctionnement et le démarrage des opérations sur le système peuvent être potentiellement dangereux pour l'appareil lui-même et pour les personnes.

5.3.1 Réinitialisation des alarmes de système

L'onduleur est équipé de protections internes qui bloquent le système ou certaines de ses fonctions. Grâce au menu RÉINITIALISER DES ALARMES, il est possible de réinitialiser l'alarme et de rétablir le fonctionnement normal du système. Si l'anomalie persiste, le système revient à la condition de blocage précédente.

Dans certains cas, la RÉINITIALISATION est nécessaire pour simplement restaurer un signal d'anomalie, qui n'implique aucune condition de blocage du système. Les conditions de verrouillage qui empêchent une réinitialisation manuelle sont :

- AS10 BATTERIES DÉFECTUEUSES
- AS12 ARRET PAR COURT CIRCUIT
- AS29 MAINTENANCE À PRÉVOIR
- AS33 UTIL. A COMPOS. CONTINUE
- AS40 TENSION VDC MIN
- AS41 COURANT MAX BATTERIE
- AS50 LIMITATION COURANT ONDULEUR
- AS52 DÉFAUT TENSION MINI
- AS55 CABLE PARALLELE DECONNECTE
- Redémarrer le système après un arrêt EPO

Pour la description de l'état du système dans chacune des conditions de verrouillage listées ci-dessus, veuillez consulter la section « Pannes et alarmes ».



AS28 STOP CRITIQUE

REMARQUE : il est nécessaire d'effectuer le test du système avant de redémarrer. Veuillez contacter le support client.

Le système est équipé de protections internes qui peuvent le verrouiller. Avant de réinitialiser l'alarme, vérifier qu'il n'y a pas de panne critique sur le système. Pour réinitialiser cette alarme, il est nécessaire d'exécuter la procédure « RÉINITIALISATION DES ALARMES » comme indiqué ci-dessus et de redémarrer complètement le système.

5.3.2 Test batterie

La section TEST DE BATTERIE permet d'effectuer un court test de décharge de la batterie. Si la batterie n'est pas efficace, à la fin du test, l'alarme "AS10 ANOMALIE BATTERIE" sera générée.

Si la configuration de la batterie est distribuée, cette section sera désactivée, mais elle sera présente dans les commandes des unités d'alimentation individuelles.



Perte d'alimentation possible

Ce test peut être risqué pour la continuité des charges si la batterie n'est pas complètement chargée.

5.3.3 Réinitialisation historique des alarmes

Pour supprimer le journal des événements, sélectionner la section RÉINITIALISATION HISTORIQUE et confirmer l'opération sur l'écran suivant.

En confirmant cette opération, l'historique des alarmes de l'ensemble du système (IOBM et Unité alimentation) est supprimé.



Perte de données

Le journal des événements contient des données très importantes pour surveiller le comportement de l'appareil au fil du temps. Il est conseillé de sauvegarder les données avant de les supprimer.

5.4 RÉGLAGES ET OPÉRATIONS AVANCÉES - SYSTÈME

Appuyez sur l'icône RÉGLAGES pour afficher la page d'accès protégée par mot de passe à la section des réglages.



Figure 22 – Section RÉGLAGES (Système) : mot de passe d'accès

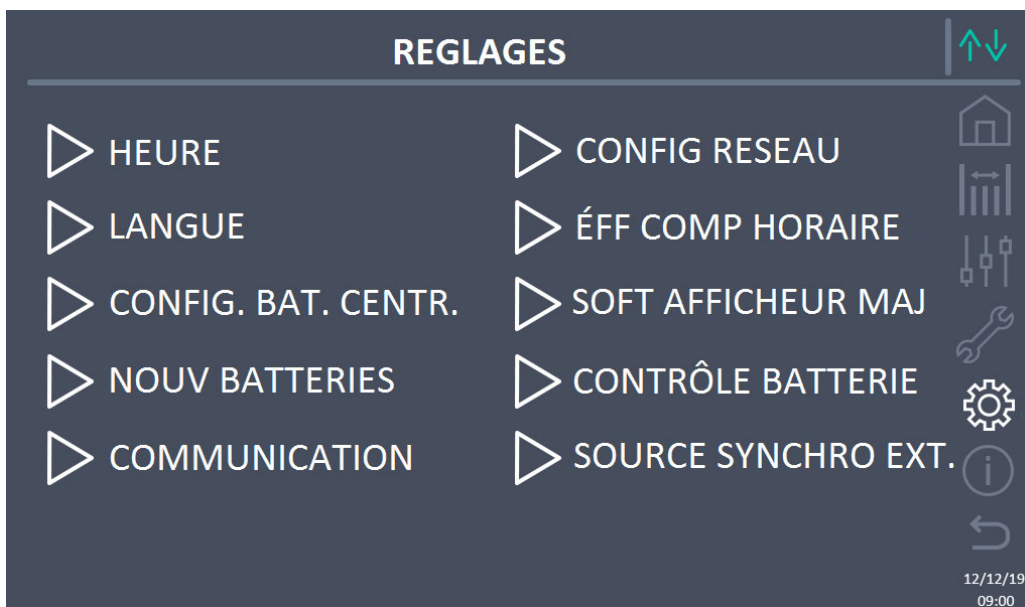


Figure 23 – Section RÉGLAGES (Système)

Dans cet écran, certains éléments de menu peuvent être désactivés en fonction de la configuration et/ou des conditions du système.

Accès protégé par mot de passe

La section RÉGLAGES est protégée par un mot de passe défini en usine pour empêcher l'accès par du personnel non autorisé.

- La divulgation minimale du mot de passe de connexion est recommandée.
- Les modifications des paramètres de fonctionnement et le démarrage des opérations sur le système peuvent être potentiellement dangereux pour l'appareil lui-même et pour les personnes.

5.4.1 Réglage date et heure

La date et l'heure peuvent être réglées sur la page HORLOGE.



Figure 24 – Section RÉGLAGES – HORLOGE MANUELLE (Système)



Régler correctement la date et l'heure actuelles

Le réglage correct de la date et de l'heure est essentiel pour l'enregistrement correct de l'historique des événements.

Le système permet également de régler un serveur NTP pour la synchronisation de la date et de l'heure. Appuyer sur le bouton Désactivé active ce mode de configuration et il ne sera plus possible de régler les données manuellement.

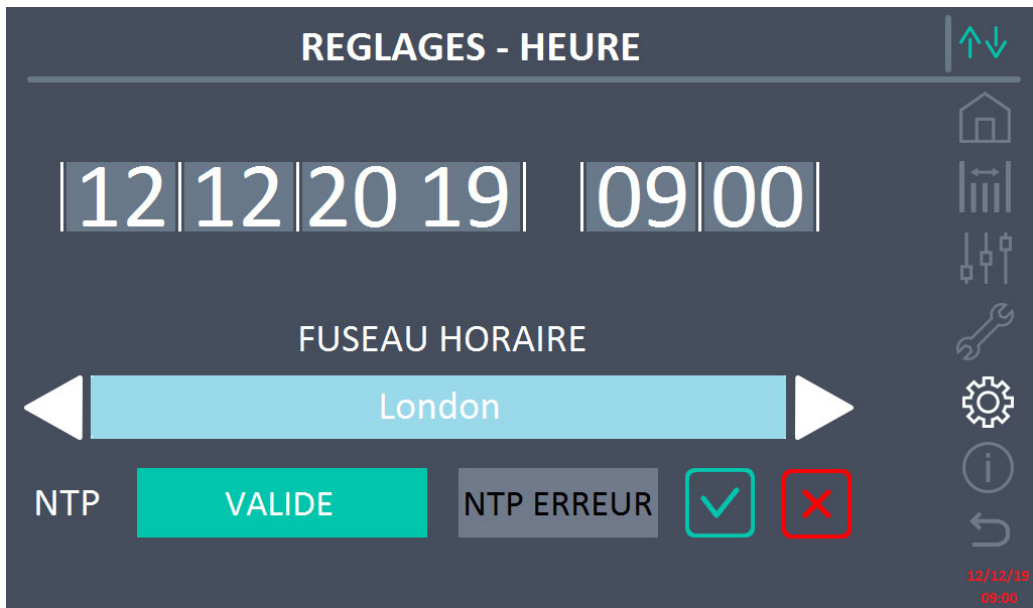


Figure 25 – Section RÉGLAGES – HORLOGE AUTOMATIQUE (Système)

Les paramètres d'accès au serveur NTP peuvent être configurés à partir de la section Configuration réseau du menu Réglages. S'il n'y a pas de réponse du serveur ou si la connexion LAN est manquante, le message d'erreur ERREUR NTP apparaît.

5.4.2 Réglage de la langue de l'écran

L'écran suivant montre les langues qui peuvent être définies pour l'affichage.



Figure 26 – Section RÉGLAGES - LANGUE (Système)

Pour sélectionner une langue, appuyer sur le drapeau correspondant à la langue.

5.4.3 Réglages de la batterie

La section de réglage des paramètres de la batterie prend une signification différente selon la configuration de la batterie du système.

5.4.3.1 Réglages de la batterie - Configuration de batterie unique

Si le système est configuré comme une batterie unique, l'écran apparaîtra comme ci-dessous.

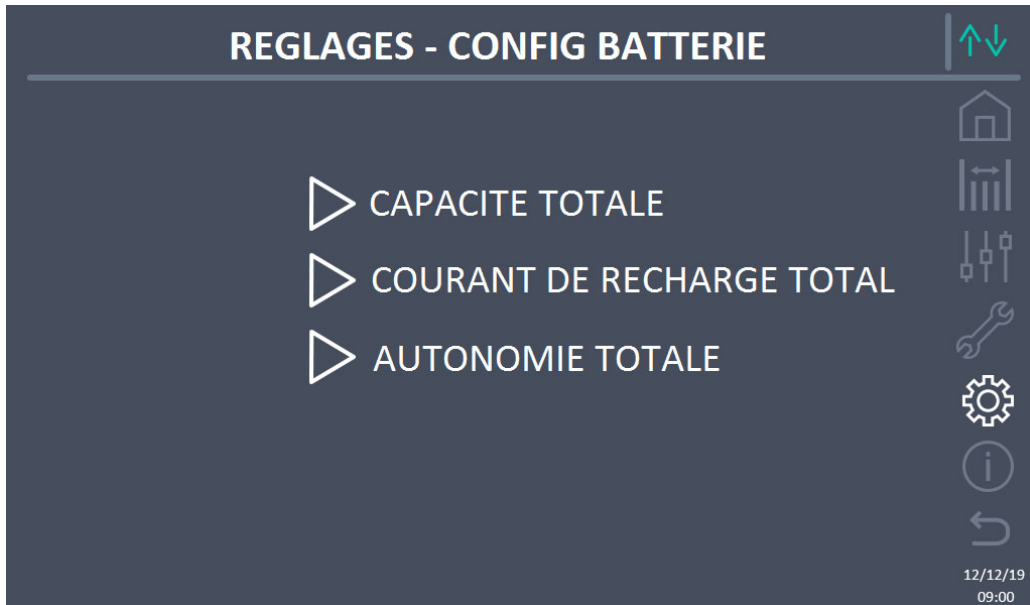


Figure 27 – Section RÉGLAGES - PARAM. BATTERIE – config. batterie unique (Système)

Dans ce cas, les paramètres de capacité, de courant de recharge et d'autonomie se réfèrent à la seule batterie présente pour l'ensemble du système.

Par exemple, en cliquant sur la commande CAPACITÉ TOTALE, on accède à l'écran ci-dessous, où on peut définir la capacité de la batterie du système.

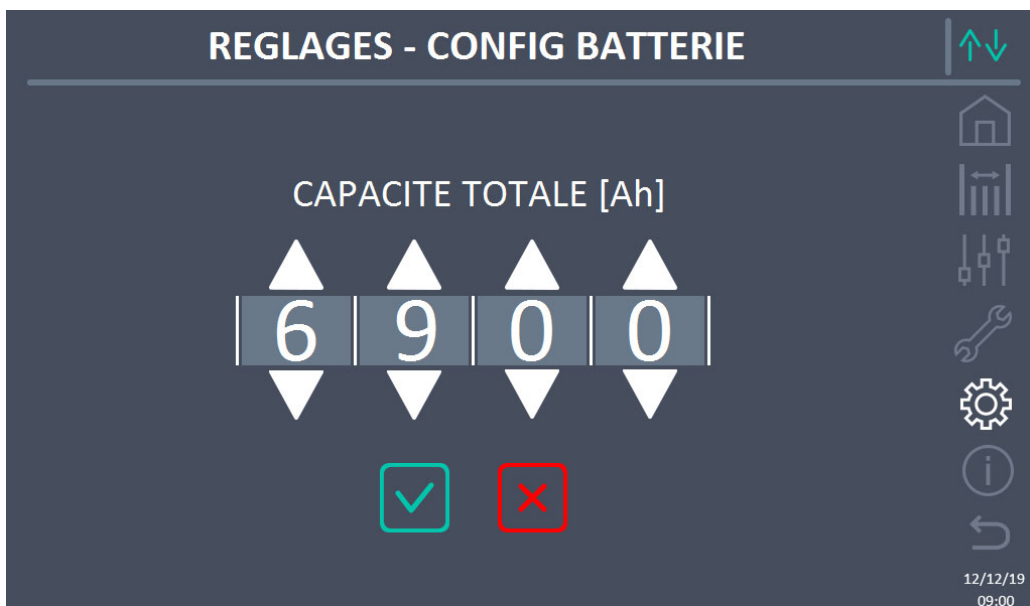


Figure 28 – Section RÉGLAGES – CAPACITÉ BATTERIE – config. batterie unique (Système)

5.4.3.2 Réglages de la batterie - Configuration de batterie distribuée

Si le système est configuré comme une batterie distribuée, l'écran apparaîtra comme ci-dessous.

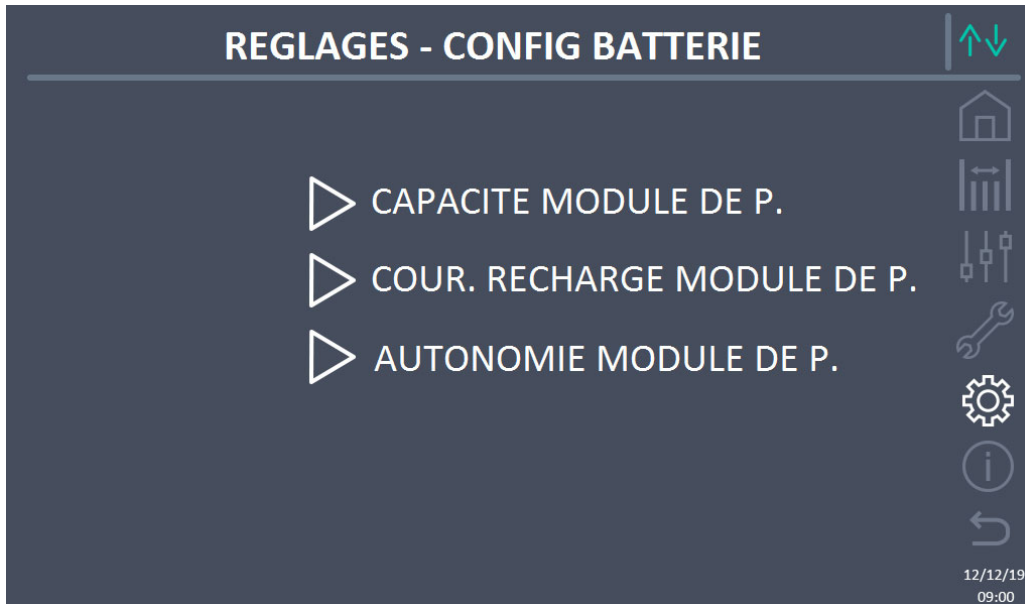


Figure 29 – Section RÉGLAGES - PARAM. BATTERIE – config. batterie distribuée (Système)

Dans ce cas, les paramètres de capacité, de courant de recharge et d'autonomie se réfèrent aux batteries connectées individuellement aux différentes unités d'alimentation.

Par exemple, en cliquant sur la commande CAPACITÉ UNITÉ ALIMENTATION, on accède à l'écran ci-dessous, où on peut définir la capacité de la batterie de chaque unité d'alimentation du système.

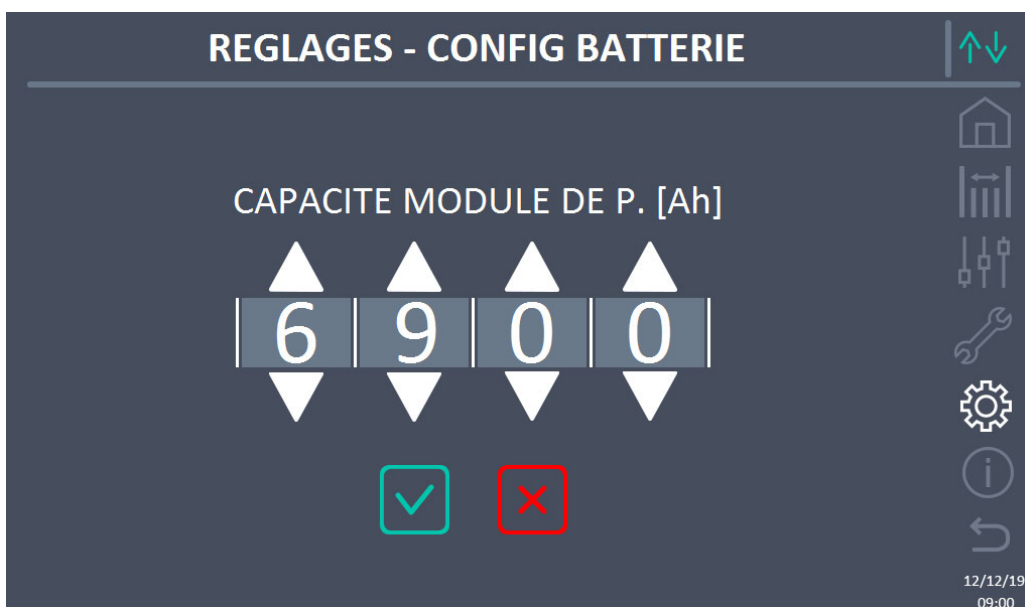


Figure 30 – Section RÉGLAGES – CAPACITÉ BATTERIE – config. batterie distribuée (Système)

5.4.4 Nouvelle batterie

La fonction NOUVELLE BATTERIE permet de régler au maximum l'état de charge et l'autonomie de la batterie du système. En effet, le système au démarrage n'est pas en mesure d'établir immédiatement l'état de charge et l'autonomie de la batterie.

Si la configuration de la batterie est distribuée, cette section sera désactivée, mais elle sera présente dans les commandes des unités d'alimentation individuelles.

5.4.5 Réglage des paramètres d'interface utilisateur RS485, RS232

Dans le menu COMMUNICATION, les paramètres relatifs à la communication via support RS485, RS232 peuvent être réglés.

Cette section permet de définir : l'adresse, le mode de communication et la vitesse de transmission des données des trois ports série disponibles.

5.4.6 Réglage des paramètres de réseau de l'écran tactile

La section CONFIGURATION permet de configurer les paramètres relatifs au réseau LAN et aux serveurs de synchronisation de l'heure du système.

Tous les paramètres qui peuvent être définis dans cette section se réfèrent au port de communication (LAN) disponible sur l'écran.

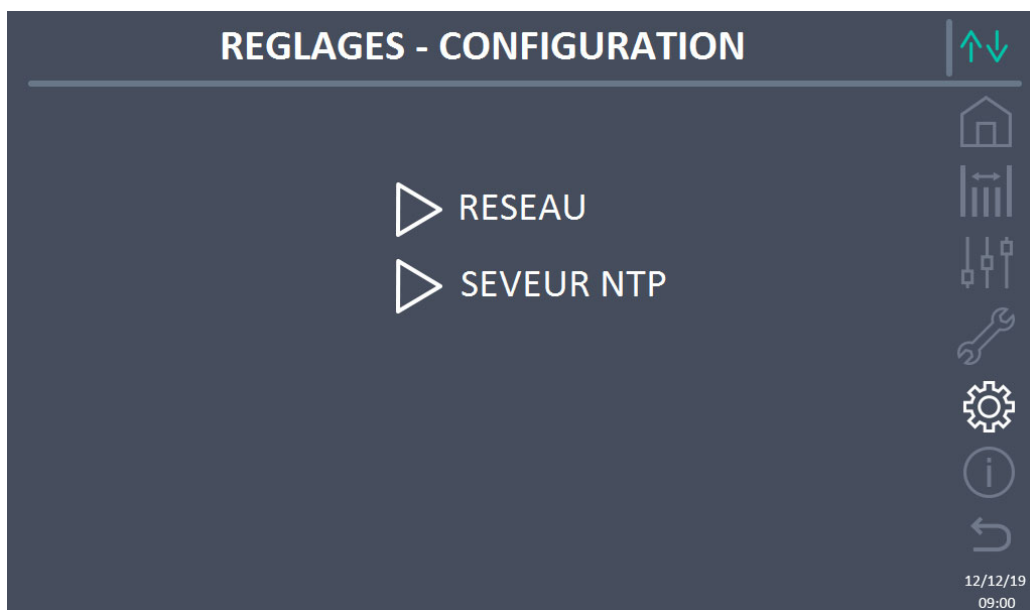


Figure 31 – Section RÉGLAGES – CONFIGURATION – paramètres de réseau écran tactile (Système)

5.4.6.1 Réglage des paramètres LAN

Les paramètres configurables sont :

- Adresse IP
- Masque de réseau
- Passerelle de réseau
- Serveur DNS principal
- Serveur DNS secondaire
- Activer / Désactiver DHCP

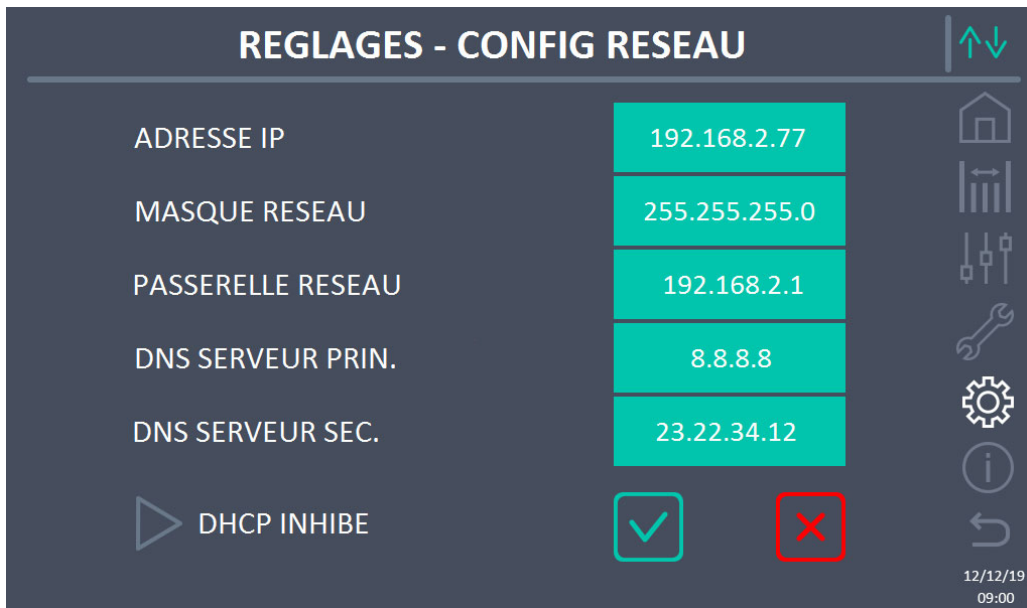


Figure 32 – Section RÉGLAGES – CONFIGURATION – paramètres LAN (Système)

5.4.6.2 Réglage des paramètres NTP

Les paramètres configurables sont :

- Adresse serveur NTP principal
- Adresse serveur NTP secondaire

L'activation / la désactivation de NTP se fait dans le menu RÉGLAGES DE L'HORLOGE.

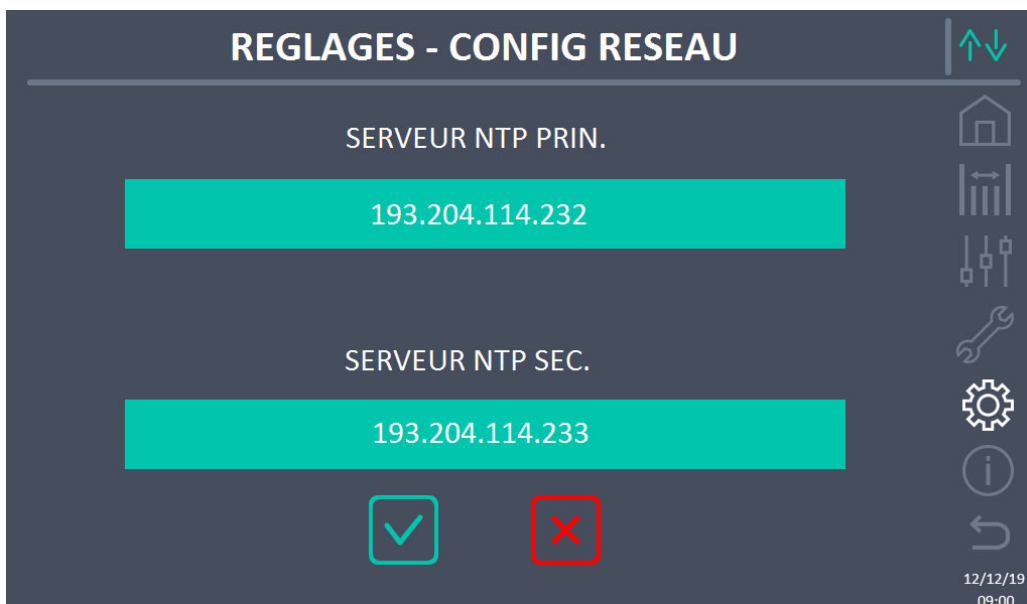


Figure 33 – Section RÉGLAGES – CONFIGURATION – paramètres NTP (Système)

5.4.6.3 Modification des paramètres

La modification des paramètres s'effectue en appuyant sur le champ à modifier. Le paramètre apparaîtra sur une chaîne modifiable en haut de l'écran, avec un clavier numérique.

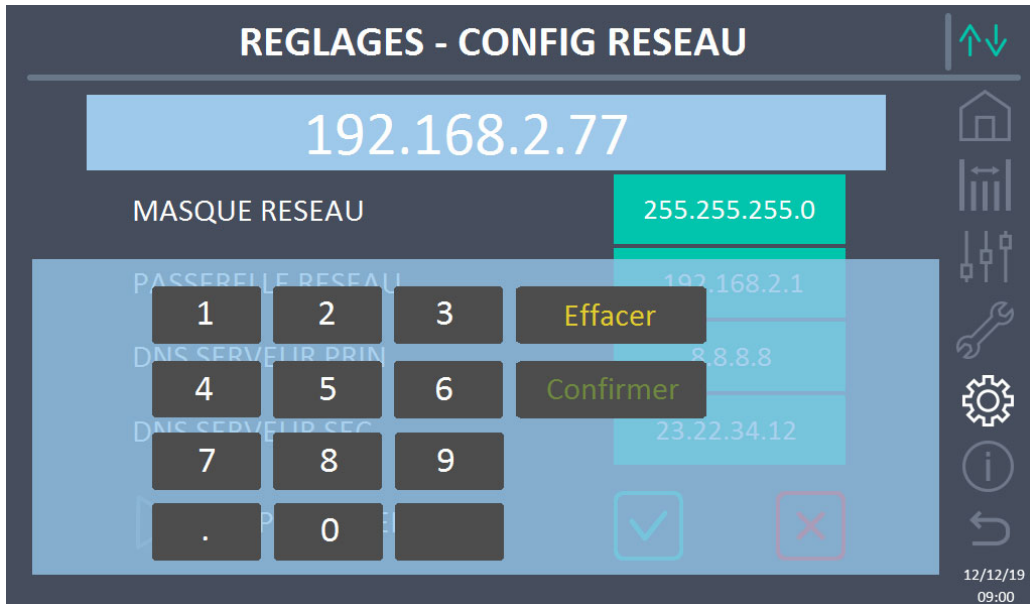


Figure 34 – Section RÉGLAGES – CONFIGURATION – paramètres numériques (Système)

Les champs relatifs aux serveurs NTP peuvent être numériques (adresse IP du serveur distant) ou constitués de texte lorsque le serveur distant est joignable sur une adresse web. Dans ce cas, le clavier qui apparaît à l'écran est de type complet.



Figure 35 – Section RÉGLAGES – CONFIGURATION – paramètres adresses NTP (Système)

5.4.7 Réinitialiser le compteur d'heures

La section RÉINITIALISER LE COMPTEUR D'HEURES permet de réinitialiser le compteur d'heures de fonctionnement du système.

5.4.8 Mise à jour du logiciel écran

La section MISE À JOUR LOGICIEL ÉCRAN permet d'effectuer la mise à jour du firmware de l'écran.

5.4.9 Démarrage batterie

La section DÉMARRAGE BATTERIE est activée uniquement si le type de batterie au lithium est sélectionné et permet le démarrage de la procédure de connexion de la batterie au lithium au système.

5.4.10 Synchronisation externe

La section SYNCHRONISATION EXTERNE est activée uniquement si le mode Synchronisation externe est activé et permet de désactiver/activer la synchronisation avec la source externe. Si le mode Sync Externe est actif et qu'il est nécessaire de transférer la charge vers le bypass électronique (par exemple, pour la maintenance), il faut, avant d'effectuer cette opération, désactiver la synchronisation avec la source externe (et donc, réactiver la synchronisation avec le bypass).

5.5 INFO - SYSTEME

Le menu INFO fournit des informations générales sur le système. En appuyant sur l'icône relative, il est possible d'accéder à la section souhaitée.



Figure 36 – Section INFO (Système)

Toutes les données présentées dans les différentes sections sont réglées en usine à l'aide d'un logiciel d'interface spécial et ne peuvent être modifiées que par du personnel autorisé par le fabricant.

5.5.1 Informations de l'appareil



Figure 37 – Section INFO - APPAREIL (Système)

Les informations affichées sont les suivantes :

- *Numéro de série ASI*
Le numéro de série de l'appareil attribué par le fabricant.
- *Numéro de série OEM*
Le numéro de série de l'appareil d'un éventuel distributeur (OEM).
- *Fréquence nominale*
Fréquence nominale du système.
- *Compteur d'heures*
Données relatives au nombre d'heures de fonctionnement du système.
- *Horloge*
Réglage actuel de la date et de l'heure du système

5.5.2 Informations de la batterie

La page relative aux informations sur la batterie n'est activée que si le système est en configuration de batterie unique.

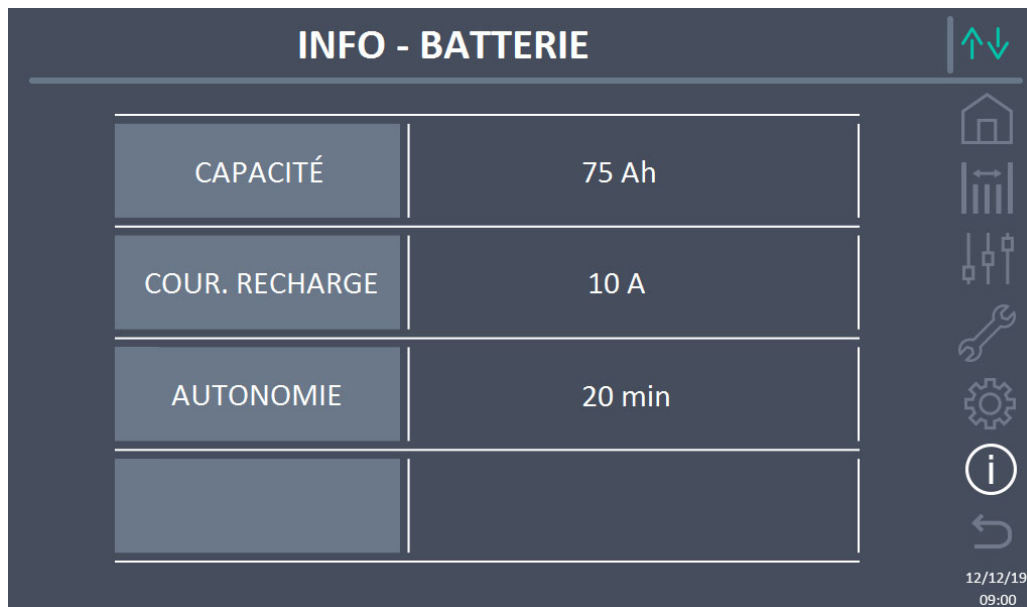


Figure 38 – Section INFO - BATTERIE (Système)

Les informations de batterie affichées sont les suivantes :

- *Capacité*
- *Courant de recharge*
- *Autonomie*

5.5.3 Informations sur le parallèle

La page relative aux informations sur le parallèle affiche des informations sur les différents canaux de communication actifs en fonction de la configuration de la batterie du système.

5.5.3.1 Informations parallèle batterie – configuration Batterie Unique

Si le système est configuré comme une batterie unique, l'écran apparaîtra comme ci-dessous.

INFO - PARALLELE	
TYPE PARALLELE	AUTO 2/4
NOMBRE DE P.U.	4
ETAT SYSTEME OND	1-[M] 2-S 3-S 4-S 5-. 6-. 7-. 8-.
STAT CAN SSW	MSG RX: 22217 99.7%
STAT CAN OND	MSG RX: 47117 99.9%
ETAT SYSTEME RED	1-[M] 2-S 3-. 4-. 5-. 6-. 7-. 8-.
CAN STAT RED MSGO	SYNC RX: 2458 99.9%
CAN STAT REDRESS	MSG RX: 47117 99.9%

Figure 39 – Section INFO – PARALLÈLE - config. batterie unique (Système)

5.5.3.2 Informations parallèle batterie – configuration Batterie Distribuée

Si le système est configuré comme une batterie distribuée, l'écran apparaîtra comme ci-dessous.

INFO - PARALLELE	
TYPE PARALLELE	AUTO 2/4
NOMBRE DE P.U.	4
ETAT SYSTEME OND	1-[M] 2-S 3-S 4-S 5-. 6-. 7-. 8-.
STAT CAN SSW	MSG RX: 22217 99.7%
STAT CAN OND	MSG RX: 47117 99.9%

Figure 40 – Section INFO – PARALLÈLE - config. batterie distribuée (Système)

Les informations affichées sont les suivantes :

- *Type de parallèle*

La chaîne peut prendre les valeurs "ALIMENTATION", "REDONDANT+X", "AUTO".

- ALIMENTATION signifie que le système en parallèle est réglé de manière à exiger la présence de tous les onduleurs pour alimenter la charge.

- REDONDANT+X signifie que le système est redondant et l'indice de redondance est indiqué par le chiffre "X". Par exemple, dans un système composé de 3 Unités d'alimentation, « REDONDANT+2 » signifie qu'une seule des unités d'alimentation est suffisante pour alimenter la charge.
- AUTO signifie que la redondance est automatiquement calculée par le système en fonction de la charge présente en sortie.

- *Nombre d'unité d'alimentation*

Le nombre représente le nombre d'unités d'alimentation présentes dans le système

- *État système inv / État système rad (contrôle du bus de communication)*

Ce champ donne une indication générale de la communication entre les unités d'alimentation et l'IOBM du système.

- Les chiffres indiquent les emplacements de communication disponibles du système.
- Les lettres M et S représentent respectivement MASTER (maître) et SLAVE (esclave).
- Les crochets [] indiquent la position de l'IOBM dans le système.
- Un point d'interrogation à côté d'un nombre indique que cette unité d'alimentation ne communique pas sur le bus de données.

Supposons que nous ayons la situation suivante :

- Le système composé de 4 unités d'alimentation et d'un IOBM, les emplacements 6, 7, 8 sont libres ;
- En ce moment, l'unité d'alimentation MASTER est l'unité d'alimentation 2 ;
- L'IOBM a l'indice 5 ;
- L'unité d'alimentation 4 ne communique pas.

La page apparaîtra comme indiqué ci-dessous.

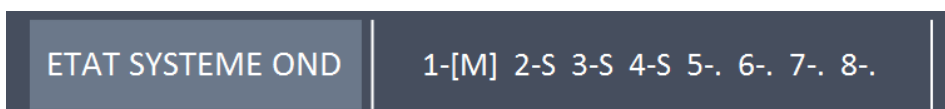


Figure 41 – Section INFO – PARALLÈLE - état de communication bus de parallèle inv (Système)

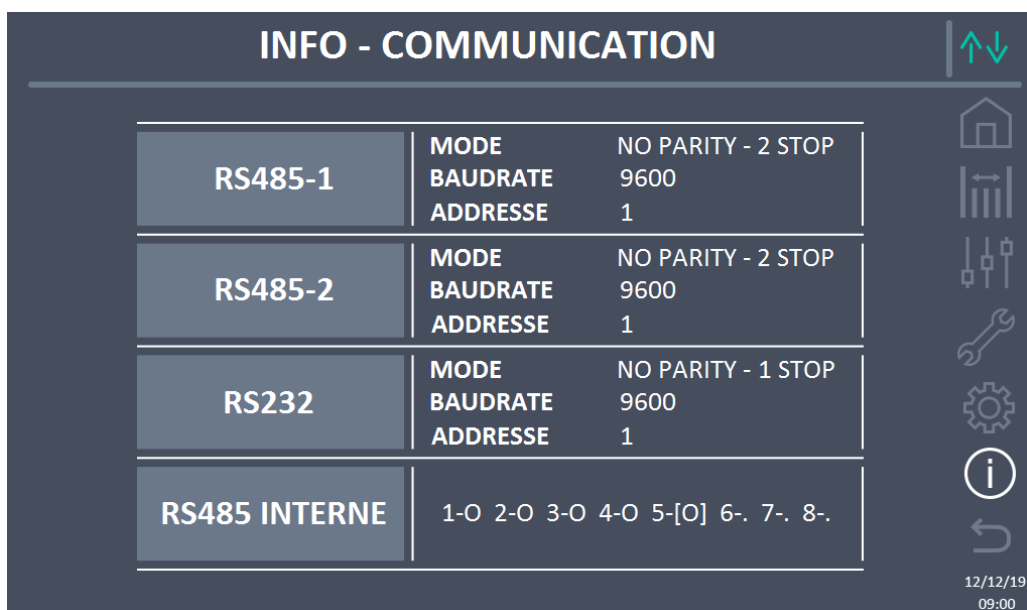
- *Statistiques des messages*

La section des statistiques relative aux messages échangés sur les bus de communication est composée de quatre parties différentes.

- **STAT CAN SSW** → Nombre de messages reçus et pourcentage de précision de la réception, par rapport à l'état des commutateurs statiques.
- **STAT CAN INVERTER** → Nombre de messages reçus et pourcentage de précision de la réception, par rapport à l'état des onduleurs du système.
- **STAT CAN RAD MSG0** → Nombre de messages reçus et pourcentage de précision de la réception, par rapport au signal de synchronisme de communication avec le redresseur MASTER.
- **STAT CAN RAD** → Nombre de messages reçus et pourcentage de précision de la réception, par rapport à l'état des redresseurs du système.

5.5.4 Informations de communication

Le menu *COMMUNICATION* fournit des informations sur la communication.



INFO - COMMUNICATION		
RS485-1	MODE	NO PARITY - 2 STOP
	BAUDRATE	9600
	ADRESSE	1
RS485-2	MODE	NO PARITY - 2 STOP
	BAUDRATE	9600
	ADRESSE	1
RS232	MODE	NO PARITY - 1 STOP
	BAUDRATE	9600
	ADRESSE	1
RS485 INTERNE	1-O 2-O 3-O 4-O 5-[O] 6- 7- 8-	

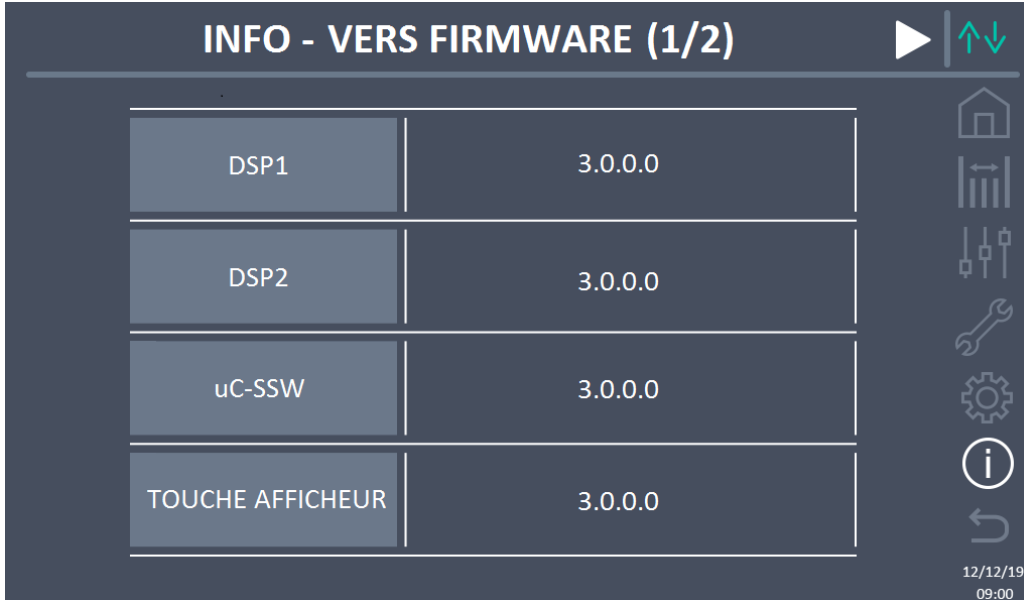
Figure 42 – Section *INFO - COMMUNICATION* (Système)

Les informations affichées sont les suivantes :

- **RS485-1**
Mode, vitesse de transmission, adresse du port de communication Modbus RS485-1.
- **RS485-2**
Mode, vitesse de transmission, adresse du port de communication Modbus RS485-2.
- **RS232**
Mode, vitesse de transmission, adresse du port de communication Modbus RS232.
- **RS485 INTERNE**
État de la communication de la série RS485 interne.
Une communication correcte avec les différentes unités d'alimentation est indiquée par le symbole « O » à côté de l'ID de l'appareil. Sinon, le symbole « X » apparaîtra à côté de l'ID.

5.5.5 Versions firmware

Le menu VERSION FIRMWARE permet de visualiser les versions de firmware de l'IOBM et de l'écran.



INFO - VERS FIRMWARE (1/2)	
DSP1	3.0.0.0
DSP2	3.0.0.0
uC-SSW	3.0.0.0
TOUCHE AFFICHEUR	3.0.0.0

Figure 43 – Section INFO – VERSIONS FIRMWARE (Système)

Les informations affichées sont les suivantes :

- *DSP1*
Numéro de version firmware DSP1.
- *DSP2*
Numéro de version firmware DSP2.
- *uC-SSW*
Numéro de version firmware uC-SSW.
- *Écran tactile*
Numéro de version firmware écran tactile.

La deuxième page d'informations sur les versions firmware installées contient le contrat de licence du logiciel d'exploitation de l'écran tactile.

6 ECRAN TACTILE – GESTION DES UNITÉS D'ALIMENTATION

En appuyant sur l'icône d'une unité d'alimentation dans le synoptique Accueil Niveau 2, on peut accéder à la gestion des paramètres de l'unité d'alimentation sélectionnée. Dans l'Figure suivante, l'accès à la gestion des paramètres de l'unité d'alimentation 1 est accessible en appuyant sur l'icône correspondante.

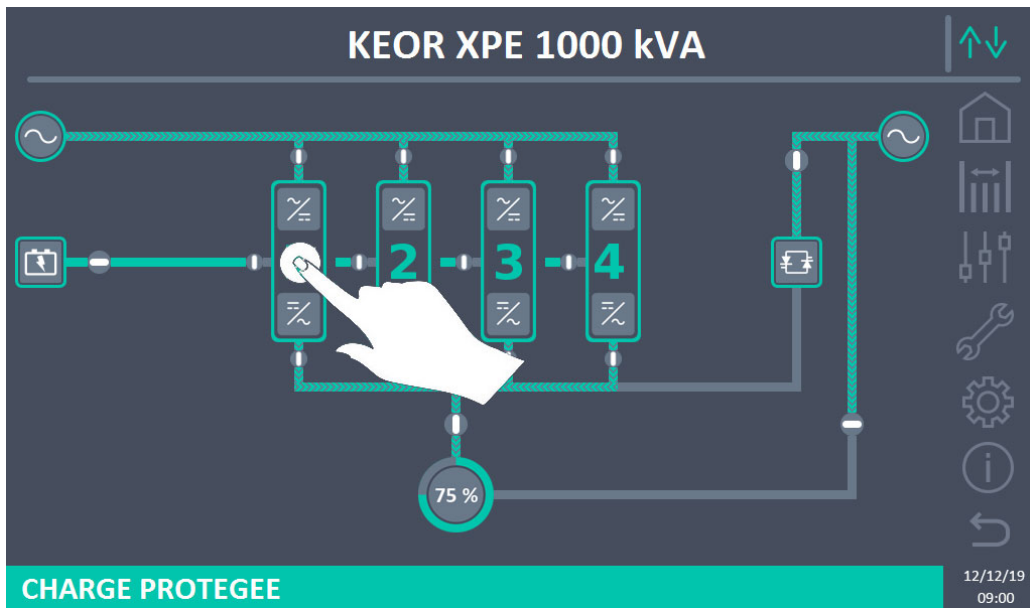


Figure 44 – Panneau avant : écran accueil niveau 2 – Accès à l'écran d'accueil de niveau 3

Un écran avec le schéma synoptique du module de puissance sélectionné sera affiché, à partir duquel il sera possible d'accéder aux sections : Mesures, Contrôles, Alarmes, Paramètres et Infos sur l'unité d'alimentation.

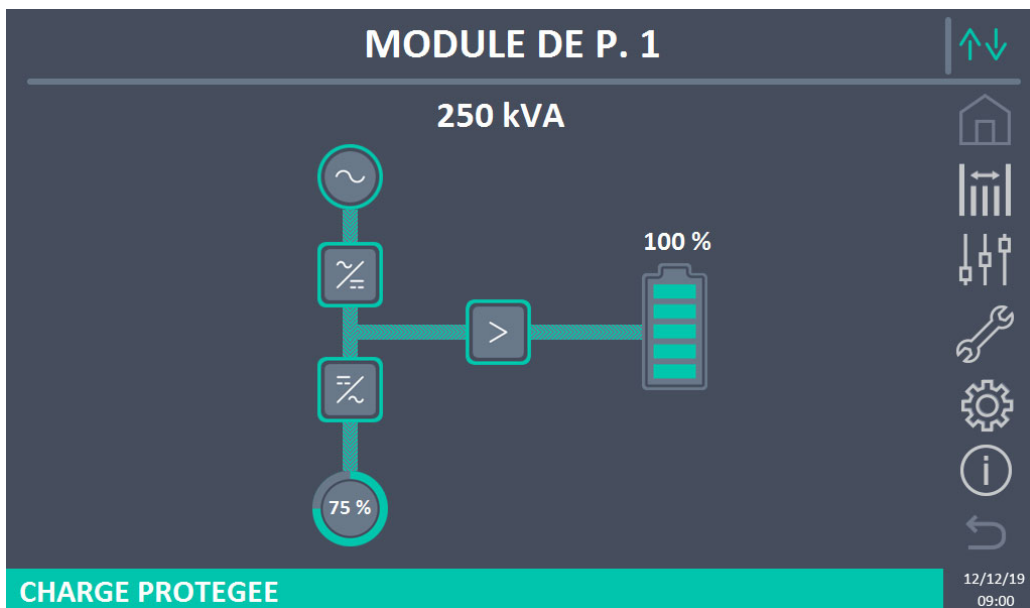


Figure 45 – Panneau avant : écran Accueil Niveau 3 (Unité d'alimentation)

Dans l'écran *Accueil Niveau 3*, les icônes : Mesures, Contrôles, Alarmes, Paramètres et Infos prennent une couleur différente de celles du système. La barre d'état en bas donne une indication de l'état d'alimentation de la charge de la part de l'unité d'alimentation sélectionnée. Elle peut apparaître dans différentes couleurs :

- *Vert* : charge protégée ;
- *Orange* : charge non protégée ;
- *Rouge* : charge non alimentée.

6.1 AFFICHAGE DES MESURES - UNITE D'ALIMENTATION

Appuyer sur l'icône Mesures pour accéder à l'écran où sont visibles toutes les mesures de l'unité d'alimentation.

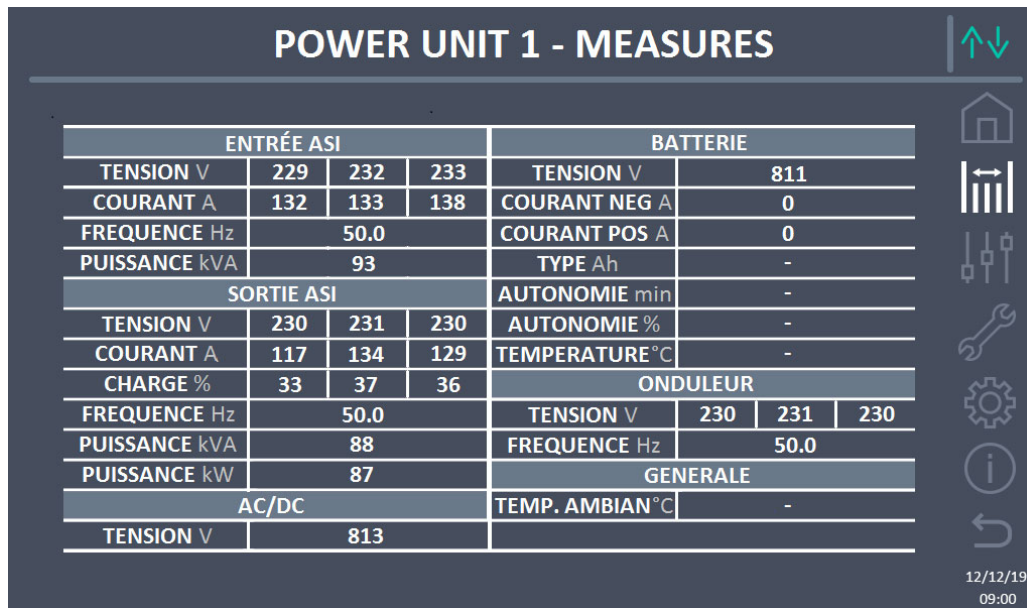


Figure 46 – Panneau avant :écran Accueil Niveau 3 (Unité d'alimentation)

Ci-dessous la liste de toutes les mesures disponibles.

Section	Données affichées	Précision
ENTRÉE	Tension entrée redresseur ⁽¹⁾	1 V
	Courant entrée redresseur	1 A
	Fréquence	0,1 Hz
	Puissance d'entrée	1 kVA
SORTIE	Tension ⁽¹⁾	1 V
	Courant	1 A
	Pourcentage de charge	1 %
	Fréquence	0,1 Hz
	Puissance apparente	1 kVA
	Puissance active	1 kW

AC / DC	Tension sortie redresseur	1 V
BATTERIE	Tension et courant	1 V / 1 A
	Capacité nominale	1 Ah
	Autonomie résiduelle	1 min / 1 %
	Température ⁽²⁾	0,1° C
Onduleur	Tension ⁽¹⁾	1 V
	Fréquence	0,1 Hz
GÉNÉRALITÉS	Température ambiante ⁽²⁾	0,1° C

⁽¹⁾ Les mesures de tension sont toujours référencées entre phase et neutre

⁽²⁾ Les températures ne s'affichent que si la sonde correspondante est installée

De plus, en appuyant sur les différents symboles du synoptique, on accède aux écrans où sont visibles les mesures relatives à l'objet pressé.

6.2 DIAGNOSTIC DE BASE - UNITE D'ALIMENTATION

Appuyer sur l'icône Alarmes pour afficher l'écran relatif à la section d'état de fonctionnement de l'unité d'alimentation.

6.2.1 Affichage de l'état de fonctionnement

Appuyer sur État pour afficher l'état de fonctionnement de l'unité d'alimentation, y compris les alarmes présentes.

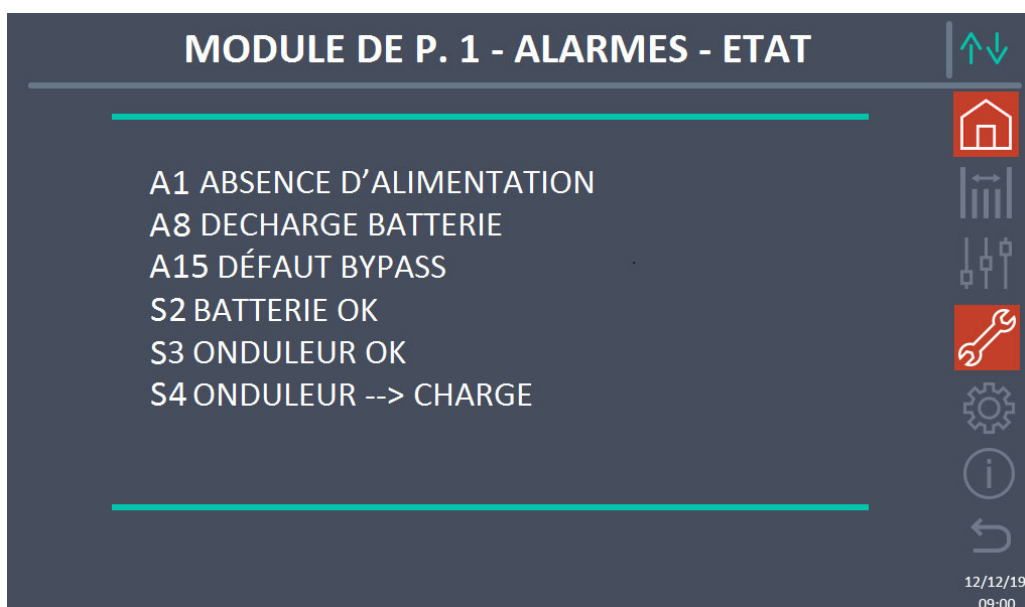


Figure 47 – Section ALARMES - ÉTAT (Unité d'alimentation)

L'état actuel de l'unité d'alimentation est affiché, qui peut être défilé avec un glissement sur l'écran au cas où les lignes n'entrent pas dans le premier écran.








Annulation automatique des alarmes

Dans le cas où une alarme se produit et que les conditions qui l'ont provoquée cessent d'exister, l'annulation est automatique.

6.2.2 Couleur des icônes

Les icônes Alarmes et Accueil prennent des couleurs différentes selon les conditions de fonctionnement et la page affichée.

Description de l'icône	Icône	Signification
<i>Home</i>		Aucune alarme présente.
		Alarme du système présente lors de la visualisation d'une page dans le menu de l'une des unités d'alimentation.
<i>Alarmes</i>		Aucune alarme présente. Entrer dans la section <i>Alarmes</i> .
		Aucune alarme présente. On est dans la section <i>Alarmes</i> .
		Une alarme est au moins présente. Entrer dans la section <i>Alarmes</i> et éteindre l'avertisseur s'il est actif. S'il y a une alarme dans une unité d'alimentation, l'icône relative dans le synoptique sur la page Accueil Niveau 2 devient orange ou rouge.

6.2.3 Liste des alarmes et des états des unités d'alimentation

Alarmes

A1	ABSENCE D'ALIMENTATION REDRESSEUR	A33	UTIL. A COMPOS. CONTINUE
A2	ROTATION DES PHASES REDRES. INCORRECTE	A34	APPEL. SERVICE APRÈS VENTE
A3	REDRESSEUR À L'ÂRRET	A35	MODE GROUPE ELECTROGENE
A4	REDRESSEUR EN PANNE	A36	PERTE RAPIDE TENSION DC
A5	DÉFAUT TENSION CONTINUE	A37	OCBD OUVERT
A6	BATTERIE EN TEST	A38	ONDULEUR --> CHARGE
A7	BCB OUVERT	A39	
A8	DECHARGE BATTERIE	A40	TENSION VDC MIN
A9	FIN D'AUTONOMIE BATTERIE	A41	COURANT MAX BATTERIE
A10	BATTERIES DÉFECTUEUSES	A42	
A11	COURT CIRCUIT	A43	COURANT CHARGE MAX
A12	ARRÊT PAR COURT CIRCUIT	A44	DÉSATURATION ONDULEUR
A13	OND. HORS TOLÉRANCE	A45	SURCHAUFFE SSW
A14	DÉFAUT ROTATION BYPASS	A46	PERTE DE REDONDANCE
A15	DÉFAUT BYPASS	A47	COURANT BATTERIE CRETE MAX
A16	BYPASS --> CHARGE	A48	
A17	RETRANSFERT BLOQUÉ	A49	
A18	MBCBS FERMÉ	A50	LIMITATION COURANT ONDULEUR
A19	OCB OUVERT	A51	TEMPERATURE AMBIANTE / BATTER
A20	SURCHARGE EN SORTIE	A52	DÉFAUT TENSION MINI
A21	IMAGE THERMIQUE	A53	DÉFAUT LOGICIEL
A22	BYPASS SWITCH	A54	DÉFAUT CAN BUS
A23	ARRÊT D'URGENCE	A55	CABLE PARALLELE DECONNECTE
A24	SURCHAUFFE	A56	TENS. ALIM. DESEQUILIBREES
A25	ONDULEUR À L'ÂRRET	A57	
A26	ERREUR CPU INTERNE	A58	
A27	DÉFAUT SUR L'EEPROM	A59	
A28	ARRÊT CRITIQUE	A60	DEFAUT TENSION SORTIE
A29	MAINTENANCE À PRÉVOIR	A61	TENSION VDC MAX
A30	ALARME GENERALE	A62	SURTENSION RESEAU
A31	SBCBS OUVERT	A63	DÉMARRAGE BLOQUE
A32	EPO BUS FERME	A64	TRANSITOIRE TENSION RESEAU

ÉTATS

S1	BOOSTER OK	S13	BATTERIE EN CHARGE
S2	BATTERIE OK	S14	BATTERIE EN CHARGE I
S3	ONDULEUR OK	S15	BATTERIE EN CHARGE U
S4	ONDULEUR --> CHARGE	S16	TRANSFERT SUR BY PASS VR2max
S5	OND - BYPASS SYNCHRO	S23	RTC
S6	BYPASS OK	S24	GREEN CONVERSION
S7	BYPASS --> CHARGE	S25	SEQUENCE DE DEMARRAGE
S8	OND MAITRE SYNCHRONISE	S26	PROC. DE DEMARRAGE BATT. LION



Mode d'affichage des alarmes

- Lorsque vous accédez à la section ALARMES - ÉTAT, les états sont toujours affichés par ordre croissant.
- L'activation d'une nouvelle alarme est signalée par l'avertisseur.
- Les alarmes restent visibles tant qu'elles sont présentes et sont automatiquement enregistrées dans le journal des événements, avec date et heure.



Description des alarmes et des états

Pour une description plus détaillée des alarmes et des états, voir la section « Pannes et alarmes » de ce manuel.

6.3 CONTROLES ET OPERATIONS AVANCEES - UNITE D'ALIMENTATION

Appuyez sur l'icône Contrôles pour afficher la page d'accès protégée par mot de passe à la section des contrôles.

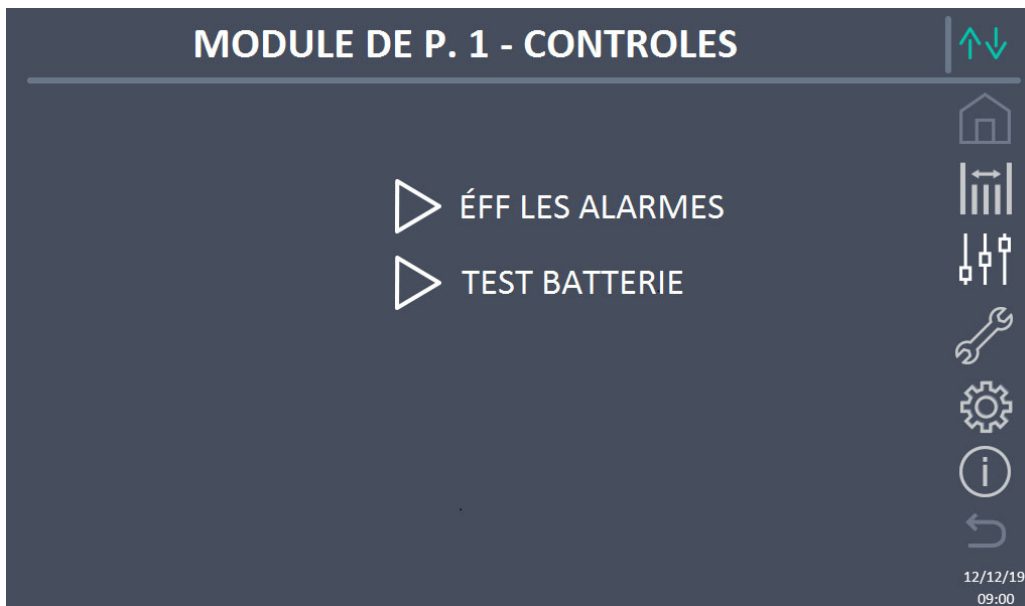


Figure 48 – Section CONTRÔLES (Unité d'alimentation)

Dans cet écran, certains éléments de menu peuvent être désactivés en fonction de la configuration et/ou des conditions du système.



Accès protégé par mot de passe

La section CONTRÔLES est protégée par un mot de passe défini en usine pour

empêcher l'accès par du personnel non autorisé.

- La divulgation minimale du mot de passe de connexion est recommandée.
 - Les modifications des paramètres de fonctionnement et le démarrage des opérations sur l'unité d'alimentation peuvent être potentiellement dangereux pour l'appareil lui-même et pour les personnes.
-

6.3.1 Réinitialisation des alarmes

L'unité d'alimentation est équipée de protections internes qui bloquent le système ou certaines de ses fonctions. Grâce au menu RÉINITIALISER DES ALARMES, il est possible de déverrouiller l'alarme et de rétablir le fonctionnement normal. Si l'anomalie persiste, l'unité d'alimentation revient à la condition de blocage précédente.

Dans certains cas, la RÉINITIALISATION est nécessaire pour simplement restaurer un signal d'anomalie, qui n'implique aucune condition de blocage de l'unité d'alimentation. Les conditions de verrouillage qui empêchent une réinitialisation manuelle sont :

- A10 BATTERIES DÉFECTUEUSES
- A12 ARRET PAR COURT CIRCUIT
- A29 MAINTENANCE À PRÉVOIR
- A33 UTIL. A COMPOS. CONTINUE
- A40 TENSION VDC MIN
- A41 COURANT MAX BATTERIE
- A50 LIMITATION COURANT ONDULEUR
- A52 DEFAUT TENSION MINI
- A55 CABLE PARALLELE DECONNECTE
- Redémarrer l'unité d'alimentation après un arrêt EPO local

Pour la description de l'état de l'unité d'alimentation dans chacune des conditions de verrouillage listées ci-dessus, veuillez consulter la section « Pannes et alarmes ».



A28 STOP CRITIQUE

REMARQUE : il est nécessaire d'effectuer le test de l'unité d'alimentation avant de redémarrer. Veuillez contacter le support client.

L'unité d'alimentation est équipée de protections internes qui peuvent la verrouiller. Avant de réinitialiser l'alarme, vérifier qu'il n'y a pas de panne critique sur l'unité d'alimentation.

Pour réinitialiser cette alarme, il est nécessaire d'exécuter la procédure « RÉINITIALISATION DES ALARMES » comme indiqué ci-dessus et de redémarrer complètement l'unité d'alimentation.

6.3.2 Test batterie

La section TEST DE BATTERIE permet d'effectuer un court test de décharge de la batterie. Si la batterie n'est pas efficace, à la fin du test, l'alarme "A10 ANOMALIE BATTERIE" sera générée.

Si la configuration de la batterie est unique, cette section sera désactivée, mais elle sera présente dans les commandes de système.



Perte d'alimentation possible

Ce test peut être risqué pour la continuité des charges si la batterie n'est pas complètement chargée.

6.4 RÉGLAGES ET OPÉRATIONS AVANCÉES - UNITE D'ALIMENTATION

Appuyez sur l'icône RÉGLAGES pour afficher la page d'accès protégée par mot de passe à la section des réglages.



Figure 49 – Section RÉGLAGES (Unité d'alimentation)

Dans cet écran, certains éléments de menu peuvent être désactivés en fonction de la configuration et/ou des conditions du système.

6.4.1 Nouvelle batterie

La fonction NOUVELLE BATTERIE permet de régler au maximum l'état de charge et l'autonomie de la batterie de l'unité d'alimentation. En effet, l'unité d'alimentation au démarrage n'est pas en mesure d'établir immédiatement l'état de charge et l'autonomie de la batterie.

Si la configuration de la batterie est unique, cette section sera désactivée, mais elle sera présente dans les commandes de système.

6.4.2 Réinitialiser le compteur d'heures

La section RÉINITIALISER LE COMPTEUR D'HEURES permet de réinitialiser le compteur d'heures de fonctionnement de l'unité d'alimentation.

6.5 INFORMATIONS - UNITE D'ALIMENTATION

Le menu INFO fournit des informations générales sur l'unité d'alimentation. En appuyant sur l'icône relative, il est possible d'accéder à la section souhaitée.

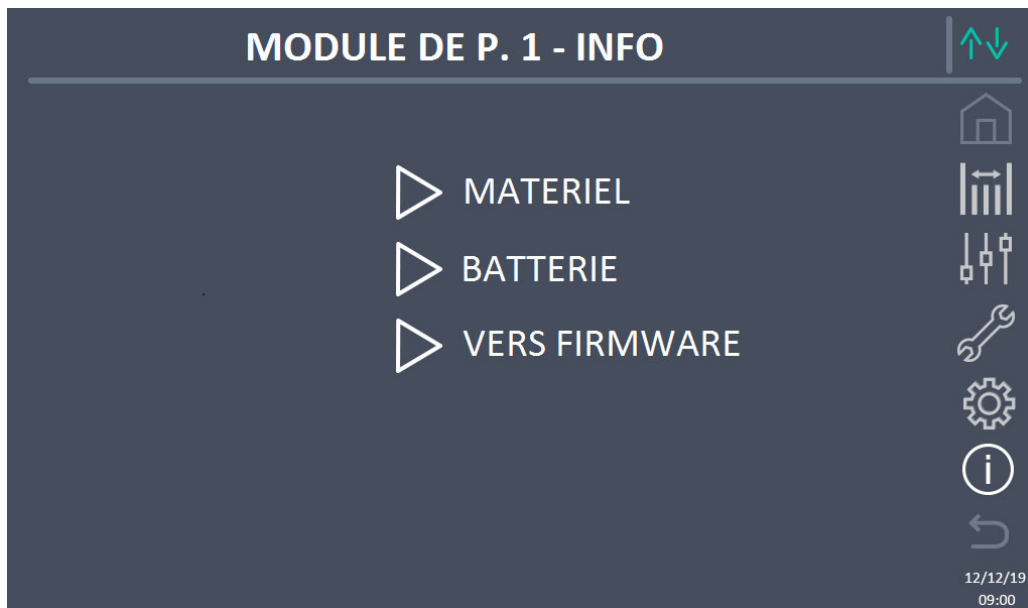


Figure 50 – Section INFO (unité d'alimentation)

Toutes les données présentées dans les différentes sections sont réglées en usine à l'aide d'un logiciel d'interface spécial et ne peuvent être modifiées que par du personnel autorisé par le fabricant.

6.5.1 Informations de l'appareil

Les informations affichées sont les suivantes :

- *Numéro de série ASI*
Le numéro de série de l'appareil attribué par le fabricant.
- *Numéro de série OEM*
Le numéro de série de l'appareil d'un éventuel distributeur (OEM).
- *Compteur d'heures*
Données relatives au nombre d'heures de fonctionnement de l'unité d'alimentation.

6.5.2 Informations de la batterie

La page relative aux informations sur la batterie n'est activée que si le système est en configuration de batterie distribuée.

Les informations affichées sont les suivantes :

- *Capacité*
- *Courant de recharge*
- *Autonomie*

6.5.3 Versions firmware

Le menu VERSION FIRMWARE permet de visualiser les versions de firmware de l'unité d'alimentation.

Les informations affichées sont les suivantes :

- *DSP1 - Redresseur*
Numéro de version firmware DSP1 redresseur
- *DSP2 - Onduleur*
Numéro de version firmware DSP2 onduleur
- *uC-SSW*
Numéro de version firmware uC-SSW.

7 PANNES ET ALARMES

Comme indiqué dans les chapitres précédents, le système est équipé d'un diagnostic de base qui permet l'affichage immédiat des conditions de fonctionnement.

En cas d'alarmes, l'icône Alarmes devient rouge et l'avertisseur est activé (s'il est activé). La page d'état affiche le code alphanumérique de l'alarme et une brève description de celle-ci.

Normalement, une alarme sur une unité d'alimentation génère également une alarme système. Certaines conditions, par contre, sont traitées en logique « n/N », sur la base de la redondance de puissance définie.



Risque de blessure par électrocution

Avant d'effectuer tout travail sur le système, veuillez à respecter toutes les consignes de sécurité :

- Toutes les opérations sur l'appareil doivent être effectuées par du personnel qualifié ;
- Accéder aux composants internes uniquement après avoir déconnecté l'appareil des sources d'alimentation ;
- Utiliser toujours des dispositifs de protection spécifiques pour chaque type d'activité ;
- Suivre scrupuleusement les instructions données dans les manuels.
- En cas de doute ou d'impossibilité de résoudre le problème, veuillez contacter immédiatement le fabricant.

Comme mentionné précédemment, il y a un diagnostic du système et un seul diagnostic de l'unité d'alimentation. Les codes d'alarme du système et de l'unité d'alimentation sont indiqués ci-dessous.

7.1 DÉFINITION DES ÉTATS DE FONCTIONNEMENT - SYSTÈME

État	SS1	BOOSTER OK
Description	Un nombre suffisant de redresseurs fonctionnent correctement.	
Condition de fonctionnement	Un nombre suffisant de redresseurs alimente les onduleurs et maintient en charge la batterie.	

État	SS2	BATTERIE OK
Description	Un nombre suffisant de redresseurs est connecté à la batterie.	
Condition de fonctionnement	Un nombre suffisant de redresseurs maintient en charge la batterie qui est prête à alimenter les onduleurs.	

État	SS3	ONDULEUR OK
Description	La tension et la fréquence d'un nombre suffisant d'onduleurs se situent dans la plage autorisée.	
Condition de fonctionnement	Un nombre suffisant d'onduleurs est prêt à distribuer et alimenter la charge.	

État	SS4	ONDULEUR --> CHARGE
Description	Un nombre suffisant d'onduleurs alimente la charge.État désactivé en mode "ECO".	
Condition de fonctionnement	La charge est alimentée par les interrupteurs statiques des onduleurs des unités d'alimentation.	

État	SS5	ONDULEUR BYPASS SYNCHRO
Description	Un nombre suffisant d'onduleurs est synchronisé avec le bypass.	
Condition de fonctionnement	Le synchronisme entre les onduleurs et le bypass est accroché et les interrupteurs statiques peuvent basculer entre les deux sources.	

État	SS6	BYPASS OK
Description	La tension et la fréquence du bypass se situent dans la plage autorisée.	
Condition de fonctionnement	Le réseau de bypass est disponible pour la commutation en cas de panne de l'onduleur.	

État	SS7	BYPASS --> CHARGE
Description	Charge alimentée par le réseau bypass.État activé en mode "ECO".	
Condition de fonctionnement	La charge est alimentée par le bypass via l'interrupteur statique, l'onduleur doit redémarrer.	

État	SS8	ONDULEUR MAITRE SYNCHRONISE
Description	Un nombre suffisant d'onduleurs est synchronisé avec le MASTER.	
Condition de fonctionnement	Cet état est présent uniquement sur les Unités d'alimentation SLAVE et indique que l'onduleur est synchronisé avec le signal envoyé par le MASTER.	
État	SS13	BATTERIE EN CHARGE
Description	La batterie est en cours de chargement.	
Condition de fonctionnement	L'interrupteur statique de batterie est fermé et la batterie est dans la charge.	
État	SS14	BATTERIE EN CHARGE I
Description	La batterie est en cours de chargement.	
Condition de fonctionnement	L'interrupteur statique de batterie est fermé et la batterie est dans la première phase de charge I/U (DIN 41773) avec courant constant et tension croissante.	
État	SS15	BATTERIE EN CHARGE U
Description	La charge cyclique de la batterie est activée.	
Condition de fonctionnement	L'interrupteur statique de batterie est fermé et la batterie est dans la deuxième et dernière phase de charge I/U (DIN 41773) avec tension constante et courant décroissant.	
État	SS16	TRANSFERT SUR BY PASS VR2max
Description	Commutation avec une tension de bypass élevée.	
Condition de fonctionnement	Commutation de l'onduleur à bypass avec arrêt de l'onduleur causé par une tension de bypass supérieure ou égale à 10 % de la tension nominale de bypass.	
État	SS18	OND. SYNCH. SUR SOURCE EXT.
Description	Les onduleurs sont synchronisés avec un signal de synchronisation externe.	
Condition de fonctionnement	L'état est actif lorsque les onduleurs sont synchronisés avec le signal de synchronisation externe.	
État	SS19	SOURCE SYNCHRO EXT. INHIBEE
Description	L'acquisition du signal de synchronisation externe est désactivée.	
Condition de fonctionnement	Le signal de synchronisation a été inhibé manuellement via le menu de l'écran correspondant.	

État	SS20	SOURCE SYNCHRO EXT. OK
Description	Signal de synchronisation externe acquis avec succès.	
Condition de fonctionnement	L'état est actif lorsque le signal de synchronisation externe est acquis avec succès.	

État	SS23	RTC
Description	Anomalie de l'horloge du système.	
Condition de fonctionnement	L'horloge d'au moins un appareil du système ne fonctionne pas correctement.	

État	SS24	SS24 GREEN CONVERSION
Description	État de fonctionnement du système.	
Condition de fonctionnement	Le système est en état de fonctionnement GREEN CONVERSION.	

État	SS25	SEQUENCE DE DEMARRAGE
Description	Le système démarre.	
Condition de fonctionnement	Le système est dans une phase de la séquence de démarrage.	

État	SS26	PROC. DE DEMARRAGE BATT. LION
Description	La procédure de connexion de la batterie au lithium est active.	
Condition de fonctionnement	Le système réduit la tension CC pour permettre l'insertion des armoires de batteries au lithium.	

7.2 CONTRÔLE DES PANNES - SYSTÈME

Alarme	AS1 ABSENCE D'ALIMENTATION REDRESSEUR
Description	Une alarme A1 <i>ABSENCE D'ALIMENTATION REDRESSEUR</i> est au moins active dans une unité d'alimentation.
Cause possible	➤ Faire référence à l'alarme A1 <i>ABSENCE D'ALIMENTATION REDRESSEUR</i> de l'unité Alimentation.
Solutions	1. Faire référence à l'alarme A1 <i>ABSENCE D'ALIMENTATION REDRESSEUR</i> de l'unité Alimentation.
Alarme	AS2 ROTATION DES PHASES REDRES. INCORRECTE
Description	Une alarme A2 <i>ROTATION DES PHASES REDRES. INCORRECTE</i> est au moins active dans une unité d'alimentation.
Cause possible	➤ Faire référence à l'alarme A2 <i>ROTATION DES PHASES REDRES. INCORRECTE</i> de l'unité Alimentation.
Solutions	1. Faire référence à l'alarme <i>ROTATION DES PHASES REDRES. INCORRECTE</i> de l'unité Alimentation.
Alarme	AS3 REDRESSEUR À L'ÂRRET
Description	Une alarme A3 <i>REDRESSEUR À L'ÂRRET</i> est au moins active dans une unité d'alimentation.
Cause possible	➤ Faire référence à l'alarme A3 <i>REDRESSEUR À L'ÂRRET</i> de l'unité Alimentation.
Solutions	1. Faire référence à l'alarme A3 <i>REDRESSEUR À L'ÂRRET</i> de l'unité Alimentation.
Alarme	AS4 REDRESSEUR EN PANNE
Description	Une alarme A4 <i>REDRESSEUR EN PANNE</i> est au moins active dans une unité d'alimentation.
Cause possible	➤ Faire référence à l'alarme A4 <i>REDRESSEUR EN PANNE</i> de l'unité Alimentation.
Solutions	1. Faire référence à l'alarme A4 <i>REDRESSEUR EN PANNE</i> de l'unité Alimentation.
Alarme	AS5 DÉFAUT TENSION CONTINUE
Description	Une alarme A5 <i>DÉFAUT TENSION CONTINUE</i> est au moins active dans une unité d'alimentation.
Cause possible	➤ Faire référence à l'alarme A5 <i>DÉFAUT TENSION CONTINUE</i> de l'unité Alimentation.
Solutions	1. Faire référence à l'alarme A5 <i>DÉFAUT TENSION CONTINUE</i> de l'unité Alimentation.

Alarme	AS6 BATTERIE EN TEST
Description	Une alarme <i>A6 BATTERIE EN TEST</i> est au moins active dans une unité d'alimentation.
Cause possible	➤ Faire référence à l'alarme <i>A6 BATTERIE EN TEST</i> de l'unité Alimentation.
Solutions	1. Faire référence à l'alarme <i>A6 BATTERIE EN TEST</i> de l'unité Alimentation.

Alarme	AS7 BCB OUVERT
Description	Une alarme <i>A7 BCB OUVERT</i> est au moins active dans une unité d'alimentation.
Cause possible	➤ Faire référence à l'alarme <i>A7 BCB OUVERT</i> de l'unité Alimentation.
Solutions	1. Faire référence à l'alarme <i>A7 BCB OUVERT</i> de l'unité Alimentation.

Alarme	AS8 DECHARGE BATTERIE
Description	Une alarme <i>A8 DECHARGE BATTERIE</i> est au moins active dans une unité d'alimentation.
Cause possible	➤ Faire référence à l'alarme <i>A8 DECHARGE BATTERIE</i> de l'unité Alimentation.
Solutions	1. Faire référence à l'alarme <i>A8 DECHARGE BATTERIE</i> de l'unité Alimentation.

Alarme	AS9 FIN D'AUTONOMIE BATTERIE
Description	Une alarme <i>A9 FIN AUTONOMIE BATTERIE</i> est au moins active dans une unité d'alimentation.
Cause possible	➤ Faire référence à l'alarme <i>A9 FIN AUTONOMIE BATTERIE</i> de l'unité Alimentation.
Solutions	1. Faire référence à l'alarme <i>A9 FIN AUTONOMIE BATTERIE</i> de l'unité Alimentation.

Alarme	AS10 BATTERIES DÉFECTUEUSES
Description	Une alarme <i>A10 BATTERIES DÉFECTUEUSES</i> est au moins active dans une unité d'alimentation ou il y a une alarme sur BMS (en cas de batterie au lithium avec BMS).
Cause possible	<ul style="list-style-type: none"> ➤ Faire référence à l'alarme <i>A10 BATTERIES DÉFECTUEUSES</i> de l'unité Alimentation. ➤ Alarme BMS (batterie au lithium avec BMS).
Solutions	<ol style="list-style-type: none"> 1. Faire référence à l'alarme <i>A10 ANOMALIE BATTERIE</i> de l'unité Alimentation. 2. Vérifier l'état du BMS et si l'alarme persiste, veuillez contacter le service d'assistance technique (batterie au lithium avec BMS).

Alarme	AS11 COURT CIRCUIT
Description	Le capteur de courant a détecté un court-circuit dans la sortie du système <i>ou</i> une alarme <i>A11 COURT CIRCUIT</i> est au moins active dans une unité d'alimentation.
Cause possible	<ul style="list-style-type: none"> ➤ Problème sur les charges. ➤ Défaillance du circuit de mesure. ➤ Faire référence à l'alarme <i>A11 COURT CIRCUIT</i> de l'unité Alimentation.
Solutions	<ol style="list-style-type: none"> 1. Vérifier les charges connectées à la sortie du système. 2. Faire référence à l'alarme <i>A11 COURT CIRCUIT</i> de l'unité Alimentation. 3. Si l'alarme persiste, veuillez contacter le service d'assistance technique.

Alarme	AS12 ARRET PAR COURT CIRCUIT
Description	Arrêt de l'onduleur en raison d'un court-circuit prolongé en l'absence de réseau <i>ou</i> une alarme <i>A12 ARRET PAR COURT CIRCUIT</i> est au moins active dans une unité d'alimentation.
Cause possible	<ul style="list-style-type: none"> ➤ Court-circuit sur les charges en l'absence de réseau. ➤ Pic de courant temporaire. ➤ Faire référence à l'alarme <i>A12 ARRET PAR COURT CIRCUIT</i> de l'unité Alimentation.
Solutions	<ol style="list-style-type: none"> 1. Effectuer la procédure de réinitialisation d'alarme. 2. Faire référence à l'alarme <i>A12 ARRET PAR COURT CIRCUIT</i> de l'unité Alimentation. 3. Si l'alarme persiste, veuillez contacter le service d'assistance technique.

Alarme	AS13 OND. HORS TOLÉRANCE
Description	Une alarme <i>A13 ONDULEUR HORS TOLÉRANCE</i> est au moins active dans une unité d'alimentation.
Cause possible	<ul style="list-style-type: none"> ➤ Faire référence à l'alarme <i>A13 ONDULEUR HORS TOLÉRANCE</i> de l'unité Alimentation.
Solutions	<ol style="list-style-type: none"> 1. Faire référence à l'alarme <i>A13 ONDULEUR HORS TOLÉRANCE</i> de l'unité Alimentation.

Alarme	AS14 DÉFAUT ROTATION BYPASS
Description	La rotation de phase sur la ligne de dérivation est erronée.
Cause possible	<ul style="list-style-type: none"> ➤ Branchement erroné des câbles d'alimentation.
Solutions	<ol style="list-style-type: none"> 1. Vérifier la rotation de phase.. 2. Si l'alarme persiste, veuillez contacter le service d'assistance technique.

Alarme	AS15 DÉFAUT BYPASS
Description	La tension ou la fréquence de la ligne de dérivation est hors tolérance.
Cause possible	<ul style="list-style-type: none"> ➤ Panne ou instabilité de la ligne de dérivation. ➤ La rotation de phase sur la ligne de dérivation est erronée.
Solutions	<ol style="list-style-type: none"> 1. Vérifier les connexions de la ligne de dérivation. 2. Vérifier la stabilité de la ligne de dérivation. 3. Si l'alarme persiste, veuillez contacter le service d'assistance technique.
Alarme	AS16 BYPASS --> CHARGE
Description	La charge est alimentée par le réseau bypass. Alarme désactivée en mode "ECO".
Cause possible	<ul style="list-style-type: none"> ➤ Passage temporaire due à la défaillance de l'onduleur. ➤ Le sélecteur "Normal/Bypass" a été tourné sur la position "Bypass"
Solutions	<ol style="list-style-type: none"> 1. Vérifier l'état de l'onduleur et vérifier si d'autres alarmes sont présentes. 2. Vérifier la position du sélecteur « Normal/Bypass ». 3. Si l'alarme persiste, veuillez contacter le service d'assistance technique.
Alarme	AS17 RETRANSFERT BLOQUÉ
Description	La charge est bloquée sur la ligne de dérivation.
Cause possible	<ul style="list-style-type: none"> ➤ Très fréquentes permutations dues aux courants d'appel de charge ➤ Problèmes de commutateur statique
Solutions	<ol style="list-style-type: none"> 1. Effectuer la procédure de réinitialisation d'alarme. 2. Contrôler les courants d'appel sur les charges. 3. Si l'alarme persiste, veuillez contacter le service d'assistance technique.
Alarme	AS18 MBCBS FERMÉ
Description	Le sectionneur de bypass manuel est fermé.
Cause possible	<ul style="list-style-type: none"> ➤ Sectionneur de bypass manuel fermé.
Solutions	<ol style="list-style-type: none"> 1. Vérifier l'état du sectionneur de bypass manuel. 2. Vérifier la fonctionnalité du contact auxiliaire du sectionneur. 3. Si l'alarme persiste, veuillez contacter le service d'assistance technique.
Alarme	AS19 OCB OUVERT
Description	Une alarme <i>A19 OCB OUVERT</i> est au moins active dans une unité d'alimentation.
Cause possible	<ul style="list-style-type: none"> ➤ Faire référence à l'alarme <i>A19 OCB OUVERT</i> de l'unité Alimentation.
Solutions	<ol style="list-style-type: none"> 1. Faire référence à l'alarme <i>A19 OCB OUVERT</i> de l'unité Alimentation.

Alarme	AS20 SURCHAGE EN SORTIE
Description	Le capteur de courant a détecté une surcharge en sortie. Si l'alarme persiste, la protection d'image thermique sera activée (alarme AS21) <i>ou</i> Une alarme A20 SURCHARGE est au moins active dans une unité d'alimentation.
Cause possible	<ul style="list-style-type: none"> ➤ Surcharge en sortie. ➤ Défaillance du circuit de mesure. ➤ Faire référence à l'alarme <i>A20 SURCHAGE EN SORTIE</i> de l'unité Alimentation.
Solutions	<ol style="list-style-type: none"> 1. Vérifier les charges connectées à la sortie de l'onduleur. 2. Faire référence à l'alarme <i>A20 SURCHAGE EN SORTIE</i> de l'unité Alimentation. 3. Si l'alarme persiste, veuillez contacter le service d'assistance technique.

Alarme	AS21 IMAGE THERMIQUE
Description	La protection d'image thermique est activée suite à une surcharge prolongée de l'onduleur. L'onduleur est arrêté pendant 30 minutes puis redémarré <i>ou</i> Une alarme A21 IMAGE THERMIQUE est au moins active dans une unité d'alimentation.
Cause possible	<ul style="list-style-type: none"> ➤ Surcharge en sortie. ➤ Défaillance du circuit de mesure. ➤ Faire référence à l'alarme <i>A21 IMAGE THERMIQUE</i> de l'unité Alimentation.
Solutions	<ol style="list-style-type: none"> 1. Vérifier les charges connectées à la sortie du système. 2. Faire référence à l'alarme <i>A21 IMAGE THERMIQUE</i> de l'unité Alimentation. 3. Si l'alarme persiste, veuillez contacter le service d'assistance technique.

Alarme	AS22 BYPASS SWITCH
Description	Le sélecteur « normal/de dérivation » a été mis en fonction.
Cause possible	<ul style="list-style-type: none"> ➤ Opération de maintenance.
Solutions	<ol style="list-style-type: none"> 1. Vérifier la position du sélecteur. 2. Si l'alarme persiste, veuillez contacter le service d'assistance technique.

Alarme	AS23 ARRÊT D'URGENCE
Description	Le système est bloqué suite à l'activation du bouton d'arrêt d'urgence de l'IOBM ou une unité d'alimentation est bloquée suite à l'activation du bouton d'arrêt d'urgence local de l'unique unité d'alimentation.
Cause possible	<ul style="list-style-type: none"> ➤ Activation du bouton d'arrêt d'urgence (IOBM ou unité d'alimentation). ➤ Si on appuie sur le bouton d'arrêt d'urgence dans l'unité d'alimentation, faire référence à l'alarme A23 ARRÊT D'URGENCE de l'unité d'alimentation.
Solutions	<ol style="list-style-type: none"> 1. Déverrouiller l'arrêt d'urgence et effectuer la procédure de réinitialisation des alarmes. 2. Si on appuie sur le bouton d'arrêt d'urgence dans l'unité d'alimentation, faire référence à l'alarme A23 ARRÊT D'URGENCE de l'unité d'alimentation. 3. Si l'alarme persiste, veuillez contacter le service d'assistance technique.

Alarme	AS24 SURCHAUFFE
Description	Température élevée du dissipateur thermique du commutateur statique de bypass dans l'IOBM <i>ou</i> Une alarme A24 SURCHAUFFE est au moins active dans une unité d'alimentation. <i>ou</i> Une alarme A45 SURCHAUFFE SSW est au moins active dans une unité d'alimentation.
Cause possible	<ul style="list-style-type: none"> ➤ Panne des ventilateurs de refroidissement du dissipateur thermique du commutateur statique de bypass. ➤ Température de l'air ambiant ou de refroidissement trop élevée. ➤ Faire référence à l'alarme A24 SURCHAUFFE de l'unité Alimentation. ➤ Faire référence à l'alarme A45 SURCHAUFFE SSW de l'unité Alimentation.
Solutions	<ol style="list-style-type: none"> 1. Vérifier le fonctionnement des ventilateurs. 2. Nettoyer les grilles de ventilation et tous les filtres à air. 3. Vérifier le système de climatisation (le cas échéant). 4. Faire référence à l'alarme A24 SURCHAUFFE de l'unité Alimentation. 5. Faire référence à l'alarme A45 SURCHAUFFE SSW de l'unité Alimentation. 6. Si l'alarme persiste, veuillez contacter le service d'assistance technique.

Alarme	AS25 ONDULEUR À L'ARRÊT
Description	Une alarme <i>A25 ONDULEUR À L'ARRÊT</i> est au moins active dans une unité d'alimentation.
Cause possible	<ul style="list-style-type: none"> ➤ Faire référence à l'alarme <i>A25 ONDULEUR À L'ARRÊT</i> de l'unité Alimentation.
Solutions	<ol style="list-style-type: none"> 1. Faire référence à l'alarme <i>A25 ONDULEUR À L'ARRÊT</i> de l'unité Alimentation.

Alarme	AS26 ERREUR CPU INTERNE
Description	<p>Erreur interne</p> <p><i>ou</i></p> <p>Une alarme <i>A26 ERREUR CPU INTERNE</i> est au moins active dans une unité d'alimentation.</p>
Cause possible	<ul style="list-style-type: none"> ➤ Problèmes de communication du microcontrôleur. ➤ Faire référence à l'alarme <i>A26 ERREUR CPU INTERNE</i> de l'unité Alimentation.
Solutions	<ol style="list-style-type: none"> 1. Faire référence à l'alarme <i>A26 ERREUR CPU INTERNE</i> de l'unité Alimentation. 2. Si l'alarme persiste, veuillez contacter le service d'assistance technique.

Alarme	AS27 DÉFAUT SUR L'EEPROM
Description	<p>Le contrôleur a détecté une erreur dans les paramètres enregistrés dans l'EEPROM</p> <p><i>ou</i></p> <p>Une alarme <i>A27 DÉFAUT SUR L'EEPROM</i> est au moins active dans une unité d'alimentation.</p>
Cause possible	<ul style="list-style-type: none"> ➤ Mauvais paramètres saisis lors de la programmation. ➤ Faire référence à l'alarme <i>A27 ERREUR EEPROM</i> de l'unité Alimentation.
Solutions	<ol style="list-style-type: none"> 1. Faire référence à l'alarme <i>A27 ERREUR EEPROM</i> de l'unité Alimentation. 2. Veuillez contacter le service d'assistance technique.

Alarme	AS28 ARRET CRITIQUE
Description	Une alarme <i>A28 ARRET CRITIQUE</i> est au moins active dans une unité d'alimentation.
Cause possible	<ul style="list-style-type: none"> ➤ Faire référence à l'alarme <i>A28 ARRET CRITIQUE</i> de l'unité Alimentation.
Solutions	<ol style="list-style-type: none"> 1. Faire référence à l'alarme <i>A28 ARRET CRITIQUE</i> de l'unité Alimentation.

Alarme	AS29 MAINTENANCE À PRÉVOIR
Description	Une alarme <i>A29 MAINTENANCE À PRÉVOIR</i> est au moins active dans une unité d'alimentation.
Cause possible	➤ Faire référence à l'alarme <i>A29 MAINTENANCE À PRÉVOIR</i> de l'unité Alimentation.
Solutions	1. Faire référence à l'alarme <i>A29 MAINTENANCE À PRÉVOIR</i> de l'unité Alimentation.

Alarme	AS30 ALARME GENERALE
Description	Alarme cumulative du système <i>ou</i> Une alarme <i>A30 ALARME GENERALE</i> est au moins active dans une unité d'alimentation.
Cause possible	➤ Une alarme de système est au moins présente. ➤ Faire référence à l'alarme <i>A30 ALARME GENERALE</i> de l'unité Alimentation.
Solutions	1. Vérifier les alarmes présentes et suivre les procédures indiquées. 2. Faire référence à l'alarme <i>A30 ALARME GENERALE</i> de l'unité Alimentation.

Alarme	AS31 SBCBS OUVERT
Description	Le sectionneur de bypass est ouvert.
Cause possible	➤ Le sectionneur de bypass d'entrée est ouvert.
Solutions	1. Vérifier l'état du sectionneur de bypass d'entrée. 2. Vérifier la fonctionnalité du contact auxiliaire du sectionneur. 3. Si l'alarme persiste, veuillez contacter le service d'assistance technique.

Alarme	AS32 OCBS OUVERT
Description	Le sectionneur de sortie du système est ouvert.
Cause possible	➤ Le sectionneur de sortie du système est ouvert.
Solutions	1. Vérifier l'état du sectionneur de sortie du système. 2. Vérifier la fonctionnalité du contact auxiliaire du sectionneur. 3. Si l'alarme persiste, veuillez contacter le service d'assistance technique.

Alarme	AS33 UTIL. A COMPOS. CONTINUE
Description	Une alarme <i>A33 UTIL. A COMPOS. CONTINUE</i> est au moins active dans une unité d'alimentation.
Cause possible	➤ Faire référence à l'alarme <i>A33 UTIL. A COMPOS. CONTINUE</i> de l'unité Alimentation.
Solutions	1. Faire référence à l'alarme <i>A33 UTIL. A COMPOS. CONTINUE</i> de l'unité Alimentation.

Alarme	AS34 APPEL. SERVICE APRÈS VENTE
Description	Une alarme <i>A34 DEMANDE DE SERVICE</i> est au moins active dans une unité d'alimentation.
Cause possible	➤ Faire référence à l'alarme <i>A34 DEMANDE DE SERVICE</i> de l'unité Alimentation.
Solutions	1. Faire référence à l'alarme <i>A34 DEMANDE DE SERVICE</i> de l'unité Alimentation.

Alarme	AS35 MODE GROUPE ELECTROGENE
Description	Le système est alimenté du générateur diesel. <i>ou</i> Une alarme <i>A35 MODE GROUPE ELECTROGENE</i> est au moins active dans une unité d'alimentation.
Cause possible	➤ Le contact auxiliaire d'activation du générateur diesel, connecté à l'IOBM, est fermé et impose ce mode de fonctionnement. ➤ Faire référence à l'alarme <i>A35 MODE GROUPE ELECTROGENE</i> de l'unité Alimentation.
Solutions	1. Attendre que le générateur diesel s'arrête dès que la tension réseau est rétablie. 2. Vérifier la connexion du contact auxiliaire du signal de démarrage du générateur diesel aux bornes auxiliaires de l'IOBM. 3. Faire référence à l'alarme <i>A35 MODE GROUPE ELECTROGENE</i> de l'unité Alimentation. 4. Si l'alarme persiste, veuillez contacter le service d'assistance technique.

Alarme	AS36 PERTE RAPIDE TENSION DC
Description	Une alarme <i>A36 PERTE RAPIDE TENSION DC</i> est au moins active dans une unité d'alimentation.
Cause possible	➤ Faire référence à l'alarme <i>A36 PERTE RAPIDE TENSION DC</i> de l'unité Alimentation.
Solutions	1. Faire référence à l'alarme <i>A36 PERTE RAPIDE TENSION DC</i> de l'unité Alimentation.

Alarme	AS37 OCBD OUVERT
Description	Une alarme <i>A37 OCBD OUVERT</i> est au moins active dans une unité d'alimentation.
Cause possible	<ul style="list-style-type: none"> ➤ Faire référence à l'alarme <i>A37 OCBD OUVERT</i> de l'unité Alimentation.
Solutions	<ol style="list-style-type: none"> 1. Faire référence à l'alarme <i>A37 OCBD OUVERT</i> de l'unité Alimentation.

Alarme	AS38 ONDULEUR --> CHARGE
Description	Une alarme <i>A38 ONDULEUR --> CHARGE</i> est au moins active dans une unité d'alimentation. Alarme activée en mode "ECO".
Cause possible	<ul style="list-style-type: none"> ➤ Faire référence à l'alarme <i>A38 ONDULEUR --> CHARGE</i> de l'unité Alimentation.
Solutions	<ol style="list-style-type: none"> 1. Faire référence à l'alarme <i>A38 ONDULEUR --> CHARGE</i> de l'unité Alimentation.

Alarme	AS39 FUSIBLE CONDENSATEUR BY PASS HS
Description	Les fusibles des condensateurs de bypass ne sont pas connectés.
Cause possible	<ul style="list-style-type: none"> ➤ Rupture des fusibles des condensateurs de bypass. ➤ Le porte-fusible FCU est ouvert.
Solutions	<ol style="list-style-type: none"> 1. Vérifier et remplacer, si nécessaire, les fusibles dans le porte-fusible FCU. 2. Vérifier la connexion entre le contact auxiliaire du porte-fusible FCU et le CPU de l'ASI. 3. Si l'alarme persiste, veuillez contacter le service d'assistance technique.

Alarme	AS40 TENSION VDC MIN
Description	Une alarme <i>A40 TENSION VDC MIN</i> est au moins active dans une unité d'alimentation.
Cause possible	<ul style="list-style-type: none"> ➤ Faire référence à l'alarme <i>A40 TENSION VDC MIN</i> de l'unité Alimentation.
Solutions	<ol style="list-style-type: none"> 1. Faire référence à l'alarme <i>A40 TENSION VDC MIN</i> de l'unité Alimentation.

Alarme	AS41 COURANT MAX BATTERIE
Description	Une alarme <i>A41 COURANT MAX BATTERIE</i> est au moins active dans une unité d'alimentation.
Cause possible	<ul style="list-style-type: none"> ➤ Faire référence à l'alarme <i>A41 COURANT MAX BATTERIE</i> de l'unité Alimentation.
Solutions	<ol style="list-style-type: none"> 1. Faire référence à l'alarme <i>A41 COURANT MAX BATTERIE</i> de l'unité Alimentation.

Alarme	AS42	CABLE PARALLELE REDONDANT
Description	Perte de redondance du câble parallèle.	
Cause possible	➤ L'un des câbles parallèles est déconnecté.	
Solutions	1. Veuillez contacter le service d'assistance technique.	
Alarme	AS43	COURANT CHARGE MAX
Description	Une alarme <i>A43 COURANT CHARGE MAX</i> est au moins active dans une unité d'alimentation.	
Cause possible	➤ Faire référence à l'alarme <i>A43 COURANT CHARGE MAX</i> de l'unité Alimentation.	
Solutions	1. Faire référence à l'alarme <i>A43 COURANT CHARGE MAX</i> de l'unité Alimentation.	
Alarme	AS44	BCBS OUVERT <i>-> uniquement pour config. batterie unique <-</i>
Description	L'interrupteur de la batterie du système est ouvert.	
Cause possible	➤ L'interrupteur de la batterie du système est ouvert.	
Solutions	<ol style="list-style-type: none"> 1. Vérifier l'état de l'interrupteur de batterie du système. 2. Vérifier la fonctionnalité du contact auxiliaire de l'interrupteur. 3. Vérifier la connexion entre le contact auxiliaire de l'interrupteur et les bornes auxiliaires de l'IOBM. 4. Si l'alarme persiste, veuillez contacter le service d'assistance technique. 	
Alarme	AS45	BMS ALARME BATTERIE <i>-> uniquement pour config. batterie unique <-</i>
Description	Présence des alarmes dans le BMS de la batterie au lithium (en cas de batterie au lithium avec BMS).	
Cause possible	➤ Le BMS de la batterie au lithium est dans un état d'erreur.	
Solutions	1. Veuillez contacter le service d'assistance technique.	
Alarme	AS46	PERTE DE REDONDANCE
Description	La continuité d'alimentation n'est pas garantie en cas d'anomalie d'une des unités d'alimentation.	
Cause possible	<ul style="list-style-type: none"> ➤ La charge totale est supérieure à la valeur maximale attendue. ➤ Possible panne du circuit de mesure. 	
Solutions	<ol style="list-style-type: none"> 1. Vérifier la charge alimentée par le système. 2. Si l'alarme persiste, veuillez contacter le service d'assistance technique. 	

Alarme	AS47 COURANT BATTERIE CRETE MAX
Description	Une alarme <i>A47 COURANT BATTERIE CRETE MAX</i> est au moins active dans une unité d'alimentation.
Cause possible	➤ Faire référence à l'alarme <i>A47 COURANT BATTERIE CRETE MAX</i> de l'unité Alimentation.
Solutions	1. Faire référence à l'alarme <i>A47 COURANT BATTERIE CRETE MAX</i> de l'unité Alimentation.

Alarme	AS48 ERREUR COMMUNICATION BMS -> <i>uniquement pour config. batterie unique</i> <-
Description	Erreur de communication entre le BMS et le micro-contrôleur de l'IOBM (en cas de batterie au lithium avec BMS).
Cause possible	➤ Le micro-contrôleur de l'IOBM ne communique pas avec le BMS de la batterie au lithium.
Solutions	1. Vérifier la connexion avec le BMS. 2. Si l'alarme persiste, veuillez contacter le service d'assistance technique.

Alarme	AS49 RS485 ERREUR COMMUNICATION
Description	Erreur de communication sur le canal modbus RS485 de communication entre l'IOBM et les différentes unités d'alimentation.
Cause possible	➤ Problèmes de communication.
Solutions	1. Veuillez contacter le service d'assistance technique.

Alarme	AS50 LIMITATION COURANT ONDULEUR
Description	Une alarme <i>A50 LIMITATION COURANT ONDULEUR</i> est au moins active dans une unité d'alimentation.
Cause possible	➤ Faire référence à l'alarme <i>A50 LIMITATION COURANT ONDULEUR</i> de l'unité Alimentation.
Solutions	1. Faire référence à l'alarme <i>A50 LIMITATION COURANT ONDULEUR</i> de l'unité Alimentation.

Alarme	AS51 TEMPERATURE AMBIANTE / BATTERIE
Description	<p>La température ambiante de l'IOBM ou de la batterie unique est en dehors des limites de tolérance. Alarme active uniquement si au moins une sonde de température ambiante IOBM et une sonde de température de batterie unique sont installées et activées.</p> <p><i>Ou</i></p> <p>Une alarme <i>A51 TEMPERATURE AMBIANTE/BATTERIE</i> est au moins active dans une unité d'alimentation.</p>
Cause possible	<ul style="list-style-type: none"> ➤ Température ambiante anormale. ➤ Température de l'armoire batterie anormale. ➤ Possible panne du circuit de mesure. ➤ Faire référence à l'alarme <i>A51 TEMPERATURE AMBIANTE/BATTERIE</i> de l'unité Alimentation.
Solutions	<ol style="list-style-type: none"> 1. Vérifier la température détectée par la sonde qui mesure la température ambiante ou de l'armoire batterie et, si nécessaire, supprimer la cause de l'alarme. 2. Faire référence à l'alarme <i>A51 TEMPÉRATURE AMBIANTE / BATTERIE</i> de l'unité Alimentation. 3. Si l'alarme persiste, veuillez contacter le service d'assistance technique.

Alarme	AS52 DÉFAUT TENSION MINI
Description	<p>Une alarme <i>A52 DÉFAUT TENSION MINI</i> est au moins active dans une unité d'alimentation.</p>
Cause possible	<ul style="list-style-type: none"> ➤ Faire référence à l'alarme <i>A52 DÉFAUT TENSION MINI</i> de l'unité Alimentation.
Solutions	<ol style="list-style-type: none"> 1. Faire référence à l'alarme <i>A52 DÉFAUT TENSION MINI</i> de l'unité Alimentation.

Alarme	AS53 DÉFAUT LOGICIEL
Description	<p>Le contrôleur a détecté une incompatibilité du logiciel de contrôle.</p> <p><i>ou</i></p> <p>Une alarme <i>A53 DÉFAUT LOGICIEL</i> est au moins active dans une unité d'alimentation.</p>
Cause possible	<ul style="list-style-type: none"> ➤ La mise à jour du logiciel n'a pas été effectuée correctement. ➤ Faire référence à l'alarme <i>A53 DÉFAUT LOGICIEL</i> de l'unité Alimentation.
Solutions	<ol style="list-style-type: none"> 1. Faire référence à l'alarme <i>A53 ERREUR COMPATIBILITÉ FIRMWARE</i> de l'unité Alimentation. 2. Veuillez contacter le service d'assistance technique.

Alarme	AS54 DÉFAUT CAN BUS
Description	Absence de communication du CAN parallèle <i>ou</i> Une alarme <i>A54 DÉFAUT CAN BUS</i> est au moins active dans une unité d'alimentation.
Cause possible	<ul style="list-style-type: none"> ➤ Erreur de communication. ➤ Faire référence à l'alarme <i>A54 DÉFAUT CAN BUS</i> de l'unité Alimentation.
Solutions	<ol style="list-style-type: none"> 1. Faire référence à l'alarme <i>A54 DÉFAUT CAN BUS</i> de l'unité Alimentation. 2. Veuillez contacter le service d'assistance technique.

Alarme	AS55 CABLE PARALLELE DECONNECTE
Description	Déconnexion d'un câble de communication CAN parallèle <i>ou</i> Une alarme <i>A55 CABLE PARALLELE DECONNECTE</i> est au moins active dans une unité d'alimentation.
Cause possible	<ul style="list-style-type: none"> ➤ Câble parallèle déconnecté ou endommagé. ➤ Faire référence à l'alarme <i>A55 CABLE PARALLELE DECONNECTE</i> de l'unité Alimentation.
Solutions	<ol style="list-style-type: none"> 1. Faire référence à l'alarme <i>A55 CABLE PARALLELE DECONNECTE</i> de l'unité Alimentation. 2. Veuillez contacter le service d'assistance technique.

Alarme	AS56 OSBCBS OUVERT
Description	L'interrupteur de sortie de la ligne de bypass est ouvert.
Cause possible	<ul style="list-style-type: none"> ➤ L'interrupteur de sortie de la ligne de bypass est ouvert.
Solutions	<ol style="list-style-type: none"> 1. Vérifier l'état du sectionneur. 2. Vérifier la fonctionnalité du contact auxiliaire du sectionneur. 3. Si l'alarme persiste, veuillez contacter le service d'assistance technique.

Alarme	AS58 DEFAUT VENTILATEUR
Description	Panne ou dysfonctionnement des ventilateurs du dissipateur thermique du commutateur statique de bypass.
Cause possible	<ul style="list-style-type: none"> ➤ Panne ou dysfonctionnement des ventilateurs du dissipateur thermique du commutateur statique de bypass.
Solutions	<ol style="list-style-type: none"> 1. Vérifier l'état des ventilateurs du dissipateur thermique du commutateur statique de bypass. 2. Veuillez contacter le service d'assistance technique.

Alarme	AS59	RELAIS BACKFEED ACTIF
Description	La protection de backfeed a été activée. Alarme présente uniquement dans le journal des événements.	
Cause possible	➤ Panne possible du commutateur statique de bypass.	
Solutions	<ol style="list-style-type: none"> 1. Contrôler les SCR de bypass. 2. Si l'alarme persiste, veuillez contacter le service d'assistance technique. 	
Alarme	AS60	DEFAUT TENSION SORTIE
Description	Le capteur de tension de sortie a détecté un changement de tension supérieur ou inférieur aux limites. <i>ou</i> Une alarme <i>A60 DEFAUT TENSION SORTIE</i> est au moins active dans une unité d'alimentation.	
Cause possible	<ul style="list-style-type: none"> ➤ Problème de feedback sur la tension de sortie. ➤ Faire référence à l'alarme <i>A60 DEFAUT TENSION SORTIE</i> de l'unité Alimentation. 	
Solutions	<ol style="list-style-type: none"> 1. Faire référence à l'alarme <i>A60 DEFAUT TENSION SORTIE</i> de l'unité Alimentation. 2. Si l'alarme persiste, veuillez contacter le service d'assistance technique. 	
Alarme	AS61	TENSION VDC MAX
Description	Une alarme <i>A61 TENSION MAXIMALE DC</i> est au moins active dans une unité d'alimentation.	
Cause possible	➤ Faire référence à l'alarme <i>A61 TENSION MAXIMALE DC</i> de l'unité Alimentation.	
Solutions	<ol style="list-style-type: none"> 1. Faire référence à l'alarme <i>A61 TENSION MAXIMALE DC</i> de l'unité Alimentation. 	
Alarme	AS62	ERREUR SOURCE EXT.
Description	L'onduleur n'est pas synchronisé avec le signal de synchronisation externe.	
Cause possible	➤ Problème dans le signal de synchronisation externe.	
Solutions	<ol style="list-style-type: none"> 1. Vérifier le signal de synchronisation externe. 2. Vérifier la connexion du signal de synchronisation externe aux bornes auxiliaires de l'IOBM. 3. Si l'alarme persiste, veuillez contacter le service d'assistance technique. 	

Alarme	AS63 DÉMARRAGE BLOQUE
Description	Lors du démarrage du système, une anomalie a empêché la séquence de s'exécuter correctement. <i>ou</i> Une alarme <i>A63 DÉMARRAGE BLOQUE</i> est au moins active dans une unité d'alimentation.
Cause possible	<ul style="list-style-type: none"> ➤ Éléments de commande dans la mauvaise position ou commandés incorrectement. ➤ Défaillance interne possible. ➤ Faire référence à l'alarme <i>A63 DÉMARRAGE BLOQUE</i> de l'unité Alimentation.
Solutions	<ol style="list-style-type: none"> 1. Vérifier que la position des éléments de commande (sectionneurs, sélecteurs) est celle spécifiée dans les procédures (voir section « Installation et démarrage »). 2. Faire référence à l'alarme <i>A63 DÉMARRAGE BLOQUE</i> de l'unité Alimentation. 3. Si l'alarme persiste, veuillez contacter le service d'assistance technique.

Alarme	AS64 AS64 SOURCE SYNCHRO EXT. INHIBEE
Description	La synchronisation avec le signal externe est inhibée manuellement.
Cause possible	<ul style="list-style-type: none"> ➤ Le signal de synchronisation a été inhibé manuellement via le menu de l'écran correspondant.
Solutions	<ol style="list-style-type: none"> 1. Activer la synchronisation avec la source externe de l'écran. 2. Si l'alarme persiste, veuillez contacter le service d'assistance technique.

7.3 DÉFINITION DES ÉTATS DE FONCTIONNEMENT - UNITÉ D'ALIMENTATION

État	S1	BOOSTER OK
Description	La section du redresseur fonctionne convenablement.	
Condition de fonctionnement	Le redresseur alimente l'onduleur et maintient la batterie chargée.	

État	S2	BATTERIE OK
Description	La batterie est connectée à l'unité d'alimentation.	
Condition de fonctionnement	La batterie est maintenue en charge par le redresseur et est prête à alimenter l'onduleur.	

État	S3	ONDULEUR OK
Description	La tension et la fréquence de l'onduleur se situent dans la plage autorisée.	
Condition de fonctionnement	L'onduleur est prêt à distribuer et alimenter la charge.	

État	S4	ONDULEUR --> CHARGE
Description	La charge est alimentée par l'onduleur. État désactivé en mode "ECO".	
Condition de fonctionnement	La charge est alimentée par l'interrupteur statique de l'onduleur.	

État	S5	OND - BYPASS SYNCHRO
Description	L'onduleur est synchronisé avec le bypass.	
Condition de fonctionnement	Le synchronisme entre onduleur et bypass est accroché et l'interrupteur statique peut basculer entre les deux sources.	

État	S6	BYPASS OK
Description	La tension et la fréquence du bypass se situent dans la plage autorisée.	
Condition de fonctionnement	Le réseau de bypass est disponible pour la commutation en cas de panne de l'onduleur.	

État	S7	BYPASS --> CHARGE
Description	Charge alimentée par le réseau bypass. État activé en mode "ECO".	
Condition de fonctionnement	La charge est alimentée par le bypass via l'interrupteur statique.	

État	S8	ONDULEUR MAITRE SYNCHRONISE
Description	L'onduleur est synchronisé avec le MASTER.	
Condition de fonctionnement	Cet état est présent uniquement sur les Unités d'alimentation SLAVE et indique que l'onduleur est synchronisé avec le signal envoyé par le MASTER.	

État	S13	BATTERIE EN CHARGE
Description	La batterie est en cours de chargement.	
Condition de fonctionnement	L'interrupteur statique de batterie est fermé et la batterie est dans la charge.	

État	S14	BATTERIE EN CHARGE I
Description	La batterie est en cours de chargement.	
Condition de fonctionnement	L'interrupteur statique de batterie est fermé et la batterie est dans la première phase de charge I/U (DIN 41773) avec courant constant et tension croissante.	

État	S15	BATTERIE EN CHARGE U
Description	La charge cyclique de la batterie est activée.	
Condition de fonctionnement	L'interrupteur statique de batterie est fermé et la batterie est dans la deuxième et dernière phase de charge I/U (DIN 41773) avec tension constante et courant décroissant.	

État	S16	TRANSFERT SUR BY PASS VR2max
Description	Commutation avec une tension de bypass élevée.	
Condition de fonctionnement	Commutation de l'onduleur à bypass avec arrêt de l'onduleur causé par une tension de bypass supérieure ou égale à 10 % de la tension nominale de bypass.	

État	S23	RTC
Description	Anomalie de l'horloge de l'unité d'alimentation.	
Condition de fonctionnement	L'horloge de l'unité d'alimentation ne fonctionne pas correctement.	

État	S24	GREEN CONVERSION
Description	État de fonctionnement de l'unité d'alimentation.	
Condition de fonctionnement	L'unité d'alimentation est en état de fonctionnement GREEN CONVERSION.	

État	S25	SEQUENCE DE DEMARRAGE
Description	L'unité d'alimentation démarre.	
Condition de fonctionnement	L'unité d'alimentation est dans une phase de la séquence de démarrage.	

État	S26	PROC. DE DEMARRAGE BATTERIE LION
Description	La procédure de connexion de la batterie au lithium est active.	
Condition de fonctionnement	L'unité d'alimentation réduit la tension CC pour permettre l'insertion des armoires de batteries au lithium.	

7.4 CONTRÔLE DES PANNES - UNITÉ D'ALIMENTATION

Alarme	A1	ABSENCE D'ALIMENTATION REDRESSEUR
Description	La tension ou la fréquence de la ligne d'entrée est hors tolérance.	
Cause possible	<ul style="list-style-type: none"> ➤ Instabilité ou panne des réseaux de distribution. ➤ Contrôler que le sectionneur RCB est correctement fermé. ➤ Mauvaise rotation de phase. 	
Solutions	<ol style="list-style-type: none"> 1. Vérifier les raccordements de connexion au réseau. 2. Vérifier la stabilité de la tension de réseau. 3. Si l'alarme persiste, contacter notre service d'assistance technique. 	

Alarme	A2	ROTATION DES PHASES REDRES. INCORRECTE
Description	La rotation de phase sur la ligne d'entrée du redresseur est erronée.	
Cause possible	<ul style="list-style-type: none"> ➤ Branchement erroné des câbles d'alimentation. 	
Solutions	<ol style="list-style-type: none"> 1. Vérifier la rotation de phase. 2. Si l'alarme persiste, contacter notre service d'assistance technique. 	

Alarme	A3	REDRESSEUR À L'ÂRET
Description	Le redresseur a été momentanément arrêté et l'onduleur est alimenté par la batterie.	
Cause possible	<ul style="list-style-type: none"> ➤ L'instabilité de la fréquence ou de la tension de la ligne à courant alternatif. ➤ Panne possible sur le circuit de contrôle du redresseur. 	
Solutions	<ol style="list-style-type: none"> 1. Vérifier les paramètres de la tension de ligne à courant alternatif. 2. Redémarrer le dispositif. 3. Si l'alarme persiste, contacter notre service d'assistance technique. 	

Alarme	A4	REDRESSEUR EN PANNE
Description	Le redresseur a été déconnecté en raison d'un défaut interne.	
Cause possible	<ul style="list-style-type: none"> ➤ Panne possible sur le circuit de contrôle du redresseur 	
Solutions	<ol style="list-style-type: none"> 1. Vérifier les alarmes qui sont présentes et effectuer les procédures indiquées. 2. Redémarrer le dispositif. 3. Si l'alarme persiste, contacter notre service d'assistance technique. 	

Alarme	A5	DÉFAUT TENSION CONTINUE
Description	La tension DC mesurée est en dehors des limites de tolérance.	
Cause possible	<ul style="list-style-type: none"> ➤ En l'absence de réseau, la batterie a atteint la tension d'arrêt de l'onduleur. ➤ Défaillance du circuit de mesure. 	
Solutions	<ol style="list-style-type: none"> 1. Vérifier la valeur effective de la tension DC mesurée. 2. En cas de panne de courant, attendre que la tension AC soit rétablie. 3. Vérifier les alarmes présentes et suivre les procédures indiquées. 4. Redémarrer l'appareil. 5. Si l'alarme persiste, contacter notre service d'assistance technique. 	
Alarme	A6	BATTERIE EN TEST
Description	La tension du redresseur est réduite pour déclencher une courte décharge contrôlée de la batterie.	
Cause possible	<ul style="list-style-type: none"> ➤ Un test de batterie a été lancé, automatiquement (si défini) ou manuellement par l'opérateur. 	
Solutions	<ol style="list-style-type: none"> 1. Attendre la fin du test et vérifier les anomalies de la batterie. 	
Alarme	A7	BCB OUVERT
Description	Le sectionneur de batterie est ouvert.	
Cause possible	<ul style="list-style-type: none"> ➤ Le sectionneur de batterie est ouvert. 	
Solutions	<ol style="list-style-type: none"> 1. Le cas échéant, le sectionneur de batterie interne. <ol style="list-style-type: none"> a. Vérifier l'état du sectionneur. b. Vérifier la fonctionnalité du contact auxiliaire du sectionneur. 2. Le cas échéant, le sectionneur de batterie externe. <ol style="list-style-type: none"> a. Vérifier l'état du sectionneur. b. Vérifier la fonctionnalité du contact auxiliaire du sectionneur. c. Vérifier la connexion entre le contact auxiliaire du sectionneur et les bornes auxiliaires de l'unité d'alimentation. 3. Si l'alarme persiste, veuillez contacter le service d'assistance technique. 	
Alarme	A8	DECHARGE BATTERIE
Description	La batterie est en train de se décharger.	
Cause possible	<ul style="list-style-type: none"> ➤ La batterie est en train de se décharger à cause d'une panne du réseau. ➤ Panne du redresseur. 	
Solutions	<ol style="list-style-type: none"> 1. Vérifier les alarmes qui sont présentes et effectuer les procédures indiquées. 2. Si l'alarme persiste, contacter notre service d'assistance technique. 	

Alarme	A9	FIN D'AUTONOMIE BATTERIE
Description	La batterie a atteint le niveau de décharge de pré-alarme.	
Cause possible	<ul style="list-style-type: none"> ➤ La batterie est en train de se décharger à cause d'une panne du réseau. ➤ Panne du redresseur. 	
Solutions	<ol style="list-style-type: none"> 1. Vérifier les alarmes qui sont présentes et effectuer les procédures indiquées. 2. Si l'alarme persiste, contacter notre service d'assistance technique. 	

Alarme	A10	BATTERIES DÉFECTUEUSES
Description	Panne à la suite d'un test de la batterie	
Cause possible	<ul style="list-style-type: none"> ➤ Panne de la batterie 	
Solutions	<ol style="list-style-type: none"> 1. Vérifier la batterie. 2. Effectuer la procédure de réinitialisation d'alarme. 3. Si l'alarme persiste, contacter notre service d'assistance technique. 	

Alarme	A11	COURT CIRCUIT
Description	Le capteur de courant a détecté un court-circuit à la sortie l'unité d'alimentation.	
Cause possible	<ul style="list-style-type: none"> ➤ Problème de charge. ➤ Mesure de défaillance du circuit. 	
Solutions	<p>Vérifier les charges connectées à la sortie de l'unité d'alimentation</p> <ol style="list-style-type: none"> 1. Si l'alarme persiste, contacter notre service d'assistance technique. 	

Alarme	A12	ARRET PAR COURT CIRCUIT
Description	Arrêt de l'onduleur en raison d'un court-circuit prolongé en l'absence de réseau ou en raison de surcharge en entrée au pont onduleur.	
Cause possible	<ul style="list-style-type: none"> ➤ Court-circuit sur les charges en l'absence de réseau. ➤ Défaillance du pont onduleur. ➤ Pic de courant temporaire. 	
Solutions	<ol style="list-style-type: none"> 1. Effectuer la procédure de réinitialisation d'alarme. 2. Si l'alarme persiste, contacter notre service d'assistance technique. 	

Alarme	A13 OND. HORS TOLÉRANCE
Description	La tension ou la fréquence de l'onduleur est hors tolérance.
Cause possible	<ul style="list-style-type: none"> ➤ Fermeture de l'onduleur à cause de l'alarme. ➤ Panne de l'onduleur.
Solutions	<ol style="list-style-type: none"> 1. Vérifier les alarmes qui sont présentes et effectuer les procédures indiquées. 2. Si l'alarme persiste, contacter notre service d'assistance technique.

Alarme	A14 DÉFAUT ROTATION BYPASS
Description	La rotation de phase sur la ligne de dérivation est erronée.
Cause possible	<ul style="list-style-type: none"> ➤ Branchement erroné des câbles d'alimentation.
Solutions	<ol style="list-style-type: none"> 1. Vérifier la rotation de phase. 2. Si l'alarme persiste, contacter notre service d'assistance technique.

Alarme	A15 DÉFAUT BYPASS
Description	La tension ou la fréquence de la ligne de dérivation est hors tolérance.
Cause possible	<ul style="list-style-type: none"> ➤ Panne ou instabilité de la ligne de dérivation. ➤ Vérifier la stabilité de la tension d'alimentation.
Solutions	<ol style="list-style-type: none"> 1. Vérifier les connexions au réseau. 2. Vérifier la stabilité de la tension de réseau. 3. Si l'alarme persiste, contacter notre service d'assistance technique.

Alarme	A16 BYPASS --> CHARGE
Description	La charge est alimentée par la ligne de dérivation. Alarme désactivée en mode "ECO".
Cause possible	<ul style="list-style-type: none"> ➤ Passage temporaire due à la défaillance de l'onduleur. ➤ Le sélecteur "Normal/Bypass" a été tourné sur la position "Bypass" sur l'IOBM.
Solutions	<ol style="list-style-type: none"> 1. Vérifier l'état de l'onduleur et vérifier si d'autres alarmes sont présentes. 2. Vérifier la position du sélecteur « Normal/Bypass » sur l'IOBM. 3. Si l'alarme persiste, contacter notre service d'assistance technique.

Alarme	A17 RETRANSFERT BLOQUÉ
Description	La charge est bloquée sur la ligne de dérivation.
Cause possible	<ul style="list-style-type: none">➤ Très fréquentes permutations dues aux courants d'appel de charge➤ Problèmes de commutateur statique
Solutions	<ol style="list-style-type: none">1. Effectuer la procédure de réinitialisation d'alarme.2. Contrôler les courants d'appel sur les charges..3. Si l'alarme persiste, contacter notre service d'assistance technique.

Alarme	A18 MBCBS FERMÉ
Description	Le sectionneur de dérivation manuelle est fermé.
Cause possible	<ul style="list-style-type: none">➤ Sectionneur de dérivation manuelle fermé.
Solutions	<ol style="list-style-type: none">1. Vérifier l'état du sectionneur de dérivation manuel.2. Vérifier le fonctionnement du contact auxiliaire du sectionneur.3. Si l'alarme persiste, contacter notre service d'assistance technique.

Alarme	A19 OCB OUVERT
Description	Le sectionneur de sortie est ouvert.
Cause possible	<ul style="list-style-type: none">➤ Isolateur de sortie ouvert.
Solutions	<ol style="list-style-type: none">1. Vérifier l'état du sectionneur de sortie.2. Vérifier le fonctionnement du contact auxiliaire du sectionneur.3. Si l'alarme persiste, contacter notre service d'assistance technique.

Alarme	A20 SURCHAGE EN SORTIE
Description	Le capteur de courant a détecté une surcharge à la sortie l'unité d'alimentation. Si l'alarme persiste, la protection d'image thermique sera activée (alarme A21).
Cause possible	<ul style="list-style-type: none">➤ Surcharge de sortie➤ Mesure de défaillance du circuit
Solutions	<ol style="list-style-type: none">1. Vérifier les charges connectées à la sortie de l'unité d'alimentation.2. Veuillez contacter le service d'assistance technique.

Alarme	A21 IMAGE THERMIQUE
Description	La protection de l'image thermique a été activée après une surcharge de l'onduleur prolongée. L'onduleur est arrêté pendant 30 minutes, puis redémarré.
Cause possible	<ul style="list-style-type: none"> ➤ Surcharge de sortie. ➤ Mesure de défaillance du circuit.
Solutions	<ol style="list-style-type: none"> 1. Vérifier les charges connectées à la sortie de l'unité d'alimentation. 2. Si l'alarme persiste, contacter notre service d'assistance technique.
Alarme	A22 BYPASS SWITCH
Description	Le sélecteur « normal/de dérivation » a été mis en fonction.
Cause possible	<ul style="list-style-type: none"> ➤ Opération de maintenance.
Solutions	<ol style="list-style-type: none"> 1. Vérifier la position du sélecteur. 2. Si l'alarme persiste, contacter notre service d'assistance technique.
Alarme	A23 ARRÊT D'URGENCE
Description	Le système est bloqué en raison de l'activation de la touche de mise hors tension d'urgence.
Cause possible	<ul style="list-style-type: none"> ➤ Activation du bouton de mise hors tension d'urgence (local ou distant).
Solutions	<ol style="list-style-type: none"> 1. Relâcher le bouton d'arrêt d'urgence et Effectuer la procédure de réinitialisation d'alarme. 2. Si l'alarme persiste, contacter notre service d'assistance technique.
Alarme	A24 SURCHAUFFE
Description	Température élevée du dissipateur de chaleur sur le pont de l'onduleur ou déclenchement des fusibles de courant continu qui protègent le pont de l'onduleur.
Cause possible	<ul style="list-style-type: none"> ➤ Panne des ventilateurs de refroidissement du dissipateur thermique. ➤ La température ambiante ou la température de l'air de refroidissement est trop élevée. ➤ Déclenchement des fusibles de protection de courant continu.
Solutions	<ol style="list-style-type: none"> 1. Vérifier le fonctionnement des ventilateurs. 2. Nettoyer les grilles de ventilation et les filtres à air, le cas échéant. 3. Vérifier le système de conditionnement d'air (si présent). 4. Vérifier l'état des fusibles de courant continu sur l'entrée du pont de l'onduleur. 5. Si l'alarme persiste, contacter notre service d'assistance technique.

Alarme	A25 ONDULEUR À L'ARRÊT
Description	L'onduleur est bloqué en raison d'un échec de l'opération.
Cause possible	➤ Variées.
Solutions	<ol style="list-style-type: none">1. Effectuer la procédure de réinitialisation d'alarme.2. Si l'alarme persiste, contacter notre service d'assistance technique.

Alarme	A26 ERREUR CPU INTERNE
Description	Erreur interne.
Cause possible	➤ Problèmes de communication du micro-contrôleur.
Solutions	<ol style="list-style-type: none">1. Si l'alarme persiste, contacter notre service d'assistance technique.

Alarme	A27 DÉFAUT SUR L'EEPROM
Description	Le contrôleur a détecté une erreur dans les paramètres mémorisés dans EEPROM.
Cause possible	➤ Mauvais paramètres entrés lors de la programmation.
Solutions	<ol style="list-style-type: none">1. Veuillez contacter le service d'assistance technique.

Alarme	A28 ARRET CRITIQUE
Description	Une alarme a été activée ce qui provoque la fermeture d'une partie de l'unité d'alimentation (redresseur, onduleur, commutateur statique).
Cause possible	➤ Panne du système.
Solutions	<ol style="list-style-type: none">1. Vérifier les alarmes qui sont présentes et effectuer les procédures indiquées.2. Si l'alarme persiste, contacter notre service d'assistance technique.

Alarme	A29 MAINTENANCE À PRÉVOIR
Description	Il est nécessaire d'effectuer des travaux de maintenance.
Cause possible	➤ Le délai depuis le dernier travail de maintenance est écoulé.
Solutions	<ol style="list-style-type: none">1. Si l'alarme persiste, contacter notre service d'assistance technique.

Alarme	A30 ALARME GENERALE
Description	Alarme commune
Cause possible	➤ Au moins une alarme est présente.
Solutions	1. Si l'alarme persiste, contacter notre service d'assistance technique.
Alarme	A32 EPO BUS FERME
Description	Le système est bloqué en raison de l'activation de la touche de mise hors tension d'urgence (local ou de système).
Cause possible	➤ Activation du bouton de mise hors tension d'urgence (local ou de système).
Solutions	1. Relâcher le bouton d'arrêt d'urgence et Effectuer la procédure de réinitialisation d'alarme. 2. Si l'alarme persiste, contacter notre service d'assistance technique.
Alarme	A33 UTIL. A COMPOS. CONTINUE
Description	Les tensions positives et négatives mesurées sur les condensateurs de courant continu (positive et négative) vers le point milieu sont différentes.
Cause possible	➤ Éventuelle défaillance sur le circuit de mesure. ➤ Cause possible de condensateurs à courant continu.
Solutions	1. Effectuer la procédure de réinitialisation d'alarme. 2. Si l'alarme persiste, contacter notre service d'assistance technique.
Alarme	A34 APPEL. SERVICE APRÈS VENTE
Description	Une vérification de l'unité d'alimentation est nécessaire.
Cause possible	➤ Possible défaillance de l'unité d'alimentation
Solutions	1. Si l'alarme persiste, contacter notre service d'assistance technique.
Alarme	A35 MODE GROUPE ELECTROGENE
Description	Le système est alimentée par le générateur diesel.
Cause possible	➤ Le contact auxiliaire qui active le générateur diesel connecté à l'unité d'alimentation ou à l'IOBM est fermé, et impose ce mode de fonctionnement.
Solutions	1. Attendre que le générateur diesel s'arrête dès que la tension d'alimentation est rétablie. 2. Vérifier la connexion du contact auxiliaire qui signale le démarrage du générateur diesel, aux bornes XD10-11/12 de l'unité d'alimentation ou de l'IOBM. 3. Si l'alarme persiste, contacter notre service d'assistance technique.

Alarme	A36 PERTE RAPIDE TENSION DC
Description	Arrêt de l'onduleur dû au fonctionnement de la sonde de protection du fait de brusques variations de tension de courant continu.
Cause possible	➤ Panne de la batterie.
Solutions	<ol style="list-style-type: none"> 1. Vérifier la batterie. 2. Effectuer la procédure de réinitialisation d'alarme. 3. Si l'alarme persiste, contacter notre service d'assistance technique.

Alarme	A37 OCBD OUVERT
Description	L'isolateur de distribution de sortie est ouvert.
Cause possible	➤ Isolateur de distribution de sortie ouvert.
Solutions	<ol style="list-style-type: none"> 1. Vérifier l'état de l'isolateur de distribution de sortie. 2. Vérifier le fonctionnement du contact auxiliaire du sectionneur. 3. Si l'alarme persiste, contacter notre service d'assistance technique.

Alarme	A38 ONDULEUR --> CHARGE
Description	La charge est alimentée par l'onduleur. Cette alarme est active pour les systèmes d'unité d'alimentation en mode « ÉCO », où l'approvisionnement préférentiel est de la ligne de dérivation.
Cause possible	➤ Passage temporaire due à la défaillance de la ligne de dérivation.
Solutions	<ol style="list-style-type: none"> 1. Vérifier l'état de la ligne de dérivation et vérifier si d'autres alarmes sont présentes. 2. Si l'alarme persiste, contacter notre service d'assistance technique.

Alarme	A40 TENSION DC MINIMALE
Description	Arrêt de L'unité d'alimentation dû au fonctionnement de la sonde de protection du fait de brusques variations de tension de courant continu.
Cause possible	➤ Problème de tension du bus DC.
Solutions	<ol style="list-style-type: none"> 1. Vérifiez qu'il n'y a pas de court-circuit dans le bus DC. 2. Vérifiez l'état de l'unité d'alimentation. 3. Vérifier les blocs de la batterie. 4. Vérifiez la valeur de la tension DC. 5. Si l'alarme persiste, contacter notre service d'assistance technique.

Alarme	A41 COURANT MAX BATTERIE
Description	Le courant continu dépasse les limites.
Cause possible	<ul style="list-style-type: none"> ➤ L'unité d'alimentation a détecté le courant continu hors des limites et a éteint l'onduleur, le booster et a déconnecté la batterie.
Solutions	<ol style="list-style-type: none"> 1. Vérifiez qu'il n'y a pas de court-circuit dans le bus DC. 2. Vérifier le capteur actuel de la batterie. 3. Vérifier les blocs de la batterie. 4. Si l'alarme persiste, contacter notre service d'assistance technique.

Alarme	A43 COURANT CHARGE MAX
Description	Le capteur de courant de sortie de l'unité d'alimentation a détecté le courant de crête.
Cause possible	<ul style="list-style-type: none"> ➤ Problème de charge. ➤ Mesure de défaillance du circuit.
Solutions	<ol style="list-style-type: none"> 1. Vérifiez la crête du courant de sortie. 2. Vérifiez le capteur de courant de sortie. 3. Si l'alarme persiste, contacter notre service d'assistance technique.

Alarme	A44 DÉSATURATION ONDULEUR
Description	L'onduleur est bloqué en raison du fonctionnement du capteur de désaturation des drivers IGBT.
Cause possible	<ul style="list-style-type: none"> ➤ Fault Panne du pont de l'onduleur.
Solutions	<ol style="list-style-type: none"> 1. Si l'alarme persiste, contacter notre service d'assistance technique.

Alarme	A45 SURCHAUFFE SSW
Description	Température élevée du dissipateur de chaleur sur le commutateur statique
Cause possible	<ul style="list-style-type: none"> ➤ Panne des ventilateurs de refroidissement du dissipateur thermique ➤ La température ambiante ou la température de l'air de refroidissement est trop élevée.
Solutions	<ol style="list-style-type: none"> 1. Vérifier le fonctionnement des ventilateurs. 2. Nettoyer les grilles de ventilation et les filtres à air, le cas échéant. 3. Vérifier le système de conditionnement d'air (si présent). 4. Si l'alarme persiste, contacter notre service d'assistance technique.

Alarme	A46 PERTE DE REDONDANCE
Description	La charge connectée au système a atteint un niveau tel qu'il n'y a plus de redondance en cas de panne ou de dysfonctionnement d'une unité d'alimentation. La continuité n'est pas garantie en cas d'anomalie d'une des unités d'alimentation.
Cause possible	<ul style="list-style-type: none"> ➤ La charge totale est supérieure à la valeur maximale attendue. ➤ Possible panne du circuit de mesure.
Solutions	<ol style="list-style-type: none"> 1. Vérifier la charge alimentée par le système. 2. Si l'alarme persiste, contacter notre service d'assistance technique.

Alarme	A47 COURANT BATTERIE CRETE MAX
Description	Le courant de limitation de la batterie dépasse les limites..
Cause possible	<ul style="list-style-type: none"> ➤ L'unité d'alimentation a détecté le courant de limitation de la batterie hors des limites et a éteint l'onduleur, le redresseur et déconnecté la batterie du bloc d'alimentation.
Solutions	<ol style="list-style-type: none"> 1. Vérifier le capteur actuel. 2. Vérifier les blocs de la batterie. 3. Si l'alarme persiste, contacter notre service d'assistance technique.

Alarme	A50 LIMITATION COURANT ONDULEUR
Description	Le capteur de courant de l'onduleur a détecté une crête de courant et l'onduleur de commande est en limitation.
Cause possible	<ul style="list-style-type: none"> ➤ Problème de charge. ➤ Mesure de défaillance du circuit.
Solutions	<ol style="list-style-type: none"> 1. Vérifier les charges connectées à la sortie du système. 2. Si l'alarme persiste, contacter notre service d'assistance technique.

Alarme	A51 TEMPÉRATURE AMBIANTE / BATTERIE
Description	La température ambiante ou de la batterie est en dehors des limites de tolérance. Alarme active uniquement si au moins une sonde de température ambiante et une sonde de température de batterie sont installées et activées.
Cause possible	<ul style="list-style-type: none"> ➤ Température ambiante anormale. ➤ Température de l'armoire batterie anormale. ➤ Possible panne du circuit de mesure.
Solutions	<ol style="list-style-type: none"> 1. Vérifier la température détectée par la sonde qui mesure la température ambiante ou les batteries et, si nécessaire, supprimer la cause de l'alarme. 2. Si l'alarme persiste, contacter notre service d'assistance technique.

Alarme	A52 DEFAUT TENSION MINI
Description	Le contrôleur a détecté une anomalie sur l'alimentation de commande avec pour conséquence l'arrêt du redresseur et/ou de l'onduleur.
Cause possible	➤ Anomalie interne.
Solutions	1. Veuillez contacter le service d'assistance technique.

Alarme	A53 DÉFAUT LOGICIEL
Description	Le contrôleur a détecté une incompatibilité dans le logiciel de commande.
Cause possible	➤ La mise à jour du logiciel n'a pas été effectuée convenablement.
Solutions	1. Veuillez contacter le service d'assistance technique.

Alarme	A54 DÉFAUT CAN BUS
Description	Absence de communication du CAN parallèle.
Cause possible	➤ Erreur de communication.
Solutions	1. Veuillez contacter le service d'assistance technique.

Alarme	A55 CABLE PARALLELE DECONNECTE
Description	Absence de communication du câble parallèle.
Cause possible	➤ Câble parallèle déconnecté ou endommagé.
Solutions	1. Veuillez contacter le service d'assistance technique.

Alarme	A56 TENS. ALIM. DESEQUILIBREES
Description	La tension d'entrée du redresseur est déséquilibrée.
Cause possible	➤ Les tensions d'entrée du redresseur sont déséquilibrées. ➤ Défaut du circuit de mesure.
Solutions	1. Veuillez contacter le service d'assistance technique.

Alarme	A60 DEFAUT TENSION SORTIE
Description	Le capteur de tension de sortie a détecté une variation de la tension supérieure ou inférieure aux limites.
Cause possible	➤ Problème de retour de tension de sortie.
Solutions	1. Si l'alarme persiste, contacter notre service d'assistance technique.

Alarme	A61	TENSION VDC MAX
Description	L'unité d'alimentation s'est arrêtée en raison de l'intervention du capteur de protection en raison de changements brusques de la tension DC au-dessus des limites.	
Cause possible	➤ Problème de tension bus DC.	
Solutions	<ol style="list-style-type: none"> 1. Vérifiez qu'il n'y a pas de court-circuit dans le bus DC. 2. Vérifiez l'état de l'unité d'alimentation. 3. Vérifier les blocs de la batterie. 4. Vérifier la valeur de la tension DC. 5. Si l'alarme persiste, contacter notre service d'assistance technique. 	
Alarme	A62	SURTENSION RESEAU
Description	Détection d'un pic de tension sur l'entrée AC.	
Cause possible	<ul style="list-style-type: none"> ➤ Surtension sur le réseau AC. ➤ Défaillance interne possible. 	
Solutions	<ol style="list-style-type: none"> 1. Vérifier le réseau AC. 2. Si l'alarme persiste, contacter notre service d'assistance technique. 	
Alarme	A63	DÉMARRAGE BLOQUE
Description	<p>Lors du démarrage de l'unité d'alimentation, une anomalie a empêché la séquence de s'exécuter correctement.</p> <p>Pendant le démarrage de l'unité d'alimentation une défaillance a empêché la bonne exécution de la séquence.</p>	
Cause possible	<ul style="list-style-type: none"> ➤ Dispositifs de commande en mauvaise position ou mal utilisés, ➤ Possible défaillance interne, 	
Solutions	<ol style="list-style-type: none"> 1. S'assurer que la position des dispositifs de contrôle (sectionneurs, sélecteurs) est telle que spécifiée dans les procédures (voir section « Installation et démarrage »). 2. Si l'alarme persiste, contacter notre service d'assistance technique. 	
Alarme	A64	TRANSITOIRE TENSION RESEAU
Description	Détection d'un abaissement rapide AC sur l'entrée	
Cause possible	<ul style="list-style-type: none"> ➤ Lower Abaissement brutal du réseau AC (brunissement). ➤ Possible défaillance interne. 	
Solutions	<ol style="list-style-type: none"> 1. Vérifier le réseau AC. 2. Si l'alarme persiste, contacter notre service d'assistance technique. 	

LINGUA ITALIANA

1 APPLICABILITÀ

Le istruzioni riportate nel manuale operativo sono applicabili ai gruppi di continuità indicati di seguito.

- KEOR XPE 750 kVA
- KEOR XPE 900 kVA
- KEOR XPE 1000 kVA
- KEOR XPE 1200 kVA
- KEOR XPE 1500 kVA
- KEOR XPE 1800 kVA
- KEOR XPE 2100 kVA



Conservazione della documentazione

Questo manuale e tutta la restante documentazione tecnica di supporto al prodotto devono essere conservati, e possibilmente resi accessibili al personale nelle immediate vicinanze dell'UPS.



Informazioni aggiuntive

Nel caso le informazioni riportate nel presente manuale non fossero abbastanza esaurienti si prega di contattare il costruttore del dispositivo, i cui dettagli sono disponibili alla sezione "Contatti".

2 REGOLE E AVVERTENZE DI SICUREZZA



Pericolo di lesioni a seguito shock elettrico

Rispettare sempre tutte le indicazioni relative alla sicurezza, e in particolar modo:

- tutti i lavori sull'apparato devono essere svolti da personale qualificato;
- accedere ai componenti interni solo dopo aver disconnesso il dispositivo dalle sorgenti di alimentazione;
- utilizzare sempre i dispositivi di protezione specifici per ciascun tipo di attività;
- seguire scrupolosamente le istruzioni riportate nei manuali;



Pericolo di lesioni a seguito di guasti al dispositivo

In caso di guasto dell'UPS si possono creare situazioni potenzialmente pericolose.

- Non utilizzare il dispositivo se presenta danni visibili.
- Effettuare regolarmente interventi di manutenzione al fine di rilevare possibili anomalie.



Possibile danneggiamento del dispositivo

Prima di qualsiasi intervento sul dispositivo aver cura di prendere tutte le precauzioni contro le scariche elettrostatiche che potrebbero danneggiare la parte elettronica del sistema.



Leggere la documentazione tecnica

Prima di installare ed utilizzare l'apparecchiatura, assicurarsi di aver letto e compreso tutte le istruzioni contenute nel presente manuale e nella restante documentazione tecnica di supporto.

3 DESCRIZIONE GENERALE DELL'UPS

3.1 TIPOLOGIA

Il sistema Keor XPE è costituito da più moduli di potenza PU (Power Unit) insieme al modulo IOBM che contiene l'interruttore Statico di emergenza (Bypass) più i sezionatori per la gestione dell'apparato, tale sistema sarà indicato più generalmente UPS di seguito nel documento.

Il sistema così costituito si comporta come un unico UPS in configurazione on-line doppia conversione, gli inverter dei PU forniscono sempre energia al carico, sia in presenza che in assenza di rete (per il tempo di autonomia della batteria).

Questa configurazione assicura all'utente il miglior servizio, poiché fornisce continuamente energia pulita garantendo la stabilizzazione della tensione e della frequenza ai valori nominali. Inoltre grazie alla doppia conversione, rende il carico completamente immune da micro-interruzioni e da eccessive variazioni della rete, che potrebbero altrimenti danneggiare le utenze (Computer - Strumentazione - Apparecchiature scientifiche ecc.).



Presenza tensione in uscita

La linea connessa con l'uscita UPS è alimentata anche in mancanza della rete per cui, in accordo alle prescrizioni della CEI EN62040-1-2, l'installatore dovrà identificare la linea o le prese alimentate dall'UPS, richiamando l'attenzione dell'utente.

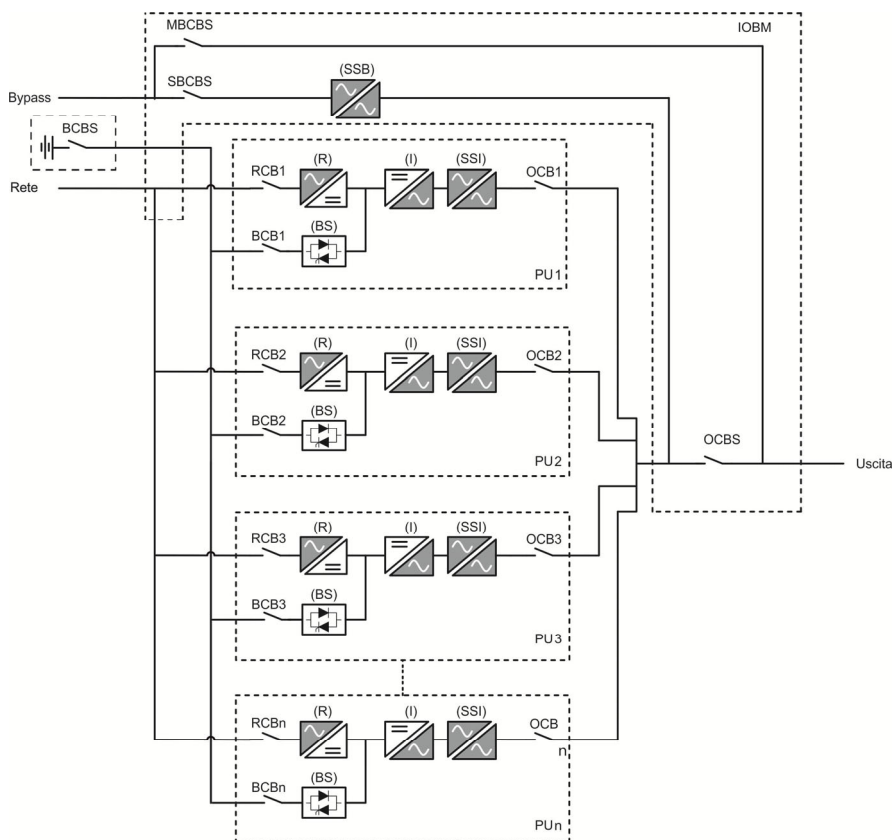


Figura 1 – Schema a blocchi

I moduli PU sono realizzati con tecnologia ad IGBT, ad elevata frequenza di commutazione, per consentire una bassa distorsione della corrente re-iniettata nella rete di alimentazione e un'alta qualità e stabilità della tensione di uscita. La componentistica utilizzata garantisce elevata affidabilità, altissima efficienza e facilità di manutenzione.

3.2 DESCRIZIONE DEL MODULO PU

3.2.1 Raddrizzatore

Il Raddrizzatore converte la tensione trifase di rete AC in tensione continua DC.

Utilizza un ponte trifase ad IGBT total-controllato a basso assorbimento armonico.

Il raddrizzatore in funzionamento normale può gestire sia il senso ciclico orario che antiorario.

L'elettronica di controllo impiega un μP a 32 bit di ultima generazione che permette di ridurre la distorsione della corrente assorbita dalla rete (THDi) ad un valore inferiore al 3%. Questo garantisce, con riguardo agli altri carichi, che il raddrizzatore non distorca la tensione di rete ed evita il surriscaldamento dei cavi dovuto alla circolazione delle correnti armoniche.

Il raddrizzatore è dimensionato per alimentare l'inverter a pieno carico e la batteria alla massima corrente di ricarica.

3.2.2 Inverter

L'inverter converte la tensione continua proveniente dal raddrizzatore o dalla batteria DC, in tensione alternata AC, stabilizzata in ampiezza e frequenza.

L'inverter è realizzato con ponte di conversione a 3-livelli e tecnologia IGBT, in modo da lavorare ad una frequenza elevata di commutazione di circa 7.5 kHz.

L'elettronica di controllo impiega un μP a 32 bit di ultima generazione che, grazie alla sua potenza di elaborazione, permette di generare una perfetta sinusoide di uscita.

Inoltre il controllo della sinusoide di uscita completamente digitalizzato permette di raggiungere alte prestazioni tra le quali una distorsione in tensione molto bassa anche in presenza di carichi fortemente distorcenti.

3.2.3 Batteria e carica batteria

La batteria è installata esternamente e normalmente ubicata all'interno di un armadio.

La logica del carica-batteria è integrata all'interno dell'elettronica di controllo del raddrizzatore.

La batteria viene sottoposta ad un ciclo di carica, in accordo alle DIN41773, ogni volta che avviene una scarica parziale o totale. Al ripristino della completa capacità viene disconnessa dal bus DC per mezzo di un interruttore statico a SCR per risparmiare energia e ridurre lo stress dovuto al ripple AC, tutto al fine di aumentare la vita attesa. Tale modalità operativa è denominata *Green Conversion*.

Viene comunque periodicamente caricata, ma lo stato prevalente è quello di completo riposo.

3.3 DESCRIZIONE DEL MODULO IOBM

Il modulo IOBM è costituito dallo statico di Emergenza (Bypass), dei sezionatori per la gestione dell'intero sistema e di interfacciamento esterno al sistema:

SBCBS

OSBCBS se presente

OCBS

MBCBS

3.3.1 Bypass statico

Il Bypass Statico permette di commutare il carico fra gli Inverter dei moduli PU e la Rete di Emergenza, e viceversa, in tempi brevissimi, ed utilizza SCR come elementi di commutazione di potenza.

3.3.2 Bypass manuale

Il Bypass manuale MBCBS serve per sezionare completamente l'UPS in caso di manutenzione o disservizio, permettendo allo stesso tempo di alimentare il carico direttamente dalla rete d'ingresso.



Seguire le procedure riportate nel manuale

La manovra di inserimento del bypass manuale e ritorno deve essere eseguita rispettando la procedura riportata nella sezione di installazione e avviamento. Si declina ogni responsabilità da danni derivanti da manovre errate.

3.4 STATI DI FUNZIONAMENTO

L'UPS ha cinque distinte modalità operative, descritte di seguito:

- Funzionamento normale
- Green Conversion
- Funzionamento da bypass
- Funzionamento da batteria
- Bypass manuale

3.4.1 Funzionamento normale

Durante il funzionamento normale tutti gli interruttori/sezionatori sono chiusi, eccetto MBCB (bypass di manutenzione).

Il raddrizzatore è alimentato dalla tensione di ingresso trifase AC, alimenta a sua volta l'inverter e compensa le variazioni della tensione di rete così come quelle di carico, mantenendo la tensione DC costante. Allo stesso tempo provvede a caricare la batteria. L'inverter converte la tensione DC in una sinusoide AC, stabilizzata in tensione e frequenza, e provvede ad alimentare il carico tramite il suo static switch SSI.

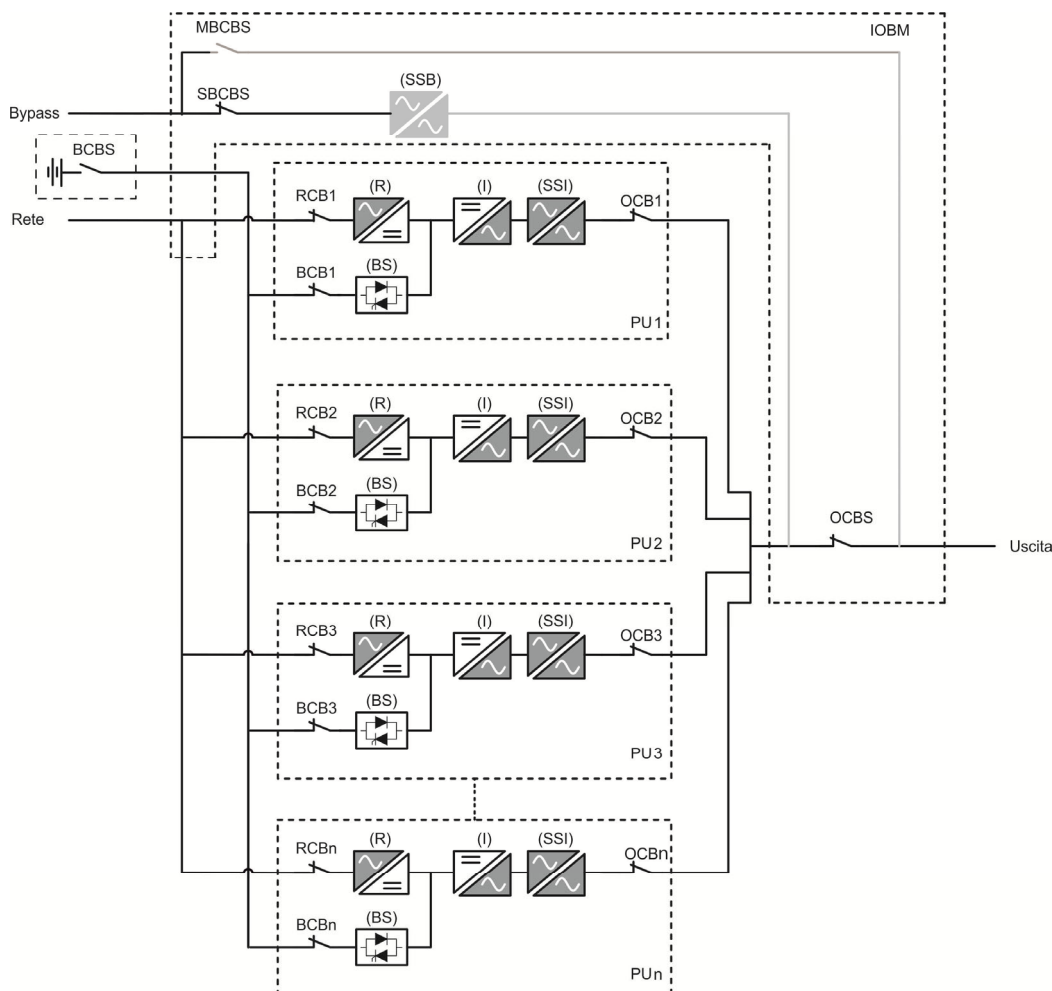


Figura 2 – Funzionamento normale

3.4.2 Green Conversion

Durante il funzionamento in modalità *Green Conversion* la batteria è disconnessa dalla sbarra DC per mezzo di un interruttore statico (vedi figura) e il raddrizzatore lavora a tensione DC ridotta; un algoritmo di controllo provvede a riconnettere periodicamente la batteria allo scopo di reintegrarne la capacità (carica intermittente).

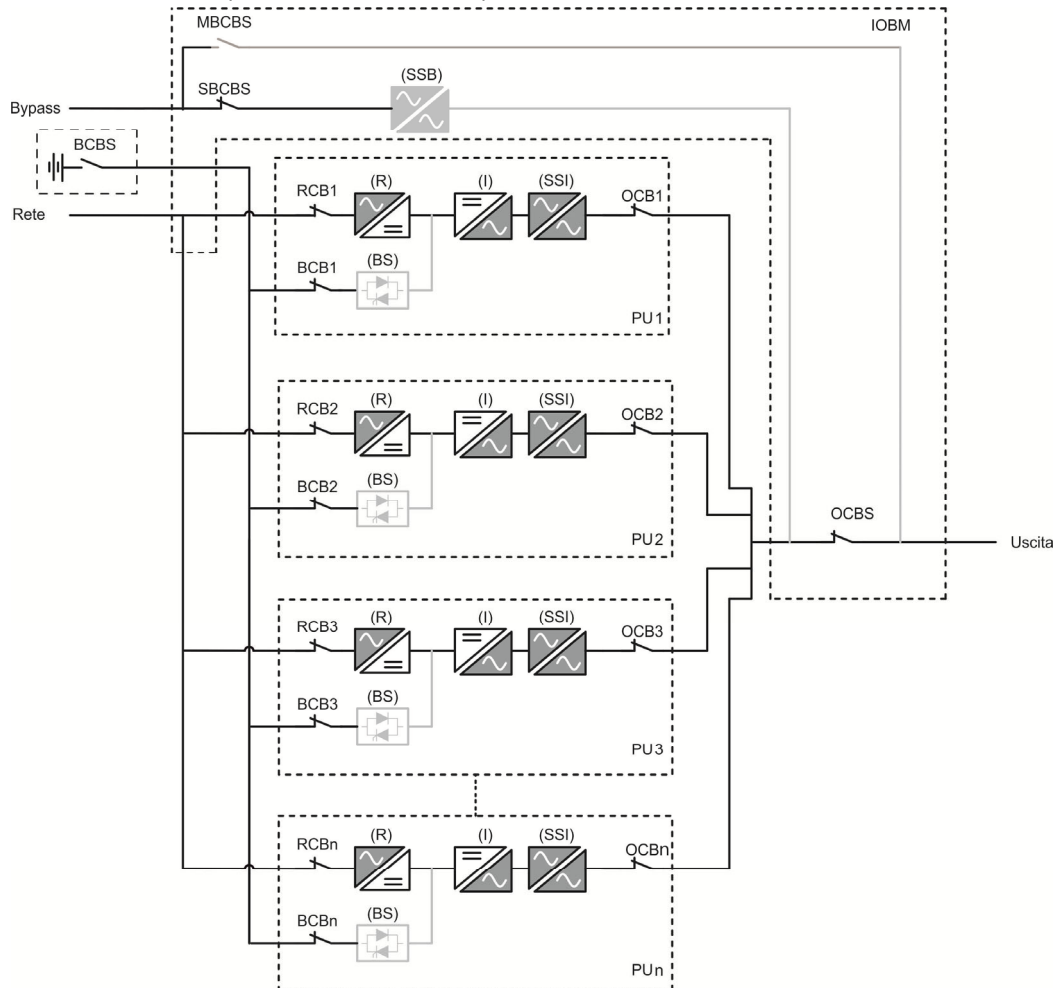


Figura 3 – Green Conversion

Quando è attivo l'algoritmo *Green Conversion* il raddrizzatore lavora a tensione DC ridotta e provvede solo ad alimentare l'inverter, dato la batteria è disconnessa dalla sbarra.

La condizione di carica delle batterie è controllata da uno specifico algoritmo. Nel caso in cui non ci siano eventi di mancanza rete, e quindi di scarica delle batterie, la logica di controllo provvede ad un ciclo di carica ogni 25 giorni. Il carica-batteria ripristina la capacità persa a causa del fenomeno di auto-scarica e rimane in carica di mantenimento per ulteriori 12 ore. Trascorso tale tempo l'interruttore statico di batteria viene aperto e la batteria è nuovamente disconnessa dalla sbarra.

Nel caso invece in cui ci sia un evento di scarica, la logica di controllo provvede al calcolo della capacità persa durante la scarica; al ripristino della rete viene avviato un ciclo di carica, al termine del quale il raddrizzatore rimane in carica di mantenimento per un tempo dipendente dalla percentuale di capacità persa, calcolata rispetto alla capacità nominale della batteria.

- Capacità persa è < 10% → Carica mantenimento per **12 ore**
- Capacità persa è compresa tra il 10% e il 20% → Carica mantenimento per **48 ore**
- Capacità persa è > 20% → Carica mantenimento per **96 ore**

Tali valori sono conformi alle raccomandazioni dei principali produttori di batterie.



Impostare il corretto valore di capacità

Il pannello frontale dell'UPS permette l'impostazione dei parametri di batteria, inclusa la capacità nominale. Considerata l'importanza che tale valore riveste per la corretta esecuzione dell'algoritmo di carica si raccomanda di accertarsi della correttezza del valore impostato.

3.4.3 Funzionamento da bypass

Il carico può essere trasferito sotto bypass sia automaticamente che manualmente. Il trasferimento manuale è dovuto al BYPASS SWITCH, che forza il carico su bypass. In caso di guasto della linea di bypass, il carico è trasferito nuovamente sotto inverter senza interruzione.

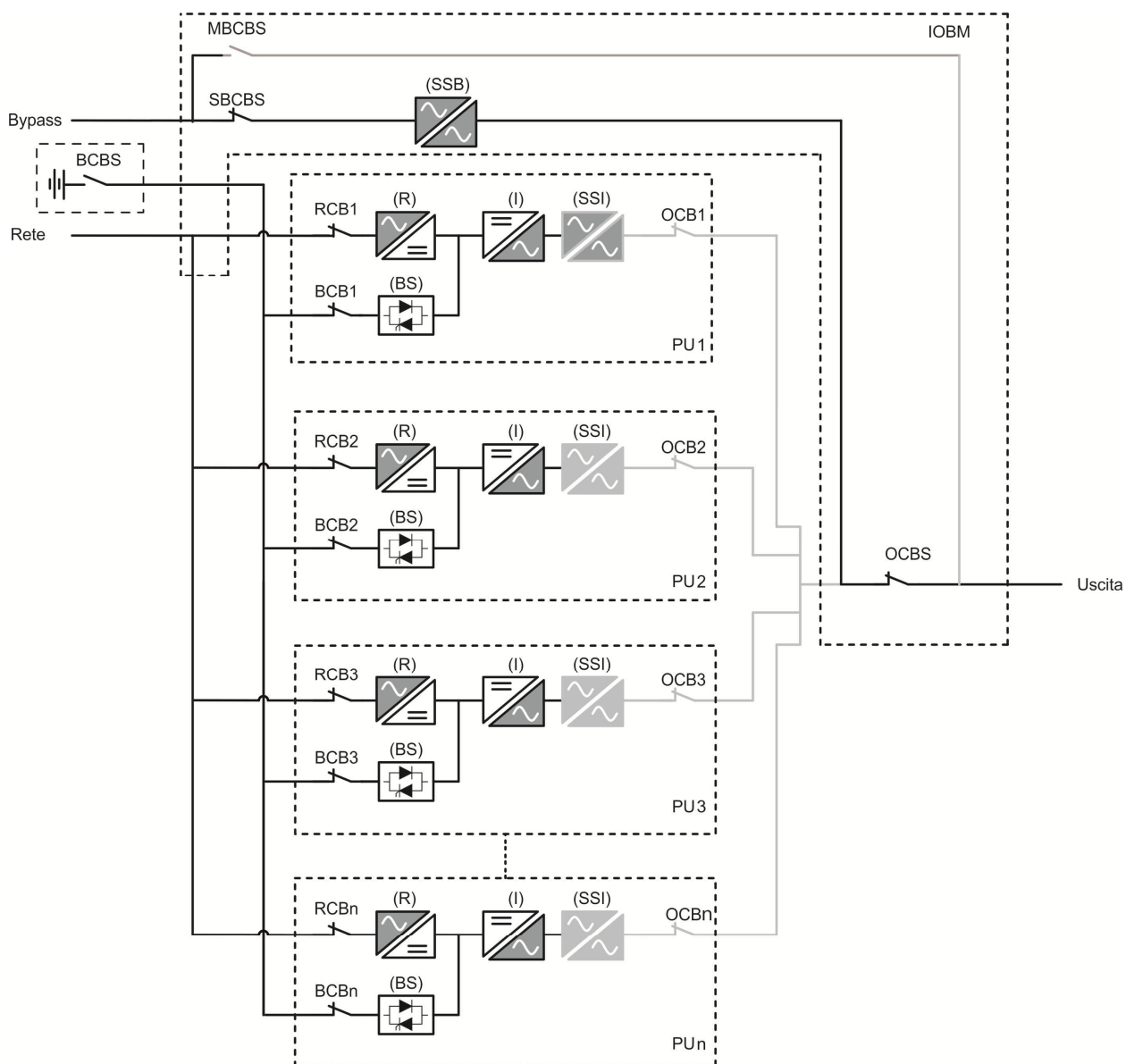


Figura 4 – Carico alimentato da bypass

3.4.4 Funzionamento da batteria

In caso di mancanza rete, o guasto raddrizzatore la batteria provvede senza interruzione ad alimentare l'inverter. La tensione di batteria scende in funzione dell'ampiezza della corrente di scarica; la caduta di tensione non ha alcun effetto sulla tensione di uscita che è tenuta costante variando la modulazione PWM. Un allarme viene attivato quando la batteria si avvicina al valore minimo di scarica.

Nel caso l'alimentazione venga ripristinata prima che la batteria sia completamente scarica, il sistema si riporta automaticamente in funzionamento normale. Nel caso inverso, l'inverter si arresta e il carico viene trasferito alla rete di bypass (funzionamento da bypass). Se la rete di bypass non è disponibile o fuori dai limiti di tolleranza l'alimentazione ai carichi viene interrotta appena la batteria raggiunge la soglia limite di scarica (*black-out*).

Appena viene ripristinata l'alimentazione il raddrizzatore provvede alla ricarica della batteria. Nella configurazione standard l'alimentazione ai carichi viene ripristinata appena la rete è nuovamente disponibile, ed avviene tramite l'interruttore statico SSB. Il riavvio dell'inverter avviene quando la batteria ha ripristinato parte della sua capacità.

La ripartenza del sistema dalla condizione di *black-out* può essere personalizzata sulla base delle esigenze dell'impianto in tre modalità differenti:

- Bypass → i carichi vengono alimentati appena la rete di bypass è disponibile (configurazione di fabbrica).
- Inverter → i carichi vengono alimentati dall'inverter (anche se la rete di bypass è disponibile) quando la tensione di batteria ha raggiunto la soglia programmata, successivamente al riavvio del raddrizzatore.
- Inverter Man. → l'alimentazione in uscita NON viene ripristinata automaticamente; il sistema chiede conferma del riavvio, che può essere effettuato solo manualmente da un operatore tramite pannello frontale.

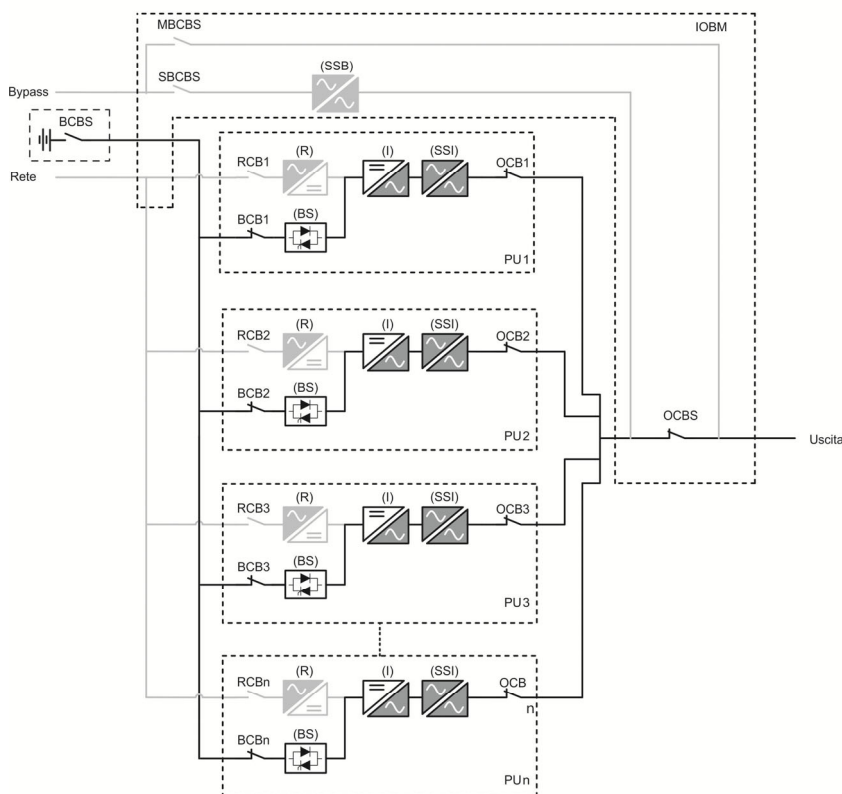


Figura 5 - Funzionamento da batteria

3.4.5 Bypass manuale

Il funzionamento in bypass manuale è necessario ogni volta che si voglia provare la funzionalità dell'UPS, oppure durante lavori di manutenzione o riparazione.

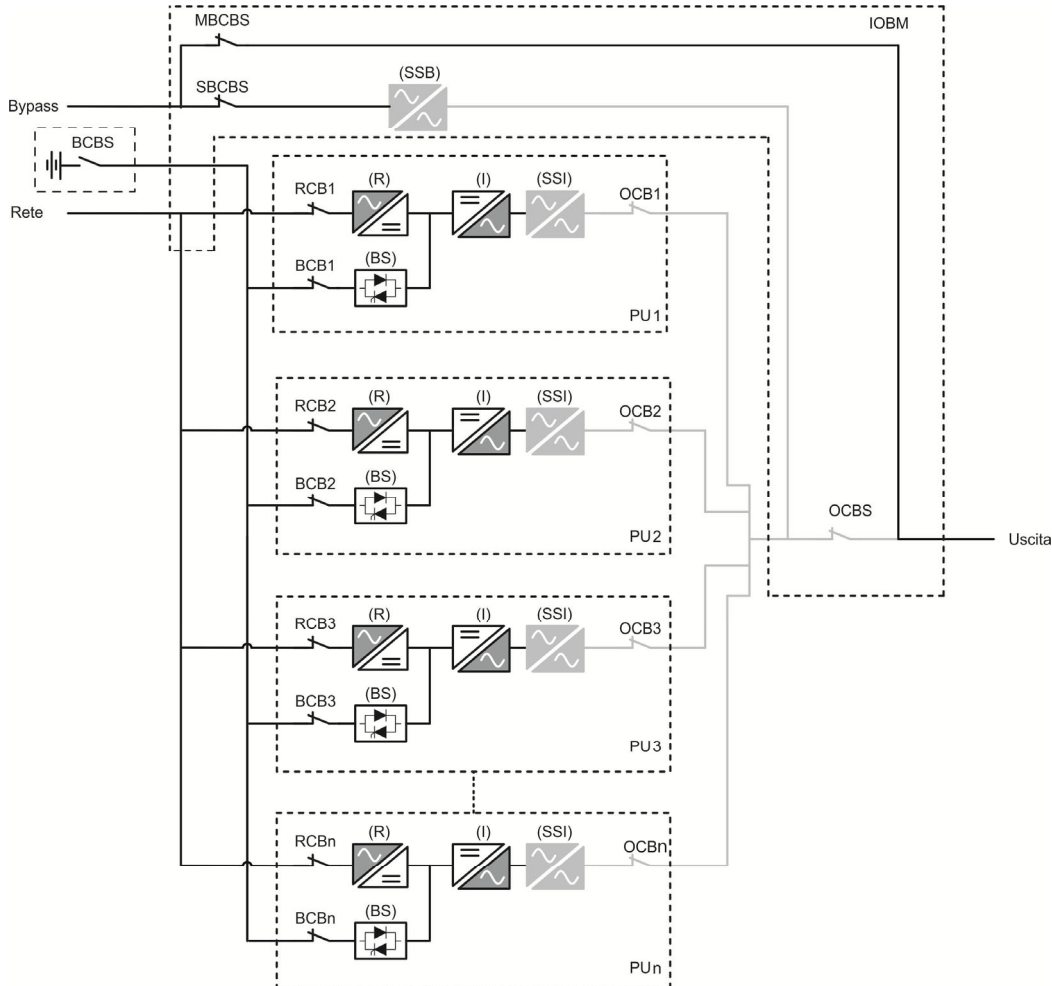


Figura 6 – Bypass manuale per prove funzionali



Seguire le procedure riportate nel manuale

La manovra di inserimento del bypass manuale e ritorno deve essere eseguita rispettando la procedura riportata nella sezione di installazione e avviamento. Si declina ogni responsabilità da danni derivanti da manovre errate.



Cablaggio dei contatti ausiliari

Durante l'installazione elettrica prestare cura al cablaggio dei contatti ausiliari degli isolatori di bypass manuale, uscita e batteria che vanno collegati agli appositi morsetti sull'UPS. In questo modo la logica di controllo acquisisce lo stato degli interruttori per guidare l'operatore durante le procedure di avvio e bypass manuale.

Per maggiori informazioni fare riferimento alla sezione "Installazione e avviamento".

Durante il bypass manuale per riparazione o manutenzione l'UPS è completamente spento e il carico è alimentato direttamente dalla rete di bypass.

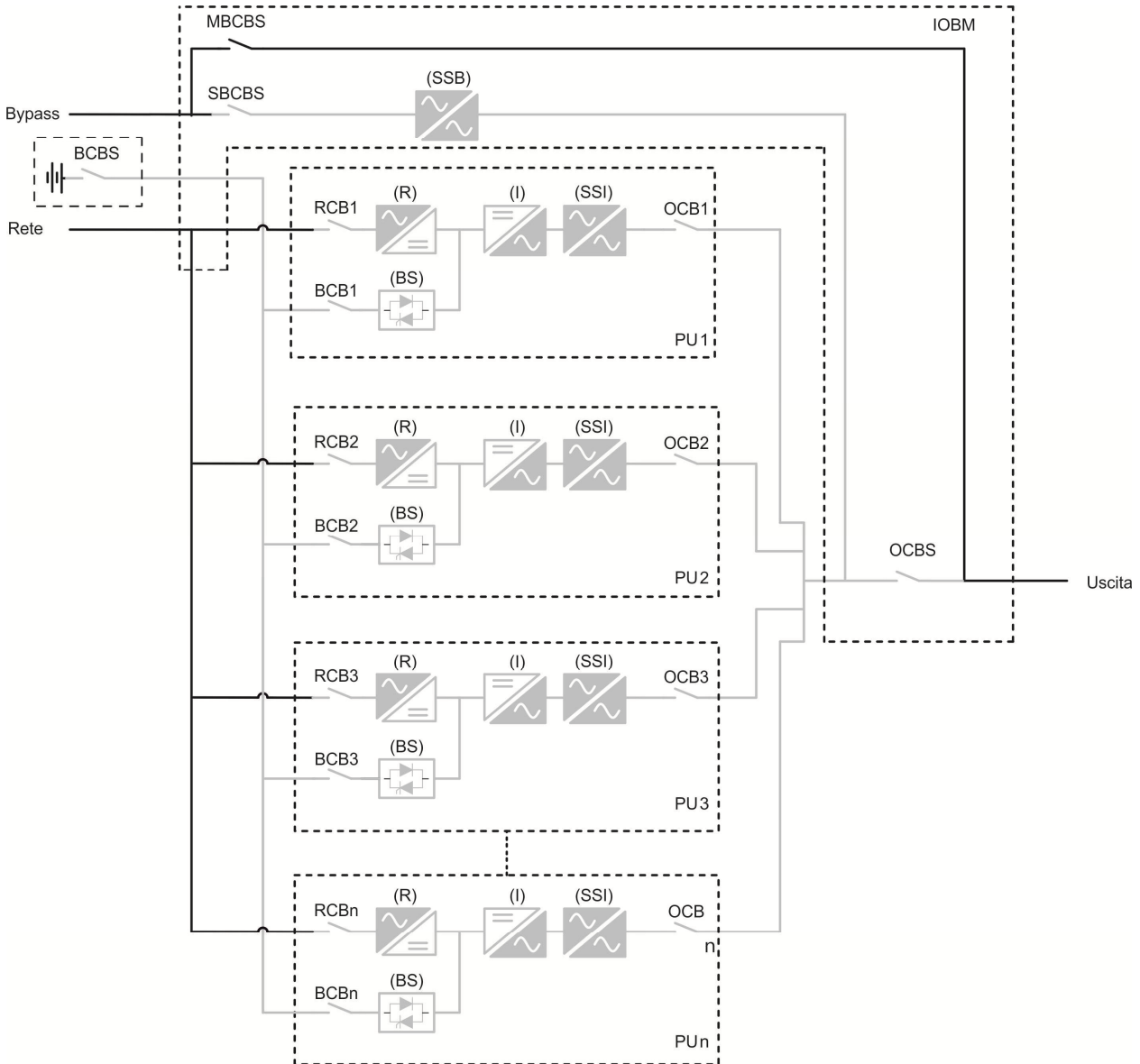


Figura 7 – Bypass manuale per manutenzione o riparazione

3.5 COMANDI E ORGANI DI MANOVRA

I comandi e gli organi di manovra del sistema Keor XPE sono indicati di seguito:

- PU: Sezionatore ingresso raddrizzatore (RCB)
- PU: Sezionatore di batteria (BCB) – Esterno
- PU: Sezionatore uscita PU (OCB)

- IOBM: Sezionatore ingresso bypass statico Sistema (SBCBS)
- IOBM: Sezionatore uscita IOBM (OCBS)
- IOBM: Sezionatore di bypass manuale (MBCBS)
- IOBM: Pulsante di arresto di emergenza (EPO)
- IOBM: Selettore Normale/Bypass
- Armadio Batteria Esterno (BCBS)
- Pannello di comando Touch



Verificare l'addestramento del personale

L'utilizzo degli organi di manovra e comando dell'UPS è destinato a personale autorizzato. Si consiglia di verificare l'addestramento del personale addetto all'utilizzo e alla manutenzione del sistema.

3.5.1 Sezionatori

I sezionatori previsti sull'UPS servono per isolare la parte di potenza del dispositivo dalla rete AC di alimentazione, dalla batteria di accumulatori e dai carichi.



Presenza di tensione sui terminali

I sezionatori non isolano completamente l'UPS, all'interno del quale sono ancora presenti le tensioni della rete AC e della batteria sui terminali. Prima di effettuare qualsiasi intervento di manutenzione sull'apparato provvedere a:

- isolare completamente il dispositivo azionando gli interruttori esterni;
- attendere almeno 5 minuti per far scaricare i condensatori.

3.5.2 Comando di arresto di emergenza (EPO)

Il comando di arresto di emergenza, situato sulla tastiera del pannello frontale, viene utilizzato per disconnettere immediatamente l'uscita dell'UPS disalimentando i carichi e provvede inoltre a spengere l'inverter.



Azionare il comando solo in caso di vera emergenza

I componenti del sistema vengono sollecitati fortemente in caso di manovra del comando di arresto di emergenza sotto carico.

- Utilizzare il comando di arresto di emergenza solo in caso di vera emergenza.



Ripristino alimentazione

Ripristinare l'alimentazione in uscita solamente quando le cause che hanno portato all'arresto di emergenza sono state eliminate e si è certi che non ci siano pericoli per le persone o le cose.

3.5.3 Selettore Normale/Bypass

Viene utilizzato durante la procedura di bypass manuale, quando è necessario isolare l'UPS per manutenzione o riparazione.



Seguire le procedure riportate nel manuale

Il selettore Normale/Bypass deve essere manovrato solamente in accordo alle procedure riportate nella sezione di installazione e avviamento. Si declina ogni responsabilità da danni derivanti da manovre errate.

3.5.4 Pannello di comando LCD

Il pannello di comando dell'UPS è utilizzato per:

- Verificare i parametri di funzionamento del dispositivo
- Verificare gli allarmi presenti
- Accedere allo storico eventi
- Visualizzare le informazioni sul dispositivo
- Modificare parametri operativi

Il menù che permette la modifica dei parametri è protetto da password per evitarne l'accesso a personale non autorizzato.

4 PANNELLO DI CONTROLLO - SISTEMA

Il pannello di controllo del sistema è un display *touch screen* da 10.1", che comunica con la logica di controllo del modulo IOBM su protocollo ModBus RTU. La pagina principale (**Home**) mostra il diagramma di flusso del sistema, dal quale è possibile visualizzare tutte le variabili operative dell'UPS.

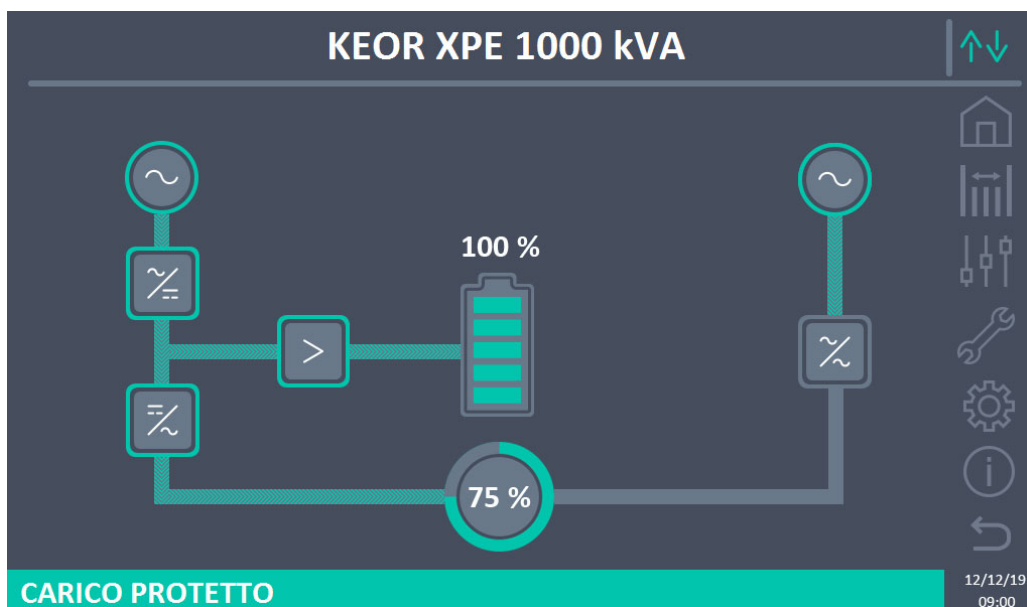





Figura 8 – Pannello frontale: schermata Home (Sistema)

4.1 ICONE

Il *touch screen* è provvisto di 7 icone sulla parte destra dello schermo che permettono la navigazione e di un'icona di controllo della comunicazione.

Descrizione delle icone	Icona	Funzione associata
Home		Torna alla pagina Home.
Misure		Entra nella sezione Misure.
		Si è all'interno della sezione Misure.
Controlli		Entra nella sezione Controlli.
		Si è all'interno della sezione Controlli.
Allarmi		Nessun allarme presente. Entra nella sezione Allarmi.
		Nessun allarme presente. Si è all'interno della sezione Allarmi.

		Almeno un allarme è presente. Entra nella sezione <i>Allarmi</i> e tacita il buzzer se attivo.
<i>Impostazioni</i>		Entra nella sezione <i>Impostazioni</i> .
		Si è all'interno della sezione <i>Impostazioni</i> .
<i>Info</i>		Entra nella sezione <i>Info</i> .
		Si è all'interno della sezione <i>Info</i> .
<i>Indietro</i>		Torna indietro di una pagina.
<i>Comunicazione</i>		<i>Comunicazione Ok</i> fra il pannello e la logica di controllo dell'UPS
		<i>Comunicazione Ko</i> fra il pannello e la logica di controllo dell'UPS (errore di comunicazione tra <i>touch screen</i> e UPS).

4.2 BARRA DI STATO

La barra di stato in basso dà un'indicazione dello stato di alimentazione del carico. Essa può apparire di diversi colori:

- *Verde*: carico protetto;
- *Arancione*: carico non protetto;
- *Rosso*: carico non alimentato.

5 TOUCH SCREEN – GESTIONE DELL'UPS

Nella pagina *Home*, cliccando sul simbolo *Raddrizzatore* o sul simbolo *Inverter* (come visibile nell'immagine seguente) si accede alla pagina *Home Livello 2*.

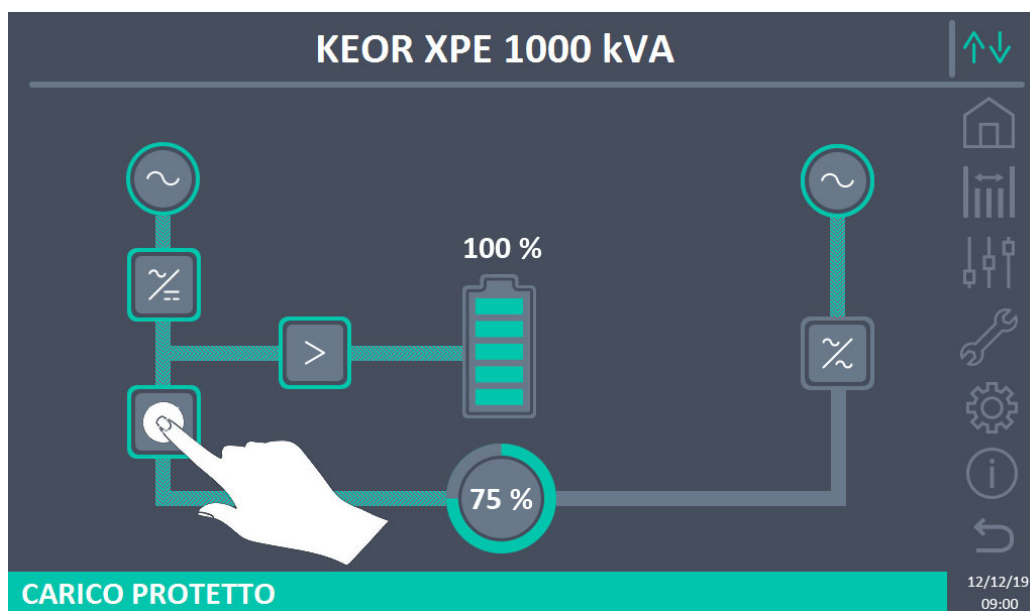


Figura 9 – Pannello frontale: schermata Home – Accesso schermata Home Livello 2 (Sistema)

La pagina *Home Livello 2* (visibile nell'immagine seguente) è una schermata che mostra il diagramma di flusso del sistema dal quale è possibile visualizzare tutte le variabili operative di sistema e di ogni singola Power Unit (PU).

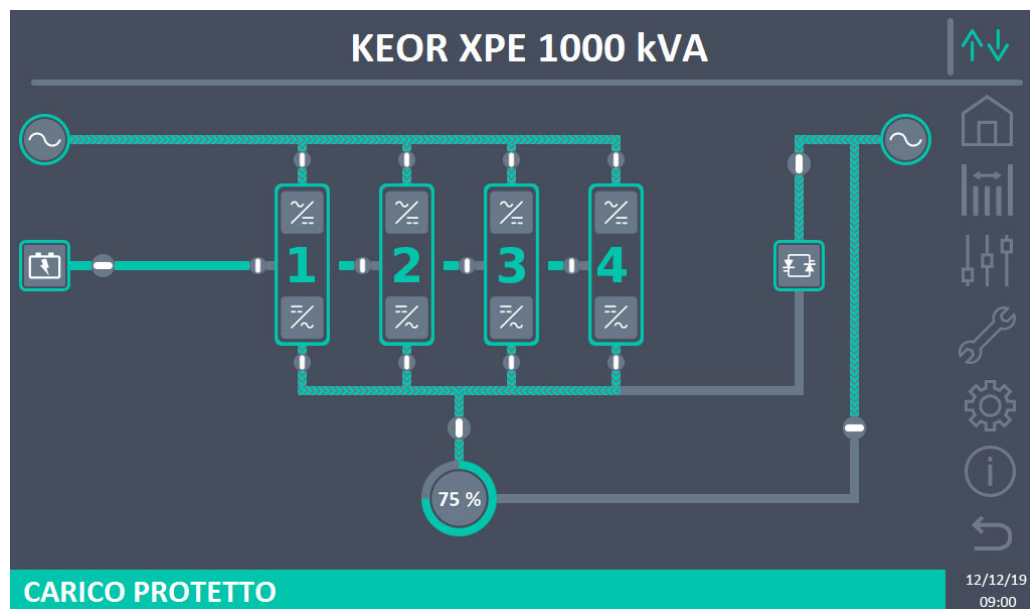


Figura 10 – Pannello frontale: schermata Home Livello 2 (Sistema)

È possibile effettuare la gestione dei parametri del sistema entrando nelle varie sezioni del pannello di controllo direttamente dalla pagina *Home* oppure dalla pagina *Home Livello 2*.

5.1 VISUALIZZAZIONE DELLE MISURE - SISTEMA

Premere sull'icona *Misure* per accedere alla schermata *Tutte le Misure*.

INGRESSO				BATTERIA	
TENSIONE V	232	235	235	TENSIONE V	810
BYPASS				CORRENTE NEG A	0
TENSIONE V	233	235	235	CORRENTE POS A	0
FREQUENZA Hz	50.0			TIPO Ah	75
USCITA				AUTONOMIA min	57
TENSIONE V	231	231	229	AUTONOMIA %	100
CORRENTE A	510	508	507	TEMPERATURA °C	19.1
CARICO %	35	35	35	AC/DC	
FREQUENZA Hz	50.0			TENSIONE V	813
POTENZA kVA	352			GENERALE	
POTENZA kW	352			TEMP. AMB. °C	22.6

Figura 11 – Misure -- Tutte Le Misure (Sistema)

Di seguito l'elenco di tutte le misure disponibili.

Sezione	Dati visualizzati	Accuratezza
INGRESSO	Tensione ⁽¹⁾	1 V
BYPASS	Tensione ⁽¹⁾	1 V
	Frequenza	0,1 Hz
USCITA	Tensione ⁽¹⁾	1 V
	Corrente	1 A
	Percentuale di carico	1 %
	Frequenza	0,1 Hz
	Potenza apparente	1 kVA
	Potenza attiva	1 kW
BATTERIA	Tensione	1 V
	Corrente semibanco negativo	1 A
	Corrente semibanco positivo	1 A
	Capacità nominale	1 Ah
	Autonomia residua	1 min
	Autonomia residua	1 %
	Temperatura ⁽²⁾	0,1° C
AC / DC	Tensione uscita raddrizzatore	1 V
GENERALE	Temperatura ambiente ⁽²⁾	0,1° C

⁽¹⁾ Le misure di tensione sono sempre riferite tra fase e neutro

⁽²⁾ Le temperature sono visualizzate solo se la relativa sonda è installata

Premendo su un determinato oggetto nella schermata *Home* o *Home Livello 2*, si accede alla visualizzazione delle misure di quella specifica sezione del sistema.

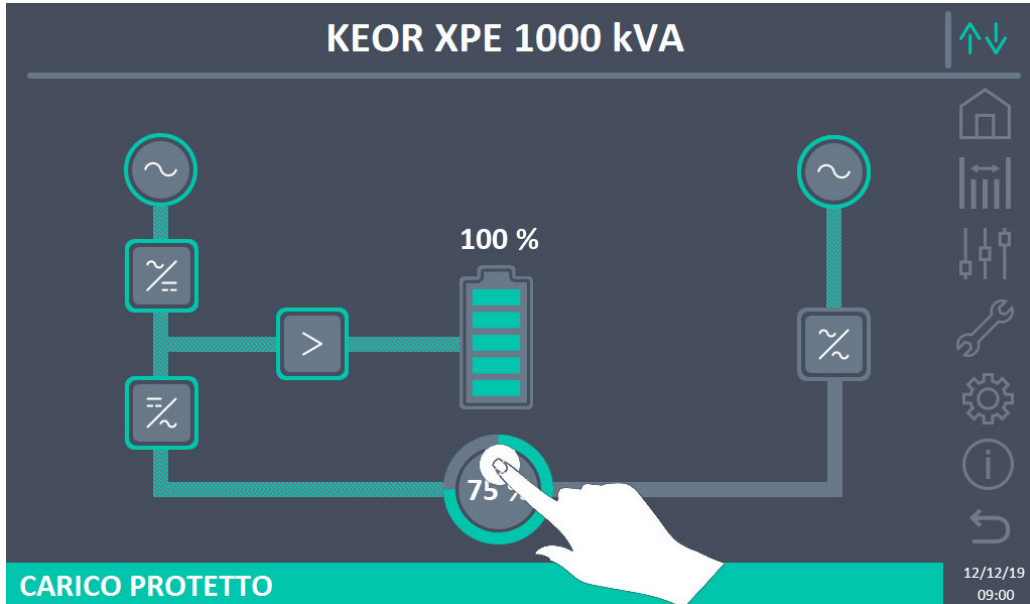


Figura 12 – Pannello frontale: schermata Home - Accesso misure uscita (Sistema)

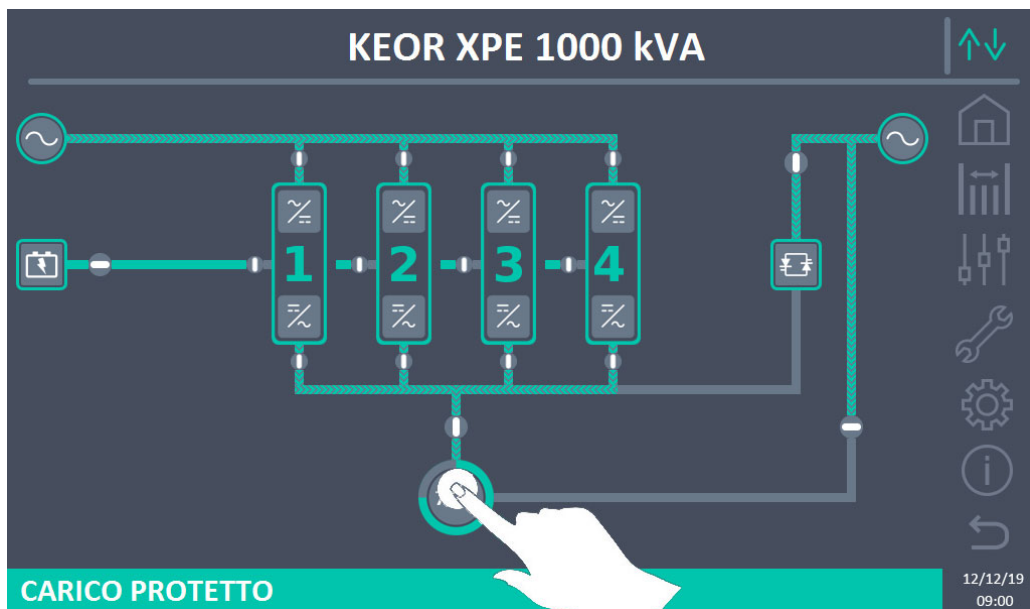


Figura 13 – Pannello frontale: schermata Home Livello 2 - Accesso misure uscita (Sistema)

La schermata delle misure di uscita è mostrata di seguito.

TENSIONE V	230 L1	230 L2	229 L3
CORRENTE A	507 L1	508 L2	510 L3
CARICO %	35 L1	35 L2	35 L3
POTENZA kVA	117 L1	117 L2	117 L3
POTENZA kW	117 L1	117 L2	117 L3
FREQUENZA Hz	49.9		

12/12/19
09:00

Figura 14 – Misure Uscita (Sistema)

5.2 DIAGNOSTICA DI BASE - SISTEMA

La pressione dell'icona *Allarmi* visualizza la pagina relativa alla selezione contenente lo stato di funzionamento del sistema e lo storico eventi.



Figura 15 – Sezione ALLARMI (Sistema)

5.2.1 Visualizzazione dello stato di funzionamento

Premendo su *Stato* è visualizzato lo stato di funzionamento del sistema, inclusi eventuali allarmi presenti.



Figura 16 – Sezione ALLARMI - STATO (Sistema)

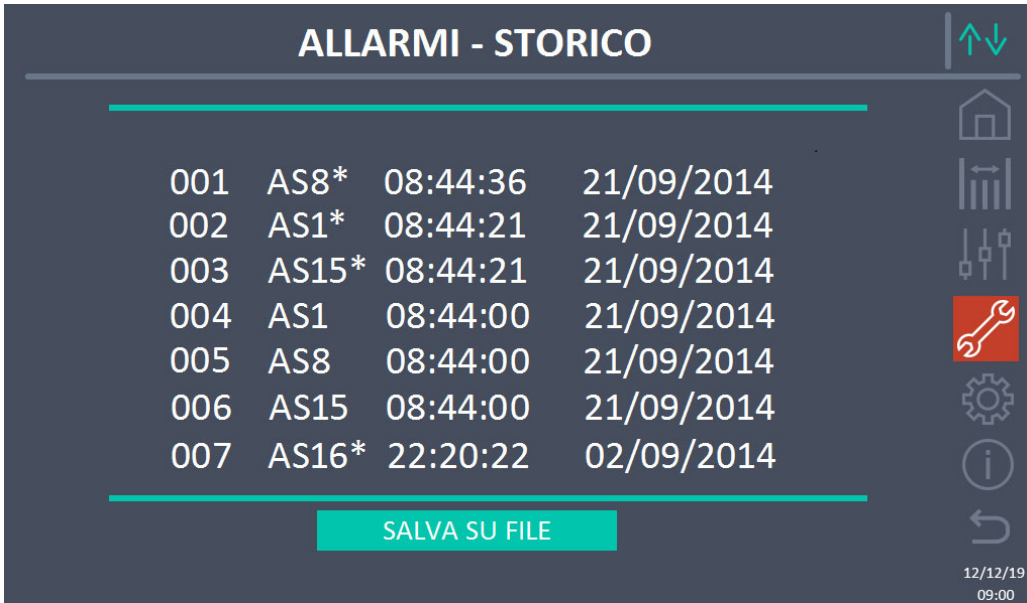
Viene visualizzato lo stato attuale del sistema che può essere scorso con uno *swipe* sullo schermo nel caso in cui gli eventi da visualizzare siano maggiori delle righe visualizzabili nella schermata.



Cancellazione automatica allarmi

Nell'eventualità che un allarme si presenti e poi vengano meno le condizioni che lo hanno provocato, la cancellazione è automatica.

5.2.2 Visualizzazione dello storico allarmi



ALLARMI - STORICO			
001	AS8*	08:44:36	21/09/2014
002	AS1*	08:44:21	21/09/2014
003	AS15*	08:44:21	21/09/2014
004	AS1	08:44:00	21/09/2014
005	AS8	08:44:00	21/09/2014
006	AS15	08:44:00	21/09/2014
007	AS16*	22:20:22	02/09/2014

SALVA SU FILE

12/12/19
09:00

Figura 17 – Sezione ALLARMI - STORICO (Sistema), pagina 1

Il primo evento visualizzato è l'ultimo in ordine di tempo; un nuovo evento fa scorrere automaticamente gli altri di una posizione ed elimina l'evento più vecchio.

Su ogni riga sono riportati rispettivamente: la posizione nella lista, il codice dell'allarme, la data e ora. Un asterisco di seguito al codice indica che l'evento non è più attivo.

Il numero massimo di eventi visualizzabili è pari a 500.

L'elenco degli eventi è una lista a scorrimento che può essere scorsa con uno *swipe* sullo schermo.

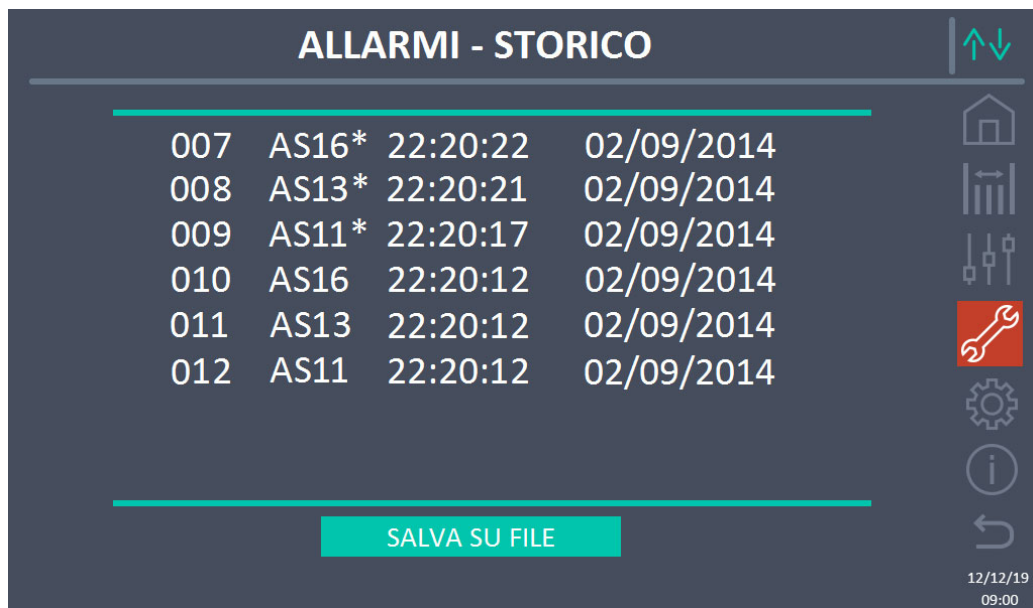


Figura 18 – Sezione ALLARMI - STORICO (Sistema), pagina 2

La pressione sul pulsante *Salva su file* apre la seguente pagina.



Figura 19 – Sezione ALLARMI - STORICO (Sistema), salvataggio file

Il *touch screen* riconosce automaticamente l'inserimento di un supporto di memoria esterno (USB stick o scheda SD) e cambia il colore della rispettiva icona da grigio (disabilitato) a bianco (abilitato).

Il salvataggio genera un file di testo che riporta le stesse informazioni disponibili nella schermata *Storico*, integrate dalla descrizione dell'evento.

5.2.3 Lista degli allarmi e degli stati di sistema

ALLARMI

AS1 MANCANZA RETE RADDRIZZATORE	AS33 CARICO ASIMMETRICO
AS2 ERRORE SENSO CICLICO INGRESSO RADD.	AS34 RICHIESTA SERVICE
AS3 RADDRIZZATORE SPENTO	AS35 DIESEL MODE
AS4 RADDRIZZATORE GUASTO	AS36 SPEGNIMENTO VELOCE
AS5 TENSIONE DC ERRATA	AS37 OCB APERTO
AS6 BATTERIA IN TEST	AS38 INVERTER --> CARICO
AS7 BCB APERTO	AS39 GUASTO FUSIBILI COND BYPASS
AS8 BATTERIA IN SCARICA	AS40 MINIMA TENSIONE DC
AS9 FINE AUTONOMIA BATTERIA	AS41 MASSIMA CORRENTE DC BATTERIA
AS10 ANOMALIA BATTERIA	AS42 RIDONDANZA CAVO PARALLELO
AS11 CORTO CIRCUITO	AS43 CORRENTE MAX CARICO
AS12 STOP TIMEOUT CORTO CIRCUITO	AS44 BCBS APERTO
AS13 INVERTER FUORI TOLLERANZA	AS45 BMS ALLARME BATTERIA
AS14 ERRORE SENSO CICLICO BYPASS	AS46 PERDITA RIDONDANZA
AS15 BYPASS NON DISPONIBILE	AS47 SOVRACORRENTE BATTERIA
AS16 BYPASS --> CARICO	AS48 ERRORE COMUNICAZIONE BMS
AS17 RITRASFERIMENTO BLOCCATO	AS49 ERRORE COMUNICAZIONE RS485
AS18 MBCBS CHIUSO	AS50 SATURAZIONE CORRENTE INVERTER
AS19 OCB APERTO	AS51 TEMPERATURA AMBIENTE/BATTERIA
AS20 SOVRACCARICO	AS52 UNDER VOLTAGE LOCKOUT
AS21 IMMAGINE TERMICA	AS53 ERRORE COMPATIBILITÀ FIRMWARE
AS22 BYPASS SWITCH	AS54 ERRORE COMUNIC CAN PARALLELO
AS23 EPO CHIUSO	AS55 CAVO PARALLELO DISCONNESSO
AS24 ALTA TEMPERATURA	AS56 OSBCBS APERTO
AS25 INVERTER SPENTO	AS57
AS26 ERRORE INTERNO CPU	AS58 GUASTO VENTOLE
AS27 ERRORE EEPROM	AS59 RELE BACKFEED ON
AS28 STOP CRITICO	AS60 ERRORE TENSIONE USCITA
AS29 MANUTENZIONE PROGRAMMATA	AS61 MASSIMA TENSIONE DC
AS30 ALLARME GENERALE	AS62 ERRORE SINCRONISMO ESTERNO
AS31 SBCBS APERTO	AS63 SEQUENZA AVVIO BLOCCATA
AS32 OCBS APERTO	AS64 SINCRONISMO ESTERNO INIBITO

STATI

SS1 BOOSTER OK	SS15 BATTERIA IN CARICA U
SS2 BATTERIA OK	SS16 COMMUTAZIONE CON BYP ALTO
SS3 INVERTER OK	SS18 INVERTER SINCRONIZZATO CON SINCRONISMO ESTERNO
SS4 INVERTER --> CARICO	SS19 SINCRONISMO ESTERNO INIBITO

SS5	INVERTER BYPASS SINCRONIZZATI	SS20	SINCRONISMO ESTERNO OK
SS6	BYPASS OK	SS23	RTC
SS7	BYPASS --> CARICO	SS24	GREEN CONVERSION
SS8	INVERTER MASTER SINCRO	SS25	SEQUENZA AVVIO
SS13	BATTERIA IN CARICA	SS26	BATTERIA AL LITIO ONLINE
SS14	BATTERIA IN CARICA I		



Modalità visualizzazione e registrazione allarmi

- Quando si entra nella sezione ALLARMI – STATI gli stati vengono visualizzati sempre in ordine crescente.
- L'attivazione di un nuovo allarme è segnalata dal suono del buzzer.
- Gli allarmi restano visibili finché sono presenti e vengono registrati automaticamente nello storico eventi, con data e ora.



Descrizione degli allarmi e degli stati

Per una descrizione più approfondita degli allarmi e degli stati vedere la sezione "Guasti e allarmi" del presente manuale.

5.3 CONTROLLI E OPERAZIONI AVANZATE - SISTEMA

La pressione sull'icona *Controlli* visualizza la pagina di accesso alla sezione controlli, protetta da password.



Figura 20 – Sezione CONTROLLI (Sistema): password di accesso



Figura 21 – Sezione CONTROLLI (Sistema)

In tale schermata, alcune voci del menu potrebbero risultare disabilitate a seconda della configurazione e/o delle condizioni del sistema.



Accesso protetto da password

La sezione CONTROLLI è protetta da una password impostata in fabbrica per impedire l'accesso a personale non autorizzato.

- Si raccomanda la minima divulgazione della password di accesso.
- Modifiche ai parametri operativi e avvio di operazioni sul sistema possono essere potenzialmente pericolose per il dispositivo stesso e per le persone.

5.3.1 Reset allarmi di sistema

L'UPS è provvisto di protezioni interne che provvedono al blocco del sistema o di alcune sue funzionalità. Tramite il menu *RESET ALLARMI* è possibile resettare l'allarme e ripristinare il funzionamento normale del sistema. Nel caso l'anomalia persista, il sistema si riporta nella condizione di blocco precedente.

In alcuni casi il RESET è necessario per ripristinare semplicemente una segnalazione di anomalia, che non comporta nessuna condizione di blocco del sistema. Le condizioni di blocco che impongono un reset manuale sono:

- AS10 ANOMALIA BATTERIA
- AS12 STOP TIMEOUT CORTO CIRCUITO
- AS29 MANUTENZIONE PROGRAMMATA
- AS33 CARICO ASIMMETRICO
- AS40 MINIMA TENSIONE DC
- AS41 MASSIMA CORRENTE DC BATTERIA
- AS50 SATURAZIONE CORRENTE INVERTER
- AS52 UNDER VOLTAGE LOCKOUT
- AS55 CAVO PARALLELO DISCONNESSO
- Riavvio del sistema dopo un arresto a seguito di EPO

Per la descrizione dello stato del sistema in ciascuna delle condizioni di blocco elencate in precedenza fare riferimento alla sezione "Guasti e allarmi".



AS28 STOP CRITICO

NOTA: E' necessario eseguire il test del sistema prima del riavvio, contattare l'assistenza clienti.

Il sistema è dotato di protezioni interne che ne possono causare il blocco. Prima di resettare l'allarme, assicurarsi che non vi siano guasti critici sul sistema. Per resettare questo allarme è necessario eseguire la procedura di "RESET ALLARMI" come indicato sopra e riavviare completamente il sistema.

5.3.2 Test batteria

La sezione TEST DI BATTERIA permette di effettuare una breve prova di scarica della batteria. Nel caso la batteria non sia efficiente, al termine del test verrà generato l'allarme "AS10 ANOMALIA BATTERIA".

Nel caso in cui la configurazione della batteria sia distribuita, tale sezione risulterà disabilitata, ma sarà presente nei controlli delle singole Power Unit.



Possibile perdita di alimentazione

Questo test può essere rischioso per la continuità sui carichi se la batteria non risulta completamente carica.

5.3.3 Reset storico allarmi

Per cancellare lo storico eventi selezionare la sezione *RESET STORICO* e confermare l'operazione nella schermata successiva.

Confermando tale operazione si effettua la cancellazione dello storico allarmi dell'intero sistema (IOBM e Power Unit).



Perdita di dati

Lo storico eventi contiene dati molto importanti per monitorare il comportamento del dispositivo nel tempo. Si consiglia di provvedere al salvataggio dei dati prima di effettuarne la cancellazione.

5.4 IMPOSTAZIONI E OPERAZIONI AVANZATE - SISTEMA

La pressione sull'icona *Impostazioni* visualizza la pagina di accesso alla sezione impostazioni, protetta da password.



Figura 22 – Sezione IMPOSTAZIONI (Sistema): password di accesso



Figura 23 – Sezione IMPOSTAZIONI (Sistema)

In tale schermata, alcune voci del menu potrebbero risultare disabilitate a seconda della configurazione e/o delle condizioni del sistema.

Accesso protetto da password

La sezione IMPOSTAZIONI è protetta da una password impostata in fabbrica per impedire l'accesso a personale non autorizzato.

- Si raccomanda la minima divulgazione della password di accesso.
- Modifiche ai parametri operativi e avvio di operazioni sul sistema possono essere potenzialmente pericolose per il dispositivo stesso e per le persone.

5.4.1 Impostazione di data e ora

La data e l'ora possono essere impostate dalla pagina *OROLOGIO*.

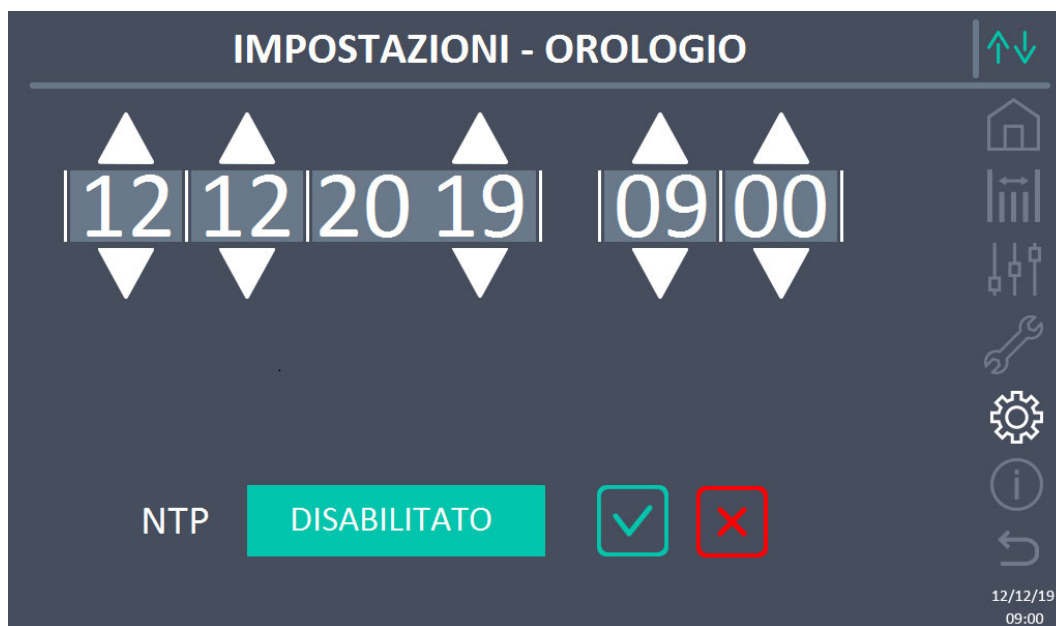


Figura 24 – Sezione IMPOSTAZIONI – OROLOGIO MANUALE (Sistema)



Impostare correttamente data e ora correnti

La corretta impostazione della data e dell'ora è fondamentale per la corretta registrazione dello storico eventi.

Il sistema permette anche l'impostazione di un server NTP per la sincronizzazione della data e dell'ora. Premendo sul pulsante *Disabilitato* si abilita tale modalità di configurazione e non sarà più possibile impostare i dati manualmente.



Figura 25 – Sezione IMPOSTAZIONI – OROLOGIO AUTOMATICO (Sistema)

I parametri di accesso al server NTP possono essere configurati dalla sezione *Configurazione rete* del menu *Impostazioni*. Nel caso non ci sia risposta dal server, oppure manchi la connessione LAN, apparirà il messaggio di errore *ERRORE NTP*.

5.4.2 Impostazione lingua del display

La schermata seguente mostra i linguaggi impostabili per il display.



Figura 26 – Sezione IMPOSTAZIONI – LINGUA (Sistema)

La selezione della lingua si effettua premendo sulla bandiera corrispondente alla lingua.

5.4.3 Impostazioni batteria

La sezione per l'impostazione dei parametri di batteria assume un diverso significato a seconda della configurazione di batteria del sistema.

5.4.3.1 Impostazioni batteria – configurazione Batteria Unica

Nel caso in cui il sistema sia configurato come *Batteria Unica* la schermata apparirà come sotto.



Figura 27 – Sezione IMPOSTAZIONI – PARAM. BATTERIA – config. batteria unica (Sistema)

In questo caso i parametri capacità, corrente ricarica e autonomia si riferiscono all'unica batteria presente per l'intero sistema.

Per esempio, cliccando sul controllo CAPACITÀ TOTALE si accede alla schermata sotto, nella quale è possibile impostare la capacità della batteria del sistema.



Figura 28 – Sezione IMPOSTAZIONI – CAPACITÀ BATTERIA – config. batteria unica (Sistema)

5.4.3.2 Impostazioni batteria – configurazione Batteria Distribuita

Nel caso in cui il sistema sia configurato come *Batteria Distribuita* la schermata apparirà come sotto.



Figura 29 – Sezione IMPOSTAZIONI – PARAM. BATTERIA –config. batteria distribuita (Sistema)

In questo caso i parametri capacità, corrente ricarica e autonomia si riferiscono alle batterie connesse singolarmente alle diverse Power Unit.

Per esempio, cliccando sul controllo CAPACITÀ POWER UNIT si accede alla schermata sotto, nella quale è possibile impostare la capacità di batteria di ogni Power Unit del sistema.

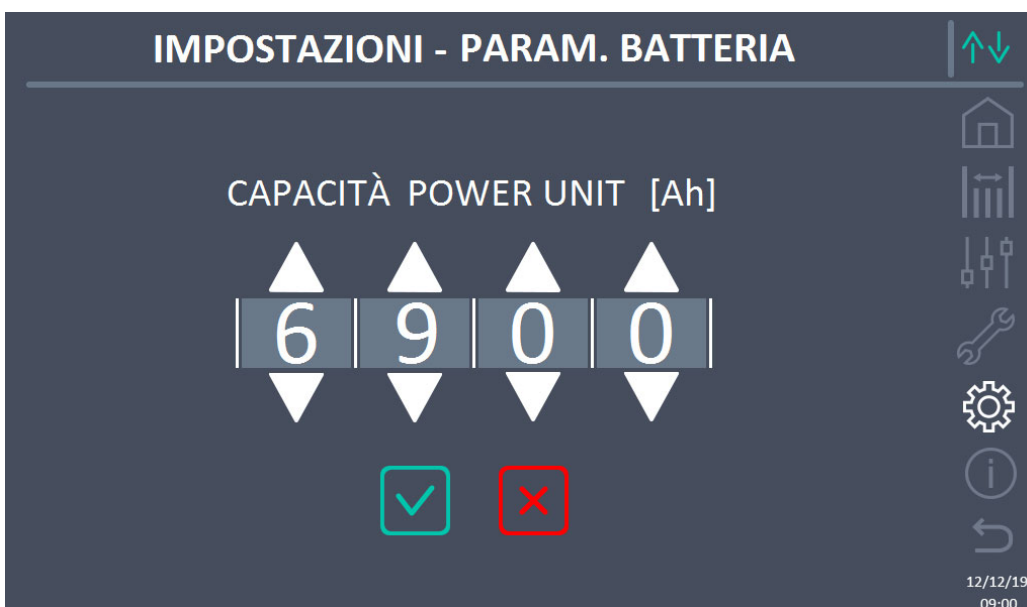


Figura 30 – Sezione IMPOSTAZIONI – CAPACITÀ BATTERIA – config. batteria distribuita (Sistema)

5.4.4 Nuova batteria

La funzione *NUOVA BATTERIA* consente di impostare al massimo lo stato di carica e autonomia della batteria di sistema; questo perché il sistema all'avvio non è in grado immediatamente di stabilire lo stato di carica e autonomia della batteria.

Nel caso in cui la configurazione della batteria sia distribuita, tale sezione risulterà disabilitata, ma sarà presente nei controlli delle singole Power Unit.

5.4.5 Impostazione parametri di interfaccia utente RS485, RS232

All'interno del menu *COMUNICAZIONE* possono essere impostati i parametri relativi alla comunicazione tramite supporto RS485, RS232.

La sezione consente di impostare: l'indirizzo, la modalità di comunicazione e la velocità di trasmissione dati delle tre seriali disponibili.

5.4.6 Impostazione parametri di rete del *display touch screen*

Tramite la sezione *CONFIGURAZIONE* è possibile configurare i parametri relativi alla rete LAN e ai server di sincronizzazione dell'ora di sistema.

Tutti i parametri impostabili in questa sezione sono relativi alla porta di comunicazione (LAN) disponibile sul *display*.



Figura 31 – Sezione *IMPOSTAZIONI – CONFIGURAZIONE* – parametri di rete touch screen (Sistema)

5.4.6.1 Impostazione parametri LAN

I parametri configurabili sono:

- Indirizzo IP
- Network mask
- Network gateway
- Server DNS primario
- Server DNS secondario
- Abilitazione / Disabilitazione DHCP

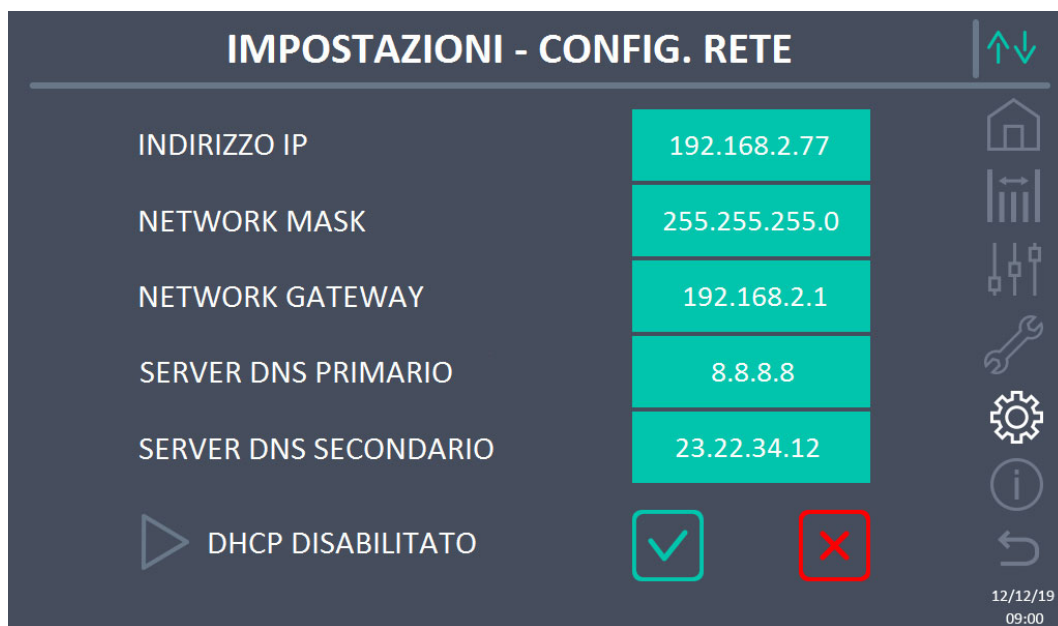


Figura 32 – Sezione IMPOSTAZIONI – CONFIGURAZIONE – parametri LAN (Sistema)

5.4.6.2 Impostazione parametri NTP

I parametri configurabili sono:

- Indirizzo server NTP primario
- Indirizzo server NTP secondario

L'abilitazione / disabilitazione NTP si esegue nel menu IMPOSTAZIONI OROLOGIO.

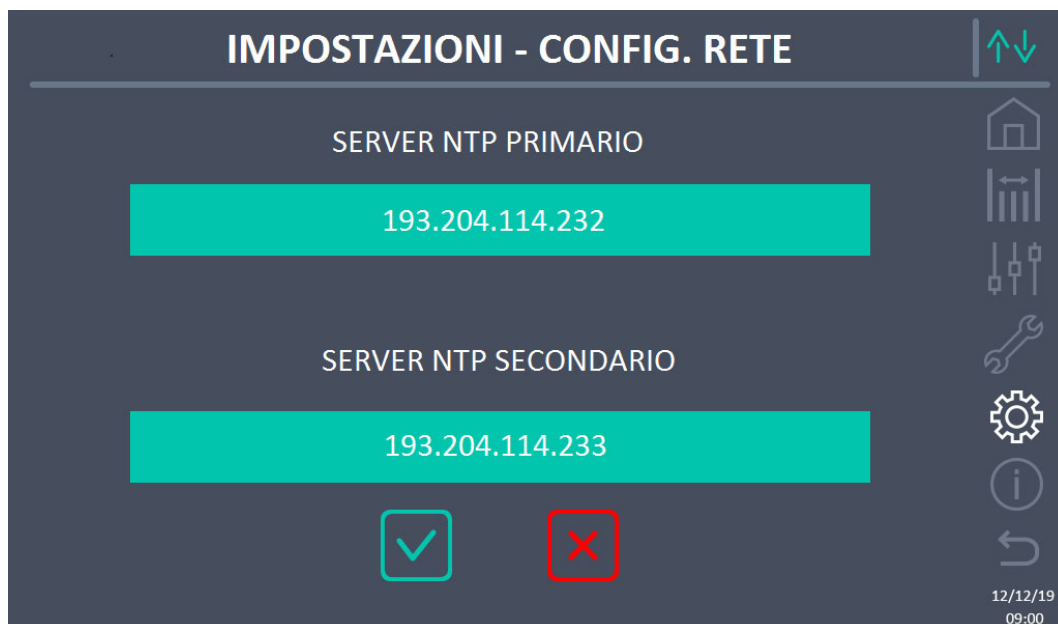


Figura 33 – Sezione IMPOSTAZIONI – CONFIGURAZIONE – parametri NTP (Sistema)

5.4.6.3 Modifica dei parametri

La modifica dei parametri si effettua premendo sul campo che si desidera variare; il parametro apparirà su una stringa modificabile in alto nella schermata, unitamente ad un tastierino numerico.



Figura 34 – Sezione IMPOSTAZIONI – CONFIGURAZIONE – parametri numerici (Sistema)

I campi relativi ai server NTP possono essere numerici (indirizzo IP del server remoto) oppure formati da testo quando il server remoto è raggiungibile su un indirizzo web. In tal caso il tastierino che compare nella schermata è di tipo completo.



Figura 35 – Sezione IMPOSTAZIONI – CONFIGURAZIONE – parametri indirizzi NTP (Sistema)

5.4.7 Azzera contaore

La sezione AZZERA CONTAORE consente di azzerare il contaore di funzionamento del sistema.

5.4.8 Aggiornamento software display

La sezione AGGIORN. SW DISPLAY consente di effettuare l'aggiornamento del firmware del display.

5.4.9 Avvio batteria

La sezione AVVIO BATTERIA è abilitata solamente nel caso in cui sia selezionata la tipologia di batteria al litio e consente l'avvio della procedura di connessione della batteria al litio al sistema.

5.4.10 External Sync

La sezione EXTERNAL SYNC è abilitata solamente se è abilitata la modalità External Sync e consente di disabilitare/abilitare la sincronizzazione con la sorgente esterna.

Nel caso in cui sia attiva la modalità External Sync e sia richiesto di trasferire il carico su bypass elettronico (ad esempio per manutenzione) è necessario, prima di effettuare questa operazione, disabilitare la sincronizzazione con la sorgente esterna (e quindi riabilitare la sincronizzazione con il bypass).

5.5 INFO - SISTEMA

Il menu *INFO* fornisce informazioni generali sul sistema; premendo sulla relativa icona è possibile accedere alla sezione desiderata.



Figura 36 – Sezione INFO (Sistema)

Tutti i dati mostrati all'interno delle varie sezioni sono impostati in fabbrica tramite apposito software di interfaccia e non possono essere modificati tranne che da parte di personale autorizzato dal costruttore.

5.5.1 Informazioni dispositivo



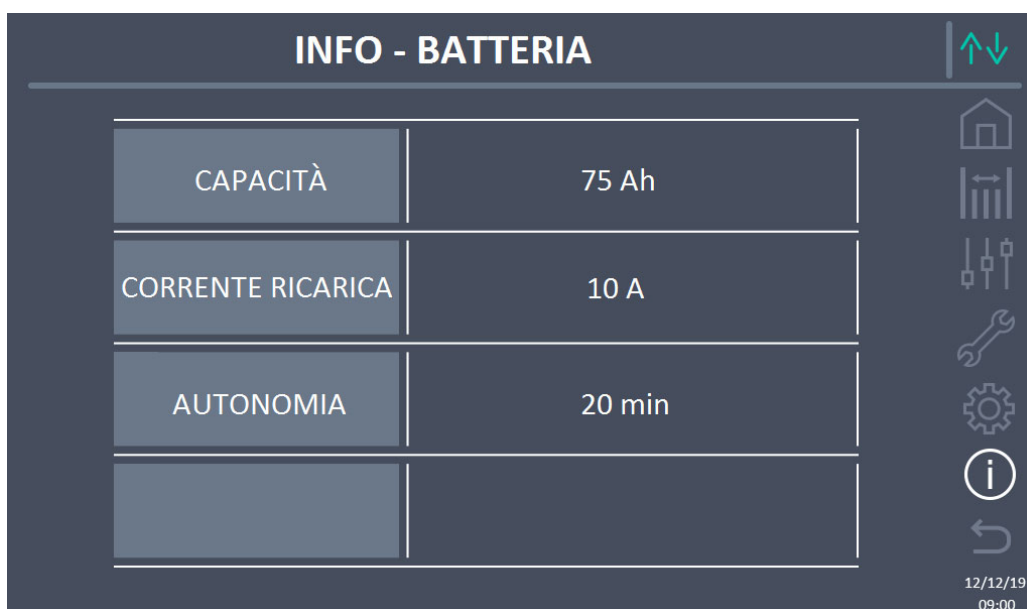
Figura 37 – Sezione INFO - DISPOSITIVO (Sistema)

Le informazioni visualizzate sono le seguenti:

- *Numero di serie UPS*
Il numero di serie del dispositivo assegnato dal costruttore.
- *Numero di serie OEM*
Il numero di serie del dispositivo da eventuale distributore (OEM).
- *Frequenza nominale*
Frequenza nominale del sistema.
- *Contaore*
Dato relativo al numero di ore di funzionamento del sistema.
- *Orologio*
Impostazione attuale della data e ora di sistema

5.5.2 Informazioni batteria

La pagina relativa alle informazioni sulla batteria è abilitata solamente se il sistema è in configurazione batteria unica.



INFO - BATTERIA	
CAPACITÀ	75 Ah
CORRENTE RICARICA	10 A
AUTONOMIA	20 min

12/12/19
09:00

Figura 38 – Sezione INFO - BATTERIA (Sistema)

Le informazioni di batteria visualizzate sono le seguenti:

- *Capacità*
- *Corrente di ricarica*
- *Autonomia*

5.5.3 Informazioni parallelo

La pagina relativa alle informazioni sul parallelo mostra le informazioni relative ai vari canali di comunicazione attivi a seconda della configurazione di batteria del sistema.

5.5.3.1 Informazioni parallelo batteria – configurazione Batteria Unica

Nel caso in cui il sistema sia configurato come *Batteria Unica* la schermata apparirà come sotto.

INFO - PARALLELO	
TIPO PARALLELO	POTENZA
NUMERO DI PU	4
STATO SISTEMA INV	1-[M] 2-S 3-S 4-S 5-. 6-. 7-. 8-.
STAT CAN SSW	MSG RX: 22217 99.7%
STAT CAN INVERTER	MSG RX: 47117 99.9%
STATO SISTEMA RAD	1-[M] 2-S 3-. 4-. 5-. 6-. 7-. 8-.
STAT CAN RAD MSGO	SYNC RX: 2458 99.9%
STAT CAN RAD	MSG RX: 47117 99.9%

Figura 39 – Sezione INFO – PARALLELO - config. batteria unica (Sistema)

5.5.3.2 Informazioni parallelo batteria – configurazione Batteria Distribuita

Nel caso in cui il sistema sia configurato come *Batteria Distribuita* la schermata apparirà come sotto.

INFO - PARALLELO	
TIPO PARALLELO	POTENZA
NUMERO DI PU	4
STATO SISTEMA INV	1-[M] 2-S 3-S 4-S 5-. 6-. 7-. 8-.
STAT CAN SSW	MSG RX: 22217 99.7%
STAT CAN INVERTER	MSG RX: 47117 99.9%

Figura 40 – Sezione INFO – PARALLELO - config. batteria distribuita (Sistema)

Le informazioni visualizzate sono le seguenti:

- *Tipo di parallelo*

La stringa può assumere i valori, “POTENZA”, “RIDONDANTE+X”, “AUTO”.

- POTENZA significa che il sistema di parallelo è impostato in maniera tale da necessitare della presenza di tutti gli UPS per alimentare il carico.

- RIDONDANTE+X significa che il sistema è ridondante e l'indice di ridondanza è indicato dal numero "X". Per esempio, in un sistema composto da 3 Power Unit, "RIDONDANTE+2" significa che una sola delle Power Unit è sufficiente per alimentare il carico.
 - AUTO significa che la ridondanza è calcolata automaticamente dal sistema in funzione del carico presente in uscita.
- *Numero di Power Unit*
Il numero rappresenta il numero delle Power Unit presenti nel sistema
 - *Stato sistema inv / Stato sistema rad (controllo bus di comunicazione)*
Questo campo dà un'indicazione di massima della comunicazione fra le Power Unit e l'IOBM del sistema.
 - I numeri indicano gli slot di comunicazione disponibili del sistema.
 - Le lettere M e S stanno rispettivamente per MASTER e SLAVE.
 - Le parentesi [] indicano la posizione dell'IOBM nel sistema.
 - Un eventuale punto interrogativo accanto ad un numero indica che quella Power Unit non sta comunicando sul bus dati.

Supponiamo di avere la seguente situazione:

- il sistema composto da 4 Power Unit ed un IOBM, gli slot 6, 7, 8 sono liberi;
- al momento la Power Unit MASTER è la Power Unit 2;
- l'IOBM ha indice 5;
- la Power Unit 4 non comunica.

La pagina si presenterà come mostrato di seguito.

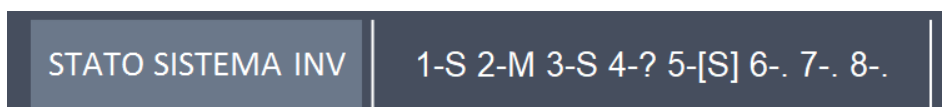


Figura 41 – Sezione INFO – PARALLELO - stato di comunicazione bus di parallelo inv (Sistema)

- *Statistiche messaggi*
La sezione statistiche relative ai messaggi scambiati sui bus di comunicazione si compone di quattro diverse parti.
 - **STAT CAN SSW** → Numero di messaggi ricevuti e percentuale di accuratezza della ricezione, relativamente allo stato degli interruttori statici.
 - **STAT CAN INVERTER** → Numero di messaggi ricevuti e percentuale di accuratezza della ricezione, relativamente allo stato degli inverter del sistema.
 - **STAT CAN RAD MSG0** → Numero di messaggi ricevuti e percentuale di accuratezza della ricezione, relativamente al segnale di sincronismo di comunicazione con il raddrizzatore MASTER.
 - **STAT CAN RAD** → Numero di messaggi ricevuti e percentuale di accuratezza della ricezione, relativamente allo stato dei raddrizzatori del sistema.

5.5.4 Informazioni comunicazione

Il menu *COMUNICAZIONE* fornisce informazioni sulla comunicazione.



Figura 42 – Sezione *INFO - COMUNICAZIONE* (Sistema)

Le informazioni visualizzate sono le seguenti:

- **RS485-1**
 Modalità, baudrate, indirizzo della porta di comunicazione modbus RS485-1.
- **RS485-2**
 Modalità, baudrate, indirizzo della porta di comunicazione modbus RS485-2.
- **RS232**
 Modalità, baudrate, indirizzo della porta di comunicazione modbus RS232.
- **RS485 INTERNA**
 Stato di comunicazione della seriale RS485 interna.
 La corretta comunicazione con le varie Power Unit è indicata dal simbolo "O" accanto all'ID del dispositivo. In caso contrario accanto all'ID apparirà il simbolo "X".

5.5.5 Versioni firmware

Il menu *VERSIONE FIRMWARE* consente la visualizzazione delle versioni firmware dell'IOBM e del display.



INFO - VERSIONE FIRMWARE (1/2)	
DSP1	3.0.0.0
DSP2	3.0.0.0
uC - SSW	3.0.0.0
DISPLAY TOUCH	3.0.0.0

Figura 43 – Sezione INFO – VERSIONI FIRMWARE (Sistema)

Le informazioni visualizzate sono le seguenti:

- *DSP1*
Numero della versione firmware del DSP1.
- *DSP2*
Numero della versione firmware del DSP2.
- *uC-SSW*
Numero della versione firmware del uC-SSW.
- *Display touch*
Numero della versione firmware del display touch.

La seconda pagina delle informazioni relative alle versioni firmware installate contiene il contratto di licenza del software operativo del *touch screen*.

6 TOUCH SCREEN – GESTIONE DELLE POWER UNIT

Premendo sull'icona di una Power Unit nel sinottico *Home Livello 2* è possibile accedere alla gestione dei parametri della Power Unit selezionata. Nell'immagine seguente si effettua l'accesso alla gestione dei parametri della Power Unit 1, premendo sulla relativa icona.

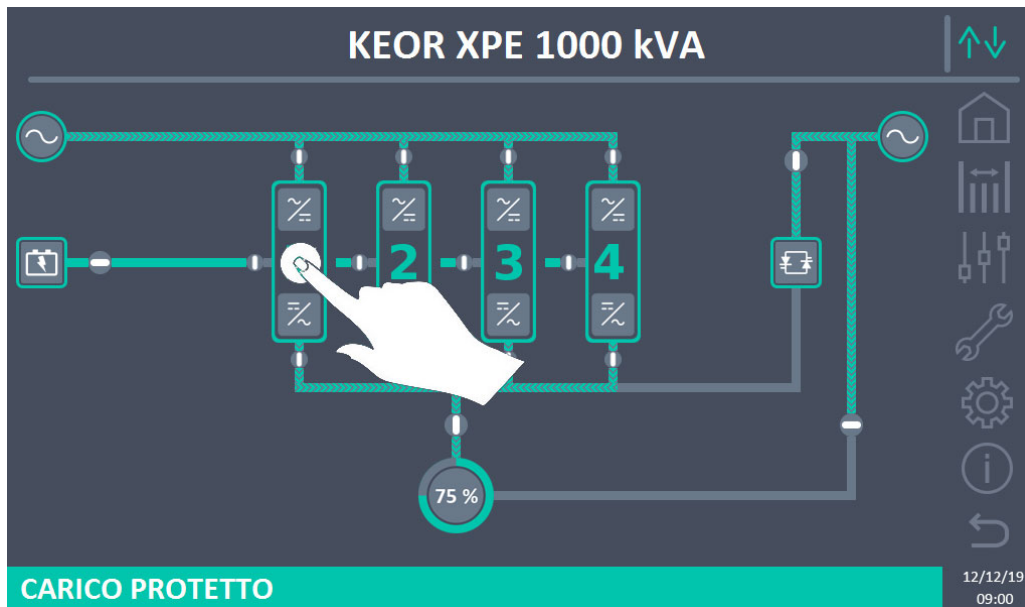


Figura 44 – Pannello frontale: schermata Home Livello 2 – Accesso schermata Home Livello 3

Verrà visualizzata una schermata con il diagramma del sinottico del modulo di potenza selezionato, dalla quale sarà possibile accedere alle sezioni: *Misure*, *Controlli*, *Allarmi*, *Impostazioni* e *Info* relative alla Power Unit stessa.

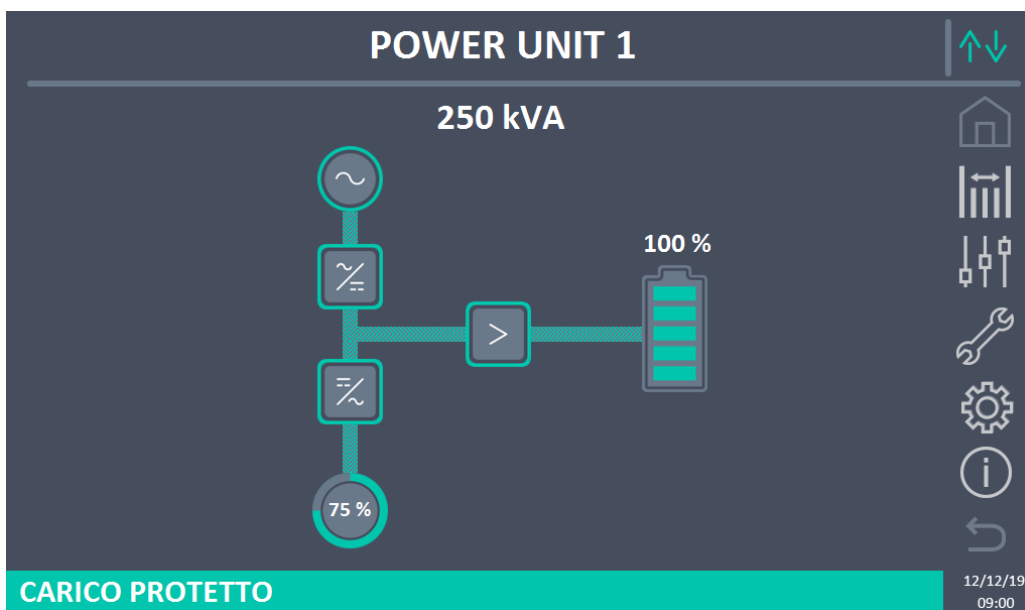


Figura 45 – Pannello frontale: schermata Home Livello 3 (Power Unit)

Nella schermata *Home Livello 3*, le icone: *Misure*, *Controlli*, *Allarmi*, *Impostazioni* e *Info* assumono un colore diverso da quelli di sistema. Inoltre, la barra di stato in basso dà un'indicazione dello stato di alimentazione del carico da parte della Power Unit selezionata. Essa può apparire di diversi colori:

- *Verde*: carico protetto;
- *Arancione*: carico non protetto;
- *Rosso*: carico non alimentato.

6.1 VISUALIZZAZIONE DELLE MISURE - POWER UNIT

Premere sull'icona *Misure* per accedere alla schermata dove sono visibili tutte le misure della Power Unit.

INGRESSO				BATTERIA	
TENSIONE V	229	232	233	TENSIONE V	811
CORRENTE A	132	133	138	CORRENTE NEG A	0
FREQUENZA Hz	50.0			CORRENTE POS A	0
POTENZA kVA	93			TIPO Ah	-
USCITA				AUTONOMIA min	-
TENSIONE V	230	231	230	AUTONOMIA %	-
CORRENTE A	117	134	129	TEMPERATURA °C	-
CARICO %	33	37	36	INVERTER	
FREQUENZA Hz	50.0			TENSIONE V	230 231 230
POTENZA kVA	88			FREQUENZA Hz	50.0
POTENZA kW	87			GENERALE	
AC/DC				TEMP. AMB. °C	-
TENSIONE V	813				

Figura 46 – Pannello frontale: schermata Home Livello 3 (Power Unit)

Di seguito l'elenco di tutte le misure disponibili.

Sezione	Dati visualizzati	Accuratezza
INGRESSO	Tensione ingresso raddrizzatore ⁽¹⁾	1 V
	Corrente ingresso raddrizzatore	1 A
	Frequenza	0,1 Hz
	Potenza di ingresso	1 kVA
USCITA	Tensione ⁽¹⁾	1 V
	Corrente	1 A
	Percentuale di carico	1 %
	Frequenza	0,1 Hz
	Potenza apparente	1 kVA
	Potenza attiva	1 kW

AC / DC	Tensione uscita raddrizzatore	1 V
BATTERIA	Tensione e corrente	1 V / 1 A
	Capacità nominale	1 Ah
	Autonomia residua	1 min / 1 %
	Temperatura ⁽²⁾	0,1° C
INVERTER	Tensione ⁽¹⁾	1 V
	Frequenza	0,1 Hz
GENERALE	Temperatura ambiente ⁽²⁾	0,1° C

⁽¹⁾ Le misure di tensione sono sempre riferite tra fase e neutro

⁽²⁾ Le temperature sono visualizzate solo se la relativa sonda è installata

Inoltre, premendo sui vari simboli del sinottico si accede alle schermate dove sono visibili le misure relative all'oggetto premuto.

6.2 DIAGNOSTICA DI BASE - POWER UNIT

La pressione dell'icona *Allarmi* visualizza la schermata relativa alla sezione dello stato di funzionamento della Power Unit.

6.2.1 Visualizzazione dello stato di funzionamento

Premendo su *STATO* è possibile visualizzare lo stato di funzionamento della Power Unit, inclusi eventuali allarmi presenti.



Figura 47 – Sezione ALLARMI - STATO (Power Unit)

Viene visualizzato lo stato attuale della Power Unit, che può essere scorso con uno *swipe* sullo schermo nel caso le righe non entrino nella prima schermata.








Cancellazione automatica allarmi

Nell'eventualità che un allarme si presenti e poi vengano meno le condizioni che lo hanno provocato, la cancellazione è automatica.

6.2.2 Colore delle icone

Le icone *Allarmi* e *Home* assumono colori diversi a seconda della condizione operativa e della pagina visualizzata.

Descrizione dell'icona	Icona	Significato
<i>Home</i>		Nessun allarme presente.
		Allarme di sistema presente mentre si sta visualizzando una pagina nel menu di una delle Power Unit.
<i>Allarmi</i>		Nessun allarme presente. Entra nella sezione <i>Allarmi</i> .
		Nessun allarme presente. Si è all'interno della sezione <i>Allarmi</i> .
		Almeno un allarme è presente. Entra nella sezione <i>Allarmi</i> e tacita il buzzer se attivo. Se è presente un allarme in una Power Unit la relativa icona nel sinottico nella pagina <i>Home Livello 2</i> diventa di colore Arancio o Rosso.

6.2.3 Lista degli allarmi e degli stati delle Power Unit

ALLARMI

A1	MANCANZA RETE RADDRIZZATORE	A33	CARICO ASIMMETRICO
A2	ERRORE SENSO CICLICO INGRESSO RADD.	A34	RICHIESTA SERVICE
A3	RADDRIZZATORE SPENTO	A35	DIESEL MODE
A4	RADDRIZZATORE GUASTO	A36	SPEGNIMENTO VELOCE
A5	TENSIONE DC ERRATA	A37	OCBD APERTO
A6	BATTERIA IN TEST	A38	INVERTER --> CARICO
A7	BCB APERTO	A39	
A8	BATTERIA IN SCARICA	A40	MINIMA TENSIONE DC
A9	FINE AUTONOMIA BATTERIA	A41	MASSIMA CORRENTE DC BATTERIA
A10	ANOMALIA BATTERIA	A42	
A11	CORTO CIRCUITO	A43	CORRENTE MAX CARICO
A12	STOP TIMEOUT CORTO CIRCUITO	A44	DESATURAZIONE INVERTER
A13	INVERTER FUORI TOLLERANZA	A45	ALTA TEMPERATURA SSW
A14	ERRORE SENSO CICLICO BYPASS	A46	PERDITA RIDONDANZA
A15	BYPASS NON DISPONIBILE	A47	SOVRACORRENTE BATTERIA
A16	BYPASS --> CARICO	A48	
A17	RITRASFERIMENTO BLOCCATO	A49	
A18	MBCBS CHIUSO	A50	SATURAZIONE CORRENTE INVERTER
A19	OCB APERTO	A51	TEMPERATURA AMBIENTE/BATTERIA
A20	SOVRACCARICO	A52	UNDER VOLTAGE LOCKOUT
A21	IMMAGINE TERMICA	A53	ERRORE COMPATIBILITÀ FIRMWARE
A22	OFFLINE MANUALE	A54	ERRORE COMUNIC CAN PARALLELO
A23	EPO CHIUSO	A55	CAVO PARALLELO DISCONNESSO
A24	ALTA TEMPERATURA	A56	TERNA SBILANCIATA
A25	INVERTER SPENTO	A57	
A26	ERRORE INTERNO CPU	A58	
A27	ERRORE EEPROM	A59	
A28	STOP CRITICO	A60	ERRORE TENSIONE USCITA
A29	MANUTENZIONE PROGRAMMATA	A61	MASSIMA TENSIONE DC
A30	ALLARME GENERALE	A62	OVERVOLTAGE INGRESSO
A31		A63	SEQUENZA AVVIO BLOCCATA
A32	EPO BUS CHIUSO	A64	UFG MONITOR

STATI

S1	BOOSTER OK	S13	BATTERIA IN CARICA
S2	BATTERIA OK	S14	BATTERIA IN CARICA I
S3	INVERTER OK	S15	BATTERIA IN CARICA U
S4	INVERTER --> CARICO	S16	COMMUTAZIONE CON BYP ALTO
S5	INVERTER BYPASS SINCRONIZZATI	S23	RTC
S6	BYPASS OK	S24	GREEN CONVERSION
S7	BYPASS --> CARICO	S25	SEQUENZA AVVIO
S8	INVERTER MASTER SINCRONIZATO	S26	BATTERIA AL LITIO ONLINE



Modalità visualizzazione allarmi

- Quando si entra nella sezione ALLARMI – STATI gli stati vengono visualizzati sempre in ordine crescente.
- L'attivazione di un nuovo allarme è segnalata dal suono del buzzer.
- Gli allarmi restano visibili finché sono presenti e vengono registrati automaticamente nello storico eventi, con data e ora.



Descrizione degli allarmi e degli stati

Per una descrizione più approfondita degli allarmi e degli stati vedere la sezione “Guasti e allarmi” del presente manuale.

6.3 CONTROLLI E OPERAZIONI AVANZATE - POWER UNIT

La pressione sull'icona *Controlli* visualizza la pagina di accesso alla sezione controlli, protetta da password.

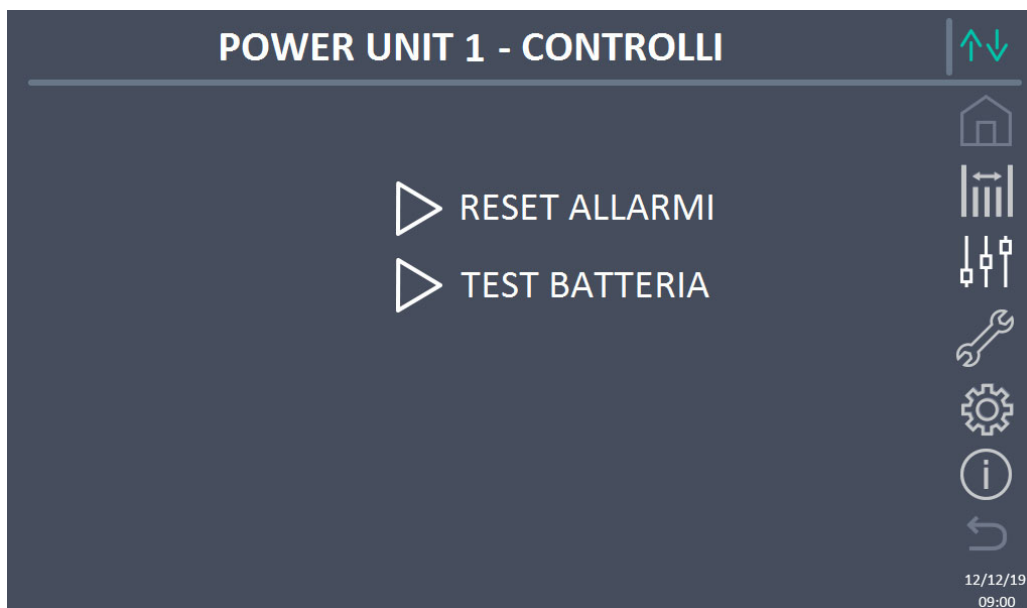


Figura 48 – Sezione CONTROLLI (Power Unit)

In tale schermata, alcune voci del menu potrebbero risultare disabilitate a seconda della configurazione e/o delle condizioni del sistema.



Accesso protetto da password

La sezione CONTROLLI è protetta da una password impostata in fabbrica per impedire l'accesso a personale non autorizzato.

- Si raccomanda la minima divulgazione della password di accesso.
- Modifiche ai parametri operativi e avvio di operazioni sulla Power Unit possono essere potenzialmente pericolose per il dispositivo stesso e per le persone.

6.3.1 Reset allarmi

La Power Unit è provvista di protezioni interne che provvedono al blocco del sistema o di alcune sue funzionalità. Tramite il menu *RESET ALLARMI* è possibile sbloccare l'allarme e ripristinare il funzionamento normale. Nel caso l'anomalia persista la Power Unit si riporta nella condizione di blocco precedente.

In alcuni casi il RESET è necessario per ripristinare semplicemente una segnalazione di anomalia, che non comporta nessuna condizione di blocco della Power Unit. Le condizioni di blocco che impongono un reset manuale sono:

- A10 ANOMALIA BATTERIA
- A12 STOP TIMEOUT CORTO CIRCUITO
- A29 MANUTENZIONE PROGRAMMATA
- A33 CARICO ASIMMETRICO
- A40 MINIMA TENSIONE DC
- A41 MASSIMA CORRENTE DC BATTERIA
- A50 SATURAZIONE CORRENTE INVERTER
- A52 UNDER VOLTAGE LOCKOUT
- A55 CAVO PARALLELO DISCONNESSO
- Riavvio della Power Unit dopo un arresto a seguito di EPO locale

Per la descrizione dello stato della Power Unit in ciascuna delle condizioni di blocco elencate in precedenza fare riferimento alla sezione "Guasti e allarmi".



A28 STOP CRITICO

NOTA: E' necessario eseguire il test della Power Unit prima del riavvio, contattare l'assistenza clienti.

La Power Unit è dotata di protezioni interne che ne possono causare il blocco. Prima di resettare l'allarme, assicurarsi che non vi siano guasti critici sulla Power Unit.

Per resettare questo allarme è necessario eseguire la procedura di "RESET ALLARMI" come indicato sopra e riavviare completamente la Power Unit.

6.3.2 Test batteria

La sezione TEST DI BATTERIA permette di effettuare una breve prova di scarica della batteria. Nel caso la batteria non sia efficiente, al termine del test verrà generato l'allarme "A10 ANOMALIA BATTERIA".

Nel caso in cui la configurazione della batteria sia unica, tale sezione risulterà disabilitata, ma sarà presente nei controlli di sistema.



Possibile perdita di alimentazione

Questo test può essere rischioso per la continuità sui carichi se la batteria non risulta completamente carica.

6.4 IMPOSTAZIONI E OPERAZIONI AVANZATE – POWER UNIT

La pressione sull'icona *Impostazioni* visualizza la pagina di accesso alla sezione impostazioni, protetta da password.

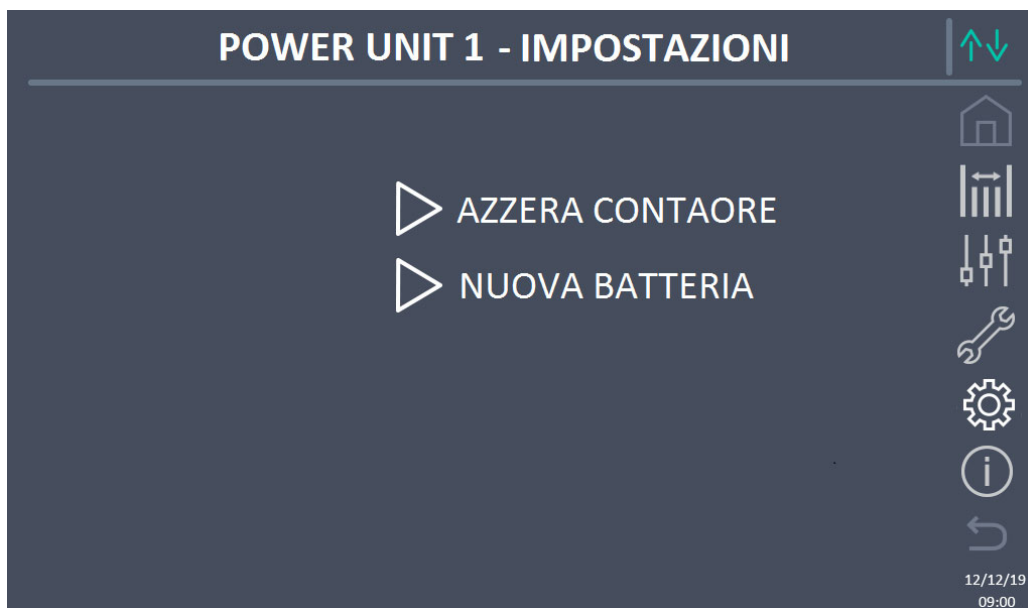


Figura 49 – Sezione IMPOSTAZIONI (Power Unit)

In tale schermata, alcune voci del menu potrebbero risultare disabilitate a seconda della configurazione e/o delle condizioni del sistema.

6.4.1 Nuova batteria

La funzione *NUOVA BATTERIA* consente di impostare al massimo lo stato di carica e autonomia della batteria della Power Unit; questo perché la Power Unit all'avvio non è in grado immediatamente di stabilire lo stato di carica e autonomia della batteria.

Nel caso in cui la configurazione della batteria sia unica, tale sezione risulterà disabilitata, ma sarà presente nei controlli di sistema.

6.4.2 Azzera contaore

La sezione AZZERA CONTAORE consente di azzerare il contaore di funzionamento della Power Unit.

6.5 INFORMAZIONI - POWER UNIT

Il menu *INFO* fornisce informazioni generali sulla Power Unit; premendo sulla relativa icona è possibile accedere alla sezione desiderata



Figura 50 – Sezione INFO (Power Unit)

Tutti i dati mostrati all'interno delle varie sezioni sono impostati in fabbrica tramite apposito software di interfaccia e non possono essere modificati tranne che da parte di personale autorizzato dal costruttore.

6.5.1 Informazioni dispositivo

Le informazioni visualizzate sono le seguenti:

- *Numero di serie UPS*
Il numero di serie del dispositivo assegnato dal costruttore.
- *Numero di serie OEM*
Il numero di serie del dispositivo da eventuale distributore (OEM).
- *Contaore*
Dato relativo al numero di ore di funzionamento della Power Unit.

6.5.2 Informazioni batteria

La pagina relativa alle informazioni sulla batteria è abilitata solamente se il sistema è in configurazione batteria distribuita.

Le informazioni visualizzate sono le seguenti:

- *Capacità*
- *Corrente di ricarica*
- *Autonomia*

6.5.3 Versioni firmware

Il menu *VERSIONE FIRMWARE* consente la visualizzazione delle versioni firmware della Power Unit.

Le informazioni visualizzate sono le seguenti:

- *DSP1 - Raddrizzatore*
Numero della versione firmware del DSP1 raddrizzatore.
- *DSP2 - Inverter*
Numero della versione firmware del DSP2 inverter.
- *uC-SSW*
Numero della versione firmware del uC-SSW.

7 GUASTI E ALLARMI

Come indicato nei capitoli precedenti, il sistema è provvisto di una diagnostica di base che permette la visualizzazione immediata delle condizioni di funzionamento.

In caso di presenza allarmi, l'icona *Allarmi* diventa rossa e viene attivato il segnalatore acustico (se abilitato). Nella pagina *Stato* vengono visualizzati il codice alfanumerico dell'allarme e una breve descrizione dello stesso.

Normalmente un allarme su una Power Unit genera anche un allarme di sistema; alcune condizioni invece vengono elaborate in logica "n/N", sulla base della ridondanza di potenza impostata.



Pericolo di lesioni a seguito shock elettrico

Prima di effettuare qualsiasi intervento sul sistema aver cura di rispettare tutte le indicazioni relative alla sicurezza:

- tutti i lavori sull'apparato devono essere svolti da personale qualificato;
 - accedere ai componenti interni solo dopo aver disconnesso il dispositivo dalle sorgenti di alimentazione;
 - utilizzare sempre i dispositivi di protezione specifici per ciascun tipo di attività;
 - seguire scrupolosamente le istruzioni riportate nei manuali;
 - in caso di dubbi o impossibilità a risolvere il problema si prega di contattare immediatamente il costruttore.
-

Come accennato precedentemente, esiste una diagnostica del sistema e una della singola Power Unit. I codici degli allarmi del sistema e della Power Unit sono riportati di seguito.

7.1 DEFINIZIONE DEGLI STATI DI FUNZIONAMENTO - SISTEMA

Stato	SS1	BOOSTER OK
Descrizione	Un numero sufficiente di raddrizzatori sta funzionando regolarmente.	
Condizione operativa	Un numero sufficiente di raddrizzatori alimenta gli inverter e tiene in carica la batteria.	

Stato	SS2	BATTERIA OK
Descrizione	Un numero sufficiente di raddrizzatori è connesso alla batteria.	
Condizione operativa	Un numero sufficiente di raddrizzatori tiene in carica la batteria che è pronta ad alimentare gli inverter.	

Stato	SS3	INVERTER OK
Descrizione	La tensione e la frequenza di un numero sufficiente di inverter sono nel range ammesso.	
Condizione operativa	Un numero sufficiente di inverter è pronto per erogare ed alimentare il carico.	

Stato	SS4	INVERTER --> CARICO
Descrizione	Un numero sufficiente di inverter sta alimentando il carico. Stato disattivo in modalità "ECO".	
Condizione operativa	Il carico è alimentato attraverso gli interruttori statici di inverter delle Power Unit.	

Stato	SS5	INVERTER BYPASS SINCRONIZZATI
Descrizione	Un numero sufficiente di inverter è sincronizzato con il bypass.	
Condizione operativa	Il sincronismo fra gli inverter e il bypass è agganciato e gli interruttori statici possono effettuare commutazioni fra le due sorgenti.	

Stato	SS6	BYPASS OK
Descrizione	La tensione e la frequenza del bypass sono nel range ammesso.	
Condizione operativa	La rete di bypass è disponibile alla commutazione in caso di guasto inverter.	

Stato	SS7	BYPASS --> CARICO
Descrizione	Carico alimentato dalla rete di bypass. Stato attivo in modalità "ECO".	
Condizione operativa	Il carico è alimentato da bypass attraverso l'interruttore statico, si attende il riavvio dell'inverter.	

Stato	SS8	INVERTER MASTER SINCR0
Descrizione	Un numero sufficiente di inverter è sincronizzato con il MASTER.	
Condizione operativa	Questo stato è presente solo sulle Power Unit SLAVE e indica che l'inverter è sincronizzato con il segnale inviato dal MASTER.	

Stato	SS13	BATTERIA IN CARICA
Descrizione	La batteria è in carica.	
Condizione operativa	L'interruttore statico di batteria è chiuso e la batteria è in carica.	

Stato	SS14	BATTERIA IN CARICA I
Descrizione	La batteria è in carica.	
Condizione operativa	L'interruttore statico di batteria è chiuso e la batteria è nella prima fase di carica I/U (DIN 41773), con corrente costante e tensione crescente.	

Stato	SS15	BATTERIA IN CARICA U
Descrizione	La carica ciclica della batteria è attivata.	
Condizione operativa	L'interruttore statico di batteria è chiuso e la batteria è nella seconda e finale fase di carica I/U (DIN 41773), con tensione costante e corrente decrescente.	

Stato	SS16	COMMUTAZIONE CON BYP ALTO
Descrizione	Commutazione con tensione di bypass alta.	
Condizione operativa	Commutazione da inverter a bypass con spengimento inverter causato dalla tensione di bypass maggiore o uguale al 10% della tensione nominale di bypass.	

Stato	SS18	INVERTER SINCRONIZZATO CON SINCRONISMO ESTERNO
Descrizione	Gli inverter sono sincronizzati con segnale di sincronizzazione esterno.	
Condizione operativa	Lo stato è attivo quando gli inverter sono sincronizzati con il segnale di sincronizzazione esterno.	

Stato	SS19	SINCRONISMO ESTERNO INIBITO
Descrizione	È disabilitata l'acquisizione del segnale di sincronizzazione esterno.	
Condizione operativa	Il segnale di sincronizzazione è stato manualmente inibito tramite apposito menu del display.	

Stato	SS20	SINCRONISMO ESTERNO OK
Descrizione	Segnale di sincronizzazione esterno acquisito correttamente.	
Condizione operativa	Lo stato è attivo quando il segnale di sincronizzazione esterno viene acquisito correttamente.	

Stato	SS23	RTC
Descrizione	Anomalia orologio del sistema.	
Condizione operativa	L'orologio di almeno un dispositivo del sistema non funziona correttamente.	

Stato	SS24	GREEN CONVERSION
Descrizione	Stato di funzionamento del sistema.	
Condizione operativa	Il sistema è nello stato di funzionamento GREEN CONVERSION.	

Stato	SS25	SEQUENZA AVVIO
Descrizione	Il sistema si sta avviando.	
Condizione operativa	Il sistema è in una fase della sequenza di avvio.	

Stato	SS26	BATTERIA AL LITIO ON LINE
Descrizione	La procedura di connessione della batteria al litio è attiva.	
Condizione operativa	Il sistema riduce la tensione DC per permettere l'inserimento degli armadi di batteria al litio.	

7.2 CONTROLLO DEI GUASTI - SISTEMA

Allarme	AS1 MANCANZA RETE RADDRIZZATORE
Descrizione	Almeno in una Power Unit è attivo l'allarme <i>A1 MANCANZA RETE RADDRIZZATORE</i> .
Possibili cause	➤ Fare riferimento all'allarme <i>A1 MANCANZA RETE RADDRIZZATORE</i> della Power Unit.
Soluzioni	1. Fare riferimento all'allarme <i>A1 MANCANZA RETE RADDRIZZATORE</i> della Power Unit.
Allarme	AS2 ERRORE SENSO CICLICO INGRESSO RADD
Descrizione	Almeno in una Power Unit è attivo l'allarme <i>A2 ERRATO SENSO CICLICO INGRESSO RADD</i> .
Possibili cause	➤ Fare riferimento all'allarme <i>A2 ERRATO SENSO CICLICO INGRESSO RADD</i> della Power Unit.
Soluzioni	1. Fare riferimento all'allarme <i>A2 ERRATO SENSO CICLICO INGRESSO RADD</i> della Power Unit.
Allarme	AS3 RADDRIZZATORE SPENTO
Descrizione	Almeno in una Power Unit è attivo l'allarme <i>A3 RADDRIZZATORE SPENTO</i> .
Possibili cause	➤ Fare riferimento all'allarme <i>A3 RADDRIZZATORE SPENTO</i> della Power Unit.
Soluzioni	1. Fare riferimento all'allarme <i>A3 RADDRIZZATORE SPENTO</i> della Power Unit.
Allarme	AS4 RADDRIZZATORE GUASTO
Descrizione	Almeno in una Power Unit è attivo l'allarme <i>A4 RADDRIZZATORE GUASTO</i> .
Possibili cause	➤ Fare riferimento all'allarme <i>A4 RADDRIZZATORE GUASTO</i> della Power Unit.
Soluzioni	1. Fare riferimento all'allarme <i>A4 RADDRIZZATORE GUASTO</i> della Power Unit.
Allarme	AS5 TENSIONE DC ERRATA
Descrizione	Almeno in una Power Unit è attivo l'allarme <i>A5 TENSIONE DC ERRATA</i> .
Possibili cause	➤ Fare riferimento all'allarme <i>A5 TENSIONE DC ERRATA</i> della Power Unit.
Soluzioni	1. Fare riferimento all'allarme <i>A5 TENSIONE DC ERRATA</i> della Power Unit.

Allarme	AS6 BATTERIA IN TEST
Descrizione	Almeno in una Power Unit è attivo l'allarme <i>A6 BATTERIA IN TEST</i> .
Possibili cause	<ul style="list-style-type: none"> ➤ Fare riferimento all'allarme <i>A6 BATTERIA IN TEST</i> della Power Unit.
Soluzioni	1. Fare riferimento all'allarme <i>A6 BATTERIA IN TEST</i> della Power Unit.

Allarme	AS7 BCB APERTO
Descrizione	Almeno in una Power Unit è attivo l'allarme <i>A7 BCB APERTO</i> .
Possibili cause	<ul style="list-style-type: none"> ➤ Fare riferimento all'allarme <i>A7 BCB APERTO</i> della Power Unit.
Soluzioni	1. Fare riferimento all'allarme <i>A7 BCB APERTO</i> della Power Unit.

Allarme	AS8 BATTERIA IN SCARICA
Descrizione	Almeno in una Power Unit è attivo l'allarme <i>A8 BATTERIA IN SCARICA</i> .
Possibili cause	<ul style="list-style-type: none"> ➤ Fare riferimento all'allarme <i>A8 BATTERIA IN SCARICA</i> della Power Unit.
Soluzioni	1. Fare riferimento all'allarme <i>A8 BATTERIA IN SCARICA</i> della Power Unit.

Allarme	AS9 FINE AUTONOMIA BATTERIA
Descrizione	Almeno in una Power Unit è attivo l'allarme <i>A9 FINE AUTONOMIA BATTERIA</i> .
Possibili cause	<ul style="list-style-type: none"> ➤ Fare riferimento all'allarme <i>A9 FINE AUTONOMIA BATTERIA</i> della Power Unit.
Soluzioni	1. Fare riferimento all'allarme <i>A9 FINE AUTONOMIA BATTERIA</i> della Power Unit.

Allarme	AS10 ANOMALIA BATTERIA
Descrizione	Almeno in una Power Unit è attivo l'allarme <i>A10 ANOMALIA BATTERIA</i> oppure si è verificato un allarme sul BMS (se presente batteria al litio con BMS).
Possibili cause	<ul style="list-style-type: none"> ➤ Fare riferimento all'allarme <i>A10 ANOMALIA BATTERIA</i> della Power Unit. ➤ Allarme BMS (batteria al litio con BMS).
Soluzioni	<ol style="list-style-type: none"> 1. Fare riferimento all'allarme <i>A10 ANOMALIA BATTERIA</i> della Power Unit. 2. Verificare lo stato del BMS e se l'allarme persiste contattare il servizio di Assistenza Tecnica (batteria al litio con BMS).

Allarme	AS11 CORTO CIRCUITO
Descrizione	Il sensore di corrente ha rilevato un corto circuito in uscita dal sistema <i>oppure</i> almeno in una Power Unit è attivo l'allarme <i>A11 CORTO CIRCUITO</i> .
Possibili cause	<ul style="list-style-type: none"> ➤ Problema sui carichi. ➤ Guasto del circuito di misura. ➤ Fare riferimento all'allarme <i>A11 CORTO CIRCUITO</i> della Power Unit.
Soluzioni	<ol style="list-style-type: none"> 1. Verificare i carichi connessi all'uscita del sistema. 2. Fare riferimento all'allarme <i>A11 CORTO CIRCUITO</i> della Power Unit. 3. Se l'allarme persiste contattare il servizio di Assistenza Tecnica.
Allarme	AS12 STOP TIMEOUT CORTO CIRCUITO
Descrizione	Arresto inverter per corto circuito prolungato in assenza di rete <i>oppure</i> almeno in una Power Unit è attivo l'allarme <i>A12 STOP TIMEOUT CORTO CIRCUITO</i> .
Possibili cause	<ul style="list-style-type: none"> ➤ Corto circuito sui carichi in assenza rete. ➤ Picco temporaneo di corrente. ➤ Fare riferimento all'allarme <i>A12 STOP TIMEOUT CORTO CIRCUITO</i> della Power Unit.
Soluzioni	<ol style="list-style-type: none"> 1. Eseguire la procedura di reset allarmi. 2. Fare riferimento all'allarme <i>A12 STOP TIMEOUT CORTO CIRCUITO</i> della Power Unit. 3. Se l'allarme persiste contattare il servizio di Assistenza Tecnica.
Allarme	AS13 INVERTER FUORI TOLLERANZA
Descrizione	Almeno in una Power Unit è attivo l'allarme <i>A13 INVERTER FUORI TOLLERANZA</i> .
Possibili cause	<ul style="list-style-type: none"> ➤ Fare riferimento all'allarme <i>A13 INVERTER FUORI TOLLERANZA</i> della Power Unit.
Soluzioni	<ol style="list-style-type: none"> 1. Fare riferimento all'allarme <i>A13 INVERTER FUORI TOLLERANZA</i> della Power Unit.
Allarme	AS14 ERRORE SENSO CICLICO BYPASS
Descrizione	Il senso ciclico delle fasi della rete di bypass è errato.
Possibili cause	<ul style="list-style-type: none"> ➤ Errato collegamento dei cavi di potenza.
Soluzioni	<ol style="list-style-type: none"> 1. Verificare il senso ciclico delle fasi. 2. Se l'allarme persiste contattare il servizio di Assistenza Tecnica.

Allarme	AS15	BYPASS NON DISPONIBILE
Descrizione	La tensione o la frequenza della rete di bypass sono fuori dal range di tolleranza.	
Possibili cause	<ul style="list-style-type: none"> ➤ Instabilità o mancanza della rete di bypass. ➤ Errato senso ciclico delle fasi. 	
Soluzioni	<ol style="list-style-type: none"> 1. Controllare i collegamenti di connessione dell'ingresso di bypass. 2. Verificare la stabilità della tensione di bypass. 3. Se l'allarme persiste contattare il servizio di Assistenza Tecnica. 	
Allarme	AS16	BYPASS --> CARICO
Descrizione	Il carico è alimentato dalla rete di bypass. Allarme disattivo in modalità "ECO".	
Possibili cause	<ul style="list-style-type: none"> ➤ Trasferimento momentaneo per guasto inverter. ➤ Il selettore "Normale/Bypass" è stato ruotato in posizione "Bypass" 	
Soluzioni	<ol style="list-style-type: none"> 1. Verificare lo stato dell'inverter e controllare eventuali altri allarmi presenti. 2. Verificare la posizione del selettore "Normale/Bypass". 3. Se l'allarme persiste contattare il servizio di Assistenza Tecnica. 	
Allarme	AS17	RITRASFERIMENTO BLOCCATO
Descrizione	Il carico è bloccato sulla rete di bypass	
Possibili cause	<ul style="list-style-type: none"> ➤ Commutazioni molto frequenti dovute a spunti di carico. ➤ Problemi sull'interruttore statico. 	
Soluzioni	<ol style="list-style-type: none"> 1. Eseguire la procedura di reset allarmi. 2. Verificare gli spunti di corrente dei carichi. 3. Se l'allarme persiste contattare il servizio di Assistenza Tecnica. 	
Allarme	AS18	MBCBS CHIUSO
Descrizione	Il sezionatore di bypass manuale è chiuso.	
Possibili cause	<ul style="list-style-type: none"> ➤ Sezionatore di bypass manuale chiuso. 	
Soluzioni	<ol style="list-style-type: none"> 1. Verificare lo stato del sezionatore di bypass manuale. 2. Verificare la funzionalità del contatto ausiliario del sezionatore. 3. Se l'allarme persiste contattare il servizio di Assistenza Tecnica. 	
Allarme	AS19	OCB APERTO
Descrizione	Almeno in una Power Unit è attivo l'allarme A19 OCB APERTO.	
Possibili cause	<ul style="list-style-type: none"> ➤ Fare riferimento all'allarme A19 OCB APERTO della Power Unit. 	
Soluzioni	<ol style="list-style-type: none"> 1. Fare riferimento all'allarme A19 OCB APERTO della Power Unit. 	

Allarme	AS20 SOVRACCARICO
Descrizione	Il sensore di corrente ha rilevato un sovraccarico in uscita. Se l'allarme permane si attiverà la protezione di immagine termica (allarme AS21) <i>oppure</i> almeno in una Power Unit è attivo l'allarme <i>A20 SOVRACCARICO</i> .
Possibili cause	<ul style="list-style-type: none"> ➤ Sovraccarico in uscita. ➤ Guasto del circuito di misura. ➤ Fare riferimento all'allarme <i>A20 SOVRACCARICO</i> della Power Unit.
Soluzioni	<ol style="list-style-type: none"> 1. Verificare i carichi connessi all'uscita dell'UPS. 2. Fare riferimento all'allarme <i>A20 SOVRACCARICO</i> della Power Unit. 3. Se l'allarme persiste contattare il servizio di Assistenza Tecnica.
Allarme	AS21 IMMAGINE TERMICA
Descrizione	La protezione di immagine termica si è attivata in seguito ad un sovraccarico prolungato dell'inverter. L'inverter viene arrestato per 30 minuti per poi essere riavviato <i>oppure</i> almeno in una Power Unit è attivo l'allarme <i>A21 IMMAGINE TERMICA</i> .
Possibili cause	<ul style="list-style-type: none"> ➤ Sovraccarico in uscita. ➤ Guasto del circuito di misura. ➤ Fare riferimento all'allarme <i>A21 IMMAGINE TERMICA</i> della Power Unit.
Soluzioni	<ol style="list-style-type: none"> 1. Verificare i carichi connessi all'uscita del sistema. 2. Fare riferimento all'allarme <i>A21 IMMAGINE TERMICA</i> della Power Unit. 3. Se l'allarme persiste contattare il servizio di Assistenza Tecnica.
Allarme	AS22 BYPASS SWITCH
Descrizione	È stato manovrato il selettore "Normale/Bypass"
Possibili cause	<ul style="list-style-type: none"> ➤ Manovra per manutenzione.
Soluzioni	<ol style="list-style-type: none"> 1. Verificare la posizione del selettore. 2. Se l'allarme persiste contattare il servizio di Assistenza Tecnica.

Allarme	AS23 EPO CHIUSO
Descrizione	Il sistema è bloccato in seguito all'azionamento del pulsante di arresto di emergenza dell'IOBM o una Power Unit è bloccata a seguito dell'azionamento del pulsante di arresto di emergenza locale, della singola Power Unit.
Possibili cause	<ul style="list-style-type: none"> ➤ Azionamento del pulsante di arresto di emergenza (IOBM o Power Unit). ➤ Nel caso di pressione del pulsante di arresto di emergenza nella Power unit, fare riferimento all'allarme <i>A23 EPO CHIUSO</i> della Power Unit.
Soluzioni	<ol style="list-style-type: none"> 1. Sbloccare l'arresto di emergenza ed eseguire la procedura di reset allarmi. 2. Nel caso di pressione del pulsante di arresto di emergenza nella Power unit, fare riferimento all'allarme <i>A23 EPO CHIUSO</i> della Power Unit. 3. Se l'allarme persiste contattare il servizio di Assistenza Tecnica.

Allarme	AS24 ALTA TEMPERATURA
Descrizione	Alta temperatura del dissipatore di calore dell'interruttore statico di bypass nell'IOBM <i>oppure</i> almeno in una Power Unit è attivo l'allarme <i>A24 ALTA TEMPERATURA</i> <i>oppure</i> almeno in una Power Unit è attivo l'allarme <i>A45 ALTA TEMPERATURA SSW</i> .
Possibili cause	<ul style="list-style-type: none"> ➤ Guasto dei ventilatori di raffreddamento del dissipatore di calore dell'interruttore statico di bypass. ➤ Temperatura dell'ambiente o dell'aria di raffreddamento troppo elevata. ➤ Fare riferimento all'allarme <i>A24 ALTA TEMPERATURA</i> della Power Unit. ➤ Fare riferimento all'allarme <i>A45 ALTA TEMPERATURA SSW</i> della Power Unit.
Soluzioni	<ol style="list-style-type: none"> 1. Controllare il funzionamento dei ventilatori. 2. Pulire le griglie di aerazione e gli eventuali filtri aria. 3. Verificare il sistema di condizionamento (se presente). 4. Fare riferimento all'allarme <i>A24 ALTA TEMPERATURA</i> della Power Unit. 5. Fare riferimento all'allarme <i>A45 ALTA TEMPERATURA SSW</i> della Power Unit. 6. Se l'allarme persiste contattare il servizio di Assistenza Tecnica.

Allarme	AS25 INVERTER SPENTO
Descrizione	Almeno in una Power Unit è attivo l'allarme <i>A25 INVERTER SPENTO</i> .
Possibili cause	<ul style="list-style-type: none"> ➤ Fare riferimento all'allarme <i>A25 INVERTER SPENTO</i> della Power Unit.
Soluzioni	<ol style="list-style-type: none"> 1. Fare riferimento all'allarme <i>A25 INVERTER SPENTO</i> della Power Unit.

Allarme	AS26 ERRORE INTERNO CPU
Descrizione	<p>Errore interno <i>oppure</i> almeno in una Power Unit è attivo l'allarme <i>A26 ERRORE INTERNO CPU</i>.</p>
Possibili cause	<ul style="list-style-type: none"> ➤ Problemi di comunicazione del microcontrollore. ➤ Fare riferimento all'allarme <i>A26 ERRORE INTERNO CPU</i> della Power Unit.
Soluzioni	<ol style="list-style-type: none"> 1. Fare riferimento all'allarme <i>A26 ERRORE INTERNO CPU</i> della Power Unit. 2. Se l'allarme persiste contattare il servizio di Assistenza Tecnica.

Allarme	AS27 ERRORE EEPROM
Descrizione	<p>Il controllore ha rilevato un errore nei parametri memorizzati in EEPROM <i>oppure</i> almeno in una Power Unit è attivo l'allarme <i>A27 ERRORE EEPROM</i>.</p>
Possibili cause	<ul style="list-style-type: none"> ➤ Inserimento di parametri errati durante la programmazione. ➤ Fare riferimento all'allarme <i>A27 ERRORE EEPROM</i> della Power Unit.
Soluzioni	<ol style="list-style-type: none"> 1. Fare riferimento all'allarme <i>A27 ERRORE EEPROM</i> della Power Unit. 2. Contattare il servizio di Assistenza Tecnica.

Allarme	AS28 STOP CRITICO
Descrizione	Almeno in una Power Unit è attivo l'allarme <i>A28 STOP CRITICO</i> .
Possibili cause	<ul style="list-style-type: none"> ➤ Fare riferimento all'allarme <i>A28 STOP CRITICO</i> della Power Unit.
Soluzioni	<ol style="list-style-type: none"> 1. Fare riferimento all'allarme <i>A28 STOP CRITICO</i> della Power Unit.

Allarme	AS29 MANUTENZIONE PROGRAMMATA
Descrizione	Almeno in una Power Unit è attivo l'allarme <i>A29 MANUTENZIONE PROGRAMMATA</i> .
Possibili cause	➤ Fare riferimento all'allarme <i>A29 MANUTENZIONE PROGRAMMATA</i> della Power Unit.
Soluzioni	2. Fare riferimento all'allarme <i>A29 MANUTENZIONE PROGRAMMATA</i> della Power Unit.

Allarme	AS30 ALLARME GENERALE
Descrizione	Allarme cumulativo di sistema <i>oppure</i> almeno in una Power Unit è attivo l'allarme <i>A30 ALLARME GENERALE</i> .
Possibili cause	➤ È presente almeno un allarme di sistema. ➤ Fare riferimento all'allarme <i>A30 ALLARME GENERALE</i> della Power Unit.
Soluzioni	1. Verificare quali allarmi sono presenti e seguire le procedure indicate. 2. Fare riferimento all'allarme <i>A30 ALLARME GENERALE</i> della Power Unit.

Allarme	AS31 SBCBS APERTO
Descrizione	Il sezionatore di bypass è aperto.
Possibili cause	➤ Sezionatore di bypass d'ingresso aperto.
Soluzioni	1. Verificare lo stato del sezionatore di bypass d'ingresso. 2. Verificare la funzionalità del contatto ausiliario del sezionatore. 3. Se l'allarme persiste contattare il servizio di Assistenza Tecnica.

Allarme	AS32 OCBS APERTO
Descrizione	Il sezionatore di uscita del sistema è aperto.
Possibili cause	➤ Sezionatore di uscita del sistema è aperto.
Soluzioni	1. Verificare lo stato del sezionatore di uscita del sistema. 2. Verificare la funzionalità del contatto ausiliario del sezionatore. 3. Se l'allarme persiste contattare il servizio di Assistenza Tecnica.

Allarme	AS33 CARICO ASIMMETRICO
Descrizione	Almeno in una Power Unit è attivo l'allarme <i>A33 CARICO ASIMMETRICO</i> .
Possibili cause	<ul style="list-style-type: none"> ➤ Fare riferimento all'allarme <i>A33 CARICO ASIMMETRICO</i> della Power Unit.
Soluzioni	<ol style="list-style-type: none"> 1. Fare riferimento all'allarme <i>A33 CARICO ASIMMETRICO</i> della Power Unit.

Allarme	AS34 RICHIESTA SERVICE
Descrizione	Almeno in una Power Unit è attivo l'allarme <i>A34 RICHIESTA SERVICE</i> .
Possibili cause	<ul style="list-style-type: none"> ➤ Fare riferimento all'allarme <i>A34 RICHIESTA SERVICE</i> della Power Unit.
Soluzioni	<ol style="list-style-type: none"> 1. Fare riferimento all'allarme <i>A34 RICHIESTA SERVICE</i> della Power Unit.

Allarme	AS35 DIESEL MODE
Descrizione	Il sistema è alimentato dal generatore diesel. <i>oppure</i> almeno in una Power Unit è attivo l'allarme <i>A35 DIESEL MODE</i> .
Possibili cause	<ul style="list-style-type: none"> ➤ Il contatto ausiliario di attivazione del generatore diesel, connesso all'IOBM, è chiuso e impone tale modalità operativa. ➤ Fare riferimento all'allarme <i>A35 DIESEL MODE</i> della Power Unit.
Soluzioni	<ol style="list-style-type: none"> 1. Attendere l'arresto del generatore diesel appena la tensione di rete viene ripristinata. 2. Verificare la connessione del contatto ausiliario di segnalazione di avvio del generatore diesel ai terminali ausiliari dell'IOBM. 3. Fare riferimento all'allarme <i>A35 DIESEL MODE</i> della Power Unit. 4. Se l'allarme persiste contattare il servizio di Assistenza Tecnica.

Allarme	AS36 SPEGNIMENTO VELOCE
Descrizione	Almeno in una Power Unit è attivo l'allarme <i>A36 SPEGNIMENTO VELOCE</i> .
Possibili cause	<ul style="list-style-type: none"> ➤ Fare riferimento all'allarme <i>A36 SPEGNIMENTO VELOCE</i> della Power Unit.
Soluzioni	<ol style="list-style-type: none"> 1. Fare riferimento all'allarme <i>A36 SPEGNIMENTO VELOCE</i> della Power Unit.

Allarme	AS37 OCBD APERTO
Descrizione	Almeno in una Power Unit è attivo l'allarme <i>A37 OCBD APERTO</i> .
Possibili cause	<ul style="list-style-type: none"> ➤ Fare riferimento all'allarme <i>A37 OCBD APERTO</i> della Power Unit.
Soluzioni	1. Fare riferimento all'allarme <i>A37 OCBD APERTO</i> della Power Unit.

Allarme	AS38 INVERTER --> CARICO
Descrizione	Almeno in una Power Unit è attivo l'allarme <i>A38 INVERTER --> CARICO</i> . Allarme attivo in modalità "ECO".
Possibili cause	<ul style="list-style-type: none"> ➤ Fare riferimento all'allarme <i>A38 INVERTER --> CARICO</i> della Power Unit.
Soluzioni	1. Fare riferimento all'allarme <i>A38 INVERTER --> CARICO</i> della Power Unit.

Allarme	AS39 GUASTO FUSIBILI COND BYPASS
Descrizione	I fusibili dei condensatori di bypass non sono connessi.
Possibili cause	<ul style="list-style-type: none"> ➤ Rottura fusibili dei condensatori di bypass. ➤ Il portafusibile FCU è aperto.
Soluzioni	<ol style="list-style-type: none"> 1. Verificare e riposizionare, se necessario, i fusibili nel portafusibile FCU. 2. Verificare la connessione tra il contatto ausiliario del portafusibile FCU e la CPU dell'UPS. 3. Se l'allarme persiste contattare il servizio di Assistenza Tecnica.

Allarme	AS40 MINIMA TENSIONE DC
Descrizione	Almeno in una Power Unit è attivo l'allarme <i>A40 MINIMA TENSIONE DC</i> .
Possibili cause	<ul style="list-style-type: none"> ➤ Fare riferimento all'allarme <i>A40 MINIMA TENSIONE DC</i> della Power Unit.
Soluzioni	1. Fare riferimento all'allarme <i>A40 MINIMA TENSIONE DC</i> della Power Unit.

Allarme	AS41 MASSIMA CORRENTE DC BATTERIA
Descrizione	Almeno in una Power Unit è attivo l'allarme <i>A41 MASSIMA CORRENTE DC BATTERIA</i> .
Possibili cause	<ul style="list-style-type: none"> ➤ Fare riferimento all'allarme <i>A41 MASSIMA CORRENTE DC BATTERIA</i> della Power Unit.
Soluzioni	1. Fare riferimento all'allarme <i>A41 MASSIMA CORRENTE DC BATTERIA</i> della Power Unit.

Allarme	AS42 RIDONDANZA CAVO PARALLELO
Descrizione	Perdita di ridondanza del cavo di parallelo.
Possibili cause	➤ Uno dei cavi di parallelo è scollegato.
Soluzioni	1. Contattare il servizio di Assistenza Tecnica.

Allarme	AS43 CORRENTE MAX CARICO
Descrizione	Almeno in una Power Unit è attivo l'allarme <i>A43 CORRENTE MAX CARICO</i> .
Possibili cause	➤ Fare riferimento all'allarme <i>A43 CORRENTE MAX CARICO</i> della Power Unit.
Soluzioni	1. Fare riferimento all'allarme <i>A43 CORRENTE MAX CARICO</i> della Power Unit.

Allarme	AS44 BCBS APERTO <i>-> solo per config. batteria unica <-</i>
Descrizione	L'interruttore di batteria di sistema è aperto.
Possibili cause	➤ L'interruttore di batteria di sistema è aperto.
Soluzioni	<ol style="list-style-type: none"> 1. Verificare lo stato dell'interruttore di batteria di sistema. 2. Verificare la funzionalità del contatto ausiliario dell'interruttore. 3. Verificare la connessione tra il contatto ausiliario dell'interruttore e i terminali ausiliari dell'IOBM. 4. Se l'allarme persiste contattare il servizio di Assistenza Tecnica.

Allarme	AS45 BMS ALLARME BATTERIA <i>-> solo per config. batteria unica <-</i>
Descrizione	Presenza allarmi nel BMS della batteria al litio (se presente batteria al litio con BMS).
Possibili cause	➤ Il BMS della batteria al litio è in uno stato di errore.
Soluzioni	1. Contattare il servizio di Assistenza Tecnica.

Allarme	AS46 PERDITA RIDONDANZA
Descrizione	La continuità di alimentazione non è garantita in caso di anomalia di una delle Power Unit.
Possibili cause	<ul style="list-style-type: none"> ➤ Il carico totale è superiore al valore massimo atteso. ➤ Possibile guasto del circuito di misura.
Soluzioni	<ol style="list-style-type: none"> 1. Verificare il carico alimentato dal sistema. 2. Se l'allarme persiste contattare il servizio di Assistenza Tecnica.

Allarme	AS47 SOVRACORRENTE BATTERIA
Descrizione	Almeno in una Power Unit è attivo l'allarme <i>A47 SOVRACORRENTE BATTERIA</i> .
Possibili cause	➤ Fare riferimento all'allarme <i>A47 SOVRACORRENTE BATTERIA</i> della Power Unit.
Soluzioni	1. Fare riferimento all'allarme <i>A47 SOVRACORRENTE BATTERIA</i> della Power Unit.

Allarme	AS48 ERRORE COMUNICAZIONE BMS -> solo per config. batteria unica <-
Descrizione	Errore di comunicazione tra il BMS e il microcontrollore dell'IOBM (se presente batteria al litio con BMS).
Possibili cause	➤ Il microcontrollore dell'IOBM non comunica con il BMS della batteria al litio.
Soluzioni	1. Verificare la connessione con il BMS. 2. Se l'allarme persiste contattare il servizio di Assistenza Tecnica.

Allarme	AS49 ERRORE COMUNICAZIONE RS485
Descrizione	Errore di comunicazione sul canale modbus RS485 di comunicazione tra l'IOBM e le varie Power Unit.
Possibili cause	➤ Problemi di comunicazione.
Soluzioni	1. Contattare il servizio di Assistenza Tecnica.

Allarme	AS50 SATURAZIONE CORRENTE INVERTER
Descrizione	Almeno in una Power Unit è attivo l'allarme <i>A50 SATURAZIONE CORRENTE INVERTER</i> .
Possibili cause	➤ Fare riferimento all'allarme <i>A50 SATURAZIONE CORRENTE INVERTER</i> della Power Unit.
Soluzioni	1. Fare riferimento all'allarme <i>A50 SATURAZIONE CORRENTE INVERTER</i> della Power Unit.

Allarme	AS51 TEMPERATURA AMBIENTE / BATTERIA
Descrizione	<p>La temperatura ambiente dell'IOBM o della batteria unica è fuori dai limiti di tolleranza. Allarme attivo solo se è installata e abilitata almeno una tra la sonda di temperatura ambiente dell'IOBM e la sonda di temperatura sulla batteria unica.</p> <p><i>oppure</i></p> <p>almeno in una Power Unit è attivo l'allarme <i>A51 TEMPERATURA AMBIENTE / BATTERIA</i>.</p>
Possibili cause	<ul style="list-style-type: none"> ➤ Temperatura ambiente anomala. ➤ Temperatura dell'armadio batteria anomala. ➤ Possibile guasto del circuito di misura. ➤ Fare riferimento all'allarme <i>A51 TEMPERATURA AMBIENTE / BATTERIA</i> della Power Unit.
Soluzioni	<ol style="list-style-type: none"> 1. Verificare la temperatura rilevata dalla sonda che misura la temperatura ambiente o dell'armadio batterie ed eventualmente rimuovere la causa di allarme. 2. Fare riferimento all'allarme <i>A51 TEMPERATURA AMBIENTE / BATTERIA</i> della Power Unit. 3. Se l'allarme persiste contattare il servizio di Assistenza Tecnica.

Allarme	AS52 UNDER VOLTAGE LOCKOUT
Descrizione	Almeno in una Power Unit è attivo l'allarme <i>A52 UNDER VOLTAGE LOCKOUT</i> .
Possibili cause	<ul style="list-style-type: none"> ➤ Fare riferimento all'allarme <i>A52 UNDER VOLTAGE LOCKOUT</i> della Power Unit.
Soluzioni	<ol style="list-style-type: none"> 1. Fare riferimento all'allarme <i>A52 UNDER VOLTAGE LOCKOUT</i> della Power Unit.

Allarme	AS53 ERRORE COMPATIBILITÀ FIRMWARE
Descrizione	<p>Il controllore ha rilevato un'incompatibilità dei software di controllo.</p> <p><i>oppure</i></p> <p>almeno in una Power Unit è attivo l'allarme <i>A53 ERRORE COMPATIBILITÀ FIRMWARE</i>.</p>
Possibili cause	<ul style="list-style-type: none"> ➤ Aggiornamento software non eseguito correttamente. ➤ Fare riferimento all'allarme <i>A53 ERRORE COMPATIBILITÀ FIRMWARE</i> della Power Unit.
Soluzioni	<ol style="list-style-type: none"> 1. Fare riferimento all'allarme <i>A53 ERRORE COMPATIBILITÀ FIRMWARE</i> della Power Unit. 2. Contattare il servizio di Assistenza Tecnica.

Allarme	AS54 ERRORE COMUNIC CAN PARALLELO
Descrizione	Mancata comunicazione del CAN di parallelo <i>oppure</i> almeno in una Power Unit è attivo l'allarme <i>A54 ERRORE COMUNIC CAN PARALLELO</i> .
Possibili cause	<ul style="list-style-type: none"> ➤ Errore di comunicazione. ➤ Fare riferimento all'allarme <i>A54 ERRORE COMUNIC CAN PARALLELO</i> della Power Unit.
Soluzioni	<ol style="list-style-type: none"> 1. Fare riferimento all'allarme <i>A54 ERRORE COMUNIC CAN PARALLELO</i> della Power Unit. 2. Contattare il servizio di Assistenza Tecnica.

Allarme	AS55 CAVO PARALLELO DISCONNESSO
Descrizione	Disconnessione di un cavo di comunicazione CAN di parallelo <i>oppure</i> almeno in una Power Unit è attivo l'allarme <i>A55 CAVO PARALLELO DISCONNESSO</i> .
Possibili cause	<ul style="list-style-type: none"> ➤ Cavo di parallelo disconnesso o danneggiato. ➤ Fare riferimento all'allarme <i>A55 CAVO PARALLELO DISCONNESSO</i> della Power Unit.
Soluzioni	<ol style="list-style-type: none"> 1. Fare riferimento all'allarme <i>A55 CAVO PARALLELO DISCONNESSO</i> della Power Unit. 2. Contattare il servizio di Assistenza Tecnica.

Allarme	AS56 OSBCBS APERTO
Descrizione	Il sezionatore di uscita della linea di bypass è aperto.
Possibili cause	<ul style="list-style-type: none"> ➤ Il sezionatore di uscita della linea di bypass è aperto.
Soluzioni	<ol style="list-style-type: none"> 1. Verificare lo stato del sezionatore. 2. Verificare la funzionalità del contatto ausiliario del sezionatore. 3. Se l'allarme persiste contattare il servizio di Assistenza Tecnica.

Allarme	AS58 GUASTO VENTOLE
Descrizione	Guasto o malfunzionamento dei ventilatori del dissipatore di calore dell'interruttore statico di bypass.
Possibili cause	<ul style="list-style-type: none"> ➤ Guasto o malfunzionamento dei ventilatori del dissipatore di calore dell'interruttore statico di bypass.
Soluzioni	<ol style="list-style-type: none"> 1. Verificare lo stato dei ventilatori del dissipatore di calore dell'interruttore statico di bypass. 2. Contattare il servizio di Assistenza Tecnica.

Allarme	AS59 RELE BACKFEED ON
Descrizione	È stata attivata la protezione di backfeed. Allarme presente solamente nello storico eventi.
Possibili cause	➤ Possibile guasto dell'interruttore statico di bypass.
Soluzioni	<ol style="list-style-type: none"> 1. Controllare gli SCR di bypass. 2. Se l'allarme persiste contattare il servizio di Assistenza Tecnica.

Allarme	AS60 ERRORE TENSIONE USCITA
Descrizione	Il sensore della tensione di uscita ha rilevato una variazione della tensione superiore o inferiore ai limiti <i>oppure</i> almeno in una Power Unit è attivo l'allarme <i>A60 ERRORE TENSIONE USCITA</i> .
Possibili cause	<ul style="list-style-type: none"> ➤ Problema di feedback sulla tensione di uscita. ➤ Fare riferimento all'allarme <i>A60 ERRORE TENSIONE USCITA</i> della Power Unit.
Soluzioni	<ol style="list-style-type: none"> 1. Fare riferimento all'allarme <i>A60 ERRORE TENSIONE USCITA</i> della Power Unit. 2. Se l'allarme persiste contattare il servizio di Assistenza Tecnica.

Allarme	AS61 MASSIMA TENSIONE DC
Descrizione	Almeno in una Power Unit è attivo l'allarme <i>A61 MASSIMA TENSIONE DC</i> .
Possibili cause	➤ Fare riferimento all'allarme <i>A61 MASSIMA TENSIONE DC</i> della Power Unit.
Soluzioni	<ol style="list-style-type: none"> 1. Fare riferimento all'allarme <i>A61 MASSIMA TENSIONE DC</i> della Power Unit.

Allarme	AS62 ERRORE SINCRONISMO ESTERNO
Descrizione	L'inverter non è sincronizzato con il segnale di sincronizzazione esterna.
Possibili cause	➤ Problema nel segnale di sincronizzazione esterna.
Soluzioni	<ol style="list-style-type: none"> 1. Verificare il segnale di sincronizzazione esterna. 2. Verificare la connessione del segnale di sincronizzazione esterna ai terminali ausiliari dell'IOBM. 3. Se l'allarme persiste contattare il servizio di Assistenza Tecnica.

Allarme	AS63 SEQUENZA AVVIO BLOCCATA
Descrizione	Durante l'avvio del sistema, un'anomalia ha impedito il corretto svolgimento della sequenza <i>oppure</i> almeno in una Power Unit è attivo l'allarme A63 SEQUENZA AVVIO BLOCCATA.
Possibili cause	<ul style="list-style-type: none">➤ Organi di manovra in posizione errata o manovrati in maniera non corretta.➤ Possibile guasto interno.➤ Fare riferimento all'allarme A63 SEQUENZA AVVIO BLOCCATA della Power Unit.
Soluzioni	<ol style="list-style-type: none">1. Verificare che la posizione degli organi di manovra (sezionatori, selettori) sia come specificato nelle procedure (vedi sezione "Installazione ed avviamento").2. Fare riferimento all'allarme A63 SEQUENZA AVVIO BLOCCATA della Power Unit.3. Se l'allarme persiste contattare il servizio di Assistenza Tecnica.

Allarme	AS64 SINCRONISMO ESTERNO INIBITO
Descrizione	La sincronizzazione con il segnale esterno è inibita manualmente.
Possibili cause	<ul style="list-style-type: none">➤ Il segnale di sincronizzazione è stato manualmente inibito tramite apposito menu del display.
Soluzioni	<ol style="list-style-type: none">1. Abilitare la sincronizzazione con la sorgente esterna da display.2. Se l'allarme persiste contattare il servizio di Assistenza Tecnica.

7.3 DEFINIZIONE DEGLI STATI DI FUNZIONAMENTO - POWER UNIT

Stato	S1	BOOSTER OK
Descrizione	La sezione raddrizzatore funziona regolarmente.	
Condizione operativa	Il raddrizzatore alimenta l'inverter e tiene in carica la batteria.	

Stato	S2	BATTERIA OK
Descrizione	La batteria è connessa alla Power Unit.	
Condizione operativa	La batteria viene tenuta in carica dal raddrizzatore ed è pronta ad alimentare l'inverter.	

Stato	S3	INVERTER OK
Descrizione	La tensione e la frequenza dell'inverter sono nel range ammesso.	
Condizione operativa	L'inverter è pronto per erogare e alimentare il carico.	

Stato	S4	INVERTER --> CARICO
Descrizione	L'inverter alimenta il carico. Stato disattivo in modalità "ECO".	
Condizione operativa	Il carico è alimentato attraverso l'interruttore statico di inverter.	

Stato	S5	INVERTER BYPASS SINCRONIZZATI
Descrizione	L'inverter è sincronizzato con il bypass.	
Condizione operativa	Il sincronismo fra inverter e bypass è agganciato e l'interruttore statico può effettuare commutazioni fra le due sorgenti.	

Stato	S6	BYPASS OK
Descrizione	La tensione e la frequenza del bypass sono nel range ammesso.	
Condizione operativa	La rete di bypass è disponibile alla commutazione in caso di guasto inverter.	

Stato	S7	BYPASS --> CARICO
Descrizione	Carico alimentato dalla rete di bypass. Stato attivo in modalità "ECO".	
Condizione operativa	Il carico è alimentato da bypass attraverso l'interruttore statico.	

Stato	S8	INVERTER MASTER SINCR0
Descrizione	L'inverter è sincronizzato con il MASTER.	
Condizione operativa	Questo stato è presente solo sulle Power Unit SLAVE e indica che l'inverter è sincronizzato con il segnale inviato dal MASTER.	

Stato	S13	BATTERIA IN CARICA
Descrizione	La batteria è in carica.	
Condizione operativa	L'interruttore statico di batteria è chiuso e la batteria è in carica.	

Stato	S14	BATTERIA IN CARICA I
Descrizione	La batteria è in carica.	
Condizione operativa	L'interruttore statico di batteria è chiuso e la batteria è nella prima fase di carica I/U (DIN 41773), con corrente costante e tensione crescente.	

Stato	S15	BATTERIA IN CARICA U
Descrizione	La carica ciclica della batteria è attivata.	
Condizione operativa	L'interruttore statico di batteria è chiuso e la batteria è nella seconda e finale fase di carica I/U (DIN 41773), con tensione costante e corrente decrescente.	

Stato	S16	COMMUTAZIONE CON BYP ALTO
Descrizione	Commutazione con tensione di bypass alta.	
Condizione operativa	Commutazione da inverter a bypass con spengimento inverter causato dalla tensione di bypass maggiore o uguale al 10% della tensione nominale di bypass.	

Stato	S23	RTC
Descrizione	Anomalia dell'orologio della Power Unit.	
Condizione operativa	L'orologio della Power Unit non funziona correttamente.	

Stato	S24	GREEN CONVERSION
Descrizione	Stato di funzionamento della Power Unit.	
Condizione operativa	La Power Unit è nello stato di funzionamento GREEN CONVERSION.	

Stato	S25	SEQUENZA AVVIO
Descrizione	La Power Unit si sta avviando.	
Condizione operativa	La Power Unit è in una fase della sequenza di avvio.	

Stato	S26	BATTERIE AL LITIO ON LINE
Descrizione	La procedura di connessione della batteria al litio è attiva.	
Condizione operativa	La Power Unit riduce la tensione DC per permettere l'inserimento degli armadi di batteria al litio.	

7.4 CONTROLLO DEI GUASTI - POWER UNIT

Allarme	A1 MANCANZA RETE RADDRIZZATORE
Descrizione	La tensione o la frequenza della rete di ingresso sono fuori dal range di tolleranza.
Possibili cause	<ul style="list-style-type: none"> ➤ Instabilità o mancanza della rete. ➤ Controllare la corretta chiusura del sezionatore RCB. ➤ Errato senso ciclico delle fasi.
Soluzioni	<ol style="list-style-type: none"> 1. Controllare i collegamenti di connessione alla rete. 2. Verificare la stabilità della tensione di rete. 3. Se l'allarme persiste contattare il servizio di Assistenza Tecnica.

Allarme	A2 ERRORE SENSO CICLICO INGRESSO RADD
Descrizione	Il senso ciclico delle fasi della rete di ingresso al raddrizzatore è errato.
Possibili cause	<ul style="list-style-type: none"> ➤ Errato collegamento dei cavi di potenza.
Soluzioni	<ol style="list-style-type: none"> 1. Verificare il senso ciclico delle fasi. 2. Se l'allarme persiste contattare il servizio di Assistenza Tecnica.

Allarme	A3 RADDRIZZATORE SPENTO
Descrizione	Il raddrizzatore è stato momentaneamente arrestato e l'inverter viene alimentato dalla batteria.
Possibili cause	<ul style="list-style-type: none"> ➤ Instabilità della tensione o della frequenza della rete AC. ➤ Possibile guasto del circuito di controllo del raddrizzatore.
Soluzioni	<ol style="list-style-type: none"> 1. Verificare i parametri della tensione della rete AC. 2. Riavviare il dispositivo. 3. Se l'allarme persiste contattare il servizio di Assistenza Tecnica.

Allarme	A4 RADDRIZZATORE GUASTO
Descrizione	Il raddrizzatore è stato arrestato per anomalia interna.
Possibili cause	<ul style="list-style-type: none"> ➤ Possibile guasto del circuito di controllo del raddrizzatore.
Soluzioni	<ol style="list-style-type: none"> 1. Verificare quali allarmi sono presenti e seguire le procedure indicate. 2. Riavviare il dispositivo. 3. Se l'allarme persiste contattare il servizio di Assistenza Tecnica.

Allarme	A5	TENSIONE DC ERRATA
Descrizione	La tensione DC misurata è fuori dai limiti di tolleranza.	
Possibili cause	<ul style="list-style-type: none">➤ In mancanza rete la batteria ha raggiunto la tensione di spegnimento inverter.➤ Guasto del circuito di misura.	
Soluzioni	<ol style="list-style-type: none">1. Verificare il valore effettivo della tensione DC misurata.2. In caso di mancanza rete attendere che la tensione AC venga ripristinata.3. Verificare quali allarmi sono presenti e seguire le procedure indicate.4. Riavviare il dispositivo.5. Se l'allarme persiste contattare il servizio di Assistenza Tecnica.	

Allarme	A6	BATTERIA IN TEST
Descrizione	La tensione del raddrizzatore viene ridotta per avviare una breve scarica controllata della batteria.	
Possibili cause	<ul style="list-style-type: none">➤ È stato avviato un test di batteria, automaticamente (se impostato) oppure manualmente dall'operatore.	
Soluzioni	<ol style="list-style-type: none">1. Attendere la fine del test e verificare eventuali anomalie della batteria.	

Allarme	A7	BCB APERTO
Descrizione	Il sezionatore di batteria è aperto.	
Possibili cause	<ul style="list-style-type: none">➤ Sezionatore di batteria aperto.	
Soluzioni	<ol style="list-style-type: none">1. Se presente il sezionatore interno di batteria.<ol style="list-style-type: none">a. Verificare lo stato del sezionatore.b. Verificare la funzionalità del contatto ausiliario del sezionatore.2. Se presente il sezionatore esterno di batteria.<ol style="list-style-type: none">a. Verificare lo stato del sezionatore.b. Verificare la funzionalità del contatto ausiliario del sezionatore.c. Verificare il collegamento tra il contatto ausiliario del sezionatore e i morsetti ausiliari della Power Unit3. Se l'allarme persiste contattare il servizio di Assistenza Tecnica.	

Allarme	A8 BATTERIA IN SCARICA
Descrizione	La batteria è in scarica.
Possibili cause	<ul style="list-style-type: none">➤ Batteria in scarica a seguito di mancanza rete.➤ Guasto del raddrizzatore.
Soluzioni	<ol style="list-style-type: none">1. Verificare quali allarmi sono presenti e seguire le procedure indicate.2. Se l'allarme persiste contattare il servizio di Assistenza Tecnica.

Allarme	A9 FINE AUTONOMIA BATTERIA
Descrizione	La batteria ha raggiunto il livello di scarica di preallarme.
Possibili cause	<ul style="list-style-type: none">➤ Batteria è in scarica a seguito di mancanza rete.➤ Guasto del raddrizzatore.
Soluzioni	<ol style="list-style-type: none">1. Verificare quali allarmi sono presenti e seguire le procedure indicate.2. Se l'allarme persiste contattare il servizio di Assistenza Tecnica.

Allarme	A10 ANOMALIA BATTERIA
Descrizione	Anomalia a seguito di test di batteria.
Possibili cause	<ul style="list-style-type: none">➤ Anomalia batteria.
Soluzioni	<ol style="list-style-type: none">1. Verificare la batteria.2. Eseguire la procedura di reset allarmi.3. Se l'allarme persiste contattare il servizio di Assistenza Tecnica.

Allarme	A11 CORTO CIRCUITO
Descrizione	Il sensore di corrente ha rilevato un corto circuito in uscita.
Possibili cause	<ul style="list-style-type: none">➤ Problema sui carichi.➤ Guasto del circuito di misura.
Soluzioni	<ol style="list-style-type: none">1. Verificare i carichi connessi all'uscita della Power Unit.2. Se l'allarme persiste contattare il servizio di Assistenza Tecnica.

Allarme	A12 STOP TIMEOUT CORTO CIRCUITO
Descrizione	Arresto inverter per corto circuito prolungato in assenza di rete oppure per sovracorrente in ingresso al ponte inverter.
Possibili cause	<ul style="list-style-type: none">➤ Corto circuito sui carichi in assenza di rete.➤ Guasto del ponte inverter.➤ Picco temporaneo di corrente.
Soluzioni	<ol style="list-style-type: none">1. Eseguire la procedura di reset allarmi.2. Se l'allarme persiste contattare il servizio di Assistenza Tecnica.

Allarme	A13 INVERTER FUORI TOLLERANZA
Descrizione	La tensione o la frequenza dell'inverter sono fuori dal range di tolleranza.
Possibili cause	<ul style="list-style-type: none">➤ Spegnimento inverter per allarme.➤ Guasto inverter.
Soluzioni	<ol style="list-style-type: none">1. Verificare quali allarmi sono presenti e seguire le procedure indicate.2. Se l'allarme persiste contattare il servizio di Assistenza Tecnica.

Allarme	A14 ERRORE SENSO CICLICO BYPASS
Descrizione	Il senso ciclico delle fasi della rete di bypass è errato.
Possibili cause	<ul style="list-style-type: none">➤ Errato collegamento dei cavi di potenza.
Soluzioni	<ol style="list-style-type: none">1. Verificare il senso ciclico delle fasi.2. Se l'allarme persiste contattare il servizio di Assistenza Tecnica.

Allarme	A15 BYPASS NON DISPONIBILE
Descrizione	La tensione o la frequenza della rete di bypass sono fuori dal range di tolleranza.
Possibili cause	<ul style="list-style-type: none">➤ Instabilità o mancanza della rete di bypass.➤ Errato senso ciclico delle fasi.
Soluzioni	<ol style="list-style-type: none">1. Controllare i collegamenti di connessione alla rete.2. Verificare la stabilità della tensione di rete.3. Se l'allarme persiste contattare il servizio di Assistenza Tecnica.

Allarme	A16 BYPASS --> CARICO
Descrizione	Il carico è alimentato dalla rete di bypass. Allarme disattivo in modalità "ECO".
Possibili cause	<ul style="list-style-type: none"> ➤ Trasferimento momentaneo per guasto inverter. ➤ Il selettore "Normale/Bypass" è stato ruotato in posizione "Bypass" sullo IOBM.
Soluzioni	<ol style="list-style-type: none"> 1. Verificare lo stato dell'inverter e controllare eventuali altri allarmi presenti. 2. Verificare la posizione del selettore "Normale/Bypass" sull IOBM. 3. Se l'allarme persiste contattare il servizio di Assistenza Tecnica.

Allarme	A17 RITRASFERIMENTO BLOCCATO
Descrizione	Il carico è bloccato sulla rete di bypass.
Possibili cause	<ul style="list-style-type: none"> ➤ Commutazioni molto frequenti dovute a spunti di carico. ➤ Problemi sull'interruttore statico.
Soluzioni	<ol style="list-style-type: none"> 1. Eseguire la procedura di reset allarmi. 2. Verificare gli spunti di corrente dei carichi. 3. Se l'allarme persiste contattare il servizio di Assistenza Tecnica.

Allarme	A18 MBCBS CHIUSO
Descrizione	Il sezionatore di bypass manuale è chiuso.
Possibili cause	<ul style="list-style-type: none"> ➤ Sezionatore di bypass manuale chiuso.
Soluzioni	<ol style="list-style-type: none"> 1. Verificare lo stato del sezionatore di bypass manuale. 2. Verificare la funzionalità del contatto ausiliario del sezionatore. 3. Se l'allarme persiste contattare il servizio di Assistenza Tecnica.

Allarme	A19 OCB APERTO
Descrizione	Il sezionatore di uscita è aperto.
Possibili cause	<ul style="list-style-type: none"> ➤ Sezionatore di uscita aperto.
Soluzioni	<ol style="list-style-type: none"> 1. Verificare lo stato del sezionatore di uscita. 2. Verificare la funzionalità del contatto ausiliario del sezionatore. 3. Se l'allarme persiste contattare il servizio di Assistenza Tecnica.

Allarme	A20 SOVRACCARICO
Descrizione	Il sensore di corrente ha rilevato un sovraccarico in uscita. Se l'allarme permane si attiverà la protezione di immagine termica (allarme A21).
Possibili cause	<ul style="list-style-type: none">➤ Sovraccarico in uscita.➤ Guasto del circuito di misura.
Soluzioni	<ol style="list-style-type: none">1. Verificare i carichi connessi all'uscita della Power Unit.2. Contattare il servizio di Assistenza Tecnica.

Allarme	A21 IMMAGINE TERMICA
Descrizione	La protezione di immagine termica si è attivata in seguito ad un sovraccarico prolungato dell'inverter. L'inverter viene arrestato per 30 minuti per poi essere riavviato.
Possibili cause	<ul style="list-style-type: none">➤ Sovraccarico in uscita.➤ Guasto del circuito di misura.
Soluzioni	<ol style="list-style-type: none">1. Verificare i carichi connessi all'uscita della Power Unit.2. Se l'allarme persiste contattare il servizio di Assistenza Tecnica.

Allarme	A22 OFFLINE MANUALE
Descrizione	È stato manovrato il selettore "ONLINE - OFFLINE"
Possibili cause	<ul style="list-style-type: none">➤ Manovra per manutenzione.
Soluzioni	<ol style="list-style-type: none">1. Verificare la posizione del selettore.2. Se l'allarme persiste contattare il servizio di Assistenza Tecnica.

Allarme	A23 EPO CHIUSO
Descrizione	Il sistema è bloccato in seguito all'azionamento del pulsante di arresto di emergenza locale.
Possibili cause	<ul style="list-style-type: none">➤ Azionamento del pulsante di arresto di emergenza locale.
Soluzioni	<ol style="list-style-type: none">1. Sbloccare l'arresto di emergenza ed eseguire la procedura di reset allarmi.2. Se l'allarme persiste contattare il servizio di Assistenza Tecnica.

Allarme	A24 ALTA TEMPERATURA
Descrizione	Alta temperatura del dissipatore di calore del ponte inverter o intervento dei fusibili DC di protezione del ponte inverter.
Possibili cause	<ul style="list-style-type: none"> ➤ Guasto dei ventilatori di raffreddamento del dissipatore. ➤ Temperatura dell'ambiente o dell'aria di raffreddamento troppo elevata. ➤ Intervento dei fusibili DC di protezione.
Soluzioni	<ol style="list-style-type: none"> 1. Controllare il funzionamento dei ventilatori. 2. Pulire le griglie di aerazione e gli eventuali filtri d'aria. 3. Verificare il sistema di condizionamento (se presente). 4. Verificare lo stato dei fusibili DC in ingresso al ponte inverter. 5. Se l'allarme persiste contattare il servizio di Assistenza Tecnica.

Allarme	A25 INVERTER SPENTO
Descrizione	L'inverter è bloccato per anomalia di funzionamento.
Possibili cause	<ul style="list-style-type: none"> ➤ Varie.
Soluzioni	<ol style="list-style-type: none"> 1. Eseguire la procedura di reset allarmi. 2. Se l'allarme persiste contattare il servizio di Assistenza Tecnica.

Allarme	A26 ERRORE INTERNO CPU
Descrizione	Errore interno.
Possibili cause	<ul style="list-style-type: none"> ➤ Problemi di comunicazione del microcontrollore.
Soluzioni	<ol style="list-style-type: none"> 1. Se l'allarme persiste contattare il servizio di Assistenza Tecnica.

Allarme	A27 ERRORE EEPROM
Descrizione	Il controllore ha rilevato un errore nei parametri memorizzati in EEPROM.
Possibili cause	<ul style="list-style-type: none"> ➤ Inserimento di parametri errati durante la programmazione.
Soluzioni	<ol style="list-style-type: none"> 1. Contattare il servizio di Assistenza Tecnica.

Allarme	A28 STOP CRITICO
Descrizione	È presente un allarme che causa l'arresto di una parte della Power Unit (raddrizzatore, inverter, interruttore statico).
Possibili cause	➤ Guasto del sistema.
Soluzioni	<ol style="list-style-type: none"> 1. Verificare quali allarmi sono presenti e seguire le procedure indicate. 2. Se l'allarme persiste contattare il servizio di Assistenza Tecnica.

Allarme	A29 MANUTENZIONE PROGRAMMATA
Descrizione	È necessario effettuare un intervento di manutenzione.
Possibili cause	➤ È trascorso il tempo limite dall'ultimo intervento.
Soluzioni	<ol style="list-style-type: none"> 1. Contattare il servizio di Assistenza Tecnica.

Allarme	A30 ALLARME GENERALE
Descrizione	Allarme cumulativo.
Possibili cause	➤ E' presente almeno un allarme.
Soluzioni	<ol style="list-style-type: none"> 1. Verificare quali allarmi sono presenti e seguire le procedure indicate.

Allarme	A32 EPO BUS CHIUSO
Descrizione	Il sistema è bloccato in seguito dell'azionamento del pulsante di arresto di emergenza (locale o di sistema).
Possibili cause	➤ Azionamento del pulsante di arresto di emergenza (locale o di sistema).
Soluzioni	<ol style="list-style-type: none"> 1. Sbloccare l'arresto di emergenza ed eseguire la procedura di reset allarmi. 2. Se l'allarme persiste contattare il servizio di Assistenza Tecnica.

Allarme	A33 CARICO ASIMMETRICO
Descrizione	Le tensioni misurate sui banchi capacitivi DC (positivo e negativo) sono sbilanciate.
Possibili cause	<ul style="list-style-type: none"> ➤ Possibile guasto del circuito di misura. ➤ Possibile anomalia dei condensatori DC.
Soluzioni	<ol style="list-style-type: none"> 1. Eseguire la procedura di reset allarmi. 2. Se l'allarme persiste contattare il servizio di Assistenza Tecnica.

Allarme	A34 RICHIESTA SERVICE
Descrizione	È necessario un intervento di verifica della Power Unit.
Possibili cause	➤ Possibile anomalia della Power Unit.
Soluzioni	1. Se l'allarme persiste contattare il servizio di Assistenza Tecnica.

Allarme	A35 DIESEL MODE
Descrizione	Il sistema è alimentato dal generatore diesel.
Possibili cause	➤ Il contatto ausiliario di attivazione del generatore diesel, connesso alla Power Unit o all'IOBM, è chiuso e impone tale modalità operativa.
Soluzioni	1. Attendere l'arresto del generatore diesel appena la tensione di rete viene ripristinata. 2. Verificare la connessione del contatto ausiliario di segnalazione di avvio del generatore diesel ai morsetti X10-11/12 della Power Unit o dell'IOBM. 3. Se l'allarme persiste contattare il servizio di Assistenza Tecnica.

Allarme	A36 SPEGNIMENTO VELOCE
Descrizione	Arresto inverter per intervento del sensore di protezione per variazioni repentine della tensione DC.
Possibili cause	➤ Anomalia batteria.
Soluzioni	1. Verificare la batteria. 2. Eseguire la procedura di reset allarmi. 3. Se l'allarme persiste contattare il servizio di Assistenza Tecnica.

Allarme	A37 OCBD APERTO
Descrizione	Il sezionatore di distribuzione di uscita è aperto.
Possibili cause	➤ Sezionatore di distribuzione di uscita aperto.
Soluzioni	1. Verificare lo stato del sezionatore di distribuzione di uscita. 2. Verificare la funzionalità del contatto ausiliario del sezionatore. 3. Se l'allarme persiste contattare il servizio di Assistenza Tecnica.

Allarme	A38 INVERTER --> CARICO
Descrizione	Il carico è alimentato dall'inverter. Allarme attivo in modalità "ECO", dove l'alimentazione privilegiata è dalla rete di bypass.
Possibili cause	➤ Trasferimento momentaneo per mancanza della rete di bypass.
Soluzioni	<ol style="list-style-type: none"> 1. Verificare lo stato della rete di bypass e controllare eventuali altri allarmi presenti. 2. Se l'allarme persiste contattare il servizio di Assistenza Tecnica.

Allarme	A40 MINIMA TENSIONE DC
Descrizione	La Power Unit si è arrestata a causa perché la tensione DC ha superato il limite di accettabilità inferiore.
Possibili cause	➤ Problema alla tensione sul bus DC.
Soluzioni	<ol style="list-style-type: none"> 1. Verificare che non vi siano cortocircuiti nel bus DC. 2. Verificare lo stato della Power Unit. 3. Verificare i blocchi della batteria. 4. Verificare il valore della tensione DC. 5. Se l'allarme persiste contattare il servizio di Assistenza Tecnica.

Allarme	A41 MASSIMA CORRENTE DC BATTERIA
Descrizione	La corrente continua supera i limiti.
Possibili cause	➤ La Power Unit ha rilevato una corrente continua oltre i limiti di accettabilità ed ha spento: l'inverter, il raddrizzatore e disconnesso la batteria.
Soluzioni	<ol style="list-style-type: none"> 1. Verificare che non vi siano cortocircuiti nel bus DC. 1. Verificare il sensore di corrente della batteria. 2. Verificare i blocchi della batteria. 3. Se l'allarme persiste contattare il servizio di Assistenza Tecnica.

Allarme	A43 CORRENTE MAX CARICO
Descrizione	Il sensore di corrente di uscita della Power Unit ha rilevato un picco di corrente.
Possibili cause	<ul style="list-style-type: none"> ➤ Possibile problema al carico. ➤ Possibile guasto del circuito di misura.
Soluzioni	<ol style="list-style-type: none"> 1. Verificare il picco della corrente di uscita. 2. Verificare il sensore della corrente di uscita. 3. Se l'allarme persiste contattare il servizio di Assistenza Tecnica.

Allarme	A44 DESATURAZIONE INVERTER
Descrizione	L'inverter è bloccato in seguito all'intervento del sensore di desaturazione dei driver IGBT.
Possibili cause	➤ Anomalia del ponte inverter.
Soluzioni	1. Contattare il servizio di Assistenza Tecnica.

Allarme	A45 ALTA TEMPERATURA SSW
Descrizione	Alta temperatura del dissipatore di calore dell'interruttore statico.
Possibili cause	➤ Guasto dei ventilatori di raffreddamento del dissipatore. ➤ Temperatura ambiente o dell'aria di raffreddamento troppo elevata.
Soluzioni	1. Controllare il funzionamento dei ventilatori. 2. Pulire le griglie di aerazione e gli eventuali filtri d'aria. 3. Verificare il sistema di condizionamento (se presente). 4. Se l'allarme persiste contattare il servizio di Assistenza Tecnica.

Allarme	A46 PERDITA RIDONDANZA
Descrizione	Il carico connesso al sistema ha raggiunto un livello tale per cui non vi è più ridondanza in caso di guasto o malfunzionamento di una Power Unit. La continuità non è garantita in caso di anomalia di una delle Power Unit.
Possibili cause	➤ Il carico totale è superiore al valore massimo atteso. ➤ Possibile guasto del circuito di misura.
Soluzioni	1. Verificare il carico alimentato dal sistema. 2. Se l'allarme persiste contattare il servizio di Assistenza Tecnica.

Allarme	A47 SOVRACORRENTE BATTERIA
Descrizione	Corrente di limitazione della batteria oltre i limiti.
Possibili cause	➤ La Power Unit ha rilevato la corrente di limitazione della batteria fuori dai limiti e ha spento l'inverter, il raddrizzatore e ha disconnesso la batteria dalla Power Unit.
Soluzioni	1. Verificare il sensore di corrente della batteria. 2. Verificare i blocchi della batteria. 3. Se l'allarme persiste contattare il servizio di Assistenza Tecnica.

Allarme	A50 SATURAZIONE CORRENTE INVERTER
Descrizione	Il sensore di corrente dell'inverter ha rilevato un picco di corrente e il controllo di inverter è andato in limitazione.
Possibili cause	<ul style="list-style-type: none"> ➤ Possibile problema al carico. ➤ Possibile guasto del circuito di misura.
Soluzioni	<ol style="list-style-type: none"> 1. Controllare i carichi collegati all'uscita della Power Unit. 2. Se l'allarme persiste contattare il servizio di Assistenza Tecnica.

Allarme	A51 TEMPERATURA AMBIENTE / BATTERIA
Descrizione	La temperatura ambiente o della batteria è fuori dai limiti di tolleranza. Allarme attivo solo se è installata e abilitata almeno una tra la sonda di temperatura ambiente e la sonda di temperatura sulla batteria.
Possibili cause	<ul style="list-style-type: none"> ➤ Temperatura ambiente anomala. ➤ Temperatura dell'armadio batteria anomala. ➤ Possibile guasto del circuito di misura.
Soluzioni	<ol style="list-style-type: none"> 1. Verificare la temperatura rilevata dalla sonda che misura la temperatura ambiente o sulle batterie ed eventualmente rimuovere la causa di allarme. 2. Se l'allarme persiste contattare il servizio di Assistenza Tecnica.

Allarme	A52 UNDER VOLTAGE LOCKOUT
Descrizione	Il controllore ha rilevato un'anomalia sull'alimentazione di controllo con conseguente spegnimento di raddrizzatore e/o inverter.
Possibili cause	<ul style="list-style-type: none"> ➤ Anomalia interna.
Soluzioni	<ol style="list-style-type: none"> 1. Contattare il servizio di Assistenza Tecnica.

Allarme	A53 ERRORE COMPATIBILITÀ FIRMWARE
Descrizione	Il controllore ha rilevato un'incompatibilità dei software di controllo.
Possibili cause	<ul style="list-style-type: none"> ➤ Aggiornamento software non eseguito correttamente.
Soluzioni	<ol style="list-style-type: none"> 1. Contattare il servizio di Assistenza Tecnica.

Allarme	A54 ERRORE COMUNIC CAN PARALLELO
Descrizione	Mancata comunicazione del CAN di parallelo.
Possibili cause	<ul style="list-style-type: none"> ➤ Errore di comunicazione.
Soluzioni	<ol style="list-style-type: none"> 1. Contattare il servizio di Assistenza Tecnica.

Allarme	A55 CAVO PARALLELO DISCONNESSO
Descrizione	Mancata comunicazione del cavo di parallelo.
Possibili cause	➤ Cavo di parallelo disconnesso o danneggiato.
Soluzioni	1. Contattare il servizio di Assistenza Tecnica.

Allarme	A56 TERNA SBILANCIATA
Descrizione	Terna d'ingresso raddrizzatore sbilanciata.
Possibili cause	➤ Le tensioni della terna d'ingresso raddrizzatore sono sbilanciate. ➤ Problema sulla scheda di misura.
Soluzioni	1. Contattare il servizio di Assistenza Tecnica.

Allarme	A60 ERRORE TENSIONE USCITA
Descrizione	Il sensore della tensione di uscita ha rilevato una variazione della tensione superiore o inferiore ai limiti.
Possibili cause	➤ Problema di feedback sulla tensione di uscita.
Soluzioni	1. Se l'allarme persiste contattare il servizio di Assistenza Tecnica.

Allarme	A61 MASSIMA TENSIONE DC
Descrizione	La Power Unit si è arrestata a causa dell'intervento del sensore di protezione a causa di variazioni improvvise della tensione DC sopra ai limiti.
Possibili cause	➤ Problema alla tensione sul bus DC.
Soluzioni	1. Verificare che non vi siano cortocircuiti nel bus DC. 2. Verificare lo stato delle Power Unit. 3. Verificare i blocchi della batteria. 4. Verificare il valore della tensione DC. 5. Se l'allarme persiste contattare il servizio di Assistenza Tecnica.

Allarme	A62 OVERVOLTAGE INGRESSO
Descrizione	Rilevazione di un picco di tensione sull'ingresso AC.
Possibili cause	➤ Picco di tensione sulla rete AC. ➤ Possibile guasto interno.
Soluzioni	1. Controllare la rete AC. 2. Se l'allarme persiste contattare il servizio di Assistenza Tecnica.

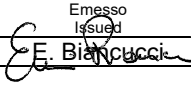

Allarme	A63	SEQUENZA AVVIO BLOCCATA
Descrizione	Durante l'avvio della Power Unit un'anomalia ha impedito il corretto svolgimento della sequenza.	
Possibili cause	<ul style="list-style-type: none">➤ Organi di manovra in posizione errata o manovrati in maniera non corretta.➤ Possibile guasto interno.	
Soluzioni	<ol style="list-style-type: none">1. Verificare che la posizione degli organi di manovra (sezionatori, selettori) sia come specificato nelle procedure (vedi sezione "Installazione ed avviamento").2. Se l'allarme persiste contattare il servizio di Assistenza Tecnica.	

Allarme	A64	UFG MONITOR
Descrizione	Rilevazione di un abbassamento o innalzamento veloce della tensione di ingresso AC.	
Possibili cause	<ul style="list-style-type: none">➤ Abbassamento o innalzamento improvviso della rete AC.➤ Possibile guasto interno.	
Soluzioni	<ol style="list-style-type: none">1. Controllare la rete AC.2. Se l'allarme persiste contattare il servizio di Assistenza Tecnica.	

REMOTE CONNECTION RS485 MODBUS INTERFACE KEOR XPE

CONNEXION À DISTANCE MODBUS RS485 INTERFACE – KEOR XPE

CONNESSIONE REMOTA INTERFACCIA RS485 MODBUS KEOR XPE

Rev.	Descrizione Description	Data Date	Emesso Issued	Approvato Approved	Lingua Language	Pagina Page	di Pag. of Pag.
A	First issue	23.02.21			E/F/I	1	56
					Codice / Code OMAF9294		

Index / Indice

ENGLISH LANGUAGE	6
1 MOD-BUS DESCRIPTION	7
1.1 PROTOCOL SPECIFICATION	7
1.2 CABLE SPECIFICATION.....	7
1.3 CONFIGURATION DIP-SWITCHES OF MODBUS NETWORK.....	8
1.4 TERMINATING THE DATA NETWORK.....	8
1.5 BIASING THE DATA NETWORK.....	8
1.6 RS485 CONFIGURATION	9
1.7 CONNECTION TERMINAL.....	10
1.8 DATA SPECIFICATION.....	11
1.8.1 I-O.....	11
1.8.2 POWER UNIT.....	17
LANGUE FRANÇAIS	23
1 DESCRIPTION MOD-BUS	24
1.1 LE PROTOCOLE MODBUS	24
1.2 SPÉCIFICATION DU CÂBLE DE DONNÉES.....	24
1.3 DIP-SWITCH DE CONFIGURATION RESE MODBUS	25
1.4 TERMINAZIONE LINEA DATI	25
1.5 POLARIZZAZIONE LINEA DATI.....	25
1.6 CONFIGURATION RS485	26
1.7 BORNIER DE CONNEXION	27
1.8 SPÉCIFICATION DES DONNÉES.....	28
1.8.1 I/O.....	28
1.8.2 UNITÉ D'ALIMENTATION.....	34
LINGUA ITALIANA	40
1 DESCRIZIONE MOD-BUS	41
1.1 IL PROTOCOLLO MODBUS	41
1.2 SPECIFICA CAVO DATI.....	41
1.3 DIP-SWITCH DI CONFIGURAZIONE RESE MODBUS	42
1.4 TERMINAZIONE LINEA DATI	42
1.5 POLARIZZAZIONE LINEA DATI.....	42
1.6 CONFIGURAZIONE RS485.....	43
1.7 MORSETTIERA DI COLLEGAMENTO	44
1.8 SPECIFICA DATI.....	45

1.8.1	I/O.....	45
1.8.2	POWER UNIT.....	51

Index of pictures / Index des figures / Indice delle figure

<i>Picture 1 – Dip-switch of interface card Modbus PB369</i>	8
<i>Picture 2 – Data line termination on card PB369</i>	8
<i>Picture 3 – Data line biasing on card PB369</i>	8
<i>Picture 4 – Display ModBus configuration</i>	9
<i>Picture 5 – Connection Terminal</i>	10
<i>Figure 1 – Commutateur DIP carte d'interface Modbus PB369</i>	25
<i>Figure 2 – Terminaison de la ligne de données sur la carte PB369</i>	25
<i>Figure 3 – Polarisation de la ligne de données sur carte PB369</i>	25
<i>Figure 4 - Configuration ModBus à partir de l'écran</i>	26
<i>Figura 5 – Bornes de connexion</i>	27
<i>Figura 1 – Dip-switch scheda interfaccia Modbus PB369</i>	42
<i>Figura 2 – Terminazione linea dati su scheda PB369</i>	42
<i>Figura 3 – Polarizzazione linea dati su scheda PB369</i>	42
<i>Figura 4 – Configurazione ModBus da Display</i>	43
<i>Figura 5 – Terminali di Connessione</i>	44

ENGLISH LANGUAGE

1 MOD-BUS DESCRIPTION

1.1 PROTOCOL SPECIFICATION

Protocol ModBus is a high-level communication protocol (layer 7 of the OSI model) which defines the format and the communication mode between a “Master” that interrogates the system and one or more “Slaves” that reply to the Master’s queries.

The protocol defines how the Master and the Slave establish and interrupt the communication, how the transmitter and the receiver must be identified, the exchange modality of error messages and the error detection technique.

One Master can be connected to up to 247 Slave units on a ModBus line.

Only the Master may start a transmission, which can be of “question/answer” type with a single Slave, or of “broadcast” type, where the message is sent to all the devices and there is no reply from the Slaves.

The transmission occurs in RTU (Remote Terminal Unit) mode and the end of the request message to the device is identified by an interval of 100ms where no data is received. The structure of questions and answers is the following:

Slave address	Function	Data	CRC
1 byte	1 byte	“N” bytes	2 bytes

The functions made available by the protocol are identified via the codes contained in the PDU (Protocol Data Unit).

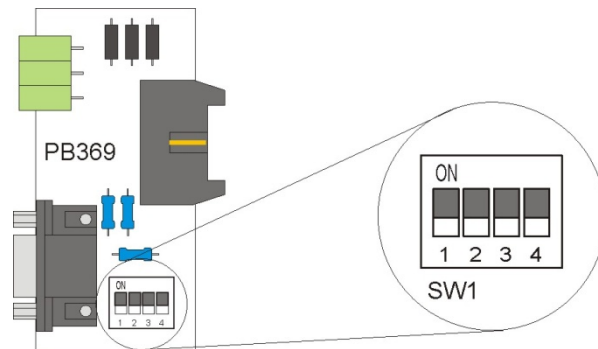
1.2 CABLE SPECIFICATION

The minimum specification requirements for the cable used to connect the data network are listed below.

- Type of cable: **twisted pairs**
- Minimum cross section: **22 AWG**
- Shield on each pair: **provided**
- Cable shielding: **copper braid (coverage > 65%)**
- Operating temperature: **-20° C ... +80° C**
- Velocity of propagation: **> 66%**
- Capacity: **< 80 pF**
- Nominal attenuation: **< 2 dB/mt @ 1 MHz**
- Maximum operating voltage: **300Vrms**

1.3 CONFIGURATION DIP-SWITCHES OF MODBUS NETWORK

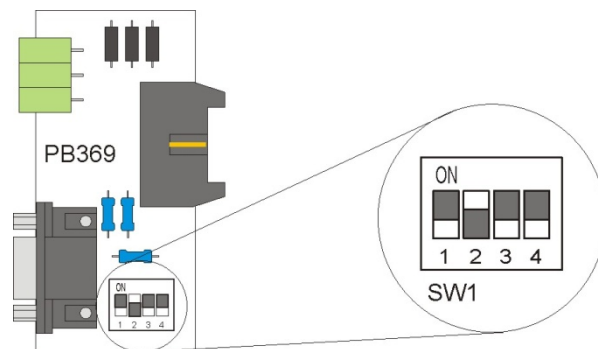
A termination resistor can be installed on UPS and the communication network be properly biased by simply moving a dip-switch installed on the Modbus interface card PB369 (SLOT-REM-PV).



Picture 1 – Dip-switch of interface card Modbus PB369

1.4 TERMINATING THE DATA NETWORK

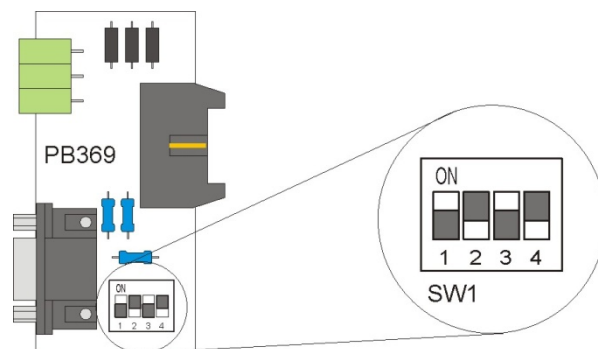
To connect the termination resistor of the data line, simply move dip-switch 2 to ON.



Picture 2 – Data line termination on card PB369

1.5 BIASING THE DATA NETWORK

To bias the data line, simply move dip-switch 1 and dip-switch 3 to ON.



Picture 3 – Data line biasing on card PB369

1.6 RS485 CONFIGURATION

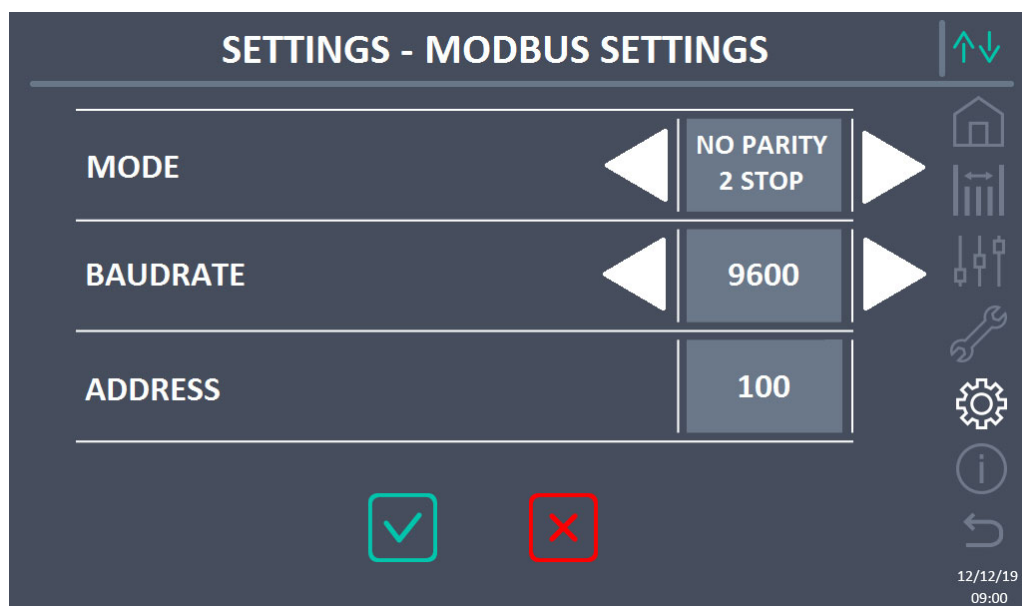
The default configuration parameters of RS485 ModBus communication that can be changed via the interface software are:

- Baud Rate: **9600**
- Start bit: **1**
- Data bit: **8**
- Stop bit: **2**
- Parity: **No**
- Hardware flow control: **none**

Only the ModBus function **Read Holding Register (0x03)** is implemented in the system.

It's possible to change configuration from Display in Settings section. In particular:

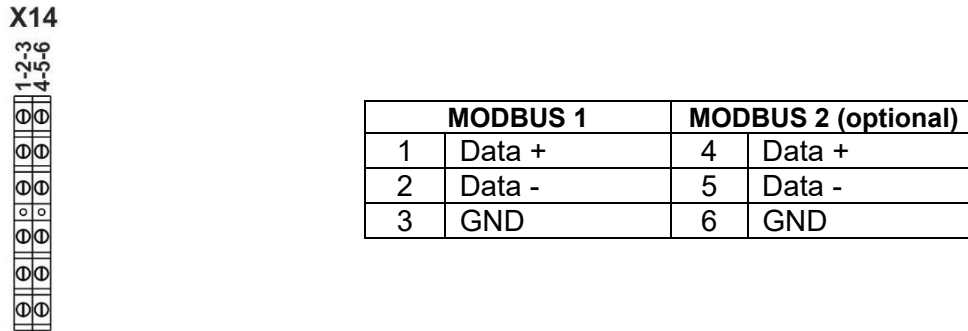
- Baud Rate: **9600 – 19200**
- Modbus Address: **1 to 247**
- Modality: **2 STOP BIT / PARITY NONE**
1 STOP BIT / PARITY EVEN
1 STOP BIT / PARITY ODD



Picture 4 – Display ModBus configuration

1.7 CONNECTION TERMINAL

The following picture shows the terminal configuration.



Picture 5 – Connection Terminal

Follow general rules about wiring connection.

- Connection cables must be of “twisted-pair” shielded type, in order to reduce the noise that may deteriorate the quality of transmission.
- For the impedance matching of the communication network (termination), the resistors of the devices connected at the beginning and at the end of the transmission line must be used.
- The biasing can be performed on two different points of the network (using a maximum of 2x devices).

1.8 DATA SPECIFICATION

The query message specifies the starting register and quantity of register to be read. Registers are addressed starting at zero.

The register data in the response message are packed as two bytes per register. For each register, the first byte contains the high order bits and the second contains the low order bits. 32-bit UPS values are packed in two registers and, again, the first register contains the high order bits.

1.8.1 I-O

The following registers are supported by function code 03:

REGISTER	DESCRIPTION	BIT	FORMAT	RANGE	NOTE
FIRMWARE VERSION					
11	Firmware SSW (value 1)	0-15	Integer	0/9999	
12	Firmware SSW (value 2)	0-15	Integer	0/9999	
13	Firmware SSW (value 3)	0-15	Integer	0/9999	
14	Firmware SSW (value 4)	0-15	Integer	0/9999	
93	Firmware Rectifier (value 1)	0-15	Integer	0/9999	
94	Firmware Rectifier (value 2)	0-15	Integer	0/9999	
95	Firmware Rectifier (value 3)	0-15	Integer	0/9999	
96	Firmware Rectifier (value 4)	0-15	Integer	0/9999	
97	Firmware Inverter (value 1)	0-15	Integer	0/9999	
98	Firmware Inverter (value 2)	0-15	Integer	0/9999	
99	Firmware Inverter (value 3)	0-15	Integer	0/9999	
100	Firmware Inverter (value 4)	0-15	Integer	0/9999	
ALARMS					
81	AS1 RECTIFIER MAINS FAULT	0	boolean	0/1	
	AS2 RECTIFIER INPUT WRONG SEQUENCE	1		0/1	
	AS3 BOOSTER STOPPED	2		0/1	
	AS4 BOOSTER FAULT	3		0/1	
	AS5 DC VOLTAGE FAULT	4		0/1	
	AS6 BATTERY IN TEST	5		0/1	
	AS7 BCB OPEN	6		0/1	
	AS8 BATTERY DISCHARGE	7		0/1	
	AS9 BATTERY AUTONOMY END	8		0/1	
	AS10 BATTERY FAULT	9		0/1	
	AS11 SHORT CIRCUIT	10		0/1	
	AS12 STOP TIMEOUT SHORT CIRCUIT	11		0/1	
	AS13 INVERTER OUT OF TOLERANCE	12		0/1	
	AS14 BYPASS WRONG SEQUENCE	13		0/1	
	AS15 BYPASS FAULT	14		0/1	
	AS16 BYPASS -> LOAD	15		0/1	

REGISTER	DESCRIPTION	BIT	FORMAT	RANGE	NOTE
ALARMS					
82	AS17 RETRANSFER BLOCKED	0	boolean	0/1	
	AS18 MBCBS CLOSED	1		0/1	
	AS19 OCB OPEN	2		0/1	
	AS20 OVERLOAD	3		0/1	
	AS21 THERMAL IMAGE	4		0/1	
	AS22 BYPASS SWITCH	5		0/1	
	AS23 EPO PRESSED	6		0/1	
	AS24 HIGH TEMPERATURE	7		0/1	
	AS25 INVERTER OFF	8		0/1	
	AS26 INTERNAL CPU ERROR	9		0/1	
	AS27 EEPROM ERROR	10		0/1	
	AS28 CRITICAL STOP	11		0/1	
	AS29 MAINTENANCE REQUIRED	12		0/1	
	AS30 COMMON ALARM	13		0/1	
	AS31 SBCBS OPEN	14		0/1	
AS32 OCBS OPEN	15	0/1			
83	AS33 ASYMMETRIC LOAD	0	boolean	0/1	
	AS34 SERVICE REQUIRED	1		0/1	
	AS35 DIESEL MODE	2		0/1	
	AS36 DC FASTSHUTDOWN	3		0/1	
	AS37 OCBD OPEN	4		0/1	
	AS38 INVERTER -> LOAD	5		0/1	
	AS39 BYPASS CAP FUSES BLOWN	6		0/1	
	AS40 MIN DC VOLTAGE	7		0/1	
	AS41 MAX DC BATTERY CURRENT	8		0/1	
	AS42 PARALLEL CABLE REDUNDANT	9		0/1	
	AS43 MAX LOAD CURRENT	10		0/1	
	AS44 BCBS OPEN	11		0/1	
	AS45 BMS BATTERY ALARM	12		0/1	
	AS46 LOST OF REDUNDANCY	13		0/1	
	AS47 PEAK BATTERY OVERCURRENT	14		0/1	
	AS48 BMS COMMUNICATION ERROR	15		0/1	

REGISTER	DESCRIPTION	BIT	FORMAT	RANGE	NOTE
ALARMS					
84	AS49 RS485 COMMUNICATION ERROR	0	boolean	0/1	
	AS50 CURRENT INVERTER SATURATED	1		0/1	
	AS51 AMBIENT/BATTERY TEMPERATURE	2		0/1	
	AS52 UNDER VOLTAGE LOCKOUT	3		0/1	
	AS53 FIRMWARE ERROR	4		0/1	
	AS54 PARALLEL CAN ERROR	5		0/1	
	AS55 PARALLEL CABLE DISCONNECTED	6		0/1	
	AS56 OSBCBS OPEN	7		0/1	
	AS57	8		0/1	
	AS58 FANS FAILURE	9		0/1	
	AS59 RELAY BACKFEED ON	10		0/1	
	AS60 OUTPUT VOLTAGE FAILURE	11		0/1	
	AS61 MAX DC VOLTAGE	12		0/1	
	AS62 EXT. SYNC ERROR	13		0/1	
	AS63 STARTING SEQUENCE BLOCKED	14		0/1	
AS64 EXTERNAL SYNC INHIBITED	15	0/1			
STATES					
89	SS1 BOOSTER OK	0	boolean	0/1	
	SS2 BATTERY OK	1		0/1	
	SS3 INVERTER OK	2		0/1	
	SS4 INVERTER -> LOAD	3		0/1	
	SS5 INVERTER BYPASS SYNCHRONIZED	4		0/1	
	SS6 BYPASS OK	5		0/1	
	SS7 BYPASS -> LOAD	6		0/1	
	SS8 INVERTER MASTER SYNCHRONIZED	7		0/1	
	SS9	8		0/1	
	SS10	9		0/1	
	SS11	10		0/1	
	SS12	11		0/1	
	SS13 BATTERY CHARGE	12		0/1	
	SS14 BATTERY CHARGE I	13		0/1	
	SS15 BATTERY CHARGE U	14		0/1	
	SS16 HIGH BYPASS COMMUTATION	15		0/1	

REGISTER	DESCRIPTION	BIT	FORMAT	RANGE	NOTE
STATES					
90	SS17	0	boolean	0/1	
	SS18 EXTERNAL SYNC INVERTER SYNCHR.	1		0/1	
	SS19 EXTERNAL SYNC INHIBITED	2		0/1	
	SS20 EXTERNAL SYNC OK	3		0/1	
	SS21	4		0/1	
	SS22	5		0/1	
	SS23 RTC	6		0/1	
	SS24 GREEN CONVERSION	7		0/1	
	SS25 STARTUP SEQUENCE	8		0/1	
	SS26 LITHIUM BATTERY ON LINE	9		0/1	
	SS27	10		0/1	
	SS28	11		0/1	
	SS29	12		0/1	
	SS30	13		0/1	
	SS31	14		0/1	
SS32	15	0/1			
INPUT MEASURES					
272	Input Voltage L1	0-15	Integer	0/9999	x10 V
273	Input Voltage L2	0-15	Integer	0/9999	x10 V
274	Input Voltage L3	0-15	Integer	0/9999	x10 V
BYPASS MEASURES					
213	Bypass Voltage L1	0-15	Integer	0/9999	x10 V
214	Bypass Voltage L2	0-15	Integer	0/9999	x10 V
215	Bypass Voltage L3	0-15	Integer	0/9999	x10 V
216	Bypass Frequency	0-15	Integer	0/9999	x10 Hz
219	Bypass Current L1	0-15	Integer	0/9999	x10 A
220	Bypass Current L2	0-15	Integer	0/9999	x10 A
221	Bypass Current L3	0-15	Integer	0/9999	x10 A
DC AND BATTERY MEASURES					
241	Master PU DC Bus Voltage	0-15	Integer	0/999	x10 V
238	Battery String Voltage	0-15	Integer	0/999	x 10 V
239	Negative Battery Current	0-15	Integer	0/999	x10 A
240	Positive Battery Current	0-15	Integer	0/999	x10 A
244	Battery Autonomy Time	0-15	Integer	0/9999	min
245	Battery Autonomy Percentage	0-15	Integer	0/100	%
246	Battery Temperature	0-15	Integer	0/999	x 10 °C
21	Battery Temperature Probe Disconnected	8	boolean	0/1	
247	Battery Capacity	0-15	Integer	0/999	x1 Ah
248	Nominal Battery Autonomy	0-15	Integer	0/9999	min
249	Max Recharge Current Battery	0-15	Integer	0/999	A

REGISTER	DESCRIPTION	BIT	FORMAT	RANGE	NOTE
OUTPUT MEASURES					
223	Output Voltage L1	0-15	Integer	0/9999	x10 V
224	Output Voltage L2	0-15	Integer	0/9999	x10 V
225	Output Voltage L3	0-15	Integer	0/9999	x10 V
226	Output Current L1	0-15	Integer	0/9999	x 10 A
227	Output Current L2	0-15	Integer	0/9999	x 10 A
228	Output Current L3	0-15	Integer	0/9999	x 10 A
229	Output Frequency	0-15	Integer	0/999	x10 Hz
232	Load L1	0-15	Integer	0/999	%
233	Load L2	0-15	Integer	0/999	%
234	Load L3	0-15	Integer	0/999	%
235	Output Apparent Power	0-15	Integer	0/9999	x10 kVA
236	Output Active Power	0-15	Integer	0/9999	x10 kW
263	Output Apparent Power L1	0-15	Integer	0/9999	x10 kVA
264	Output Apparent Power L2	0-15	Integer	0/9999	x10 kVA
265	Output Apparent Power L3	0-15	Integer	0/9999	x10 kVA
266	Output Active Power L1	0-15	Integer	0/9999	x10 kW
267	Output Active Power L2	0-15	Integer	0/9999	x10 kW
268	Output Active Power L3	0-15	Integer	0/9999	x10 kW
GENERAL MEASURES					
237	Ambient Temperature	0-15	Integer	0/999	x 10 °C
41	Ambient Temperature Probe Disconnected	9	boolean	0/1	
AUXILIARY CONTACTS					
43	SBCBS -Static Bypass Circuit Breaker System status	15	boolean	0/1	
38	OSBSBS - Output Static Bypass Circuit Breaker System status	6	boolean	0/1	
39	OCBS - Output Circuit Breaker System status	8	boolean	0/1	
21	BCBS - Battery Circuit Breaker System status	3	boolean	0/1	
49	MBCBS - Manual Bypass Circuit Breaker System status	4	boolean	0/1	

REGISTER	DESCRIPTION	BIT	FORMAT	RANGE	NOTE
INFO					
338	Nominal Power	0-15	Integer	0/9999	kVA
302	Number Of Power Unit	0-15	Integer	0/9999	kVA
341	Ups Name (Char 0)	0-7	Ascii	0/255	
341	Ups Name (Char 1)	8-15	Ascii	0/255	
342	Ups Name (Char 2)	0-7	Ascii	0/255	
342	Ups Name (Char 3)	8-15	Ascii	0/255	
343	Ups Name (Char 4)	0-7	Ascii	0/255	
343	Ups Name (Char 5)	8-15	Ascii	0/255	
344	Ups Name (Char 6)	0-7	Ascii	0/255	
344	Ups Name (Char 7)	8-15	Ascii	0/255	
345	Ups Name (Char 8)	0-7	Ascii	0/255	
345	Ups Name (Char 9)	8-15	Ascii	0/255	
346	Ups SN (Char 0)	0-7	Ascii	0/255	
346	Ups SN (Char 1)	8-15	Ascii	0/255	
347	Ups SN (Char 2)	0-7	Ascii	0/255	
347	Ups SN (Char 3)	8-15	Ascii	0/255	
348	Ups SN (Char 4)	0-7	Ascii	0/255	
348	Ups SN (Char 5)	8-15	Ascii	0/255	
349	Ups SN (Char 6)	0-7	Ascii	0/255	
349	Ups SN (Char 7)	8-15	Ascii	0/255	
350	Ups SN (Char 8)	0-7	Ascii	0/255	
350	Ups SN (Char 9)	8-15	Ascii	0/255	
351	OEM SN (Char 0)	0-7	Ascii	0/255	
351	OEM SN (Char 1)	8-15	Ascii	0/255	
352	OEM SN (Char 2)	0-7	Ascii	0/255	
352	OEM SN (Char 3)	8-15	Ascii	0/255	
353	OEM SN (Char 4)	0-7	Ascii	0/255	
353	OEM SN (Char 5)	8-15	Ascii	0/255	
354	OEM SN (Char 6)	0-7	Ascii	0/255	
354	OEM SN (Char 7)	8-15	Ascii	0/255	
355	OEM SN (Char 8)	0-7	Ascii	0/255	
355	OEM SN (Char 9)	8-15	Ascii	0/255	

Table 1 – ModBus registers mapping

1.8.2 POWER UNIT

For Power Unit (PU) data the offset of the real MODBUS register will be indicated.

The final register will be calculated by :

$$800 + ((PUx - 1) * 200) + OFFSET REGISTER$$

OFFSET REGISTER	DESCRIPTION	BIT	FORMAT	RANGE	NOTE
FIRMWARE VERSION					
65	Firmware SSW (value 1)	0-15	Integer	0/9999	
66	Firmware SSW (value 2)	0-15	Integer	0/9999	
67	Firmware SSW (value 3)	0-15	Integer	0/9999	
68	Firmware SSW (value 4)	0-15	Integer	0/9999	
57	Firmware Rectifier (value 1)	0-15	Integer	0/9999	
58	Firmware Rectifier (value 2)	0-15	Integer	0/9999	
59	Firmware Rectifier (value 3)	0-15	Integer	0/9999	
60	Firmware Rectifier (value 4)	0-15	Integer	0/9999	
61	Firmware Inverter (value 1)	0-15	Integer	0/9999	
62	Firmware Inverter (value 2)	0-15	Integer	0/9999	
63	Firmware Inverter (value 3)	0-15	Integer	0/9999	
64	Firmware Inverter (value 4)	0-15	Integer	0/9999	
ALARMS					
71	A1 RECTIFIER MAINS FAULT	0	boolean	0/1	
	A2 RECTIFIER INPUT WRONG SEQUENCE	1		0/1	
	A3 BOOSTER STOPPED	2		0/1	
	A4 BOOSTER FAULT	3		0/1	
	A5 DC VOLTAGE FAULT	4		0/1	
	A6 BATTERY IN TEST	5		0/1	
	A7 BCB OPEN	6		0/1	
	A8 BATTERY DISCHARGE	7		0/1	
	A9 BATTERY AUTONOMY END	8		0/1	
	A10 BATTERY FAULT	9		0/1	
	A11 SHORT CIRCUIT	10		0/1	
	A12 STOP TIMEOUT SHORT CIRCUIT	11		0/1	
	A13 INVERTER OUT OF TOLERANCE	12		0/1	
	A14 BYPASS WRONG SEQUENCE	13		0/1	
	A15 BYPASS FAULT	14		0/1	
	A16 BYPASS -> LOAD	15		0/1	

OFFSET REGISTER	DESCRIPTION	BIT	FORMAT	RANGE	NOTE
ALARMS					
72	A17 RETRANSFER BLOCKED	0	boolean	0/1	
	A18 MBCBS CLOSED	1		0/1	
	A19 OCB OPEN	2		0/1	
	A20 OVERLOAD	3		0/1	
	A21 THERMAL IMAGE	4		0/1	
	A22 BYPASS SWITCH	5		0/1	
	A23 EPO PRESSED	6		0/1	
	A24 HIGH TEMPERATURE	7		0/1	
	A25 INVERTER OFF	8		0/1	
	A26 INTERNAL CPU ERROR	9		0/1	
	A27 EEPROM ERROR	10		0/1	
	A28 CRITICAL FAULT	11		0/1	
	A29 MAINTENANCE REQUIRED	12		0/1	
	A30 COMMON ALARM	13		0/1	
	A31	14		0/1	
A32 EPO BUS CLOSED	15	0/1			
73	A33 ASYMMETRIC LOAD	0	boolean	0/1	
	A34 SERVICE REQUIRED	1		0/1	
	A35 DIESEL MODE	2		0/1	
	A36 DC FASTSHUTDOWN	3		0/1	
	A37 OCB OPEN	4		0/1	
	A38 INVERTER -> LOAD	5		0/1	
	A39	6		0/1	
	A40 MIN DC VOLTAGE	7		0/1	
	A41 MAX DC BATTERY CURRENT	8		0/1	
	A42	9		0/1	
	A43 MAX LOAD CURRENT	10		0/1	
	A44 INVERTER DESATURATION	11		0/1	
	A45 HIGH TEMPERATURE SSW	12		0/1	
	A46 LOST OF REDUNDANCY	13		0/1	
	A47 PEAK BATTERY OVERCURRENT	14		0/1	
	A48	15		0/1	

OFFSET REGISTER	DESCRIPTION	BIT	FORMAT	RANGE	NOTE
ALARMS					
74	A49	0	boolean	0/1	
	A50 CURRENT INVERTER SATURATED	1		0/1	
	A51 AMBIENT/BATTERY TEMPERATURE	2		0/1	
	A52 UNDER VOLTAGE LOCKOUT	3		0/1	
	A53 FIRMWARE ERROR	4		0/1	
	A54 PARALLEL CAN ERROR	5		0/1	
	A55 PARALLEL CABLE DISCONNECTED	6		0/1	
	A56 MAINS UNBALANCED	7		0/1	
	A57	8		0/1	
	A58	9		0/1	
	A59	10		0/1	
	A60 OUTPUT VOLTAGE FAILURE	11		0/1	
	A61 MAX DC VOLTAGE	12		0/1	
	A62 MAINS OVERVOLTAGE	13		0/1	
	A63 STARTING SEQUENCE BLOCKED	14		0/1	
A64 ULTRA FAST GRID MONITOR	15	0/1			
STATES					
75	S1 BOOSTER OK	0	boolean	0/1	
	S2 BATTERY OK	1		0/1	
	S3 INVERTER OK	2		0/1	
	S4 INVERTER -> LOAD	3		0/1	
	S5 INVERTER BYPASS SYNCHRONIZED	4		0/1	
	S6 BYPASS OK	5		0/1	
	S7 BYPASS -> LOAD	6		0/1	
	S8 INVERTER MASTER SYNCHRONIZED	7		0/1	
	S9	8		0/1	
	S10	9		0/1	
	S11	10		0/1	
	S12	11		0/1	
	S13 BATTERY CHARGE	12		0/1	
	S14 BATTERY CHARGE I	13		0/1	
	S15 BATTERY CHARGE U	14		0/1	
	S16 HIGH BYPASS COMMUTATION	15		0/1	

OFF REGISTER	DESCRIPTION	BIT	FORMAT	RANGE	NOTE
STATES					
90	S17	0	boolean	0/1	
	S18	1		0/1	
	S19	2		0/1	
	S20	3		0/1	
	S21	4		0/1	
	S22	5		0/1	
	S23 RTC	6		0/1	
	S24 GREEN CONVERSION	7		0/1	
	S25 STARTUP SEQUENCE	8		0/1	
	S26 LITHIUM BATTERY ON LINE	9		0/1	
	S27	10		0/1	
	S28	11		0/1	
	S29	12		0/1	
	S30	13		0/1	
	S31	14		0/1	
S32	15	0/1			
INPUT MEASURES					
1	Input Voltage L1	0-15	Integer	0/9999	x10 V
2	Input Voltage L2	0-15	Integer	0/9999	x10 V
3	Input Voltage L3	0-15	Integer	0/9999	x10 V
4	Bypass Voltage L1	0-15	Integer	0/9999	x10 V
5	Bypass Voltage L2	0-15	Integer	0/9999	x10 V
6	Bypass Voltage L3	0-15	Integer	0/9999	x10 V
7	Bypass Frequency	0-15	Integer	0/9999	x10 Hz
8	Input Power	0-15	Integer	0/9999	x10 A
DC AND BATTERY MEASURES					
9	Positive DC Bus Voltage	0-15	Integer	0/999	x10 V
10	Negative DC Bus Voltage	0-15	Integer	0/999	x 10 V
11	Positive Battery Current	0-15	Integer	0/999	x10 A
12	Negative Battery Current	0-15	Integer	0/999	x10 A
14	Battery Autonomy Time	0-15	Integer	0/9999	min
13	Battery Autonomy Percentage	0-15	Integer	0/100	%
15	Battery Temperature	0-15	Integer	0/999	x 10 °C
79	Battery Temperature Probe Disconnected	4	boolean	0/1	
16	Battery Capacity	0-15	Integer	0/999	x1 Ah
17	Nominal Battery Autonomy	0-15	Integer	0/9999	min
18	Max Recharge Current Battery	0-15	Integer	0/999	A

OFF REGISTER	DESCRIPTION	BIT	FORMAT	RANGE	NOTE
INVERTER MEASURES					
19	Inverter Voltage L1	0-15	Integer	0/9999	x10 V
20	Inverter Voltage L2	0-15	Integer	0/9999	x10 V
21	Inverter Voltage L3	0-15	Integer	0/9999	x10 V
22	Inverter Current L1	0-15	Integer	0/9999	x10 V
23	Inverter Current L2	0-15	Integer	0/9999	x10 V
24	Inverter Current L3	0-15	Integer	0/9999	x10 V
25	Inverter Frequency	0-15	Integer	0/9999	x10 Hz
OUTPUT MEASURES					
26	Output Voltage L1	0-15	Integer	0/9999	x10 V
27	Output Voltage L2	0-15	Integer	0/9999	x10 V
28	Output Voltage L3	0-15	Integer	0/9999	x10 V
29	Output Current L1	0-15	Integer	0/9999	x 10 A
30	Output Current L2	0-15	Integer	0/9999	x 10 A
31	Output Current L3	0-15	Integer	0/9999	x 10 A
35	Output Frequency	0-15	Integer	0/999	x10 Hz
32	Load L1	0-15	Integer	0/999	%
33	Load L2	0-15	Integer	0/999	%
34	Load L3	0-15	Integer	0/999	%
36	Output Apparent Power	0-15	Integer	0/9999	x10 kVA
40	Output Active Power	0-15	Integer	0/9999	x10 kW
37	Output Apparent Power L1	0-15	Integer	0/9999	x10 kVA
38	Output Apparent Power L2	0-15	Integer	0/9999	x10 kVA
39	Output Apparent Power L3	0-15	Integer	0/9999	x10 kVA
41	Output Active Power L1	0-15	Integer	0/9999	x10 kW
42	Output Active Power L2	0-15	Integer	0/9999	x10 kW
43	Output Active Power L3	0-15	Integer	0/9999	x10 kW
GENERAL MEASURES					
44	Ambient Temperature	0-15	Integer	0/999	x 10 °C
97	Abient Temperature Probe Disconnected	9	boolean	0/1	
AUXILIARY CONTACTS					
94	OCB - Output Circuit Breaker status	6	boolean	0/1	
78	BCB - Battery Circuit Breaker status	14	boolean	0/1	
98	RCB - Rectifier Circuit Breaker status	2	boolean	0/1	

OFF REGISTER	DESCRIPTION	BIT	FORMAT	RANGE	NOTE
INFO					
45	Ups SN (Char 0)	0-7	Ascii	0/255	
45	Ups SN (Char 1)	8-15	Ascii	0/255	
46	Ups SN (Char 2)	0-7	Ascii	0/255	
46	Ups SN (Char 3)	8-15	Ascii	0/255	
47	Ups SN (Char 4)	0-7	Ascii	0/255	
47	Ups SN (Char 5)	8-15	Ascii	0/255	
48	Ups SN (Char 6)	0-7	Ascii	0/255	
48	Ups SN (Char 7)	8-15	Ascii	0/255	
49	Ups SN (Char 8)	0-7	Ascii	0/255	
49	Ups SN (Char 9)	8-15	Ascii	0/255	

LANGUE FRANÇAIS

1 DESCRIPTION MOD-BUS

1.1 LE PROTOCOLE MODBUS

Le protocole ModBus est un protocole de communication de haut niveau (niveau 7 du modèle OSI) qui définit le format et le mode de communication entre un Maître qui interroge le système et un ou plusieurs Esclaves qui répondent aux questions du Maître.

Le protocole définit comment le maître et l'esclave établissent et arrêtent la communication, comment l'émetteur et le récepteur doivent être identifiés, comment les messages d'erreur sont échangés et la technique de détection.

Un maître et un maximum de 247 esclaves peuvent être connectés sur une ligne ModBus.

Seul le maître peut initier une transmission, qui peut être de type question/réponse avec un seul esclave, ou de type "diffusion", où le message est envoyé à tous les appareils, et il n'y a pas de réponse des esclaves.

La transmission est de type RTU (Remote Terminal Unit) et la fin du message de question vers l'appareil est identifiée par une pause de 100 ms, où aucune donnée n'est reçue. La structure des questions et réponses est la suivante :

Adresse Slave	Fonction	Données	CRC
1 octet	1 octet	"N" octets	2 octets

Les fonctions rendues disponibles par le protocole sont identifiées à travers les codes contenus dans la PDU (Protocol Data Unit).

1.2 SPÉCIFICATION DU CÂBLE DE DONNÉES

Vous trouverez ci-dessous les spécifications minimales du câble de communication recommandé pour connecter la ligne de données.

- Type de câble : **paire torsadée**
- Section minimale : **22 AWG**
- Écran sur chaque paire : **présent**
- Blindage du câble : **tresse en cuivre (couverture > 65 %)**
- Température de fonctionnement :- **20° C ... +80° C**
- Vitesse de propagation : **> 66 %**
- Capacité : **< 80 pF**
- Atténuation nominale : **<2 dB/mt @ 1 MHz**
- Tension de fonctionnement maximale : **300Vrms**

1.3 DIP-SWITCH DI CONFIGURAZIONE RETE MODBUS

Il est possible d'insérer la résistance de terminaison, ou de polariser le réseau de communication de manière appropriée, en déplaçant simplement un commutateur DIP monté sur la carte d'interface Modbus PB369 (SLOT-REM-PV).

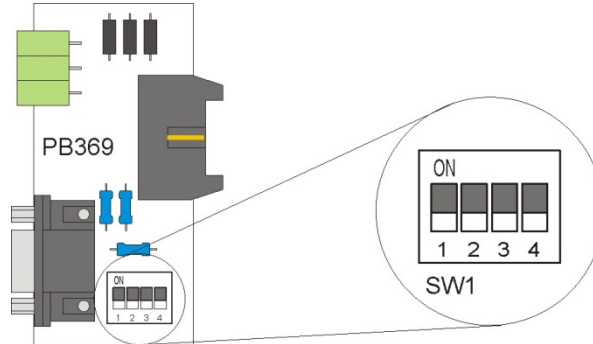


Figure 1 – Commutateur DIP carte d'interface Modbus PB369

1.4 TERMINAZIONE LINEA DATI

Pour insérer la résistance de terminaison de la ligne de données, déplacez simplement le dip 2 sur ON.

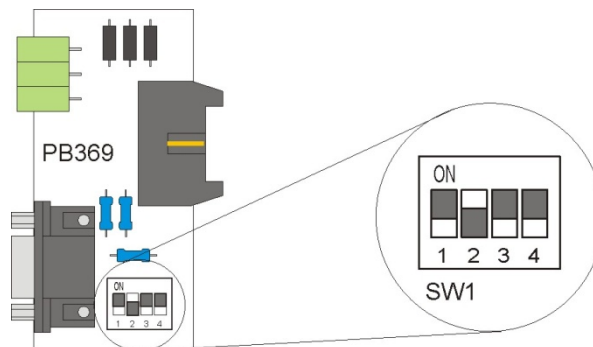


Figure 2 – Terminaison de la ligne de données sur la carte PB369

1.5 POLARIZZAZIONE LINEA DATI

Pour polariser la ligne de données, déplacez simplement les commutateurs DIP 1 et 3 sur ON.

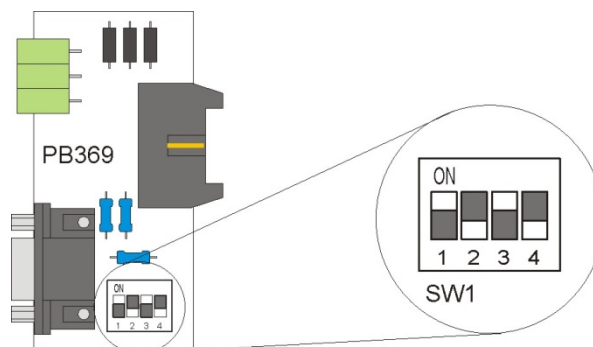


Figure 3 – Polarisation de la ligne de données sur carte PB369

1.6 CONFIGURATION RS485

Les paramètres de configuration par défaut de la communication ModBus RS485 sont :

- Vitesse de transmission : **9600**
- Démarrage bit : **1**
- Données bit : **8**
- Arrêt bit : **2**
- Parité : **Non**
- Contrôle flux Hardware : **Aucun**

Seule la fonction ModBus est implémentée dans le système : **Lire le registre d'attente (0x03)**.

Il est possible de modifier la configuration à partir de l'affichage dans la section RÉGLAGES. En particulier :

- Débit en bauds : **9600 – 19200**
- Adresse Modbus : **de 1 à 247**
- Modalité :
2 BIT STOP / PARITÉ AUCUNE
1 BIT STOP / PARITÉ PAIRE
1 BIT STOP / PARITÉ IMPAIRE

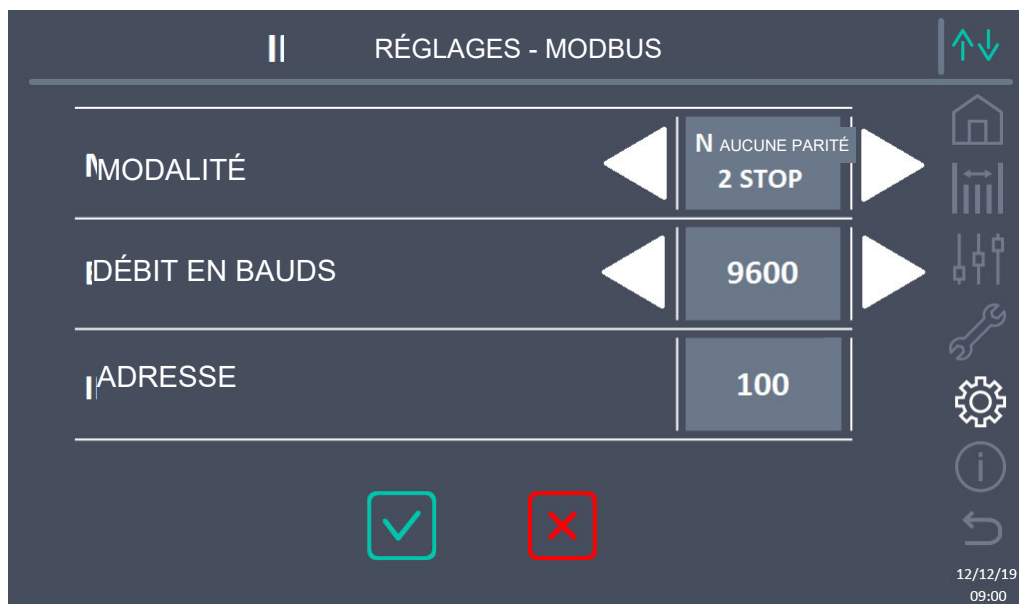
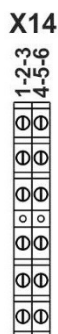


Figure 4 - Configuration ModBus à partir de l'écran

1.7 BORNIER DE CONNEXION

La figure suivante montre la configuration des broches de terminaison du bornier :



MODBUS 1		MODBUS 2 (en option)	
1	Données +	4	Données +
2	Données -	5	Données -
3	Masse	6	Masse

Figura 5 – Bornes de connexion

Voici les règles générales relatives au câblage :

- Le câble de connexion doit être du type blindé à paire torsadée, afin de réduire les perturbations pouvant altérer la qualité de la transmission.
- Les résistances des appareils aux deux extrémités de la ligne doivent être utilisées pour adapter l'impédance du réseau de communication (terminaison).
- La polarisation peut être effectuée sur 2 points différents du réseau (en utilisant un maximum de 2 appareils).

1.8 SPÉCIFICATION DES DONNÉES

Le message de demande adressé à l'onduleur spécifie l'adresse relative au registre de départ et la quantité de registres à lire. Les registres sont adressés à partir de l'adresse zéro.

Les données des registres contenues dans le message de réponse sont conditionnées à 2 octets par registre. Pour chaque registre, le premier octet contient les bits les plus significatifs et le second les bits les moins significatifs.

Les valeurs codées en 32 bits sont divisées en deux registres, le premier registre envoyé contient les bits les plus significatifs.

Le tableau suivant montre les registres qui peuvent être lus via le code de fonction 03 :

1.8.1 I/O

REGISTRE	DESCRIPTION	BIT	FORMAT	PLAGE	REMARQUE
VERSION DU FIRMWARE					
11	Firmware SSW (valeur 1)	0-15	Integer	0/9999	
12	Firmware SSW (valeur 2)	0-15	Integer	0/9999	
13	Firmware SSW (valeur 3)	0-15	Integer	0/9999	
14	Firmware SSW (valeur 4)	0-15	Integer	0/9999	
93	Firmware Redresseur (valeur 1)	0-15	Integer	0/9999	
94	Firmware Redresseur (valeur 2)	0-15	Integer	0/9999	
95	Firmware Redresseur (valeur 3)	0-15	Integer	0/9999	
96	Firmware Redresseur (valeur 34)	0-15	Integer	0/9999	
97	Firmware Onduleur (valeur 1)	0-15	Integer	0/9999	
98	Firmware Onduleur (valeur 2)	0-15	Integer	0/9999	
99	Firmware Onduleur (valeur 3)	0-15	Integer	0/9999	
100	Firmware Onduleur (valeur 4)	0-15	Integer	0/9999	
ALARMES					
81	AS1 ABSENCE RÉSEAU REDRESSEUR	0	boolean	0/1	
	AS2 ERREUR SENS CYCLIQUE ENTRÉE REDR.	1		0/1	
	AS3 REDRESSEUR À L'ÂRRET	2		0/1	
	AS4 REDRESSEUR EN PANNE	3		0/1	
	AS5 DÉFAUT TENSION CONTINUE	4		0/1	
	AS6 BATTERIE EN TEST	5		0/1	
	AS7 BCB OUVERT	6		0/1	
	AS8 DECHARGE BATTERIE	7		0/1	
	AS9 FIN AUTONOMIE BATTERIE	8		0/1	
	AS10 BATTERIES DÉFECTUEUSES	9		0/1	
	AS11 COURT CIRCUIT	10		0/1	
	AS12 ARRET PAR COURT CIRCUIT	11		0/1	
	AS13 ONDULEUR HORS TOLÉRANCE	12		0/1	
	AS14 DÉFAUT ROTATION BYPASS	13		0/1	
	AS15 DÉFAUT BYPASS	14		0/1	
	AS16 BYPASS --> CHARGE	15		0/1	

REGISTRE	DESCRIPTION	BIT	FORMAT	PLAGE	REMARQUE
ALARMES					
82	AS17 RETRANSFERT BLOQUÉ	0	boolean	0/1	
	AS18 MBCBS FERMÉ	1		0/1	
	AS19 OCB OUVERT	2		0/1	
	AS20 SURCHARGE EN SORTIE	3		0/1	
	AS21 IMAGE THERMIQUE	4		0/1	
	AS22 BYPASS SWITCH	5		0/1	
	AS23 ARRÊT D'URGENCE	6		0/1	
	AS24 ARRÊT D'URGENCE	7		0/1	
	AS25 ONDULEUR À L'ÂRRÊT	8		0/1	
	AS26 ERREUR INTERNE CPU	9		0/1	
	AS27 DÉFAUT SUR L'EEPROM	10		0/1	
	AS28 ARRET CRITIQUE	11		0/1	
	AS29 MAINTENANCE À PRÉVOIR	12		0/1	
	AS30 ALARME GÉNÉRALE	13		0/1	
	AS31 SBCBS OUVERT	14		0/1	
AS32 OCBS OUVERT	15	0/1			
83	AS33 UTIL. A COMPOS. CONTINUE	0	boolean	0/1	
	AS34 APPEL. SERVICE APRÈS VENTE	1		0/1	
	AS35 MODE GROUPE ELECTROGENE	2		0/1	
	AS36 PERTE RAPIDE TENSION DC	3		0/1	
	AS37 OCBD OUVERT	4		0/1	
	AS38 ONDULEUR --> CHARGE	5		0/1	
	AS39 FUSIBLE CONDENSATEUR BY PASS HS	6		0/1	
	AS40 TENSION VDC MIN	7		0/1	
	AS41 COURANT DC BATTERIE MAX	8		0/1	
	AS42 CABLE PARALLELE REDONDANT	9		0/1	
	AS43 COURANT MAX CHARGE	10		0/1	
	AS44 BCBS OUVERT	11		0/1	
	AS45 BMS ALARME BATTERIE	12		0/1	
	AS46 PERTE REDONDANCE	13		0/1	
	AS47 SURINTENSITÉ BATTERIE	14		0/1	
	AS48 ERREUR COMMUNICATION BMS	15		0/1	

REGISTRE	DESCRIPTION	BIT	FORMAT	PLAGE	REMARQUE
ALARMES					
84	AS49 ERREUR COMMUNICATION RS485	0	boolean	0/1	
	AS50 LIMITATION COURANT ONDULEUR	1		0/1	
	AS51 TEMPERATURE AMBIANTE/BATTERIE	2		0/1	
	AS52 DÉFAUT TENSION MINI	3		0/1	
	AS53 DÉFAUT LOGICIEL	4		0/1	
	AS54 DÉFAUT CAN BUS	5		0/1	
	AS55 CABLE PARALLELE DECONNECTE	6		0/1	
	AS56 OSBCBS OUVERT	7		0/1	
	AS57	8		0/1	
	AS58 DEFAUT VENTILATEUR	9		0/1	
	AS59 RELAIS BACKFEED ACTIF	10		0/1	
	AS60 DEFAUT TENSION SORTIE	11		0/1	
	AS61 TENSION VDC MAX	12		0/1	
	AS62 ERREUR SOURCE EXT.	13		0/1	
	AS63 DÉMARRAGE BLOQUE	14		0/1	
AS64 SOURCE SYNCHRO EXT. INHIBEE	15	0/1			
ÉTATS					
89	SS1 BOOSTER OK	0	boolean	0/1	
	SS2 BATTERIE OK	1		0/1	
	SS3 ONDULEUR OK	2		0/1	
	SS4 ONDULEUR --> CHARGE	3		0/1	
	SS5 ONDULEUR BYPASS SYNCHRONISÉ	4		0/1	
	SS6 BYPASS OK	5		0/1	
	SS7 BYPASS --> CHARGE	6		0/1	
	SS8 ONDULEUR MAÎTRE SYNCHRO	7		0/1	
	SS9	8		0/1	
	SS10	9		0/1	
	SS11	10		0/1	
	SS12	11		0/1	
	SS13 BATTERIE EN CHARGE	12		0/1	
	SS14 BATTERIE EN CHARGE I	13		0/1	
	SS15 BATTERIE EN CHARGE U	14		0/1	
	SS16 TRANSFERT SUR BY PASS VR2max	15		0/1	

REGISTRE	DESCRIPTION	BIT	FORMAT	PLAGE	REMARQUE
ÉTATS					
90	SS17	0	boolean	0/1	
	SS18 ONDULEUR SYNCHRONISÉ AVEC SYNCHRON. EST.	1		0/1	
	SS19 SYNCHRONISME EXTERNE INHIBÉ	2		0/1	
	SS20 SYNCHRONISME EXTERNE OK	3		0/1	
	SS21	4		0/1	
	SS22	5		0/1	
	SS23 RTC	6		0/1	
	SS24 GREEN CONVERSION	7		0/1	
	SS25 SÉQUENCE DÉMARRAGE	8		0/1	
	SS26 PROC. DE DEMARRAGE BATT. LION	9		0/1	
	SS27	10		0/1	
	SS28	11		0/1	
	SS29	12		0/1	
	SS30	13		0/1	
SS31	14	0/1			
SS32	15	0/1			
MESURES ENTRÉE					
272	Tension d'entrée L1	0-15	Integer	0/9999	x10 V
273	Tension d'entrée L2	0-15	Integer	0/9999	x10 V
274	Tension d'entrée L3	0-15	Integer	0/9999	x10 V
MESURES BYPASS					
213	Tension de Bypass L1	0-15	Integer	0/9999	x10 V
214	Tension de Bypass L2	0-15	Integer	0/9999	x10 V
215	Tension de Bypass L3	0-15	Integer	0/9999	x10 V
216	FREQUENCE BYPASS	0-15	Integer	0/9999	x10 Hz
219	Courant Bypass L1	0-15	Integer	0/9999	x10 A
220	Courant Bypass L2	0-15	Integer	0/9999	x10 A
221	Courant Bypass L3	0-15	Integer	0/9999	x10 A
MESURES DC ET BATTERIE					
241	Tension DC de Bus (Master)	0-15	Integer	0/999	x10 V
238	Courant Batterie	0-15	Integer	0/999	x 10 V
239	Courant Batterie Négative	0-15	Integer	0/999	x10 A
240	Courant Batterie Positive	0-15	Integer	0/999	x10 A
244	Temps Autonomie Batterie	0-15	Integer	0/9999	min
245	Pourcentage Autonomie Batterie	0-15	Integer	0/100	%
246	Température Batterie	0-15	Integer	0/999	x 10 °C
21	Sonde Batterie Déconnectée	8	boolean	0/1	
247	Capacité Batterie	0-15	Integer	0/999	x1 Ah
248	Autonomie Nominale Batterie	0-15	Integer	0/9999	min
249	Max Courant Recharge Batterie	0-15	Integer	0/999	A

REGISTRE	DESCRIPTION	BIT	FORMAT	PLAGE	REMARQUE
MESURES DE SORTIE					
223	Tension de sortie L1	0-15	Integer	0/9999	x10 V
224	Tension de sortie L2	0-15	Integer	0/9999	x10 V
225	Tension de sortie L3	0-15	Integer	0/9999	x10 V
226	Courant de sortie L1	0-15	Integer	0/9999	x 10 A
227	Courant de sortie L2	0-15	Integer	0/9999	x 10 A
228	Courant de sortie L3	0-15	Integer	0/9999	x 10 A
229	Fréquence de sortie	0-15	Integer	0/999	x10 Hz
232	Charge L1	0-15	Integer	0/999	%
233	Charge L2	0-15	Integer	0/999	%
234	Charge L3	0-15	Integer	0/999	%
235	Alimentation Apparente de sortie	0-15	Integer	0/9999	x10 kVA
236	Alimentation Active de sortie	0-15	Integer	0/9999	x10 kW
263	Alimentation Apparente Sortie L1	0-15	Integer	0/9999	x10 kVA
264	Alimentation Apparente Sortie L2	0-15	Integer	0/9999	x10 kVA
265	Alimentation Apparente Sortie L3	0-15	Integer	0/9999	x10 kVA
266	Alimentation Active Sortie L1	0-15	Integer	0/9999	x10 kW
267	Alimentation Active Sortie L2	0-15	Integer	0/9999	x10 kW
268	Alimentation Active Sortie L3	0-15	Integer	0/9999	x10 kW
MESURES GÉNÉRALES					
237	Température ambiante	0-15	Integer	0/999	x 10 °C
41	Sonde température ambiante déconnectée	9	boolean	0/1	
CONTACTS AUXILIAIRES					
43	SBCBS - État Interrupteur Statique Bypass de système	15	boolean	0/1	
38	OSBSBS - État Interr. Sortie Statique Bypass de Système	6	boolean	0/1	
39	OCBS – État Interrupteur Sortie de système	8	boolean	0/1	
21	BCBS – État Interrupteur Batterie	3	boolean	0/1	
49	MBCBS – État Interrupteur Manuel Bypass de système	4	boolean	0/1	

REGISTRE	DESCRIPTION	BIT	FORMAT	PLAGE	REMARQUE
INFO					
338	Alimentation Nominale	0-15	Integer	0/9999	kVA
302	Nombre d'unité d'alimentation	0-15	Integer	0/9999	kVA
341	Nom UPS (Char 0)	0-7	Ascii	0/255	
341	Nom UPS (Char 1)	8-15	Ascii	0/255	
342	Nom UPS (Char 2)	0-7	Ascii	0/255	
342	Nom UPS (Char 3)	8-15	Ascii	0/255	
343	Nom UPS (Char 4)	0-7	Ascii	0/255	
343	Nom UPS (Char 5)	8-15	Ascii	0/255	
344	Nom UPS (Char 6)	0-7	Ascii	0/255	
344	Nom UPS (Char 7)	8-15	Ascii	0/255	
345	Nom UPS (Char 8)	0-7	Ascii	0/255	
345	Nom UPS (Char 9)	8-15	Ascii	0/255	
346	Numéro de série UPS (char 0)	0-7	Ascii	0/255	
346	Numéro de série UPS (char 1)	8-15	Ascii	0/255	
347	Numéro de série UPS (char 2)	0-7	Ascii	0/255	
347	Numéro de série UPS (char 3)	8-15	Ascii	0/255	
348	Numéro de série UPS (char 4)	0-7	Ascii	0/255	
348	Numéro de série UPS (char 5)	8-15	Ascii	0/255	
349	Numéro de série UPS (char 6)	0-7	Ascii	0/255	
349	Numéro de série UPS (char 7)	8-15	Ascii	0/255	
350	Numéro de série UPS (char 8)	0-7	Ascii	0/255	
350	Numéro de série UPS (char 9)	8-15	Ascii	0/255	
351	Numéro de série UPS OEM (Char 0)	0-7	Ascii	0/255	
351	Numéro de série UPS OEM (Char 1)	8-15	Ascii	0/255	
352	Numéro de série UPS OEM (Char 2)	0-7	Ascii	0/255	
352	Numéro de série UPS OEM (Char 3)	8-15	Ascii	0/255	
353	Numéro de série UPS OEM (Char 4)	0-7	Ascii	0/255	
353	Numéro de série UPS OEM (Char 5)	8-15	Ascii	0/255	
354	Numéro de série UPS OEM (Char 6)	0-7	Ascii	0/255	
354	Numéro de série UPS OEM (Char 7)	8-15	Ascii	0/255	
355	Numéro de série UPS OEM (Char 8)	0-7	Ascii	0/255	
355	Numéro de série UPS OEM (Char 9)	8-15	Ascii	0/255	

Table 1 – ModBus registers mapping

1.8.2 UNITÉ D'ALIMENTATION

Pour les données relatives à l'unité d'alimentation (PU), le décalage du registre MODBUS réel est indiqué.

La formule de calcul de l'adresse finale est la suivante :

$$800 + ((PUx - 1) * 200) + \text{OFFSET REGISTRE}$$

OFFSET REGISTRE	DESCRIPTION	BIT	FORMAT	PLAGE	REMARQUE
VERSION DU FIRMWARE					
65	Firmware SSW (valeur 1)	0-15	Integer	0/9999	
66	Firmware SSW (valeur 2)	0-15	Integer	0/9999	
67	Firmware SSW (valeur 3)	0-15	Integer	0/9999	
68	Firmware SSW (valeur 4)	0-15	Integer	0/9999	
57	Firmware Redresseur (valeur 1)	0-15	Integer	0/9999	
58	Firmware Redresseur (valeur 2)	0-15	Integer	0/9999	
59	Firmware Redresseur (valeur 3)	0-15	Integer	0/9999	
60	Firmware Redresseur (valeur 34)	0-15	Integer	0/9999	
61	Firmware Onduleur (valeur 1)	0-15	Integer	0/9999	
62	Firmware Onduleur (valeur 2)	0-15	Integer	0/9999	
63	Firmware Onduleur (valeur 3)	0-15	Integer	0/9999	
64	Firmware Onduleur (valeur 4)	0-15	Integer	0/9999	
ALARMES					
71	A1 ABSENCE RÉSEAU REDRESSEUR	0	boolean	0/1	
	A2 ROTATION DES PHASES REDRES. INCORRECTE	1		0/1	
	A3 REDRESSEUR À L'ÂRRET	2		0/1	
	A4 REDRESSEUR EN PANNE	3		0/1	
	A5 DÉFAUT TENSION CONTINUE	4		0/1	
	A6 BATTERIE EN TEST	5		0/1	
	A7 BCB OUVERT	6		0/1	
	A8 DECHARGE BATTERIE	7		0/1	
	A9 FIN D'AUTONOMIE BATTERIE	8		0/1	
	A10 BATTERIES DÉFECTUEUSES	9		0/1	
	A11 COURT CIRCUIT	10		0/1	
	A12 ARRET PAR COURT CIRCUIT	11		0/1	
	A13 OND. HORS TOLÉRANCE	12		0/1	
	A14 DÉFAUT ROTATION BYPASS	13		0/1	
	A15 DÉFAUT BYPASS	14		0/1	
	A16 BYPASS --> CHARGE	15		0/1	

OFFSET REGISTRE	DESCRIPTION	BIT	FORMAT	PLAGE	REMARQUE
ALARMES					
72	A17 RETRANSFERT BLOQUÉ	0	boolean	0/1	
	A18 MBCBS FERMÉ	1		0/1	
	A19 OCB OUVERT	2		0/1	
	A20 SURCHARGE EN SORTIE	3		0/1	
	A21 IMAGE THERMIQUE	4		0/1	
	A22 BYPASS SWITCH	5		0/1	
	A23 ARRÊT D'URGENCE	6		0/1	
	A24 SURCHAUFFE	7		0/1	
	A25 ONDULEUR À L'ARRÊT	8		0/1	
	A26 ERREUR CPU INTERNE	9		0/1	
	A27 DÉFAUT SUR L'EEPROM	10		0/1	
	A28 ARRET CRITIQUE	11		0/1	
	A29 MAINTENANCE À PRÉVOIR	12		0/1	
	A30 ALARME GÉNÉRALE	13		0/1	
	A31	14		0/1	
A32 EPO BUS FERME	15	0/1			
73	A33 UTIL. A COMPOS. CONTINUE	0	boolean	0/1	
	A34 APPEL. SERVICE APRÈS VENTE	1		0/1	
	A35 MODE GROUPE ELECTROGENE	2		0/1	
	A36 PERTE RAPIDE TENSION DC	3		0/1	
	A37 OCBD OUVERT	4		0/1	
	A38 ONDULEUR --> CHARGE	5		0/1	
	A39	6		0/1	
	A40 TENSION VDC MIN	7		0/1	
	A41 COURANT MAX BATTERIE	8		0/1	
	A42	9		0/1	
	A43 COURANT CHARGE MAX	10		0/1	
	A44 DÉSATURATION ONDULEUR	11		0/1	
	A45 SURCHAUFFE SSW	12		0/1	
	A46 PERTE DE REDONDANCE	13		0/1	
	A47 COURANT BATTERIE CRETE MAX	14		0/1	
	A48	15		0/1	

OFFSET REGISTRE	DESCRIPTION	BIT	FORMAT	PLAGE	REMARQUE
ALARMES					
74	A49	0	boolean	0/1	
	A50 LIMITATION COURANT ONDULEUR	1		0/1	
	A51 TEMPERATURE AMBIANTE / BATTERIE	2		0/1	
	A52 DÉFAUT TENSION MINI	3		0/1	
	A53 DÉFAUT LOGICIEL	4		0/1	
	A54 DÉFAUT CAN BUS	5		0/1	
	A55 CABLE PARALLELE DECONNECTE	6		0/1	
	A56 TENS. ALIM. DESEQUILIBREES	7		0/1	
	A57	8		0/1	
	A58	9		0/1	
	A59	10		0/1	
	A60 DEFAUT TENSION SORTIE	11		0/1	
	A61 TENSION VDC MAX	12		0/1	
	A62 SURTENSION RESEAU	13		0/1	
	A63 DÉMARRAGE BLOQUE	14		0/1	
A64 TRANSITOIRE TENSION RESEAU	15	0/1			
ÉTATS					
75	S1 BOOSTER OK	0	boolean	0/1	
	S2 BATTERIE OK	1		0/1	
	S3 ONDULEUR OK	2		0/1	
	S4 ONDULEUR --> CHARGE	3		0/1	
	S5 ONDULEUR BYPASS SYNCHRONISÉ	4		0/1	
	S6 BYPASS OK	5		0/1	
	S7 BYPASS --> CHARGE	6		0/1	
	S8 ONDULEUR MAÎTRE SYNCHRO	7		0/1	
	S9	8		0/1	
	S10	9		0/1	
	S11	10		0/1	
	S12	11		0/1	
	S13 BATTERIE EN CHARGE	12		0/1	
	S14 BATTERIE EN CHARGE I	13		0/1	
	S15 BATTERIE EN CHARGE U	14		0/1	
	S16 TRANSFERT SUR BY PASS VR2max	15		0/1	

OFFSET REGISTRE	DESCRIPTION	BIT	FORMAT	PLAGE	REMARQUE
ÉTATS					
90	S17	0	boolean	0/1	
	S18	1		0/1	
	S19	2		0/1	
	S20	3		0/1	
	S21	4		0/1	
	S22	5		0/1	
	S23 RTC	6		0/1	
	S24 GREEN CONVERSION	7		0/1	
	S25 SÉQUENCE DÉMARRAGE	8		0/1	
	S26 PROC. DE DEMARRAGE BATT. LION	9		0/1	
	S27	10		0/1	
	S28	11		0/1	
	S29	12		0/1	
	S30	13		0/1	
	S31	14		0/1	
S32	15	0/1			
MESURES ENTRÉE					
1	Tension d'entrée L1	0-15	Integer	0/9999	x10 V
2	Tension d'entrée L2	0-15	Integer	0/9999	x10 V
3	Tension d'entrée L3	0-15	Integer	0/9999	x10 V
4	Tension de Bypass L1	0-15	Integer	0/9999	x10 V
5	Tension de Bypass L2	0-15	Integer	0/9999	x10 V
6	Tension de Bypass L3	0-15	Integer	0/9999	x10 V
7	Fréquence Bypass	0-15	Integer	0/9999	x10 Hz
8	Puissance d'entrée	0-15	Integer	0/9999	x10 A
MESURES DC ET BATTERIE					
9	Tension DC Bus Positive	0-15	Integer	0/999	x10 V
10	Tension DC Bus Négative	0-15	Integer	0/999	x 10 V
11	Courant Batterie Positive	0-15	Integer	0/999	x10 A
12	Courant Batterie Négative	0-15	Integer	0/999	x10 A
14	Temps Autonomie Batterie	0-15	Integer	0/9999	min
13	Pourcentage Autonomie Batterie	0-15	Integer	0/100	%
15	Température Batterie	0-15	Integer	0/999	x 10 °C
79	Sonde Batterie Déconnectée	4	boolean	0/1	
16	Capacité Batterie	0-15	Integer	0/999	x1 Ah
17	Autonomie Nominale Batterie	0-15	Integer	0/9999	min
18	Max Courant Recharge Batterie	0-15	Integer	0/999	A

OFFSET REGISTRE	DESCRIPTION	BIT	FORMAT	PLAGE	REMARQUE
MESURES ONDULEUR					
19	Tension Onduleur L1	0-15	Integer	0/9999	x10 V
20	Tension Onduleur L2	0-15	Integer	0/9999	x10 V
21	Tension Onduleur L3	0-15	Integer	0/9999	x10 V
22	Courant Onduleur L1	0-15	Integer	0/9999	x10 V
23	Courant Onduleur L2	0-15	Integer	0/9999	x10 V
24	Courant Onduleur L3	0-15	Integer	0/9999	x10 V
25	Fréquence Onduleur	0-15	Integer	0/9999	x10 Hz
MESURES DE SORTIE					
26	Tension de sortie L1	0-15	Integer	0/9999	x10 V
27	Tension de sortie L2	0-15	Integer	0/9999	x10 V
28	Tension de sortie L3	0-15	Integer	0/9999	x10 V
29	Courant de sortie L1	0-15	Integer	0/9999	x 10 A
30	Courant de sortie L2	0-15	Integer	0/9999	x 10 A
31	Courant de sortie L3	0-15	Integer	0/9999	x 10 A
35	Fréquence de sortie	0-15	Integer	0/999	x10 Hz
32	Charge L1	0-15	Integer	0/999	%
33	Charge L2	0-15	Integer	0/999	%
34	Charge L3	0-15	Integer	0/999	%
36	Alimentation Apparente de sortie	0-15	Integer	0/9999	x10 kVA
40	Alimentation Active de sortie	0-15	Integer	0/9999	x10 kW
37	Alimentation Apparente Sortie L1	0-15	Integer	0/9999	x10 kVA
38	Alimentation Apparente Sortie L2	0-15	Integer	0/9999	x10 kVA
39	Alimentation Apparente Sortie L3	0-15	Integer	0/9999	x10 kVA
41	Alimentation Active Sortie L1	0-15	Integer	0/9999	x10 kW
42	Alimentation Active Sortie L2	0-15	Integer	0/9999	x10 kW
43	Alimentation Active Sortie L3	0-15	Integer	0/9999	x10 kW
MESURES GÉNÉRALES					
44	Température ambiante	0-15	Integer	0/999	x 10 °C
97	Sonde température ambiante déconnectée	9	boolean	0/1	
CONTACTS AUXILIAIRES					
94	OCB – État Interrupteur sortie	6	boolean	0/1	
78	BCB – État Interrupteur Batterie	14	boolean	0/1	
98	RCB – État Interrupteur Redresseur	2	boolean	0/1	

OFFSET REGISTRE	DESCRIPTION	BIT	FORMAT	PLAGE	REMARQUE
INFO					
45	Numéro de série UPS (char 0)	0-7	Ascii	0/255	
45	Numéro de série UPS (char 1)	8-15	Ascii	0/255	
46	Numéro de série UPS (char 2)	0-7	Ascii	0/255	
46	Numéro de série UPS (char 3)	8-15	Ascii	0/255	
47	Numéro de série UPS (char 4)	0-7	Ascii	0/255	
47	Numéro de série UPS (char 5)	8-15	Ascii	0/255	
48	Numéro de série UPS (char 6)	0-7	Ascii	0/255	
48	Numéro de série UPS (char 7)	8-15	Ascii	0/255	
49	Numéro de série UPS (char 8)	0-7	Ascii	0/255	
49	Numéro de série UPS (char 9)	8-15	Ascii	0/255	

LINGUA ITALIANA

1 DESCRIZIONE MOD-BUS

1.1 IL PROTOCOLLO MODBUS

Il protocollo ModBus è un protocollo di comunicazione di alto livello (livello 7 del modello OSI) che definisce il formato e la modalità di comunicazione tra un “Master” che interroga il sistema e uno o più “Slaves” che rispondono alle domande del Master.

Il protocollo definisce come il Master e lo Slave stabiliscono ed interrompono la comunicazione, come il trasmettitore e il ricevitore devono essere identificati, la modalità di scambio di messaggi di errore e la tecnica di rilevamento.

In una linea ModBus possono essere connessi un Master e un massimo di 247 Slaves.

Solo il Master può iniziare una trasmissione, che può essere del tipo domanda/risposta con un singolo Slave, o del tipo “broadcast”, dove il messaggio è inviato a tutti i dispositivi, e non c'è nessuna risposta da parte degli Slaves.

La trasmissione è del tipo RTU (Remote Terminal Unit) e la fine del messaggio di domanda al dispositivo è identificato da una pausa di 100 ms, dove non viene ricevuto nessun dato. La struttura delle domande e delle risposte è la seguente:

Indirizzo Slave	Funzione	Dati	CRC
1 byte	1 byte	“N” bytes	2 bytes

Le funzioni messe a disposizione dal protocollo sono individuate attraverso i codici contenuti nella PDU (Protocol Data Unit).

1.2 SPECIFICA CAVO DATI

Di seguito sono riportate le specifiche minime del cavo di comunicazione consigliato per effettuare il collegamento della linea dati.

- Tipo di cavo: **a coppie twistate**
- Sezione minima: **22 AWG**
- Schermo su ogni coppia: **presente**
- Schermatura cavo: **treccia di rame (copertura > 65%)**
- Temperatura di funzionamento: **-20° C ... +80° C**
- Velocità di propagazione: **> 66%**
- Capacità: **< 80 pF**
- Attenuazione nominale: **< 2 dB/mt @ 1 MHz**
- Tensione operativa massima: **300Vrms**

1.3 DIP-SWITCH DI CONFIGURAZIONE RETE MODBUS

È possibile inserire la resistenza di terminazione, oppure polarizzare opportunamente la rete di comunicazione, semplicemente muovendo un dip switch montato sulla scheda di interfaccia Modbus PB369 (SLOT-REM-PV).

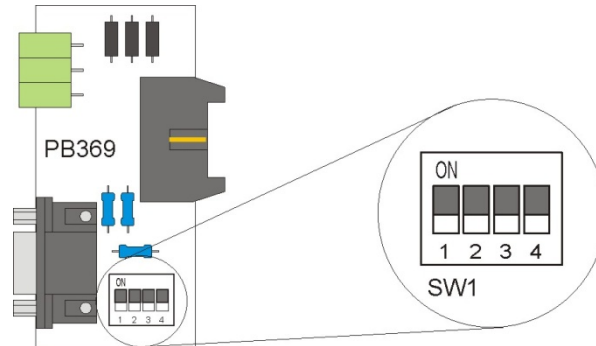


Figura 1 – Dip-switch scheda interfaccia Modbus PB369

1.4 TERMINAZIONE LINEA DATI

Per inserire la resistenza di terminazione della linea dati è sufficiente spostare il dip 2 in posizione ON.

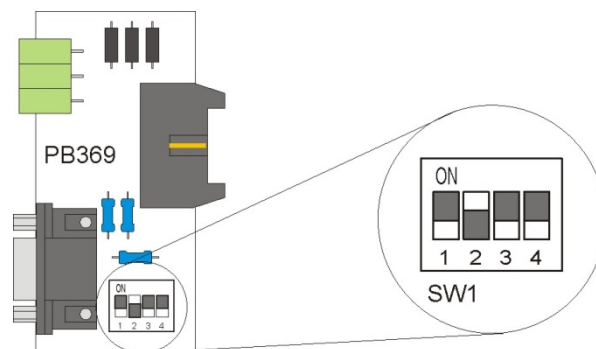


Figura 2 – Terminazione linea dati su scheda PB369

1.5 POLARIZZAZIONE LINEA DATI

Per polarizzare la linea dati è sufficiente spostare i dip 1 e 3 in posizione ON.

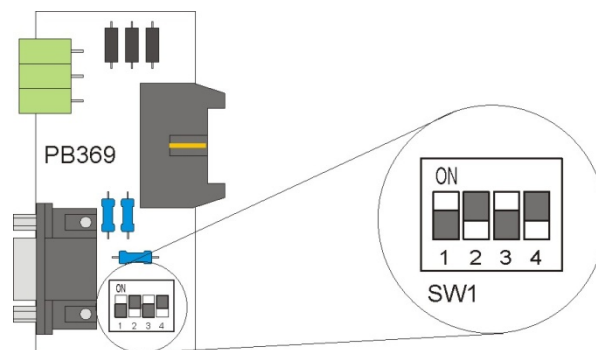


Figura 3 – Polarizzazione linea dati su scheda PB369

1.6 CONFIGURAZIONE RS485

I parametri di configurazione di default della comunicazione RS485 ModBus sono:

- Baud Rate: **9600**
- Start bit: **1**
- Data bit: **8**
- Stop bit: **2**
- Parità: **No**
- Controllo flusso Hardware: **Nessuno**

Nel sistema è implementata la sola funzione ModBus: **Read Holding Register (0x03)**.

È possibile cambiare la configurazione da Display nella sezione SETTAGGI. In particolare:

- Baud Rate: **9600 – 19200**
- Modbus Address: **da 1 a 247**
- Modality:
2 BIT STOP / PARITA' NESSUNA
1 BIT STOP / PARITA' PARI
1 BIT STOP / PARITA' DISPARI

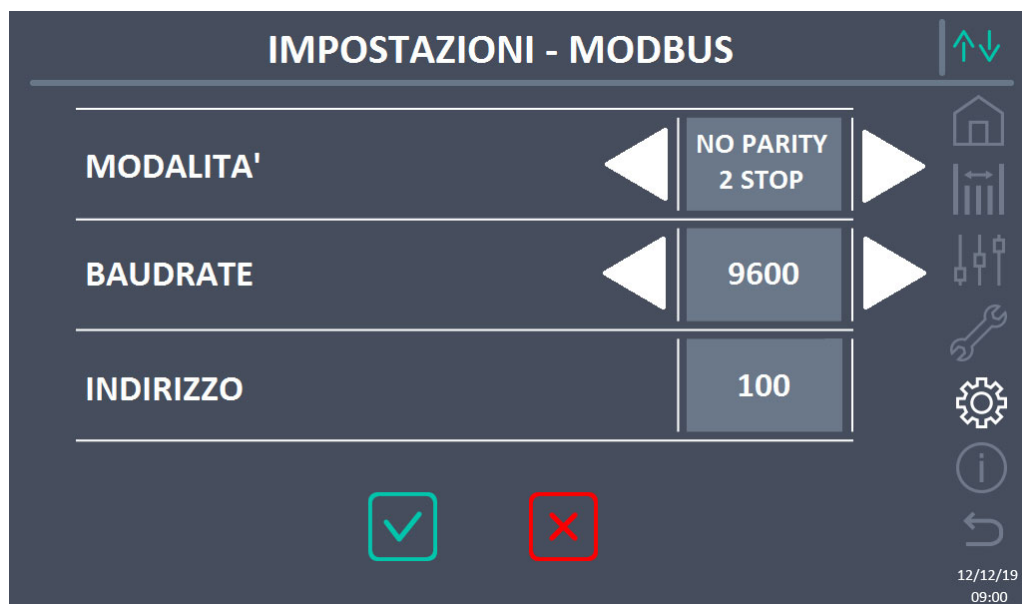
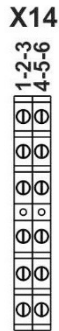


Figura 4 – Configurazione ModBus da Display

1.7 MORSETTIERA DI COLLEGAMENTO

Nella seguente figura viene mostrato la configurazione dei pin di terminazione a morsettiera:



MODBUS 1		MODBUS 2 (opzionale)	
1	Data +	4	Data +
2	Data -	5	Data -
3	GND	6	GND

Figura 5 – Terminali di Connessione

Di seguito le regole generali relative al cablaggio:

- Il cavo di connessione deve essere del tipo “twisted-pair” schermato, al fine di ridurre i disturbi che possono deteriorare la qualità della trasmissione.
- Per l’adattamento di impedenza della rete di comunicazione (terminazione) devono essere utilizzate le resistenze dei dispositivi ai due capi della linea.
- La polarizzazione può essere effettuata su 2 diversi punti della rete (utilizzando al massimo no. 2 dispositivi).

1.8 SPECIFICA DATI

Il messaggio di richiesta verso l'UPS specifica l'indirizzo relativo al registro di partenza e la quantità di registri che devono essere letti. I registri sono indirizzati a partire dall'indirizzo zero. I dati dei registri contenuti nel messaggio di risposta sono impacchettati a 2 byte per registro. Per ciascun registro, il primo byte contiene i bit più significativi e il secondo i bit meno significativi.

Valori codificati in 32 bit vengono divisi in due registri, il primo registro inviato contiene i bit più significativi.

La seguente tabella riporta i registri che possono letti attraverso il codice funzione 03:

1.8.1 I/O

REGISTRO	DESCRIZIONE	BIT	FORMATO	RANGE	NOTE
VERSIONE FIRMWARE					
11	Firmware SSW (valore 1)	0-15	Integer	0/9999	
12	Firmware SSW (valore 2)	0-15	Integer	0/9999	
13	Firmware SSW (valore 3)	0-15	Integer	0/9999	
14	Firmware SSW (valore 4)	0-15	Integer	0/9999	
93	Firmware Raddrizzatore (valore 1)	0-15	Integer	0/9999	
94	Firmware Raddrizzatore (valore 2)	0-15	Integer	0/9999	
95	Firmware Raddrizzatore (valore 3)	0-15	Integer	0/9999	
96	Firmware Raddrizzatore (valore 4)	0-15	Integer	0/9999	
97	Firmware Inverter (valore 1)	0-15	Integer	0/9999	
98	Firmware Inverter (valore 2)	0-15	Integer	0/9999	
99	Firmware Inverter (valore 3)	0-15	Integer	0/9999	
100	Firmware Inverter (valore 4)	0-15	Integer	0/9999	
ALLARMI					
81	AS1 MANCANZA RETE RADDRIZZATORE	0	boolean	0/1	
	AS2 ERRORE SENZOCICLICO INGRESSO RADD	1		0/1	
	AS3 RADDRIZZATORE SPENTO	2		0/1	
	AS4 RADDRIZZATORE GUASTO	3		0/1	
	AS5 TENSIONE DC ERRATA	4		0/1	
	AS6 BATTERIA IN TEST	5		0/1	
	AS7 BCB APERTO	6		0/1	
	AS8 BATTERIA IN SCARICA	7		0/1	
	AS9 FINE AUTONOMIA BATTERIA	8		0/1	
	AS10 ANOMALIA BATTERIA	9		0/1	
	AS11 CORTO CIRCUITO	10		0/1	
	AS12 STOP TIMEOUT CORTO CIRCUITO	11		0/1	
	AS13 INVERTER FUORI TOLLERANZA	12		0/1	
	AS14 ERRORE SENSO CICLICO BYPASS	13		0/1	
	AS15 BYPASS NON DISPONIBILE	14		0/1	
	AS16 BYPASS -> CARICO	15		0/1	

REGISTRO	DESCRIZIONE	BIT	FORMATO	RANGE	NOTE
ALLARMI					
82	AS17 RITRASFERIMENTO BLOCCATO	0	boolean	0/1	
	AS18 MBCBS CHIUSO	1		0/1	
	AS19 OCB APERTO	2		0/1	
	AS20 SOVRACCARICO	3		0/1	
	AS21 IMMAGINE TERMICA	4		0/1	
	AS22 BYPASS SWITCH	5		0/1	
	AS23 EPO CHIUSO	6		0/1	
	AS24 ALTA TEMPERATURA	7		0/1	
	AS25 INVERTER SPENTO	8		0/1	
	AS26 ERROE INTERNO CPU	9		0/1	
	AS27 ERRORE EEPROM	10		0/1	
	AS28 STOP CRITICO	11		0/1	
	AS29 MANUTENZIONE PROGRAMMATA	12		0/1	
	AS30 ALLARME GENERALE	13		0/1	
	AS31 SBCBS APERTO	14		0/1	
AS32 OCBS APERTO	15	0/1			
83	AS33 CARICO ASIMMETRICO	0	boolean	0/1	
	AS34 RICHIESTA SERVICE	1		0/1	
	AS35 DIESEL MODE	2		0/1	
	AS36 SPEGNIMENTO VELOCE	3		0/1	
	AS37 OCBD APERTO	4		0/1	
	AS38 INVERTER -> CARICO	5		0/1	
	AS39 GUASTO FUSIBILI COND. BYPASS	6		0/1	
	AS40 MINIMA TENSIONE DC	7		0/1	
	AS41 MASSIMA CORRENTE DC BATTERIA	8		0/1	
	AS42 RIDONDANZA CAVO PARALLELO	9		0/1	
	AS43 CORRENTE MAX CARICO	10		0/1	
	AS44 BCBS APERTO	11		0/1	
	AS45 BMS ALLARME BATTERIA	12		0/1	
	AS46 PERDITA RIDONDANZA	13		0/1	
	AS47 SOVRACCORRENTE BATTERIA	14		0/1	
AS48 ERRORE COMUNICAZIONE BMS	15	0/1			

REGISTRO	DESCRIZIONE	BIT	FORMATO	RANGE	NOTE
ALLARMI					
84	AS49 ERRORE COMUNICAZIONE RS485	0	boolean	0/1	
	AS50 SATURAZIONE CORRENTE INVERTER	1		0/1	
	AS51 TEMPERATURA AMBIENTE/BATTERIA	2		0/1	
	AS52 UNDER VOLTAGE LOCKOUT	3		0/1	
	AS53 ERRORE COMPATIBILITA' FIRMWARE	4		0/1	
	AS54 ERRORE COMUNIC. CAN PARALLEL	5		0/1	
	AS55 CAVO PARALLELO DISCONNESSO	6		0/1	
	AS56 OSBCBS APERTO	7		0/1	
	AS57	8		0/1	
	AS58 GUASTO VENTOLE	9		0/1	
	AS59 RELE' BACKFEED ON	10		0/1	
	AS60 ERRORE TENSIONE USCITA	11		0/1	
	AS61 MASSIMA TENSIONE DC	12		0/1	
	AS62 ERRORE SINCRONISMO ESTERNO	13		0/1	
AS63 SEQUENZA AVVIO BLOCCATA	14	0/1			
AS64 SINCRONISMO ESTERNO INIBITO	15	0/1			
STATI					
89	SS1 BOOSTER OK	0	boolean	0/1	
	SS2 BATTERIA OK	1		0/1	
	SS3 INVERTER OK	2		0/1	
	SS4 INVERTER -> CARICO	3		0/1	
	SS5 INVERTER BYPASS SINCRONIZZATI	4		0/1	
	SS6 BYPASS OK	5		0/1	
	SS7 BYPASS -> CARICO	6		0/1	
	SS8 INVERTER MASTER SINCRO	7		0/1	
	SS9	8		0/1	
	SS10	9		0/1	
	SS11	10		0/1	
	SS12	11		0/1	
	SS13 BATTERIA IN CARICA	12		0/1	
	SS14 BATTERIA IN CARICA I	13		0/1	
	SS15 BATTERIA IN CARICA U	14		0/1	
	SS16 COMMUTAZIONE CON BYP ALTO	15		0/1	

REGISTRO	DESCRIZIONE	BIT	FORMATO	RANGE	NOTE
STATI					
90	SS17	0	boolean	0/1	
	SS18 INVERTER SINCRONIZZATO CON SINCRON. EST.	1		0/1	
	SS19 SINCRONISMO ESTERNO INIBITO	2		0/1	
	SS20 SINCRONISMO ESTERNO OK	3		0/1	
	SS21	4		0/1	
	SS22	5		0/1	
	SS23 RTC	6		0/1	
	SS24 GREEN CONVERSION	7		0/1	
	SS25 SEQUENZA AVVIO	8		0/1	
	SS26 BATTERIA AL LITIO ON LINE	9		0/1	
	SS27	10		0/1	
	SS28	11		0/1	
	SS29	12		0/1	
	SS30	13		0/1	
	SS31	14		0/1	
SS32	15	0/1			
MISURE INGRESSO					
272	Tensione di ingresso L1	0-15	Integer	0/9999	x10 V
273	Tensione di ingresso L2	0-15	Integer	0/9999	x10 V
274	Tensione di ingresso L3	0-15	Integer	0/9999	x10 V
MISURE BYPASS					
213	Tensione di Bypass L1	0-15	Integer	0/9999	x10 V
214	Tensione di Bypass L2	0-15	Integer	0/9999	x10 V
215	Tensione di Bypass L3	0-15	Integer	0/9999	x10 V
216	Frequenza Bypass	0-15	Integer	0/9999	x10 Hz
219	Corrente Bypass L1	0-15	Integer	0/9999	x10 A
220	Corrente Bypass L2	0-15	Integer	0/9999	x10 A
221	Corrente Bypass L3	0-15	Integer	0/9999	x10 A
MISURE DC E BATTERIA					
241	Tensione DC di Bus (Master)	0-15	Integer	0/999	x10 V
238	Corrente Batteria	0-15	Integer	0/999	x 10 V
239	Corrente Batteria Negativa	0-15	Integer	0/999	x10 A
240	Corrente Batteria Positiva	0-15	Integer	0/999	x10 A
244	Tempo Autonomia Batteria	0-15	Integer	0/9999	min
245	Percentuale Autonomia Batteria	0-15	Integer	0/100	%
246	Temperatura batteria	0-15	Integer	0/999	x 10 °C
21	Sonda Batteria Disconnessa	8	boolean	0/1	
247	Capacità Batteria	0-15	Integer	0/999	x1 Ah
248	Autonomia Nominale Batteria	0-15	Integer	0/9999	min
249	Max Corrente Ricarica Batteria	0-15	Integer	0/999	A

REGISTRO	DESCRIZIONE	BIT	FORMATO	RANGE	NOTE
MISURE DI USCITA					
223	Tensione di uscita L1	0-15	Integer	0/9999	x10 V
224	Tensione di uscita L2	0-15	Integer	0/9999	x10 V
225	Tensione di uscita L3	0-15	Integer	0/9999	x10 V
226	Corrente di uscita L1	0-15	Integer	0/9999	x 10 A
227	Corrente di uscita L2	0-15	Integer	0/9999	x 10 A
228	Corrente di uscita L3	0-15	Integer	0/9999	x 10 A
229	Frequenza di uscita	0-15	Integer	0/999	x10 Hz
232	Carico L1	0-15	Integer	0/999	%
233	Carico L2	0-15	Integer	0/999	%
234	Carico L3	0-15	Integer	0/999	%
235	Potenza Apparente di Uscita	0-15	Integer	0/9999	x10 kVA
236	Potenza Attiva di uscita	0-15	Integer	0/9999	x10 kW
263	Potenza Apparente Uscita L1	0-15	Integer	0/9999	x10 kVA
264	Potenza Apparente Uscita L2	0-15	Integer	0/9999	x10 kVA
265	Potenza Apparente Uscita L3	0-15	Integer	0/9999	x10 kVA
266	Potenza Attiva Uscita L1	0-15	Integer	0/9999	x10 kW
267	Potenza Attiva Uscita L2	0-15	Integer	0/9999	x10 kW
268	Potenza Attiva Uscita L3	0-15	Integer	0/9999	x10 kW
MISURE GENERALI					
237	Temperatura ambiente	0-15	Integer	0/999	x 10 °C
41	Sonda temperatura ambiente disconnessa	9	boolean	0/1	
CONTATTI AUSILIARI					
43	SBCBS - Stato Interruttore Statico Bypass di sistema	15	boolean	0/1	
38	OSBSBS - Stato Interr. Uscita Statico Bypass di Sistema	6	boolean	0/1	
39	OCBS – Stato Interruttore Uscita di sistema	8	boolean	0/1	
21	BCBS – Stato Interruttore Batteria	3	boolean	0/1	
49	MBCBS – Stato Interruttore Manual Bypass di sistema	4	boolean	0/1	

REGISTRO	DESCRIZIONE	BIT	FORMATO	RANGE	NOTE
INFO					
338	Potenza Nominale	0-15	Integer	0/9999	kVA
302	Numero di Power Unit	0-15	Integer	0/9999	kVA
341	Nome UPS (Char 0)	0-7	Ascii	0/255	
341	Nome UPS (Char 1)	8-15	Ascii	0/255	
342	Nome UPS (Char 2)	0-7	Ascii	0/255	
342	Nome UPS (Char 3)	8-15	Ascii	0/255	
343	Nome UPS (Char 4)	0-7	Ascii	0/255	
343	Nome UPS (Char 5)	8-15	Ascii	0/255	
344	Nome UPS (Char 6)	0-7	Ascii	0/255	
344	Nome UPS (Char 7)	8-15	Ascii	0/255	
345	Nome UPS (Char 8)	0-7	Ascii	0/255	
345	Nome UPS (Char 9)	8-15	Ascii	0/255	
346	Numero di serie UPS (Char 0)	0-7	Ascii	0/255	
346	Numero di serie UPS (Char 1)	8-15	Ascii	0/255	
347	Numero di serie UPS (Char 2)	0-7	Ascii	0/255	
347	Numero di serie UPS (Char 3)	8-15	Ascii	0/255	
348	Numero di serie UPS (Char 4)	0-7	Ascii	0/255	
348	Numero di serie UPS (Char 5)	8-15	Ascii	0/255	
349	Numero di serie UPS (Char 6)	0-7	Ascii	0/255	
349	Numero di serie UPS (Char 7)	8-15	Ascii	0/255	
350	Numero di serie UPS (Char 8)	0-7	Ascii	0/255	
350	Numero di serie UPS (Char 9)	8-15	Ascii	0/255	
351	Numero di serie UPS OEM (Char 0)	0-7	Ascii	0/255	
351	Numero di serie UPS OEM (Char 1)	8-15	Ascii	0/255	
352	Numero di serie UPS OEM (Char 2)	0-7	Ascii	0/255	
352	Numero di serie UPS OEM (Char 3)	8-15	Ascii	0/255	
353	Numero di serie UPS OEM (Char 4)	0-7	Ascii	0/255	
353	Numero di serie UPS OEM (Char 5)	8-15	Ascii	0/255	
354	Numero di serie UPS OEM (Char 6)	0-7	Ascii	0/255	
354	Numero di serie UPS OEM (Char 7)	8-15	Ascii	0/255	
355	Numero di serie UPS OEM (Char 8)	0-7	Ascii	0/255	
355	Numero di serie UPS OEM (Char 9)	8-15	Ascii	0/255	

Table 1 – ModBus registers mapping

1.8.2 POWER UNIT

Per i dati relativi alla Power Unit (PU) viene indicato l'offset del reale registro MODBUS.
 La formula per calcolare l'indirizzo finale è la seguente:
 $800 + ((PUx - 1) * 200) + \text{OFFSET REGISTRO}$

OFFSET REGISTRO	DESCRIZIONE	BIT	FORMATO	RANGE	NOTE
VERSIONE FIRMWARE					
65	Firmware SSW (valore 1)	0-15	Integer	0/9999	
66	Firmware SSW (valore 2)	0-15	Integer	0/9999	
67	Firmware SSW (valore 3)	0-15	Integer	0/9999	
68	Firmware SSW (valore 4)	0-15	Integer	0/9999	
57	Firmware Raddrizzatore (valore 1)	0-15	Integer	0/9999	
58	Firmware Raddrizzatore (valore 2)	0-15	Integer	0/9999	
59	Firmware Raddrizzatore (valore 3)	0-15	Integer	0/9999	
60	Firmware Raddrizzatore (valore 4)	0-15	Integer	0/9999	
61	Firmware Inverter (valore 1)	0-15	Integer	0/9999	
62	Firmware Inverter (valore 2)	0-15	Integer	0/9999	
63	Firmware Inverter (valore 3)	0-15	Integer	0/9999	
64	Firmware Inverter (valore 4)	0-15	Integer	0/9999	
ALLARMI					
71	A1 MANCANZA RETE RADDRIZZATORE	0	boolean	0/1	
	A2 ERRORE SENSO CICLICO INGRESSO RADDR.	1		0/1	
	A3 RADDRIZZATORE SPENTO	2		0/1	
	A4 RADDRIZZATORE GUASTO	3		0/1	
	A5 TENSIONE DC ERRATA	4		0/1	
	A6 BATTERIA IN TEST	5		0/1	
	A7 BCB APERTO	6		0/1	
	A8 BATTERIA IN SCARICA	7		0/1	
	A9 FINE AUTONOMIA BATTERIA	8		0/1	
	A10 ANOMALIA BATTERIA	9		0/1	
	A11 CORTO CIRCUITO	10		0/1	
	A12 STOP TIMEOUT CORTO CIRCUITO	11		0/1	
	A13 INVERTER FUORI TOLLERANZA	12		0/1	
	A14 ERRORE SENSO CICLICO BYPASS	13		0/1	
	A15 BYPASS NON DISPONIBILE	14		0/1	
	A16 BYPASS -> CARICO	15		0/1	

OFFSET REGISTRO	DESCRIZIONE	BIT	FORMATO	RANGE	NOTE
ALLARMI					
72	A17 RITRASFERIMENTO BLOCCATO	0	boolean	0/1	
	A18 MBCBS CHIUSO	1		0/1	
	A19 OCB APERTO	2		0/1	
	A20 SOVRACCARICO	3		0/1	
	A21 IMMAGINE TERMICA	4		0/1	
	A22 OFF LINE MANUALE	5		0/1	
	A23 EPO CHIUSO	6		0/1	
	A24 ALTA TEMPERATURA	7		0/1	
	A25 INVERTER SPENTO	8		0/1	
	A26 ERRORE INTERNO CPU	9		0/1	
	A27 ERRORE EEPROM	10		0/1	
	A28 STOP CRITICO	11		0/1	
	A29 MANUTENZIONE PROGRAMMATA	12		0/1	
	A30 ALLARME GENERALE	13		0/1	
	A31	14		0/1	
A32 EPO BUS CHIUSO	15	0/1			
73	A33 CARICO ASIMMETRICO	0	boolean	0/1	
	A34 RICHIESTA SERVICE	1		0/1	
	A35 DIESEL MODE	2		0/1	
	A36 SPEGNIMENTO VELOCE	3		0/1	
	A37 OCB APERTO	4		0/1	
	A38 INVERTER -> CARICO	5		0/1	
	A39	6		0/1	
	A40 MIN TENSIONE DC	7		0/1	
	A41 MASSIMA CORRENTE DC BATTERIA	8		0/1	
	A42	9		0/1	
	A43 CORRENTE MAX CARICO	10		0/1	
	A44 DESATURAZIONE INVERTER	11		0/1	
	A45 ALTA TEMPERATURA SSW	12		0/1	
	A46 PERDITA RIDONDANZA	13		0/1	
	A47 SOVRACCORRENTE BATTERIA	14		0/1	
	A48	15		0/1	

OFFSET REGISTRO	DESCRIZIONE	BIT	FORMATO	RANGE	NOTE
ALLARMI					
74	A49	0	boolean	0/1	
	A50 SATURAZIONE CORRENTE INVERTER	1		0/1	
	A51 TEMPERATURA AMBIENTE/BATTERIA	2		0/1	
	A52 UNDER VOLTAGE LOCKOUT	3		0/1	
	A53 ERRORE COMPATIBILITA' FIRMWARE	4		0/1	
	A54 ERRORE COMUNIC CAN PARALLELO	5		0/1	
	A55 CAVO PARALLELO DISCONNESSO	6		0/1	
	A56 TERNA SBILANCIATA	7		0/1	
	A57	8		0/1	
	A58	9		0/1	
	A59	10		0/1	
	A60 ERRORE TENSIONE USCITA	11		0/1	
	A61 MASSIMA TENSIONE DC	12		0/1	
	A62 OVERVOLTAGE INGRESSO	13		0/1	
	A63 SEQUENZA AVVIO BLOCCATA	14		0/1	
A64 UFG MONITOR	15	0/1			
STATI					
75	S1 BOOSTER OK	0	boolean	0/1	
	S2 BATTERIA OK	1		0/1	
	S3 INVERTER OK	2		0/1	
	S4 INVERTER -> CARICO	3		0/1	
	S5 INVERTER BYPASS SINCRONIZZATI	4		0/1	
	S6 BYPASS OK	5		0/1	
	S7 BYPASS -> CARICO	6		0/1	
	S8 INVERTER MASTER SINCRO	7		0/1	
	S9	8		0/1	
	S10	9		0/1	
	S11	10		0/1	
	S12	11		0/1	
	S13 BATTERIA IN CARICA	12		0/1	
	S14 BATTERIA IN CARICA I	13		0/1	
	S15 BATTERIA IN CARICA U	14		0/1	
	S16 COMMUTAZIONE CON BYP ALTO	15		0/1	

OFFSET REGISTRO	DESCRIZIONE	BIT	FORMATO	RANGE	NOTE
STATI					
90	S17	0	boolean	0/1	
	S18	1		0/1	
	S19	2		0/1	
	S20	3		0/1	
	S21	4		0/1	
	S22	5		0/1	
	S23 RTC	6		0/1	
	S24 GREEN CONVERSION	7		0/1	
	S25 SEQUENZA AVVIO	8		0/1	
	S26 BATTERIA AL LITIO ON LINE	9		0/1	
	S27	10		0/1	
	S28	11		0/1	
	S29	12		0/1	
	S30	13		0/1	
S31	14	0/1			
S32	15	0/1			
MISURE INGRESSO					
1	Tensione di ingresso L1	0-15	Integer	0/9999	x10 V
2	Tensione di ingresso L2	0-15	Integer	0/9999	x10 V
3	Tensione di ingresso L3	0-15	Integer	0/9999	x10 V
4	Tensione di Bypass L1	0-15	Integer	0/9999	x10 V
5	Tensione di Bypass L2	0-15	Integer	0/9999	x10 V
6	Tensione di Bypass L3	0-15	Integer	0/9999	x10 V
7	Frequenza Bypass	0-15	Integer	0/9999	x10 Hz
8	Potenza Ingresso	0-15	Integer	0/9999	x10 A
MISURE DC E BATTERIA					
9	Tensione DC Bus Positiva	0-15	Integer	0/999	x10 V
10	Tensione DC Bus Negativa	0-15	Integer	0/999	x 10 V
11	Corrente Batteria Positiva	0-15	Integer	0/999	x10 A
12	Corrente Batteria Negativa	0-15	Integer	0/999	x10 A
14	Tempo Autonomia Batteria	0-15	Integer	0/9999	min
13	Percentuale Autonomia Batteria	0-15	Integer	0/100	%
15	Temperatura Batteria	0-15	Integer	0/999	x 10 °C
79	Sonda Batteria disconnessa	4	boolean	0/1	
16	Capacità Batteria	0-15	Integer	0/999	x1 Ah
17	Autonomia Nominale Batteria	0-15	Integer	0/9999	min
18	Max Corrente Ricarica Batteria	0-15	Integer	0/999	A

OFFSET REGISTRO	DESCRIZIONE	BIT	FORMATO	RANGE	NOTE
MISURE INVERTER					
19	Tensione Inverter L1	0-15	Integer	0/9999	x10 V
20	Tensione Inverter L2	0-15	Integer	0/9999	x10 V
21	Tensione Inverter L3	0-15	Integer	0/9999	x10 V
22	Corrente Inverter L1	0-15	Integer	0/9999	x10 V
23	Corrente Inverter L2	0-15	Integer	0/9999	x10 V
24	Corrente Inverter L3	0-15	Integer	0/9999	x10 V
25	Frequenza Inverter	0-15	Integer	0/9999	x10 Hz
MISURE USCITA					
26	Tensione di uscita L1	0-15	Integer	0/9999	x10 V
27	Tensione di uscita L2	0-15	Integer	0/9999	x10 V
28	Tensione di uscita L3	0-15	Integer	0/9999	x10 V
29	Corrente di uscita L1	0-15	Integer	0/9999	x 10 A
30	Corrente di uscita L2	0-15	Integer	0/9999	x 10 A
31	Corrente di uscita L3	0-15	Integer	0/9999	x 10 A
35	Frequenza di uscita	0-15	Integer	0/999	x10 Hz
32	Carico L1	0-15	Integer	0/999	%
33	Carico L2	0-15	Integer	0/999	%
34	Carico L3	0-15	Integer	0/999	%
36	Potenza Apparente di Uscita	0-15	Integer	0/9999	x10 kVA
40	Potenza Attiva di uscita	0-15	Integer	0/9999	x10 kW
37	Potenza Apparente Uscita L1	0-15	Integer	0/9999	x10 kVA
38	Potenza Apparente Uscita L2	0-15	Integer	0/9999	x10 kVA
39	Potenza Apparente Uscita L3	0-15	Integer	0/9999	x10 kVA
41	Potenza Attiva Uscita L1	0-15	Integer	0/9999	x10 kW
42	Potenza Attiva Uscita L2	0-15	Integer	0/9999	x10 kW
43	Potenza Attiva Uscita L3	0-15	Integer	0/9999	x10 kW
MISURE GENERALI					
44	Temperatura ambiente	0-15	Integer	0/999	x 10 °C
97	Sonda temperatura ambiente disconnessa	9	boolean	0/1	
CONTATTI AUSILIARI					
94	OCB – Stato Interruttore uscita	6	boolean	0/1	
78	BCB – Stato Interruttore Batteria	14	boolean	0/1	
98	RCB – Stato Interruttore Raddrizzatore	2	boolean	0/1	

OFFSET REGISTRO	DESCRIZIONE	BIT	FORMATO	RANGE	NOTE
INFO					
45	Numero di serie UPS (Char 0)	0-7	Ascii	0/255	
45	Numero di serie UPS (Char 1)	8-15	Ascii	0/255	
46	Numero di serie UPS (Char 2)	0-7	Ascii	0/255	
46	Numero di serie UPS (Char 3)	8-15	Ascii	0/255	
47	Numero di serie UPS (Char 4)	0-7	Ascii	0/255	
47	Numero di serie UPS (Char 5)	8-15	Ascii	0/255	
48	Numero di serie UPS (Char 6)	0-7	Ascii	0/255	
48	Numero di serie UPS (Char 7)	8-15	Ascii	0/255	
49	Numero di serie UPS (Char 8)	0-7	Ascii	0/255	
49	Numero di serie UPS (Char 9)	8-15	Ascii	0/255	