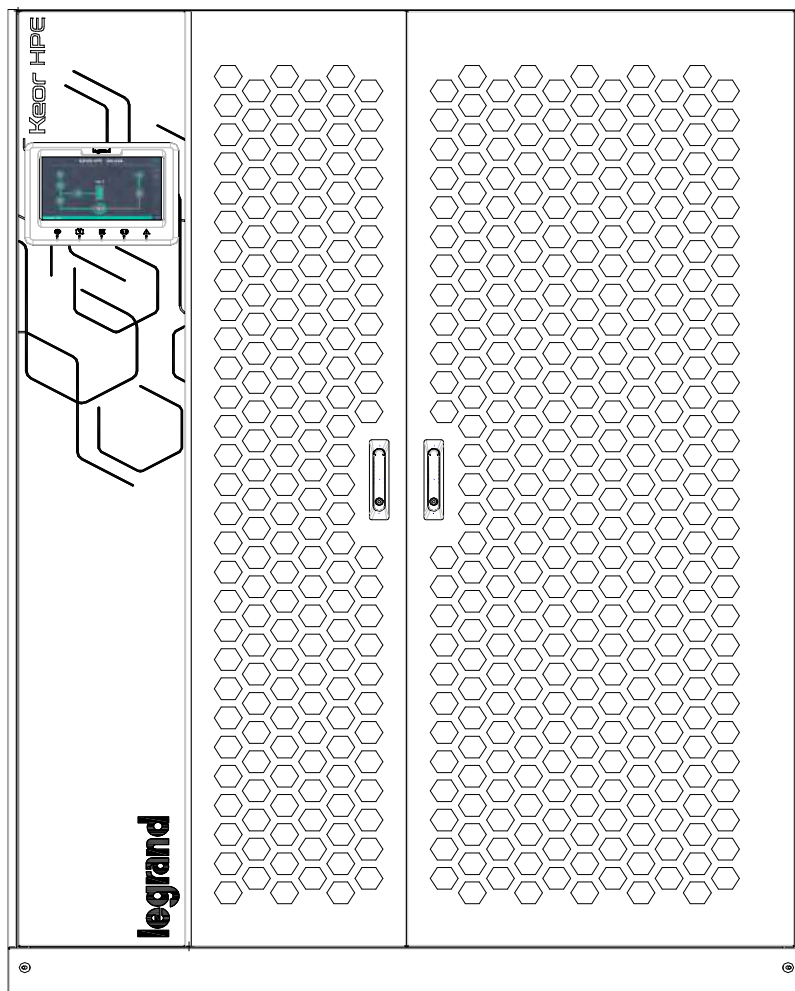


UPS OPERATING MANUAL

MANUEL DE FONCTIONNEMENT DE L'UPS

MANUALE OPERATIVO UPS



KEOR HPE 400-500 kVA



**ELECTROMAGNETIC COMPATIBILITY
RISK OF DISTURBANCE**

This is a product for commercial and industrial application in the second environment - installation restrictions or additional measures may be needed to prevent disturbances.

UPS category: C3 according to IEC 62040-2



**COMPATIBILITE ELECTROMAGNETIQUE
RISQUE DE PERTURBATIONS**

Ceci est un produit à usage commercial et industriel dans le second environnement - des restrictions d'installation ou des mesures supplémentaires peuvent être nécessaires pour éviter les perturbations.

Catégorie ASI: C3 conformément à la norme IEC 62040-2



**COMPATIBILITA' ELETTROMAGNETICA
RISCHIO DI DISTURBI**

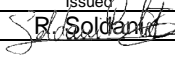
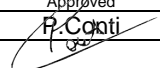
Questo prodotto è destinato ad applicazioni commerciali e industriali del secondo ambiente - durante l'installazione può essere necessario introdurre alcune limitazioni ed adottare misure aggiuntive per prevenire i disturbi.

Classe UPS: C3 in accordo alla norma CEI-62040-2

UPS OPERATING MANUAL

MANUALE OPERATIVO UPS

Index of sections / Indice delle sezioni	Code/Codice
1 – WARNINGS AND GENERAL INFORMATION AVERTISSEMENTS ET INFORMATIONS GÉNÉRALES AVVERTENZE E INFORMAZIONI GENERALI	OMB81276
2 – INSTALLATION AND START-UP INSTALLATION ET DÉMARRAGE DE L'ASI INSTALLAZIONE ED AVVIAMENTO	OMT87187
3 – UPS USER MANUAL MANUEL DE L'UTILISATEUR DE L'ASI UTILIZZO DELL'UPS	OMP06263

Rev.	Descrizione Description	Data Date	Emesso Issued	Approvato Approved	Lingua Language	Pagina Page	di Pag. of Pag.
A	First Issue	04.02.2020			E/F/I	1	1
					Codice / Code OMT87186		

WARNINGS AND GENERAL INFORMATION

AVERTISSEMENTS ET INFORMATIONS GÉNÉRALES

AVVERTENZE E INFORMAZIONI GENERALI

Index / Indice

ENGLISH LANGUAGE.....	4
1 CONVENTIONS USED.....	5
2 DOCUMENTATION NOTES.....	6
3 FACTORY WARRANTY.....	7
4 LIMITATION OF LIABILITY.....	9
LANGUE FRANÇAIS.....	10
1 CONVENTIONS UTILISEES.....	11
2 REMARQUES RELATIVES A LA DOCUMENTATION.....	12
3 GARANTIE USINE.....	13
4 LIMITATION DE RESPONSABILITÉ.....	15
LINGUA ITALIANA.....	16
5 CONVENZIONI UTILIZZATE.....	17
6 NOTE SULLA DOCUMENTAZIONE.....	18
7 GARANZIA DI FABBRICA.....	19
8 LIMITAZIONE DI RESPONSABILITA'.....	21

Rev.	Descrizione Description Description	Data Date Date	Emesso Rédigé par Issued	Approvato Approuvé par Approved	Lingua Langue Language	Pagina Page Page	di Pag. Total of Pag.
B	VR174-17	10.10.17	<i>R. Soliani</i>	<i>G. Senesi</i>	E/I	1	21
					Codice / Code		
					OMB81276		





ENGLISH LANGUAGE

Thank you for choosing an Legrand product. This section of the manual contains indications regarding the symbols used in the UPS documentation as well as basic information about the product, including the factory warranty terms.

1 CONVENTIONS USED

The following symbols have been used to indicate potential dangers and to highlight useful information, so as to minimize the risks to persons and property.



HAZARD

“HAZARD” statements contain characteristics and basic instructions for the safety of persons. Non-compliance with such indications may cause serious injury or death.



WARNING

“WARNING” statements contain characteristics and basic instructions for the safety of persons. Non-compliance with such indications may cause injury.



CAUTION

“CAUTION” statements contain characteristics and important instructions for the safety of things. Non-compliance with such indications may cause damage to materials.



NOTE

“NOTE” statements contain characteristics and important instructions for the use of the device and for its optimal operation.

2 DOCUMENTATION NOTES



Storing documentation

This manual and any other supporting technical documentation relating to the product must be stored and made accessible to personnel in the immediate vicinity of the UPS.



Further information

In the event that the information provided in this manual is not sufficiently exhaustive, please contact the manufacturer of the device, whose details are available in the “Contacts” section.

3 FACTORY WARRANTY

The factory warranty provided by Legrand is subject to the terms indicated below.

Validity

- a) The present warranty terms only apply to the UPS systems manufactured by Legrand and to their storage batteries, when supplied by Legrand.

Duration

- a) The factory warranty provided by Legrand has a validity of 12 (twelve) months from the startup date of the UPS. The warranty expires at the latest 18 (eighteen) months from the purchasing date (invoicing).

General conditions

- b) The execution of one or more repairs within the warranty time will not alter the original expiry of the warranty.
- c) If a unit is faulty and/or damaged within the time frame covered by the warranty, it will be repaired or replaced with an equivalent or similar product.

Costs

- a) The warranty covers all the costs resulting from repairs and/or spares to restore the correct operation of the product covered by our factory warranty.
- b) All other costs, particularly shipping costs, travel and accommodation costs for the service personnel of Legrand for on-site repairs, as well as costs for the customer's own employees, will not be covered by the factory warranty and will be charged to the end customer.
- c) In case of service performed following a call made by mistake, or in case our technicians incur extra time and/or costs due to the site inaccessibility or due to work interruptions required by the customer, such costs will be invoiced in accordance with ANIE rates CLASS III COLUMN B.

Modes required

- a) In the event of a fault covered by the warranty, the customer shall notify Legrand in writing of the occurred fault, providing a short description of the fault.
- b) The customer shall also provide documents showing the validity of the warranty (receipt/purchasing invoice with serial number of the product – report indicating the start-up date).

Service at the installation site

- a) During preventive maintenance visits or emergency service, access shall be ensured to the installation site, and the device shall be made available in order to ensure maintenance or repair with no waiting time.
- b) During the intervention, the customer's representative must attend service operations at the installation site, so that he/she may operate the control devices outside the equipment.
- c) In case entry permits are necessary in order to enter the installation site, Legrand must be notified of the time necessary to obtain the documentation required, if any.
- d) In case of customer's non-compliance, Legrand reserves the right to refuse warranty service. Legrand will not accept any product returned for repair or replacement without prior agreement.

Exclusions

- a) Our warranty does not cover the products which are faulty or damaged due to:
- Transport,
 - Installation or start-up defects caused by the customer's non-compliance with the installation and use instructions provided by Legrand.
 - Tampering, alterations or repair attempts made without the specific written approval by Legrand.
 - Damage caused by work done by personnel not authorized by Legrand.
 - Damage to the device caused by improper use, negligence, voluntary damage or use of the device beyond the allowed limits;
 - Damage caused by external factors such as dirt, fire, flooding, failed operation of the air conditioning system, etc.;
 - Non-compliance with applicable safety standards;
 - Force majeure (e.g. lightning, surges, natural disasters, fire, acts of war, riots, etc.);
 - Fall or displacement due to incorrect installation;
 - Ordinary wear caused by proper and continuous use of the device.
- b) Protective devices inside the units (fuses and dischargers) are also excluded from the warranty, unless the failure is due to component faults.

Responsibility

- a) In no event shall Legrand be liable for direct or indirect damage, or any damage whatsoever connected with the execution of warranty services (e.g. possible voltage interruptions during the repair period or assembly and dismantling costs), except for the cases provided for by mandatory laws.
- b) The present warranty terms do not affect the purchaser's mandatory rights as by law.

4 LIMITATION OF LIABILITY

All the information contained in the present documentation is the exclusive property of Legrand. Written consent by Legrand. is required in order to wholly or partially publish or disclose this information.

- The present manual constitutes an integral part of the product technical support documentation. Read the warnings with attention, as they give important instructions concerning safe usage.
- The equipment must be destined exclusively for the use for which it was expressly designed. Any other use is considered improper and therefore hazardous. The manufacturer cannot be held responsible for possible damage arising from improper, erroneous or unreasonable usage.
- Legrand assumes responsibility for the equipment in its original configuration.
- Any intervention that alters the structure or the operating cycle of the equipment must be carried out and authorized directly by Legrand.
- Legrand will not be held responsible for the consequences arising from the use of non-original spare parts.
- Legrand reserves the right to make technical modifications to the present manual and to the equipment without prior warning. Whenever typographical or other errors are found, the corrections will be included in new versions of the manual.
- Legrand assumes responsibility for the information given in the original version of the manual in Italian language.



LANGUE FRANÇAIS

Merci d'avoir choisi un produit Legrand. Cette section du manuel contient des indications concernant les symboles utilisés dans la documentation UPS ainsi que des informations de base sur le produit, notamment les conditions de la garantie usine.

1 CONVENTIONS UTILISEES

Les symboles suivants sont utilisés pour signaler des dangers potentiels et mettre l'accent sur des informations utiles, afin de réduire les risques encourus par les biens et les personnes.



DANGER

Les indications « DANGER » contiennent des caractéristiques et des instructions de base destinées à assurer la sécurité des personnes. Le non-respect de ces indications peut entraîner des blessures graves voire la mort.



AVERTISSEMENT

Les indications « AVERTISSEMENT » contiennent des caractéristiques et des instructions de base destinées à assurer la sécurité des personnes. Le non-respect de ces indications peut entraîner des blessures.



ATTENTION

Les indications « ATTENTION » contiennent des caractéristiques et des instructions importantes pour la sécurité des biens. Le non-respect de ces indications peut entraîner des dommages aux biens.



REMARQUE

Les indications « REMARQUE » contiennent des caractéristiques et des instructions importantes pour l'utilisation de l'appareil et son fonctionnement optimal.

2 REMARQUES RELATIVES A LA DOCUMENTATION



Stockage de la documentation

Ce manuel ainsi que les autres documentations techniques relatives à ce produit doivent être stockés et mis à disposition du personnel à proximité immédiate de l'UPS.



Autres informations

Si les informations fournies dans le présent manuel ne sont pas suffisamment complètes, veuillez contacter le fabricant de l'appareil, dont les coordonnées sont indiquées dans la section Contacts.

3 GARANTIE USINE

La garantie usine fournie par Legrand est appelée « Green Base Warranty » et est soumise aux conditions ci-dessous.

Validité

- d) Les conditions de la présente garantie s'appliquent exclusivement aux systèmes UPS fabriqués par Legrand ainsi qu'à leurs batteries de stockage, si celles-ci sont fournies par Legrand.

Conditions générales

- e) La réalisation d'une ou plusieurs réparations pendant la durée de validité de la garantie n'a aucune incidence sur la date d'expiration de la garantie.
- f) Si une unité est défectueuse et/ou endommagée pendant la durée de validité de la garantie, elle sera réparée ou remplacée par un produit équivalent ou similaire.

Coûts

- a) La garantie couvre tous les frais de réparation et/ou coûts de pièces détachées engendrés par la remise en état du produit faisant l'objet de notre garantie usine.
- b) Tous les autres coûts, en particulier les frais d'expédition ainsi que les frais de déplacement et d'hébergement du personnel de maintenance de Legrand, dans le cas de réparations sur site, ainsi que les frais encourus par les propres employés du client, ne sont pas couverts par la garantie usine et seront facturés au client final.
- c) Si une opération de maintenance est réalisée suite à une demande effectuée par erreur ou si nos techniciens interviennent plus longtemps que prévu et/ou encourrent des frais supplémentaires en raison de l'inaccessibilité du site ou d'interruptions de travail demandées par le client, les coûts correspondants seront facturés conformément aux conditions d'intervention en vigueur dans le pays d'installation.

Documents requis

- a) Si le client constate un défaut couvert par la garantie, il doit en aviser Legrand par écrit en fournissant une brève description du défaut.
- b) Le client doit également fournir des documents prouvant la validité de la garantie (reçu/facture d'achat comportant le numéro de série du produit – rapport indiquant la date de démarrage).

Maintenance sur le site d'installation

- a) Lors des interventions de maintenance préventive ou d'urgence, l'accès au site d'installation doit être garanti et l'appareil disponible afin d'assurer la maintenance ou les réparations sans délai.
- b) Pendant l'intervention, le représentant du client doit assister aux opérations de maintenance sur le site d'installation, afin de pouvoir faire fonctionner les dispositifs de commande extérieurs à l'appareil.
- c) Si des permis d'accès sont nécessaires pour pénétrer sur le site d'installation, Legrand devra être avertie du temps nécessaire pour se procurer les documents requis, le cas échéant.
- d) En cas de non-respect de ces dispositions par le client, Legrand se réserve le droit de refuser toute intervention au titre de la garantie. Legrand n'acceptera aucun produit renvoyé pour réparation ou remplacement sans accord préalable.

Exclusions

- a) Notre garantie ne couvre pas les produits défectueux ou endommagés du fait :
- De leur transport ;
 - De défauts d'installation ou de mise en service liés au non-respect par le client des instructions d'installation et d'utilisation fournies par Legrand ;
 - De toute intervention, modification ou tentative de réparation réalisée sans l'accord écrit spécifique de Legrand ;
 - De dommages causés par du personnel non agréé par Legrand ;
 - De dommages causés par une utilisation inappropriée, une négligence, un endommagement volontaire ou une utilisation au-delà des limites autorisées ;
 - De dommages résultant de facteurs externes tels que la poussière, un incendie, une inondation, une défaillance de la climatisation, etc. ;
 - Du non-respect des normes de sécurité en vigueur ;
 - D'un événement de force majeure (par ex. orage, surtensions, catastrophe naturelle, incendie, guerre, émeute, etc.) ;
 - D'une chute ou d'un déplacement dû à une installation incorrecte ;
 - De l'usure ordinaire résultant de l'utilisation correcte et continue de l'appareil.
- b) Les dispositifs de protection inclus dans les unités (fusibles et déchargeurs) sont également exclus de la garantie, sauf si leur défaillance résulte d'un défaut de composant.

Responsabilité

- a) En aucun cas Legrand ne saurait être tenue responsable des dommages directs ou indirects, ou de tout autre dommage, quel qu'il soit, lié à l'exécution des services dans le cadre de la garantie (par ex. possibles interruptions de l'alimentation électrique pendant les réparations ou coûts d'assemblage et de démontage), excepté dans les cas prévus par la législation en vigueur.
- b) Les conditions de la garantie n'affectent en rien les droits obligatoires conférés à l'acheteur par la législation en vigueur.

4 LIMITATION DE RESPONSABILITÉ

Toutes les informations contenues dans la présente documentation sont la propriété exclusive de Legrand. L'accord écrit de Legrand est requis pour toute communication ou publication totale ou partielle de ces informations.

- Le présent manuel constitue une partie intégrante de la documentation de support technique du produit. Lisez les avertissements avec attention, ceux-ci donnant des instructions importantes concernant la sécurité.
- L'équipement doit être exclusivement destiné à l'utilisation pour laquelle il a été expressément conçu. Toute autre utilisation sera considérée comme inappropriée et dangereuse. Le fabricant ne saurait être tenu responsable des éventuels dommages résultant d'une utilisation inappropriée, incorrecte ou déraisonnable.
- Legrand est responsable de l'équipement dans sa configuration d'origine.
- Toute intervention modifiant la structure ou le cycle de fonctionnement de l'équipement devra être réalisée et autorisée directement par Legrand.
- Legrand ne pourra être tenue responsable des conséquences résultant de l'utilisation de pièces détachées non d'origine.
- Legrand se réserve le droit d'apporter des modifications techniques au présent manuel et à l'équipement sans aucun préavis. Si des erreurs typographiques ou d'une autre nature sont détectées, les corrections seront incluses dans les nouvelles versions du manuel.
- Legrand est responsable des informations fournies dans la version originale du présent manuel, rédigée en italien.



LINGUA ITALIANA

Grazie per aver scelto un prodotto della Legrandi. Questa sezione del manuale contiene indicazioni sulla simbologia utilizzata nella documentazione dell'UPS e informazioni di base sul prodotto, con l'inclusione delle condizioni di garanzia di fabbrica.

5 CONVENZIONI UTILIZZATE

Sono stati utilizzati i seguenti simboli per indicare i potenziali pericoli ed evidenziare le informazioni utili, in modo da minimizzare i rischi per persone e cose.



PERICOLO

Le indicazioni di "PERICOLO" riportano caratteristiche e istruzioni fondamentali per la sicurezza delle persone. L'inosservanza di tali indicazioni può causare lesioni gravi o morte.



AVVERTIMENTO

Le indicazioni di "AVVERTIMENTO" riportano caratteristiche e istruzioni fondamentali per la sicurezza delle persone. L'inosservanza di tali indicazioni può causare lesioni.



ATTENZIONE

Le indicazioni di "ATTENZIONE" riportano caratteristiche e istruzioni importanti per la sicurezza delle cose. L'inosservanza di tali indicazioni può causare danni ai materiali.



NOTA

Le indicazioni di "NOTA" riportano caratteristiche e istruzioni importanti per l'uso del dispositivo e per il suo funzionamento ottimale.

6 NOTE SULLA DOCUMENTAZIONE



Conservazione della documentazione

Questo manuale e tutta la restante documentazione tecnica di supporto al prodotto devono essere conservati, e possibilmente resi accessibili al personale nelle immediate vicinanze dell'UPS.



Informazioni aggiuntive

Nel caso le informazioni riportate nel presente manuale non fossero abbastanza esaurienti si prega di contattare il costruttore del dispositivo, i cui dettagli sono disponibili alla sezione "Contatti".

7 GARANZIA DI FABBRICA

La garanzia di fabbrica fornita da Legrand è soggetta alle condizioni indicate di seguito.

Validità

- g) Le presenti norme di garanzia sono valide esclusivamente per i gruppi statici di continuità prodotti dalla Legrand e le relative batterie di accumulatori, quando fornite da Legrand.

Durata

- a) La garanzia franco fabbrica fornita da Legrand ha una validità di 12 (dodici) mesi dalla messa in servizio dell'UPS. Il termine ultimo di scadenza della garanzia è comunque di 18 (diciotto) mesi dalla data di acquisto (fatturazione).

Condizioni generali

- b) L'effettuazione di una o più riparazioni nel periodo di garanzia non modifica la scadenza originaria della garanzia stessa.
c) Se nell'arco di tempo coperto dalla garanzia, un apparecchio presenterà un difetto e/o un danno, verrà riparato o sostituito con un prodotto equivalente o simile.

Costi

- d) La garanzia copre tutti i costi derivanti da riparazioni e/o pezzi di ricambio per il ripristino del corretto funzionamento del prodotto coperto da garanzia franco fabbrica.
e) Tutti gli altri costi, in particolare costi di spedizione, costi di viaggio e soggiorno per il personale del Servizio di assistenza della Legrand, per riparazioni da effettuare sul posto, nonché costi per i dipendenti stessi del cliente, non saranno coperti dalla garanzia di fabbrica e saranno riaddebitati al cliente finale.
f) In caso di intervento in seguito ad una chiamata fatta per errore, o nell'eventualità in cui i nostri tecnici dovessero incorrere in tempo e/o spese aggiuntive a causa di inaccessibilità del sito o sospensioni del lavoro richieste da parte del cliente, tali oneri verranno fatturati in accordo alle tariffe ANIE, CLASSE III COLONNA B.

Modalità richieste

- a) In caso di guasto coperto da garanzia, il cliente dovrà informare per scritto la Legrand del guasto occorso, fornendo una breve descrizione del guasto stesso.
b) Il cliente dovrà inoltre fornire i documenti comprovanti la validità della garanzia (ricevuta/fattura di acquisto con numero di serie del prodotto – report attestante la data di messa in servizio).

Interventi presso l'installazione

- a) Durante le visite di manutenzione preventiva o gli interventi di emergenza dovrà essere garantito l'accesso al sito di installazione e l'apparecchiatura dovrà essere messa a disposizione in modo da garantire la manutenzione o la riparazione senza tempi di attesa.
b) Durante l'intervento presso il sito di installazione, è richiesta la presenza di un rappresentante del cliente che possa intervenire sugli organi di manovra esterni all'apparato.
c) Nel caso siano necessari permessi di ingresso per l'accesso al sito di installazione, Legrand dovrà essere informata dei tempi necessari per ottenere la documentazione eventualmente richiesta.
d) In caso di inadempienza del cliente, la Legrand si riserva il diritto di rifiutare l'assistenza in garanzia. Legrand non accetterà nessun prodotto reso per riparazione o sostituzione, se non preventivamente autorizzato.

Esclusioni

a) Sono esclusi dalla garanzia i prodotti che risultino difettosi o danneggiati a causa di:

- Trasporto;
- difetti di installazione o messa in servizio causate da inadempienza del cliente nel seguire le istruzioni di installazione ed uso fornite da Legrand.
- manomissioni, modifiche o tentativi di riparazione effettuati senza la specifica approvazione scritta di Legrand.
- Danni causati da interventi di personale non autorizzato dalla Legrand.
- Danni all'apparecchiatura causati da errato impiego, negligenza, danni volontari o uso dell'apparato fuori dai limiti consentiti;
- danni causati da fattori esterni quali sporcizia, incendio, allagamenti, mancato funzionamento dell'impianto di condizionamento, etc.;
- mancato rispetto delle norme di sicurezza pertinenti;
- forza maggiore (per es. fulmini, sovratensioni, calamità naturali, incendi, atti di guerra, sommosse, etc);
- cadute o spostamenti dovuti ad installazione non corretta;
- normale usura causata da un uso proprio e continuativo dell'apparecchio.

b) Sono inoltre esclusi dalla garanzia i dispositivi di protezione interni agli apparati (fusibili e scaricatori), a meno che l'eventuale guasto non sia attribuibile a difetti del componente.

Responsabilità

a) Legrand non si assume nessuna responsabilità per danni di qualsiasi natura, diretti o indiretti, relativi alla esecuzioni delle prestazioni in garanzia (es. eventuali interruzioni di tensione durante il periodo di riparazione, eventuali costi di montaggio e smontaggio) salvo i casi previsti da inderogabili norme di legge.

b) Le presenti norme di garanzia non pregiudicano i diritti inderogabili di legge dell'acquirente.

8 LIMITAZIONE DI RESPONSABILITA'

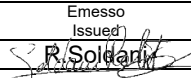
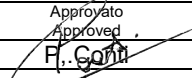
Tutte le informazioni contenute nella presente documentazione sono di esclusiva proprietà della Legrand. Per la pubblicazione o la divulgazione integrale o parziale è necessario il consenso scritto della Legrand.

- Il presente manuale costituisce parte integrante della documentazione tecnica di supporto del prodotto. Leggere attentamente le avvertenze in esso contenute, in quanto forniscono importanti indicazioni riguardanti la sicurezza d'uso.
- L'apparecchiatura dovrà essere destinata al solo uso per il quale è stata espressamente concepita. Ogni altro uso è da considerarsi improprio e quindi pericoloso. Il Costruttore non può essere considerato responsabile per eventuali danni causati da usi impropri, erronei ed irragionevoli.
- Legrand si ritiene responsabile della macchina nella sua configurazione originale.
- Qualsiasi intervento che alteri la struttura o il ciclo di funzionamento della macchina deve essere eseguito ed autorizzato direttamente da Legrand.
- Legrand non si ritiene responsabile delle conseguenze derivanti dall'utilizzo di ricambi non originali.
- Legrand si riserva di apportare eventuali modifiche tecniche sul presente manuale e sulla macchina senza l'obbligo di preavviso. Qualora vengano rilevati errori tipografici o di altro genere, le correzioni saranno incluse nelle nuove versioni del manuale.
- Legrand si ritiene responsabile delle informazioni riportate nella versione originale del manuale in lingua italiana.

INSTALLATION AND START-UP OF KEOR HPE UPS 400-500 KVA

INSTALLATION ET DÉMARRAGE DE L'ASI KEOR HPE 400-500 KVA

INSTALLAZIONE E AVVIAMENTO UPS KEOR HPE 400-500 KVA

Rev.	Descrizione Description	Data Date	Emesso Issued	Approvato Approved	Lingua Language	Pagina Page	di Pag. of Pag.
A	First Issue	04.02.2020			E/F/I	1	134
					Codice / Code OMT87187		

Index / Indice

ENGLISH LANGUAGE	10
1 SCOPE.....	11
2 SAFETY RULES AND WARNINGS	12
2.1 USE OF THE UPS.....	12
2.2 UPS RATING PLATE.....	13
2.3 SPECIAL SAFETY WARNINGS.....	14
2.3.1 General warnings	14
2.3.2 Personnel	14
2.3.3 Transport and handling	14
2.3.4 Installation.....	15
2.3.5 Electrical connection	16
2.3.6 Operation.....	17
2.3.7 Maintenance.....	18
2.3.8 Storage	19
2.4 ENVIRONMENTAL PROTECTION.....	19
2.4.1 ISO 14001 certification	19
2.4.2 Recycling of packing materials	19
2.4.3 Device disposal	19
3 INSTALLATION	20
3.1 RECEIPT OF THE UPS	20
3.1.1 Storage	20
3.2 HANDLING OF THE UPS	21
3.3 POSITIONING AND INSTALLATION.....	22
3.3.1 Base plan, static load and weights	23
3.3.2 Overall dimensions, clearances and ventilation	24
3.3.3 Environmental installation conditions.....	26
3.4 POSITIONING AND CONNECTION OF THE BATTERIES	28
4 ELECTRICAL CONNECTION	29
4.1 CONNECTION OF THE POWER CABLES.....	30
4.2 BACKFEED PROTECTION DEVICE.....	32
4.3 TERMINAL BOARDS	35
4.4 BATTERY	36

4.5	CONNECTION OF THE AUXILIARY CABLES	37
4.5.1	External manual bypass	37
4.5.2	NORMAL/BYPASS selector.....	37
4.5.3	UPS output switch	37
4.5.4	Remote emergency power off (EPO).....	38
4.5.5	Battery auxiliary contact	38
4.5.6	Diesel Generator auxiliary contact.....	38
4.6	SERIAL INTERFACES AND EXTERNAL CONNECTIONS	38
4.7	RELAY CARD CONNECTION (OPTIONAL)	40
5	STARTUP AND SHUTDOWN	41
5.1	PRELIMINARY CHECKS.....	41
5.2	START-UP PROCEDURE.....	42
5.3	SHUT-DOWN PROCEDURE.....	46
5.4	SWITCHING PROCEDURE TO MANUAL BYPASS	46
5.5	RESTART FROM MANUAL BYPASS	47
	LANGUE FRANÇAIS	51
1	PORTEE.....	53
1	RÈGLES DE SECURITE ET AVERTISSEMENTS	54
2.1	UTILISATION DE L'ASI	54
2.2	VALEURS NOMINALES DE L'ASI	55
2.3	AVERTISSEMENTS SPÉCIFIQUES RELATIFS À LA SÉCURITÉ.....	56
2.3.1	Avertissements généraux	56
2.3.2	Personnel.....	56
2.3.3	Transport et manutention.....	56
2.3.4	Installation	57
2.3.5	Raccordement électrique	58
2.3.6	Fonctionnement	59
2.3.7	Maintenance	60
2.3.8	Stockage (nb. Les batteries ne sont pas concernées par ce paragraphe).....	61
2.4	PROTECTION DE L'ENVIRONNEMENT	61
2.4.1	Certification ISO 14001	61
2.4.2	Recyclage des matériaux d'emballage.....	61
2.4.3	Mise au rebut de l'appareil	61
3	INSTALLATION	62

3.1	RECEPTION DE L'ASI.....	62
3.1.1	Stockage.....	62
3.2	MANUTENTION DE L'ASI.....	63
3.3	POSITIONNEMENT ET INSTALLATION	64
3.3.1	Plan de base, charge statique et poids.....	65
3.3.2	Dimensions totales, dégagement minimum et ventilation.....	66
3.3.3	Conditions environnementales d'installation	68
3.4	MONTAGE ET CONNEXION DES BATTERIES	70
4	RACCORDEMENT ELECTRIQUE	71
4.1	RACCORDEMENT DES CÂBLES D'ALIMENTATION	72
4.2	DISPOSITIF DE PROTECTION CONTRE LE BACKFEED	74
4.3	BORNIERS	77
4.4	BATTERIES	78
4.5	RACCORDEMENT DES CABLES AUXILIAIRES	79
4.5.1	By-pass manuel externe	79
4.5.2	Commande externe NORMAL/BYPASS.....	79
4.5.3	Interrupteur de sortie ASI	79
4.5.4	Bouton d'arrêt d'urgence à distance (EPO)	80
4.5.5	Contact auxiliaire de batterie.....	80
4.5.6	Contact auxiliaire du Groupe electrogène.....	80
4.6	INTERFACES DE SERIE ET CONNEXIONS INTERNES	80
4.7	CONNEXION DE LA CARTE RELAIS (OPTIONNEL)	82
5	DEMARRAGE ET ARRET	83
5.1	VERIFICATIONS PRELIMINAIRES.....	83
5.2	PROCEDURE DE DEMARRAGE	84
5.3	PROCEDURE D'ARRET.....	88
5.4	PROCÉDURE DE BASCULEMENT EN BY-PASS MANUEL	88
5.5	REDEMARRAGE DEPUIS LE BY-PASS MANUEL	89
	LINGUA ITALIANA	93
1	APPLICABILITA'	95
2	REGOLE E AVVERTENZE DI SICUREZZA	96
2.1	UTILIZZO DEL DISPOSITIVO	96
2.2	DATI NOMINALI UPS	97
2.3	INDICAZIONI PARTICOLARI SULLA SICUREZZA	98

2.3.1	Avvertenze generali	98
2.3.2	Personale	98
2.3.3	Trasporto e movimentazione	98
2.3.4	Installazione	99
2.3.5	Collegamento elettrico	100
2.3.6	Funzionamento	101
2.3.7	Manutenzione	102
2.3.8	Immagazzinamento	103
2.4	TUTELA AMBIENTALE	103
2.4.1	Certificazione ISO 14001	103
2.4.2	Riciclaggio dei materiali di imballaggio	103
2.4.3	Smaltimento del dispositivo	103
3	INSTALLAZIONE	104
3.1	RICEZIONE DELL'UPS	104
3.1.1	Immagazzinamento	104
3.2	MOVIMENTAZIONE DELL'UPS	105
3.3	POSIZIONAMENTO ED INSTALLAZIONE	106
3.3.1	Pianta di base, carico statico e pesi	107
3.3.2	Dimensioni di ingombro, distanze minime dalle pareti e ventilazione	108
3.3.3	Condizioni ambientali di installazione	110
3.4	POSIZIONAMENTO E ALLACCIAMENTO BATTERIE	112
4	ALLACCIAMENTO ELETTRICO	113
4.1	COLLEGAMENTO CONDUTTORI DI POTENZA	114
4.2	PROTEZIONE CONTRO IL RITORNO DI TENSIONE (BACKFEED)	116
4.3	MORSETTIERE	119
4.4	INSTALLAZIONE BATTERIE	120
4.5	COLLEGAMENTO CAVI AUSILIARI	121
4.5.1	Bypass manuale esterno	121
4.5.2	Selettore NORMALE/BYPASS esterno	121
4.5.3	Contatto ausiliario sezionatore uscita UPS esterno	121
4.5.4	Spegnimento remoto (EPO)	122
4.5.5	Contatto ausiliario sezionatore di batteria	122
4.5.6	Contatto ausiliario Generatore Diesel	122
4.6	INTERFACCE SERIALI	122

4.7	COLLEGAMENTO SCHEDA RELÈ (OPZIONALE).....	124
5	AVVIAMENTO E ARRESTO	125
5.1	VERIFICHE PRELIMINARI.....	125
5.2	PROCEDURA DI AVVIAMENTO.....	126
5.3	PROCEDURA DI ARRESTO	130
5.4	PROCEDURA DI TRASFERIMENTO SU BYPASS MANUALE	130
5.5	RIAVVIO DA BYPASS MANUALE.....	131

Index of pictures / Indice delle figure

<i>Picture 1 – Rating plate of KEOR HPE 400-500 kVA</i>	13
<i>Picture 2 – Handling of the KEOR HPE UPS 400-500 kVA</i>	21
<i>Picture 3 – Base plan</i>	23
<i>Picture 4 – Overall dimensions</i>	24
<i>Picture 5 – Clearances</i>	24
<i>Picture 6 – Single Line Diagram KEOR HPE 400kVA with connection to external device</i>	33
<i>Picture 6A – Single Line Diagram KEOR HPE 500kVA with connection to external device</i>	34
<i>Picture 7 – Terminal board KEOR HPE 400-500 kVA</i>	35
<i>Picture 8 – Auxiliary terminals of KEOR HPE 400-500 kVA</i>	37
<i>Picture 9 – Position of the serial interfaces of KEOR HPE 400-500 kVA</i>	38
<i>Picture 10 – Relay card terminals</i>	40
<i>Picture 11 – UPS start-up page</i>	43
<i>Picture 12 – Rectifier start-up</i>	43
<i>Picture 13 – Inverter start-up</i>	44
<i>Picture 14 – Bypass start-up</i>	44
<i>Picture 15 – Battery start-up</i>	45
<i>Picture 16 – Connecting the UPS to the load</i>	45
<i>Picture 17 – Start-up end</i>	46
<i>Picture 18 – Start-up from manual bypass</i>	47
<i>Picture 19 – Bypass start-up</i>	48
<i>Picture 20 – Connecting the battery</i>	48
<i>Picture 21 – Closing the UPS output switch</i>	48
<i>Picture 22 – Opening the manual bypass switch</i>	49
<i>Picture 23 – Inverter start-up</i>	49
<i>Picture 24 – Transferring the load</i>	50
<i>Picture 25 – Re-start from manual bypass completed</i>	50
<i>Illustration 1 – Plaque signalétique de l'ASI KERO HPE 400-500 kVA</i>	55
<i>Illustration 2 – Manutention de l'ASI KEOR HPE 400-500 kVA</i>	63
<i>Illustration 3 – Plan de base</i>	65
<i>Illustration 4 – Dimensions globales</i>	66
<i>Illustration 5 – Dégagement minimum</i>	66
<i>Illustration 6 – Diagramme à une ligne KEOR HPE 400kVA avec connexion à un périphérique externe</i>	75
<i>Illustration 6A – Diagramme à une ligne KEOR HPE 500kVA avec connexion à un périphérique externe</i>	76
<i>Illustration 7 – Borniers KEOR HPE 400-500 kVA</i>	77
<i>Illustration 8 – Bornes auxiliaires du KEOR HPE 400-500 kVA</i>	79

<i>Illustration 9 – Position des interfaces de série du KEORHPE 400-500 kVA</i>	80
<i>Illustration 10 – Bornes de la carte relais</i>	82
<i>Illustration 11 – UPS start-up page</i>	85
<i>Illustration 12 – Rectifier start-up</i>	85
<i>Illustration 13 – Inverter start-up</i>	86
<i>Illustration 14 – Bypass start-up</i>	86
<i>Illustration 15 – Battery start-up</i>	87
<i>Illustration 16 – Connecting the UPS to the load</i>	87
<i>Illustration 17 – Start-up end</i>	88
<i>Illustration 18 – REDEMARRAGE DEPUIS LE BY-PASS MANUEL</i>	89
<i>Illustration 19 – Départ différé</i>	89
<i>Illustration 20 – Connexion de la batterie</i>	90
<i>Illustration 21 – Fermeture de l'interrupteur de sortie de l'onduleur</i>	90
<i>Illustration 22 – Ouverture du commutateur de dérivation manuelle</i>	91
<i>Illustration 23 – Démarrage de l'onduleur</i>	91
<i>Illustration 24 – Transférer la charge</i>	92
<i>Illustration 25 – Redémarrer à partir du bypass manuel terminé</i>	92
<i>Figura 1 – Targhetta caratteristiche KEOR HPE 400-500 kVA</i>	97
<i>Figura 2 – Movimentazione UPS KEOR HPE 400-500 kVA</i>	105
<i>Figura 3 – Pianta di base</i>	107
<i>Figura 4 – Dimensioni di ingombro</i>	108
<i>Figura 5 – Distanze di rispetto</i>	108
<i>Figura 6 – Schema unifilare KEOR HPE 400kVA con collegamento al dispositivo esterno</i>	117
<i>Figura 6A – Schema unifilare KEOR HPE 500kVA con collegamento al dispositivo esterno</i>	118
<i>Figura 7 – Morsettiera KEOR HPE 400-500 kVA</i>	119
<i>Figura 8 – Morsetti ausiliari KEOR HPE 400-500 kVA</i>	121
<i>Figura 9 – Posizione schede di interfaccia KEOR HPE 400-500kVA</i>	122
<i>Figura 10 – Morsetti scheda relè</i>	124
<i>Figura 11 – Schermata avvio UPS</i>	127
<i>Figura 12 – Avvio raddrizzatore</i>	127
<i>Figura 13 – Avvio inverter</i>	128
<i>Figura 14 – Avvio bypass</i>	128
<i>Figura 15 – Avvio batteria</i>	129
<i>Figura 16 – Connessione dell'UPS al carico</i>	129
<i>Figura 17 – Avvio completato</i>	130
<i>Figura 18 – Avvio da bypass manuale</i>	131
<i>Figura 19 – Avvio bypass</i>	131

<i>Figura 20 – Connessione della batteria</i>	<i>132</i>
<i>Figura 21– Chiusura del sezionatore uscita UPS</i>	<i>132</i>
<i>Figura 22 – Apertura del sezionatore di bypass manuale</i>	<i>133</i>
<i>Figura 23 – Avvio inverter</i>	<i>133</i>
<i>Figura 24 – Trasferimento del carico</i>	<i>134</i>
<i>Figura 25 – Avvio da bypass manuale completato</i>	<i>134</i>



Installation and start-up of KEOR HPE UPS 400-500 kVA
Installation et démarrage de l'ASI KEOR HPE 400-500 kVA
Installazione e avviamento KEOR HPE UPS 400-500 kVA

ENGLISH LANGUAGE

1 SCOPE

The instructions contained in the operating manual are applicable to the UPS systems listed below.

- *BST87* KEOR HPE 400 kVA
- *BSU14* KEOR HPE 500 kVA



Storing documentation

This manual and any other supporting technical documentation relating to the product must be stored and made accessible to personnel in the immediate vicinity of the UPS.



Further information

In the event that the information provided in this manual is not sufficiently exhaustive, please contact the manufacturer of the device, whose details are available in the "Contacts" section.

2 SAFETY RULES AND WARNINGS

2.1 USE OF THE UPS

Congratulations on choosing a product from Legrand for the safety of your equipment. To obtain the best performance from your KEOR HPE 400-500 kVA UPS system (Uninterruptible Power Supply), we suggest that you take your time to read the following manual.

The purpose of this manual is to give a short description of the parts composing the UPS and to guide the installer or the user through the installation of the unit in its using environment.

The installer or the user must read and correctly perform the instructions included in the present manual, with particular reference to the requirements regarding safety, in compliance with the current regulations.



Read the technical documentation

Before installing and using the device, make sure you have read and understood all the instructions contained in the present manual and in the technical supporting documentation.

2.2 UPS RATING PLATE

The KEOR HPE UPS 400-500 kVA is provided with an identification plate containing the operation ratings. The plate is fixed in the inside of the UPS door.

	
KEOR HPE 400kVA - 3Φ+N	
MAINS 1 - RESEAU 1 - NETZ 1 - RETE 1 - GİRİŞ 1	
U _{in} (Vac)	400 -20/+15%
I _{in} (A)	604
Frequency - Fréquence - Frequenz Frequenza - Frekans	50+60Hz ±10%
MAINS 2 - RESEAU 2 - NETZ 2 - RETE 2 - GİRİŞ 2	
U _{in} (Vac)	380/400/415 ±10%
I _{in} (A)	578
I _{max} (A)	868
I _{ccmax} (kA)	10
Frequency - Fréquence - Frequenz Frequenza - Frekans	50+60Hz ±10%
OUTPUT - SORTIE - AUSGANG - USCITA - ÇIKIŞ	
U _{out} (Vac)	380/400/415
I _{out} (A)	578 *
Frequency - Fréquence - Frequenz Frequenza - Frekans	50+60Hz
Power rating - Puissance - Leistung - Potenza - Güç	400kVA 400kW
	(* @ 400V)
Manufacturing - Fabrication Herstellung Produzione - İmalat	18W45
Code - Code - Code Articolo - Kod	BST87
Serial number Numéro de série Seriennummer N° Serie Seri numarası :	H1NU45003 
Unit number-Stück Quantité Numero unità-Adet :	1/1
	1080 kg
	Made in ITALY
LEGRAND	
BP 30076 87002 LIMOGES CEDEX FRANCE	
www.ups.legrand.com	

Picture 1 – Rating plate of KEOR HPE 400-500 kVA



Check the technical characteristics

Before carrying out any installation or start-up operation on the UPS, make sure its technical characteristics are compatible with the AC supply line and with the output loads.

2.3 SPECIAL SAFETY WARNINGS

2.3.1 General warnings

The *UPS* is provided with various stickers with indications regarding specific dangers. These stickers must be always well visible and replaced in case they are damaged.

The present documentation must be always available in proximity to the device. In case of loss we recommend to request a copy to the manufacturer, whose details are available in the "Contacts" section.

2.3.2 Personnel

Any operation on the *UPS* must be carried out by qualified personnel.

By qualified and trained person we mean someone skilled in assembling, installing, starting up and checking the correct operation of the product, who is qualified to perform his/her job and has entirely read and understood this manual, especially the part regarding safety. Such training and qualification shall be considered as such, only when certified by the manufacturer.

2.3.3 Transport and handling

Avoid bending or deforming the components and altering the insulation distances while transporting and handling the product.



Undistributed weight

The weight of the UPS is not uniformly distributed. Pay attention when lifting.

Please inspect the device before installing it. In case any damage is noticed from the conditions of the package and/or from the outside appearance of the equipment, contact the shipping company or your dealer immediately. The damage statement must be made within 6 days from receipt of the product and must be notified to the shipping carrier directly. Should the product need to be returned to the manufacturer, please use the original package.



Injury hazard due to mechanical damage

Mechanical damage to the electrical components constitutes a serious danger to persons and property. In case of doubt regarding the non-integrity of the package or of the product contained therein, contact the manufacturer before carrying out the installation and/or the start-up.

2.3.4 Installation

The product must be installed in strict compliance with the instructions contained in the technical back-up documentation, including the present safety instructions. In particular, the following points must be taken into account:

- The product must be placed on a base suitable to carry its weight and to ensure its vertical position;
- The UPS must be installed in a room with restricted access, according to standard CEI EN62040-1;
- Never install the equipment near liquids or in an excessively damp environment;
- Never let a liquid or foreign body penetrate inside the device;
- Never block the ventilation grates;
- Never expose the device to direct sunlight or place it near a source of heat.



Special environmental conditions

The UPS is designed for normal climatic and environmental operating conditions as defined in the technical specification: altitude, ambient operating temperature, relative humidity and environmental transport and storage conditions. It is necessary to implement specific protective measures in case of unusual conditions:

- harmful smoke, dust, abrasive dust;
- humidity, vapour, salt air, bad weather or dripping;
- explosive dust and gas mixture;
- extreme temperature variations;
- bad ventilation;
- conductive or radiant heat from other sources;
- strong electromagnetic fields;
- radioactive levels higher than those of the natural environment;
- fungus, insects, vermin.



Use authorized personnel only

All transport, installation and start-up operations must be carried out by qualified and trained personnel.

The installation of the *UPS* must be carried out by authorized personnel, in compliance with national and local regulations.



Do not modify the device

Do not modify the device in any way: this may result in damage to the equipment itself as well as to objects and persons. Maintenance and repair must be carried out by authorized personnel only. Contact the manufacturer for details of the nearest service centre.

2.3.5 Electrical connection

The UPS connection to the AC power must be carried out in compliance with the current regulations. Make sure the indications specified on the identification plate correspond to the AC power system and to the actual electrical consumption of all of the equipment connected.



Check the conformity to the Standards

The UPS must be installed in compliance with the standards in force in the country of installation.



IT system

The UPS is also designed to be connected to an IT power distribution system.

All the electrical connections must be carried out by authorized personnel. Before connecting the device make sure that:

- the connection cable to the AC line is properly protected;
- the nominal voltages, the frequency and the phase rotation of the AC supply are respected;
- the polarities of the DC cables coming from the battery have been checked;
- no leakage current to earth is present.

The device is connected to the following voltage supplies:

- DC battery voltage;
- AC mains voltage;
- AC bypass voltage.



Injury hazard due to electric shock!

The device is subject to high voltages, thus all safety instructions must be scrupulously adhered to before performing any operation on the *UPS*:

- Isolate the battery via DC circuit breakers before connecting it to the *UPS*;
- Connect the ground cable to the relevant bar before carrying out any other connection inside the device.



Injury hazard due to electric shock!

If primary power isolators are installed in an area other than the *UPS* one, you must stick the following warning label on the *UPS*. "ISOLATE THE UNINTERRUPTIBLE POWER SUPPLY (*UPS*) BEFORE WORKING ON THIS CIRCUIT"

2.3.6 Operation

The installations to which the *UPS* systems belong must comply with all the current safety standards (technical equipment and accident-prevention regulations). The device can be started, operated and disconnected only by authorized personnel.

The settings can only be changed using the original interface software.



Injury hazard due to electric shock!

During operation, the *UPS* converts power characterized by high voltages and currents.

- All the doors and the covers must remain closed.



Injury hazard due to contact with toxic substances

The battery supplied with the *UPS* contains small amounts of toxic materials. To avoid accidents, the directives listed below must be observed:

- Never operate the *UPS* if the ambient temperature and relative humidity are higher than the levels specified in the technical documentation.
- Never burn the battery (risk of explosion).
- Do not attempt to open the battery (the electrolyte is dangerous for the eyes and skin).

Comply with all applicable regulations for the disposal of the battery.

2.3.7 Maintenance

Service and repairs must be carried out by skilled and authorized personnel. Before carrying out any maintenance operation, the *UPS* must be disconnected from AC and DC supply sources.

The device is provided with internal isolators which allow to isolate the internal power circuits. However the voltages of the supply sources are present on the terminals. To isolate the device completely, provide external circuit breakers on the lines.

The device contains dangerous voltages even after shutdown and disconnection from the supply sources, due to the internal capacitors which discharge slowly. Thus we recommend to wait at least 5 minutes before opening the device doors.



Injury hazard due to electric shock!

Any operation must be carried out only when voltage is absent and in compliance with safety directives.

- Make sure the battery circuit breaker that may be placed near the battery has been opened.
- Isolate the device completely by operating the external circuit breakers.
- Wait at least 5 minutes in order to allow the capacitors to discharge.

After switching off and disconnecting the device there still might be very hot components (magnetic parts, heat sinks); therefore we recommend to use protective gloves.



High temperature of components

It is strongly recommended to use protective gloves due to the high temperatures that may be reached during the operation.

2.3.8 Storage

If the product is stored prior to installation, it should remain stored in its original package in a dry place with a temperature ranging from -10°C to +45°C.



Special environmental conditions

It is necessary to implement specific protective measures in case of unusual environmental conditions:

- harmful smoke, dust, abrasive dust;
- humidity, vapour, salt air, bad weather or dripping;
- explosive dust and gas mixture;
- extreme temperature variations;
- bad ventilation;
- conductive or radiant heat from other sources;
- fungus, insects, vermin.

2.4 ENVIRONMENTAL PROTECTION

2.4.1 ISO 14001 certification

Legrand is particularly sensitive to the environmental impact of its products. That is why the *UPS* has been manufactured with cutting-edge eco-design criteria (ISO 14001 certification).

Special care was taken in using fully recyclable materials and in reducing the amounts of raw materials used.

2.4.2 Recycling of packing materials

Packing materials must be recycled or disposed of in compliance with applicable local and national laws and regulations.

2.4.3 Device disposal

At the end of their product life, the materials composing the device must be recycled or disposed of in compliance with the current local and national laws and regulations.

3 INSTALLATION

3.1 RECEIPT OF THE UPS

Please inspect the device before installing it. In case any damage is noticed from the conditions of the package and/or from the outside appearance of the equipment, contact the shipping company or your dealer immediately. The damage statement must be made within 6 days from receipt of the product and must be notified to the shipping carrier directly. Should the product need to be returned to the manufacturer, please use the original package.



Danger to persons due to transport damages

Mechanical damage to the electrical components constitutes a serious danger to persons and property. In case of doubt regarding the non-integrity of the package or of the product contained therein, contact the manufacturer before carrying out the installation and/or the start-up.

3.1.1 Storage

The package normally ensures protection from humidity and possible damages during transport. Do not store the UPS outdoor.



Risk of damage due to inappropriate storage

- For the environmental storage conditions, refer to the indications given for the installation of the device.
 - The device must only be stored in rooms protected from dust and humidity.
 - The device cannot be stored outdoor.
-

3.2 HANDLING OF THE UPS

The UPS is packed on a pallet. It is handled from the transport vehicle to the installation (or storage) place via a fork lift.

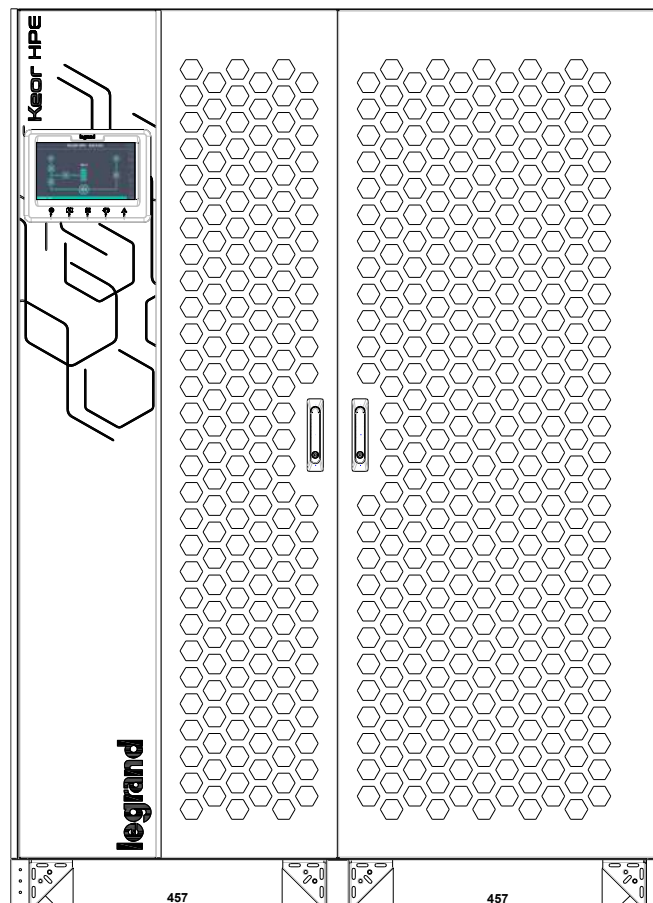


The device has a heavy weight

- Avoid turnover during the transport of the UPS.
- Cabinets must always be handled in upright position.
- During loading and unloading operations, always respect the indications regarding the device barycentre marked on the package.

Before positioning the UPS, in order to avoid risks of turnover, it's recommended to move the system on the wood pallet on which the UPS is fixed. Before the positioning in the final location, remove the UPS from the pallet.

To handle the UPS remove the lower rear and front, insert the forks of a fork lift. The UPS can be handled from the front according to the available spaces, as shown by the following picture.



Picture 2 – Handling of the KEOR HPE UPS 400-500 kVA

3.3 POSITIONING AND INSTALLATION

The KEOR HPE UPS 400-500 kVA must be installed indoor, in a clean and dry room, preferably without dust or humidity infiltrations. For the environmental conditions in the place of installation, in compliance with the current legislation, please refer to the "Overall dimensions, minimum distances from the walls and ventilation" section.

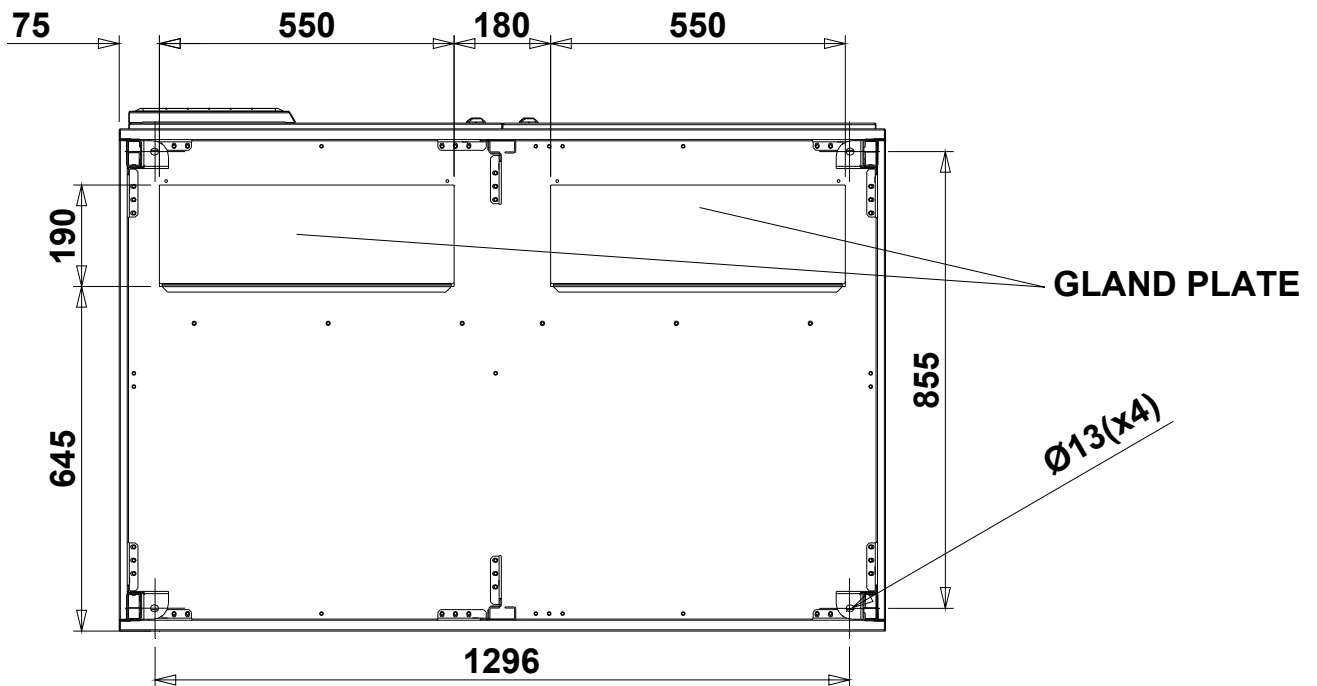


Special environmental conditions

It is necessary to implement specific protective measures in case of unusual environmental conditions:

- harmful smoke, dust, abrasive dust;
 - humidity, vapour, salt air, bad weather or dripping;
 - explosive dust and gas mixture;
 - extreme temperature variations;
 - bad ventilation;
 - conductive or radiant heat from other sources;
 - fungus, insects, vermin.
-

3.3.1 Base plan, static load and weights



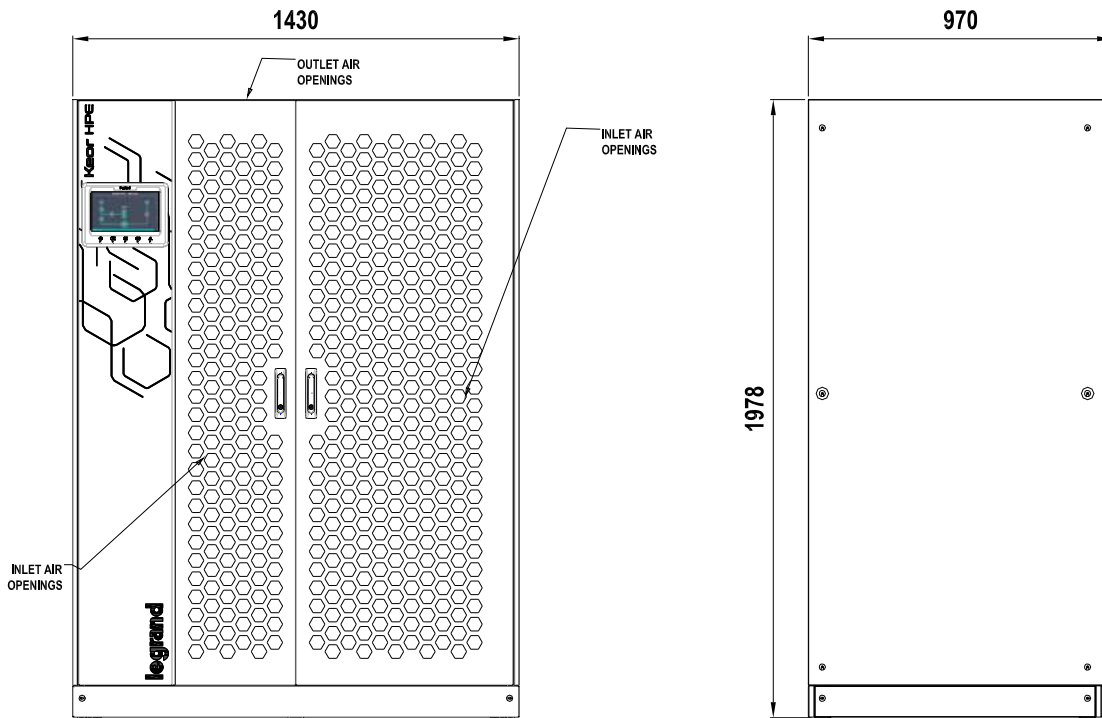
Picture 3 – Base plan

The supporting base of the UPS must be designed to carry the UPS weight and to ensure its steady and safe support.

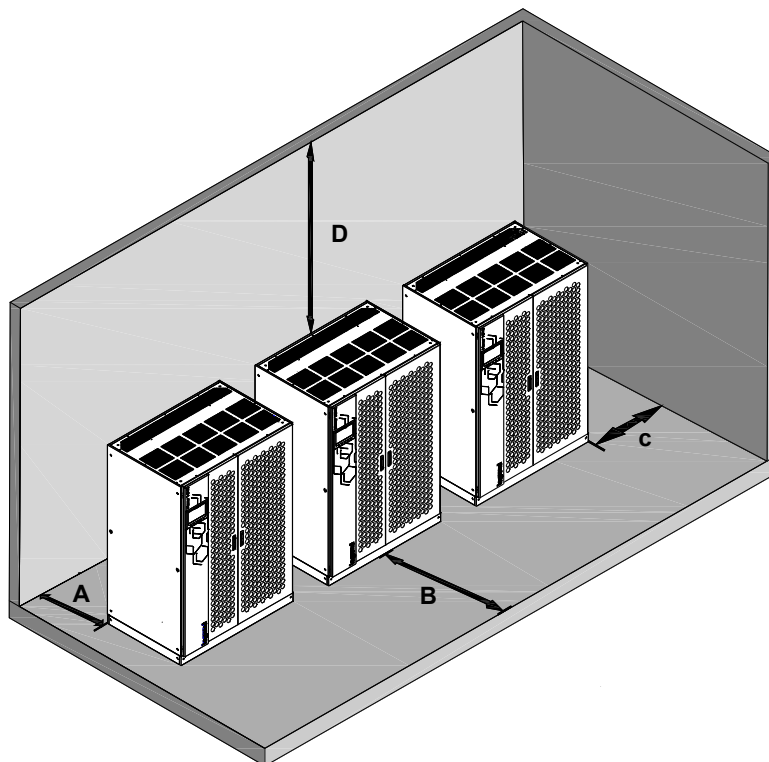
Its carrying capacity must be adequate to the static load indicated in the table below.

Power (kVA)	400	500
Weight (kg)	1080	1250
Static load (kg/m ²)	1390	1610

3.3.2 Overall dimensions, clearances and ventilation



Picture 4 – Overall dimensions



Picture 5 – Clearances

The UPS must be so installed as to ensure its serviceability and to allow a correct air flow as much as possible.

With regard to the minimum distances from the walls, for all of the UPS sizes the same installation conditions apply as indicated in the table below.

	A (mm)	B (mm)	C (mm)	D (mm)
Recommended clearances	50	1200	50	600
Minimum clearances	0	1200	0	400

The table below shows the air volume required for an optimal ventilation and cooling of the UPS.

Power (kVA)	400	500
Air volume (m ³ /h)	4000	4600

3.3.3 Environmental installation conditions

The air is classified by the EN 60721-3-3 standard (Classification of environmental parameters and their severities – Stationary use at weather-protected locations) based on climatic and biological conditions as well as on mechanically and chemically active substances.

Therefore the place of installation must meet specific requirements to ensure compliance with the conditions for which the UPS was designed.

➤ Climatic conditions according to the technical specification of KEOR HPE 400-500 kVA

Environmental parameter	
Minimum operating temperature (°C)	- 10
imum operating temperature (°C)	+ 40
Minimum relative humidity (%)	5
Maximum relative humidity (%)	95
Condensation	NO
Rainfall with wind (rain, snow, hail, etc.)	NO
Water with an origin other than rain	NO
Ice formation	NO

➤ Classification of biological conditions (EN 60721-3-3)

Environmental parameter	Class		
	3B1	3B2	3B3
a) Flora	NO	Presence of mildew, fungus, etc.	Presence of mildew, fungus, etc.
b) Fauna	NO	Presence of rodents and other animals that are harmful to products, excluding termites	Presence of rodents and other animals that are harmful to products, including termites

➤ Classification of mechanically active substances (EN 60721-3-3)

Environmental parameter	Class			
	3S1	3S2	3S3	3S4
a) Sand [mg/m ³]	No	30	300	3000
b) Dust (suspension) [mg/m ³]	0,01	0,2	0,4	4,0
c) Dust (sedimentation) [mg/(m ² ·h)]	0,4	1,5	15	40
Places where precautions have been taken to minimize the presence of dust. Places away from dust sources	X			
Places without any special precaution to minimize the presence of sand or dust, however not in proximity to sand or dust sources		X		
Places in proximity to sand or dust sources			X	
Places in proximity to working processes that generate sand or dust, or in geographic areas having a high proportion of sand brought by the wind or of dust suspended in the air				X

➤ **Classification of chemically active substances (EN 60721-3-3)**

Environmental parameter	Class					
	3C1R	3C1L	3C1	3C2	3C3	3C4
a) Sea salt	No	No	No	Salt fog	Salt fog	Salt fog
b) Sulphur dioxide [mg/m ³]	0,01	0,1	0,1	1,0	10	40
c) Hydrogen sulphide [mg/m ³]	0,0015	0,01	0,01	0,5	10	70
d) Chlorine [mg/m ³]	0,001	0,01	0,1	0,3	1,0	3,0
e) Hydrochloric acid [mg/m ³]	0,001	0,01	0,1	0,5	5,0	5,0
f) Hydrofluoric acid [mg/m ³]	0,001	0,003	0,003	0,03	2,0	2,0
g) Ammonia [mg/m ³]	0,03	0,3	0,3	3,0	35	175
h) Ozone [mg/m ³]	0,004	0,01	0,01	0,1	0,3	2,0
i) Nitric oxide (expressed in equivalent values of nitrogen dioxide) [mg/m ³]	0,01	0,1	0,1	1,0	9,0	20
Places where atmosphere is strictly monitored and regulated ("clean spaces" category)	X					
Places where atmosphere is permanently monitored		X				
Places located in rural and urban regions where industrial activities are few and where traffic is moderate			X			
Places located in urban regions with industrial activities and/or considerable traffic				X		
Places in proximity to industrial sources with chemical emissions					X	
Places located in industrial installations. Emissions of highly concentrated chemical pollutants						X

The KEOR HPE UPS 400-500 kVA is designed to be installed in an environment that meets the following classifications.

K	Climatic conditions	In accordance with the technical specification
B	Biological conditions	3B1 (EN 60721-3-3)
C	Chemically active substances	3C2 (EN 60721-3-3)
S	Mechanically active substances	3S2 (EN 60721-3-3)

In the event that the environmental conditions of the installation room do not comply with the specified requirements, additional precautions must be taken to reduce excessive values to the specified limits.

3.4 POSITIONING AND CONNECTION OF THE BATTERIES



Risk of electric shock

A battery can present a risk for electrical shock and high short circuit current. The following precautions should be observed when working on batteries:

- a) Remove watches, rings or other metal objects;
- b) Use tools with insulated handles;
- c) Wear rubber gloves and boots;
- d) Do not lay tools or metal parts on top of batteries;
- e) Disconnect the charging source prior connecting or disconnecting battery terminals;
- f) Determine if battery is inadvertently grounded. If inadvertently grounded, remove source from ground. Contact with any part of a grounded battery can result in electrical shock. The likelihood of such shock can be reduced if such grounds are removed during installation and maintenance (applicable to equipment and remote battery supplies not having a grounded supply circuit).



Follow the installation instructions

For battery installation please respect EN62040-1 strictly and follow the installation manual of the UPS.

To obtain the battery life indicated by the battery manufacturer, the operating temperature must remain between 0 and 25 °C. However, although the battery can operate up to 40°C, there will be a significant reduction of the battery life.

To avoid the formation of any kind of potentially explosive hydrogen and oxygen mixture, suitable ventilation must be provided where the battery is installed (see EN62040-1 annex M).

For the materials installed in France, the rule stated by NFC 15-100 article 554.2 must be applied: the volume of the renewed air has to be at least 0,05 NI m³ per hour, where N is the number of the elements inside the battery and I is maximum current of the rectifier.

The batteries can either be internal or external; it is recommended to install them when the UPS is capable of charging them. Please remember that, if the battery is not charged for periods over 2-3 months it can be subject to irreparable damage.



Auxiliary contact of the external battery switch

For a correct operation of the UPS it is advisable to connect the auxiliary contact of the external battery switch to the terminals X10-9/10.

4 ELECTRICAL CONNECTION

The electrical connection is part of the work which is normally provided by the company that carries out the product installation. For this reason, the UPS manufacturer shall not be held responsible for any damages due to wrong connections.



Use qualified personnel only

All the operations related to the electric connection must be carried out by qualified and trained personnel.



Work in compliance with the local standards

The installation of the KEOR HPE UPS 400-500 kVA must be carried out in compliance with national and local regulations.



Connection of ground cable

The grounding of the UPS via the relevant terminal is mandatory. It is strongly recommended to connect the ground terminal as first terminal.

The electrical connection is part of the work which is normally provided by the company that carries out the electrical installation and not by the UPS manufacturer. For this reason, the following recommendations are only an indication, as the UPS manufacturer is not responsible for the electrical installation. In any case we recommend to carry out the installation and the electrical input and output connections in compliance with the local standards.

Cables must be selected bearing in mind technical, financial and safety aspects. The selection and the sizing of cables from a technical viewpoint depend on the voltage, on the current absorbed by the UPS, on the bypass line and on the batteries, on the ambient temperature and on the voltage drop. Finally, the kind of cable laying must be taken into particular consideration.

For more explanations regarding the selection and the sizing of cables, please refer to the relevant IEC standards, in particular to IEC 64-8 standard.

“Short-circuit currents” (very high currents with a short duration) and “overload currents” (relatively high currents with a long duration) are among the main causes of cable damage. The protection systems normally used to protect the cables are: thermal magnetic circuit breakers or fuses. Protection circuit breakers must be selected according to the maximum short-circuit current (max I_{sc}) that is needed to determine the breaking power of automatic circuit breakers, and to the minimum current (min I_{sc}) that is needed to determine the maximum length of the line protected. The protection against short-circuit must operate on the line before any thermal and electrothermal effects of the overcurrents may damage the cable and relevant connections.

During the electrical installation take particular care to respect the phase rotation.

The terminal boards are placed on the front of the UPS. To access the terminals remove the front panel, removing the fixing bolts.



Mains connection

The connection to the mains must be carried out with protection fuses between the mains and the UPS.

The use of differential protection devices in the line supplying the UPS is unadvisable. The leakage current to ground due to the RFI filters is rather high and it can cause spurious tripping of the protection device.

According to CEI EN62040-1 standard, in order to take into account the UPS' leakage current, residual current devices having adjustable threshold can be used.



Mains connection

Include an appropriate and readily accessible disconnecting device in the electrical line connecting the UPS to the mains.

4.1 CONNECTION OF THE POWER CABLES

For the electric connection of the KEOR HPE UPS 400-500 kVA, connect the following cables:

- DC supply from the battery (if the battery is external);
- AC supply from the rectifier and bypass supply mains;
- AC output to the loads.



Injury hazard due to electric shock!

Very high voltages are present at the ends of the cables coming from the battery:

- Isolate the battery via DC circuit breakers before connecting it to the UPS;
- Connect the ground cable to the relevant bar before carrying out any other connection inside the device.



Risk of damages to the device due to insufficient insulation

- The cables must be protected from short-circuits and leakage currents to earth;
- The connection points must be hermetically sealed to prevent the air from being sucked through the cable passage.



Risk of damages to the device due to incorrect wiring

To connect the device, follow the electrical drawing scrupulously and respect the polarity of cables.

Details of the electrical connections		
Power (kVA)	400	500
Input fuses [A]		
Rectifier	800	1000
Bypass	630	800
Phase conductor cross sect. [mm²]		
Rectifier	4x (2x240)	4x (3x240)
Bypass	4x (2x185)	4x (2x300)
Output	4x (2x185)	4x (2x300)
Battery	3x (2x240)	3x (2x300)
Neutral conductor sizing		
Linear load	Same as the phase conductor	
NON-linear load	1,5 x phase conductor cross section	
Earth conductor cross sect. [mm²]	240	2x185
Power connections		
Type	Aluminium bars	
Conductor max. cross section [mm ²]	240	300
Max. number of conductors	2	3
Fixing bolt dimensions	M12	
Tightening torque [Nm]	69 ÷ 85	

The sections given in the table above are indicative only. The cables have been designed according to the standard CEI-UNEL35024/1, using the following data:

- 70° C rated PVC copper cables
- ambient temperature equal to 40° C
- maximum length of the cables equal to 30 m (voltage drop < 0,5%)
- cables laid in cavities of structures or solid bottom cable trays

The given cross sections do not take into account the overload currents allowed by each line, which are detailed in the product Technical Specification.

The UPS manufacturer is not responsible for the correct sizing of the device supply and output lines for which the plant conditions and operating temperatures, which are specific of each electrical installation, must be taken into account.

Rated current (at full load and battery recharging)		
Power (kVA)	400	500
Rectifier input [A] ⁽¹⁾	676	756
Bypass input / Output [A] ^{(1) (2)}	578	722
Battery [A]	658	822

⁽¹⁾ Values referred to 400Vac rated voltage

⁽²⁾ For the overload values refer to the Technical Specification

4.2 BACKFEED PROTECTION DEVICE

The KEOR HPE UPS is provided with voltage-free contacts which can be used to operate the shunt trip coil of the external sectioning device; the external device is not part of the UPS supply and is provided and installed at customer care.


To prevent any risk of hazardous voltage or hazardous energy present in the circuits supplying the UPS after interruption of the input AC power, a backfeed insulating device should be installed external to the UPS in the by pass input switchboard. This protection can be coupled with the by pass line overcurrent protection using a MCCB equipped with a shunt trip coil and connected to UPS applying the wiring diagram principle described in Figure 6, 6A.

In case of backfeed failure detected by the UPS, the UPS will send a signal to trip the MCCB to isolate the UPS in order to protect the upstream distribution circuits.

The installer shall apply the following warning label on all primary power isolator that supplies the UPS installed remote to the UPS.

Before working on this circuit

- Isolate uninterruptible power system (UPS)
- Then check for hazardous voltage between all terminals including the protective earth

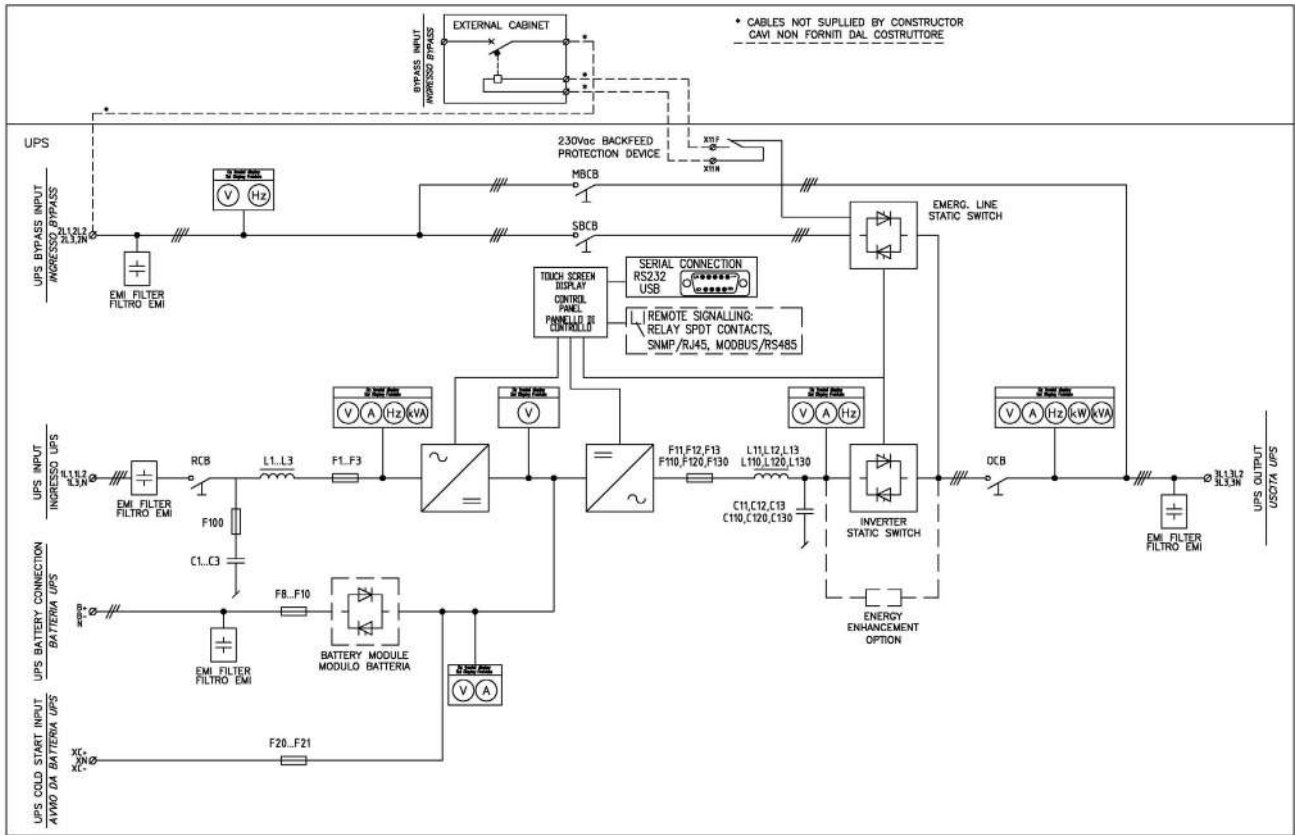


Risk of Voltage Backfed

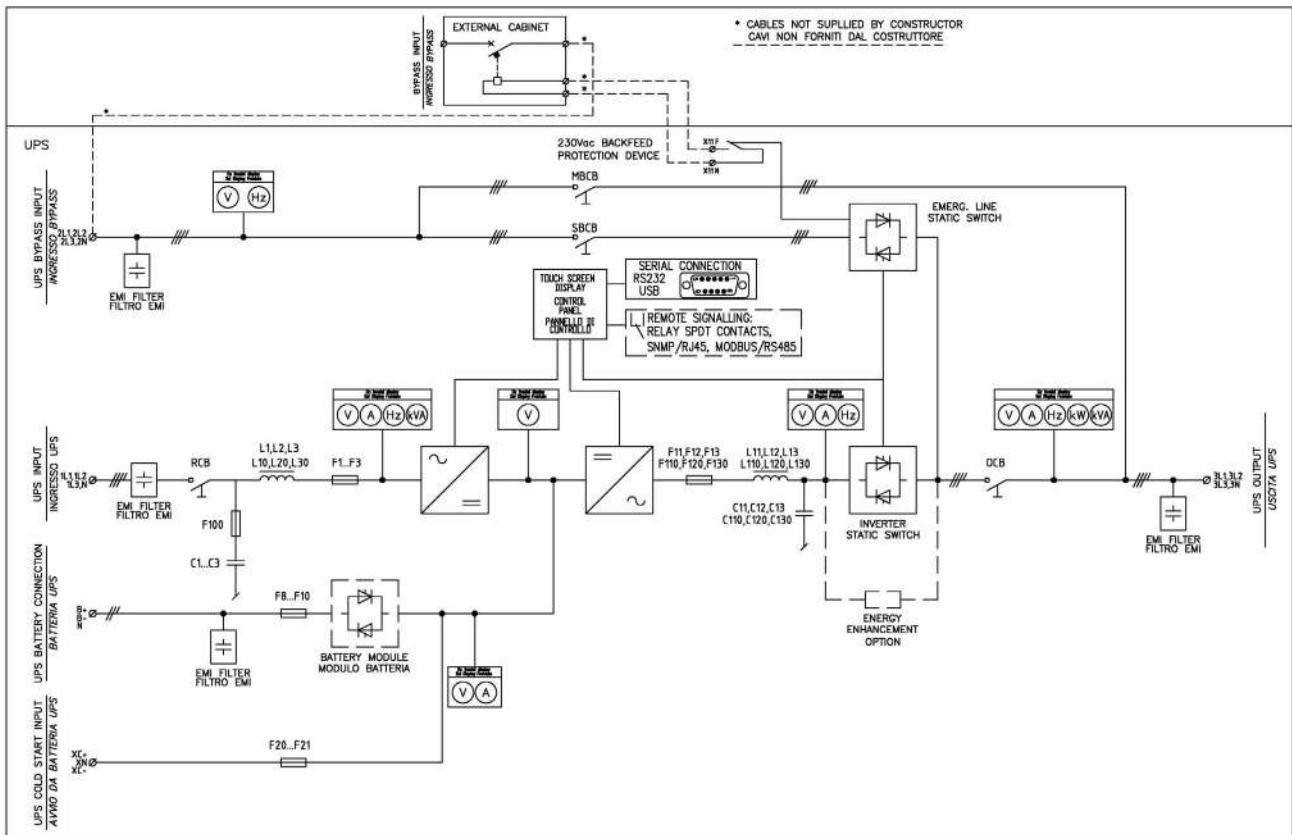
The following table shows the main electrical characteristics of the external sectioning device.

Backfeed protection device		
Power (kVA)	400	500
Maximum operating voltage (Vac)	690	690
Minimum rated current (A)	800	1000
Category	AC-1	AC-1

An isolator switch with integrated undervoltage release can be installed inside the UPS as an option.



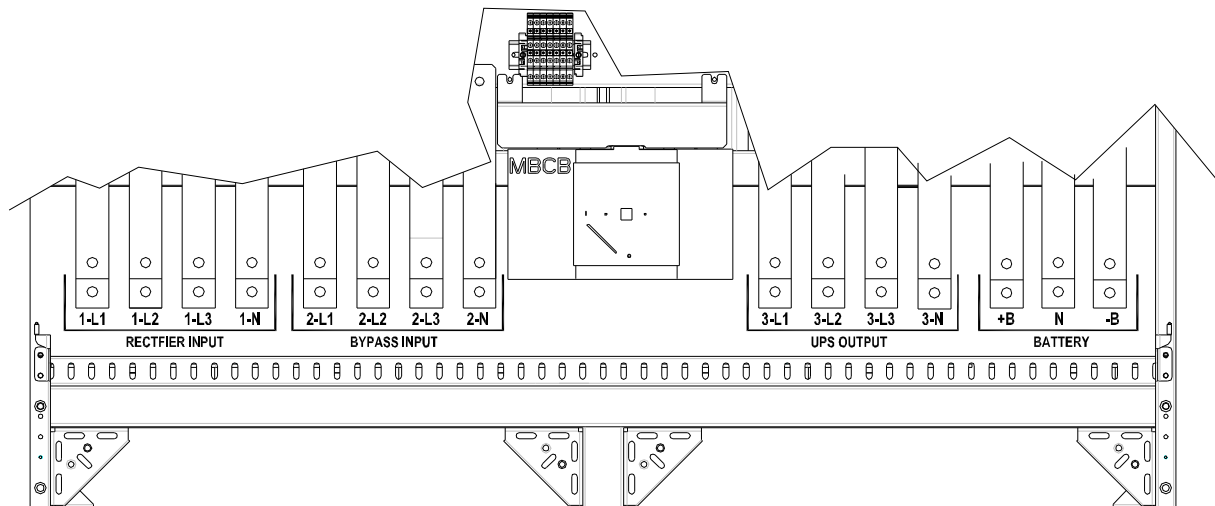
Picture 6 – Single Line Diagram KEOR HPE 400kVA with connection to external device



Picture 6A – Single Line Diagram KEOR HPE 500kVA with connection to external device

4.3 TERMINAL BOARDS

The KEOR HPE UPS 400-500 kVA are provided with terminal boards for the connection of power cables and of auxiliary connections.



Picture 7 – Terminal board KEOR HPE 400-500 kVA

4.4 BATTERY



CAUTION

A battery can present a risk for electrical shock and high short circuit current. The following precautions should be observed when working on batteries:

- a) Remove watches, rings or other metal objects;
- b) Use tools with insulated handles;
- c) Wear rubber gloves and boots;
- d) Do not lay tools or metal parts on top of batteries;
- e) Disconnect the charging source prior connecting or disconnecting battery terminals;
- f) Determine if battery is inadvertently grounded. If inadvertently grounded, remove source from ground. Contact with any part of a grounded battery can result in electrical shock. The likelihood of such shock can be reduced if such grounds are removed during installation and maintenance (applicable to equipment and remote battery supplies not having a grounded supply circuit).



Batteries installation

For battery installation please respect the prescriptions of the EN62040-1 standard, paragraph 7.6.

To obtain the battery life indicated by the battery manufacturer, the operating temperature must remain between 0 and 25 °C. However, although the battery can operate up to 40 °C, there will be a significant reduction of the battery life.

To avoid the formation of any kind of potentially explosive hydrogen and oxygen mixture, suitable ventilation must be provided where the battery are installed (see EN62040-1 annex M).

The batteries can only be external, however, it is recommended to install them when the UPS is capable of charging them. Please remember that, if the battery is not charged for periods over 2-3 months they can be subject to irreparable damage.

4.5 CONNECTION OF THE AUXILIARY CABLES

The UPS systems of the KEOR HPE 400-500 kVA line can be connected to external controls/components specifically designed to improve the safety and reliability of the device.

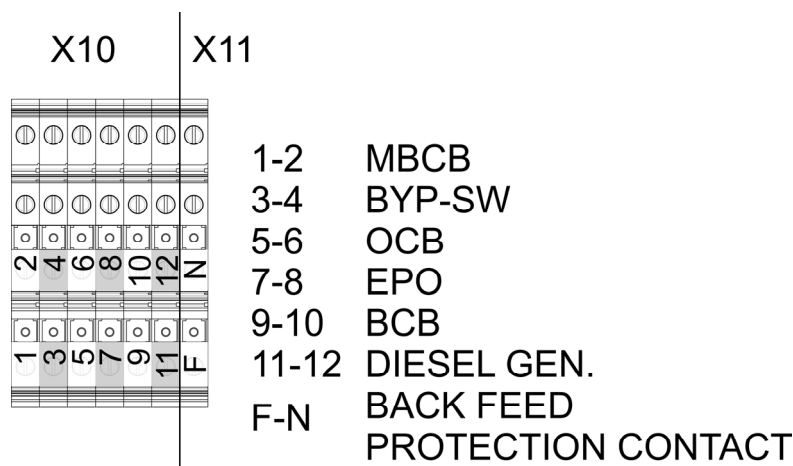
- External manual bypass (MBCB);
- External Normal/Bypass selector switch;
- External output switch (OCB);
- Remote emergency power off button (EPO);
- Battery switch auxiliary contact (BCB).
- Diesel generator

The auxiliary cables are connected to a dedicated terminal board. Wires up to 4 mm² can be connected to the terminals.



Auxiliary contacts of OCB - MBCB - BCB

The auxiliary contacts of the external switches MBCB, BCB and OCB (if provided) must be mandatorily connected to the UPS.



Picture 8 – Auxiliary terminals of KEOR HPE 400-500 kVA

4.5.1 External manual bypass

Auxiliary contact of the external Manual Bypass Switch (if provided) on terminals X10-1/2.

A normally open contact is required; when the contact is closed (see Manual Bypass procedure), the microprocessor will acquire the status of the contact and shut down the inverter.

4.5.2 NORMAL/BYPASS selector

Auxiliary contact of the external NORMAL/BYPASS selector on terminals X10-3/4.

When the contact is closed the UPS will transfer the load from inverter to bypass.

4.5.3 UPS output switch

Auxiliary contact of the external UPS output switch (if provided) on terminals X10-5/6.

This auxiliary contact is necessary to indicate the position of the isolator (open-closed)..

In case the external switch is not provided short-circuit the terminals 5-6.

4.5.4 Remote emergency power off (EPO)

Auxiliary EPO contact on terminals X10-7/8.

The voltage supply to the loads can be interrupted from a remote location by using this contact (i.e. for safety requirements). A normally closed contact is required; when this contact is open the static inverter and by-pass switches are opened so that the output supply is interrupted.

In case the external EPO command is not provided short-circuit the terminals 7-8.

4.5.5 Battery auxiliary contact

Battery auxiliary contact on terminals X10-9/10.

This auxiliary contact is necessary to indicate the position of the isolator (open-closed).

4.5.6 Diesel Generator auxiliary contact

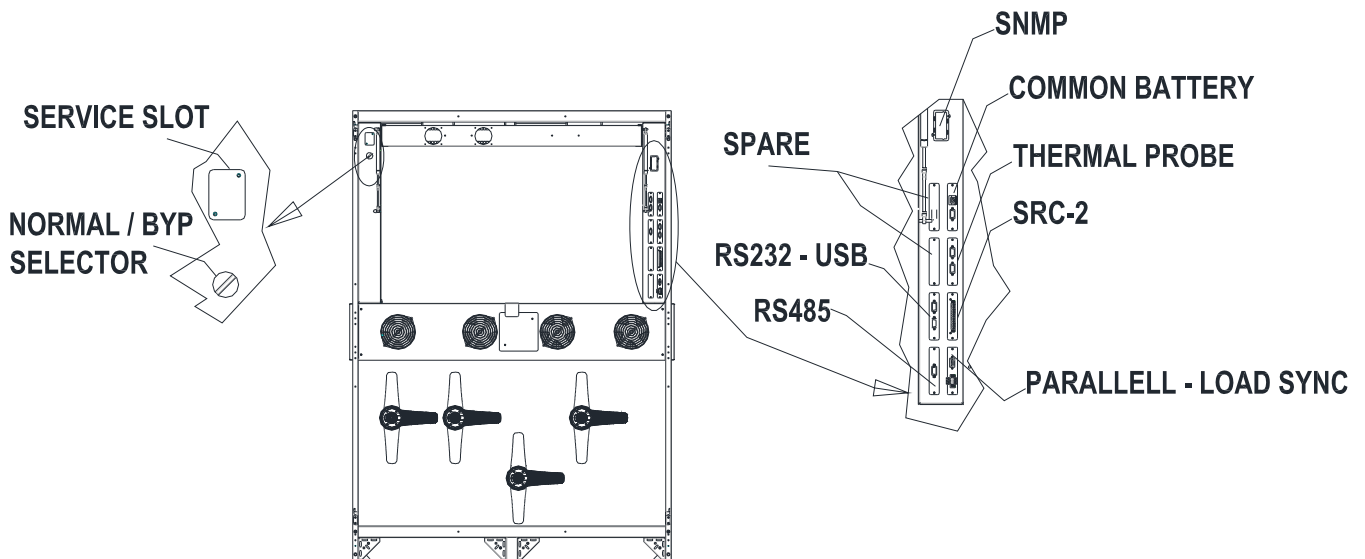
Auxiliary contact from the Diesel Generator on terminals X10-11/12.

A normally open contact must be used; the contact must close when the diesel generator is operating.

The microprocessor will acquire the status of the contact and, upon the rectifier start-up, it will enable the "Diesel Mode" operation, that is the operation at reduced DC voltage in order to reduce the power drawn from the AC line.

4.6 SERIAL INTERFACES AND EXTERNAL CONNECTIONS

The UPS is provided with serial interfaces and external connection facilities for the communication of the operating status and parameters.



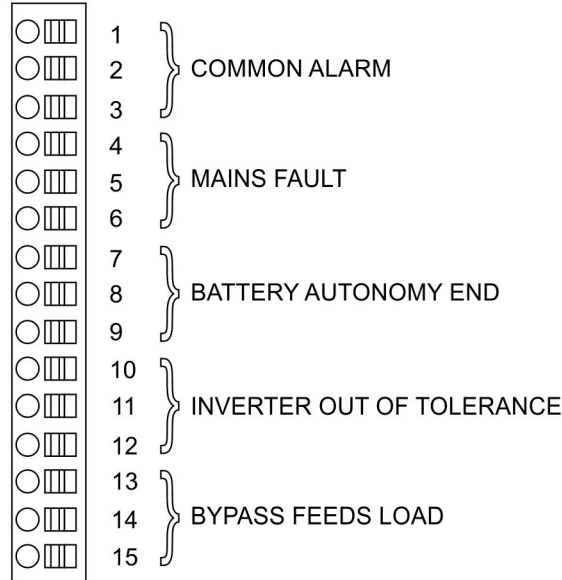
Picture 9 – Position of the serial interfaces of KEOR HPE 400-500 kVA

- RS232/USB: it is used for connection to the proprietary programming and control software.
- SRC-2 : relay card, used for the remote signalisations of status and alarms.
- PARALLEL (OPTIONAL): it is used for communication between paralleled UPS units.
- MODBUS (OPTIONAL): it is used for the transmission of data to the outside via MODBUS RTU protocol (RS485).
- THERMAL PROBE : it is used to acquire the temperature of the battery cabinet/room in order to adjust the charging voltage automatically.
- SNMP (OPTIONAL): it is used for the external transmission of data via LAN.
- NORMAL/BYPASS SELECTOR
- COMMON BATTERY (OPTIONAL)

4.7 RELAY CARD CONNECTION (OPTIONAL)

The KEOR HPE UPS 400-500 kVA, in its full configuration, is provided with a relay card for repeating alarms and operating statuses remotely. The electric connection is carried out directly on the terminals located on the front of the interfaces slot SRC-2.

SRC-2 SLOT



Picture 10 – Relay card terminals

Relay	Alarms/Status	Status	M1		Led	
			Pins	Status in normal operation	Name	Status in normal operation
RL1	Alarm = A30 COMMON ALARM	Not energized if alarm is present	2-3	Closed	DL1	On
			1-2	Open		
RL2	Alarm = A1 MAINS FAULT	Not energized if alarm is present	5-6	Closed	DL2	On
			4-5	Open		
RL3	Alarm = A9 BATTERY AUT END	Not energized if alarm is present	8-9	Closed	DL3	On
			7-8	Open		
RL4	Alarm = A13 INV OUT OF TOL	Not energized if alarm is present	11-12	Closed	DL4	On
			10-11	Open		
RL5	NORMAL MODE Alarm = A16 BYPASS → LOAD	Not energized if alarm is present	13-14	Closed	DL5	On
	----- ECO MODE Status = S7 BYPASS → LOAD	Energized if status is present	14-15	Open		
			13-14	Open		

Relay output characteristics:

250 Vac voltage 1 A current
 30 Vdc voltage 1 A current resistive load

5 STARTUP AND SHUTDOWN



Read the technical documentation

Before installing and using the device, make sure you have read and understood all the instructions contained in the present manual and in the technical supporting documentation.



Further information

In the event that the information provided in this manual is not sufficiently exhaustive, please contact the manufacturer of the device, whose details are available in the "Contacts" section.



External isolators

All the procedures that follow make reference to the external isolator BCB and are only valid if such device is installed (externally) and its auxiliary contacts properly wired to the UPS terminals.

5.1 PRELIMINARY CHECKS

Before starting up the unit, make sure that:

- all installation and electric connection works have been performed professionally;
- all power and control cables have been properly and tightly connected to the relevant terminal boards;
- the ground cable is properly connected;
- the battery polarity is correct and the voltage is within the operating values;
- the phase rotation of the line is correct and the voltage is within tolerance with the operating values.
- the emergency power off "EPO" push-button, if installed, is not pressed (if not, press it back to the rest position).

5.2 START-UP PROCEDURE



EPO push-button and phase rotation

Before switching the UPS on, make sure that:

- 1) the emergency power off "EPO" push-button, if installed, is not pressed. If not, press it back to the rest position;
 - 2) the input and output phase rotation is correct.
-



Circuit breaker BCB

Do not close the battery breaker BCB before it's required by the front panel. Serious damages to the UPS internal parts and/or to the battery may occur.



Wiring of the auxiliary contacts

Carry out a proper electrical installation by wiring the auxiliary contacts of the external manual bypass, output and battery isolators to the dedicated terminals on board the UPS. This will allow the control logic to acquire the status of the switches and guide the operator during the start-up and manual bypass procedures.

The system start-up is completely guided; the indications available by the *touch screen* allows the complete comprehension of the various steps and helps the operator in performing the requested operations in the correct sequence.

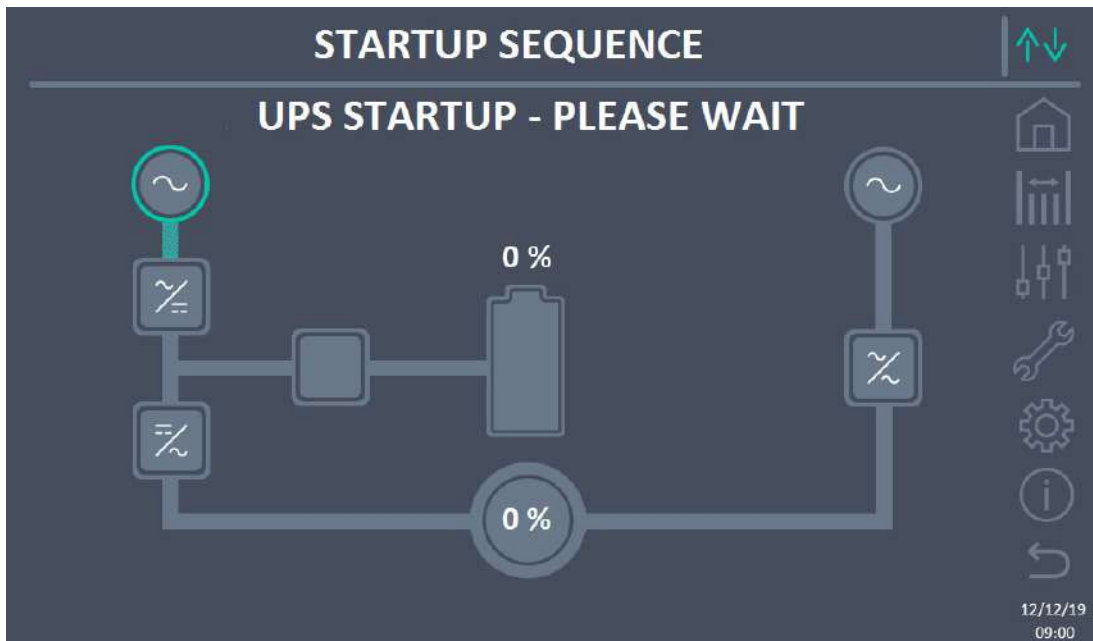
However, all the sectioning devices must be mandatorily manoeuvred under the supervision and control of engineers who are qualified to operate on electrical circuits.



Use qualified personnel only

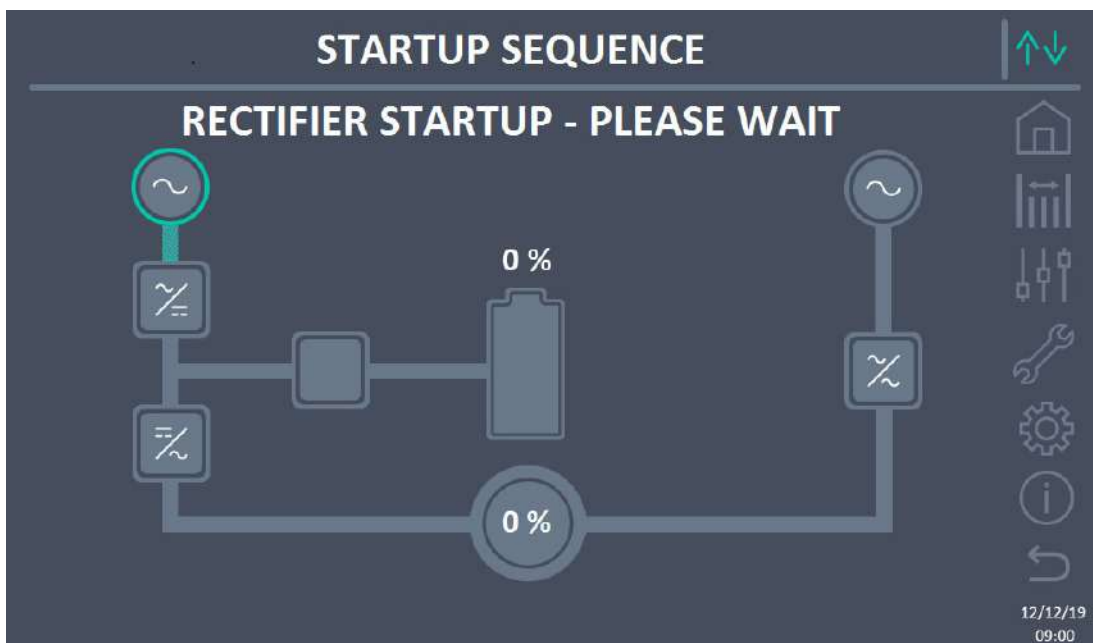
Any electrical manoeuvre must be carried out by qualified and trained personnel.

- 1) Close the rectifier input switch RCB. After some seconds the *touch screen* will start and will show the UPS mimic diagram.

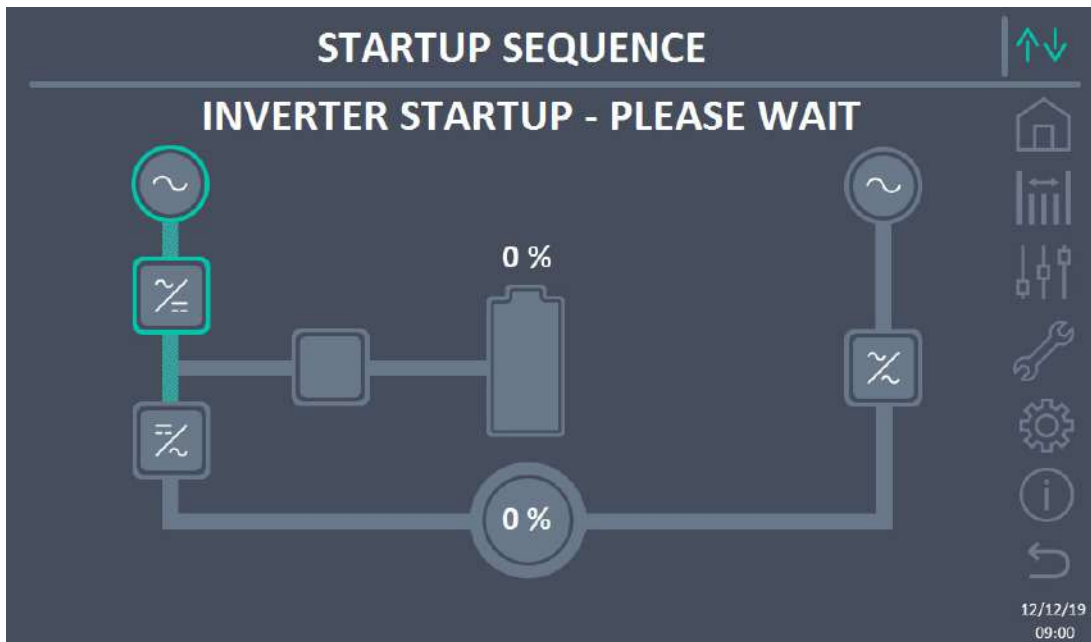


Picture 11 – UPS start-up page

- 2) After the software loading phase the control logic will acquire the system status and the operation of the RCB switch, and will show the operating sequences.

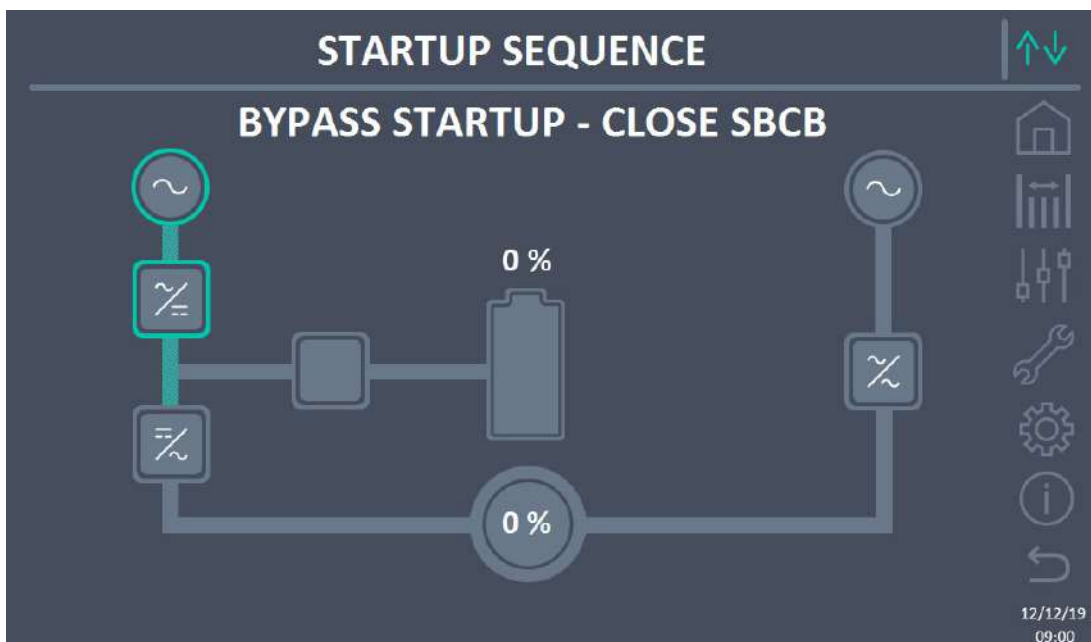


Picture 12 – Rectifier start-up



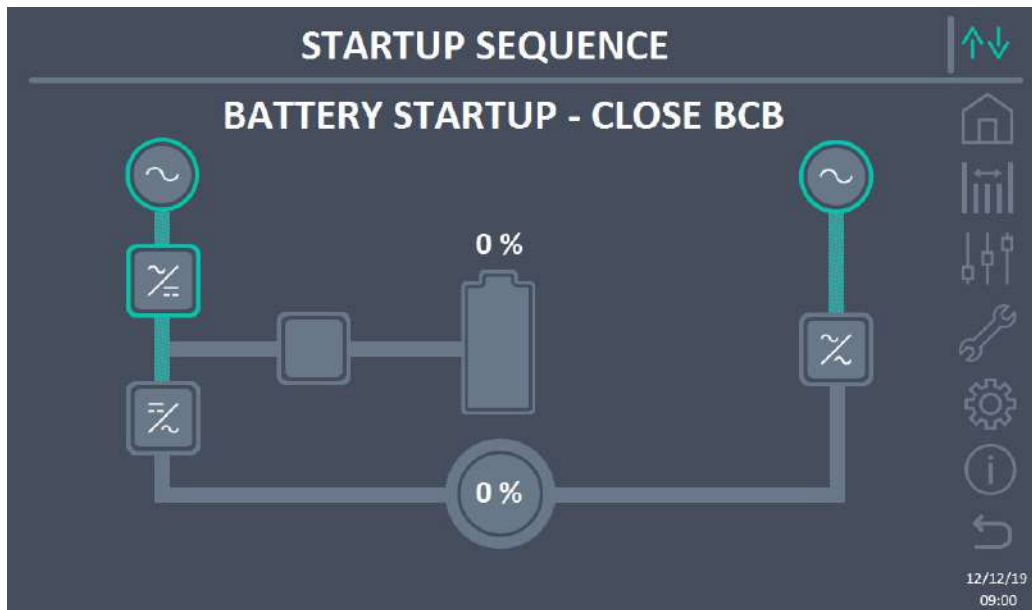
Picture 13 – Inverter start-up

- 3) As the inverter is correctly started-up, close the bypass switch SBCB when indicated by the display. The logic will check the correctness of the bypass phase sequence and RMS voltage value.



Picture 14 – Bypass start-up

- 4) Close the battery switch BCB when indicated by the display.



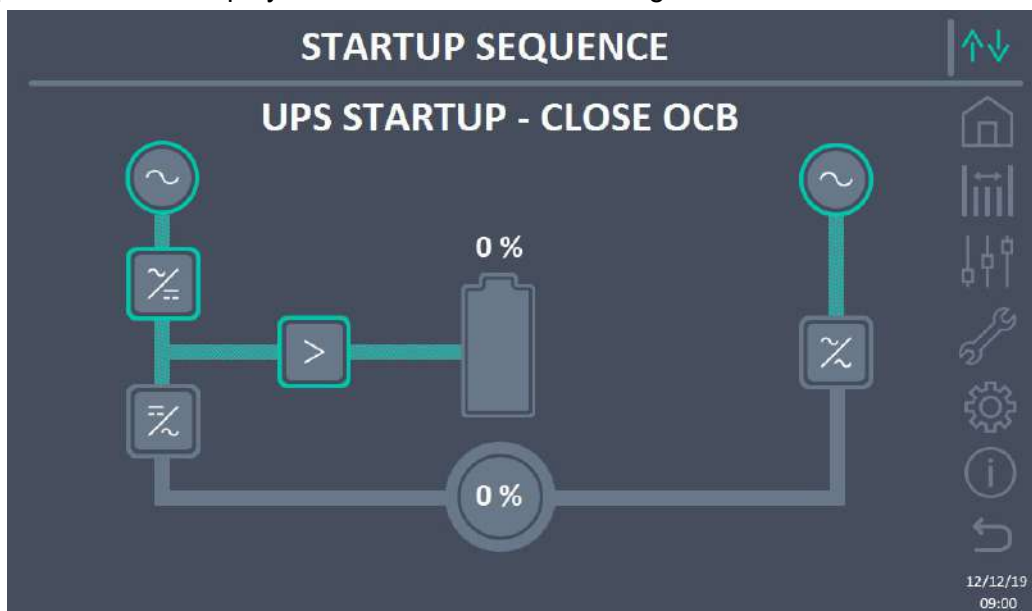
Picture 15 – Battery start-up



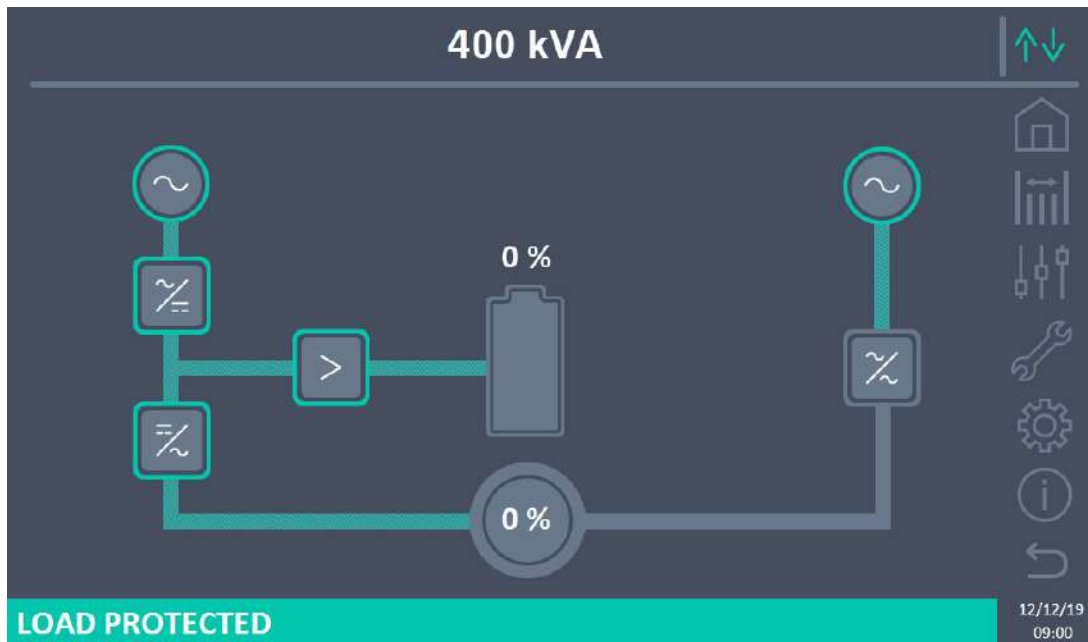
Operation on BCB switch

The switch BCB, located in the external battery cabinet, can only be closed if the DC voltage is in tolerance. Serious damages both to the battery and the equipment may occur if the breaker is closed before the front panel requires it.

Close the UPS output switch OCB to connect the UPS to the load bus. After this operation the start-up is completed and the display will show the final mimic diagram.



Picture 16 – Connecting the UPS to the load



Picture 17 – Start-up end

5.3 SHUT-DOWN PROCEDURE

- 1) Open the switch **OCB**.
- 2) Open the switch **BCB**.
- 3) Open the switch **RCB**.
- 4) Open the switch **SBCB**.

5.4 SWITCHING PROCEDURE TO MANUAL BYPASS

The load is transferred to Manual Bypass with no interruption of supply to the loads. In this configuration, the system can be restarted via the return procedure from load on manual bypass, without the need to de-energize the loads.



Manual bypass

To perform the switching procedure correctly, make sure no alarms are present on the system.

During Manual Bypass the load is supplied directly by the input mains, therefore continuous supply cannot be guaranteed to the loads.

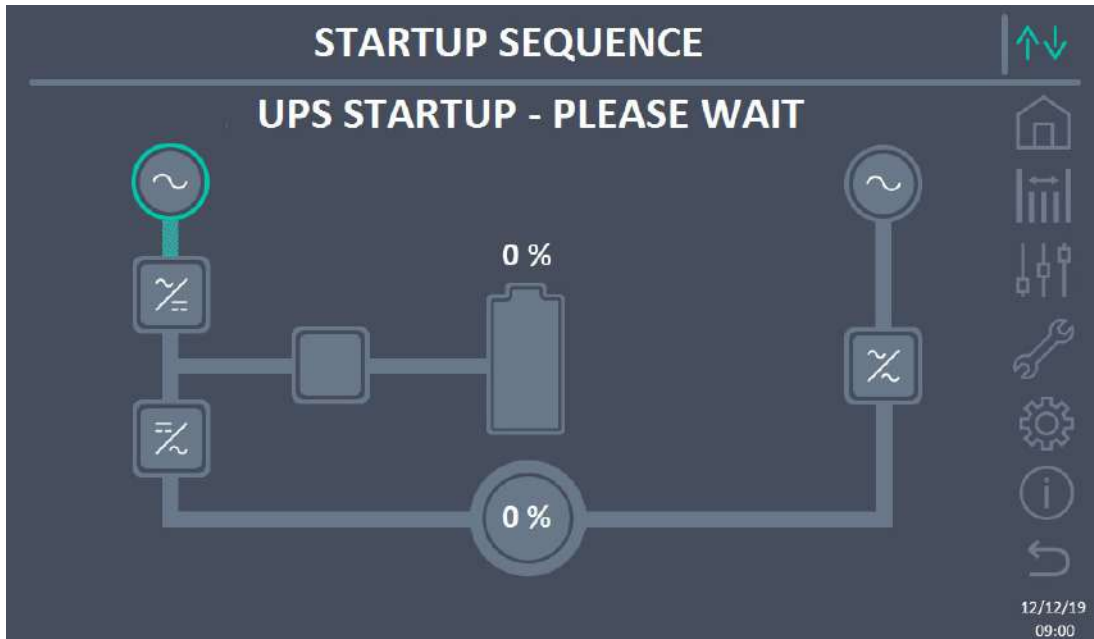
- 1) Move the *Bypass_SW* selector to the **BYPASS** position.
- 2) Close the switch **MBCB**.
- 3) Open the switch **OCB**.
- 4) Open the switch **BCB**.
- 5) Open the switch **RCB**.

- 6) Open the switch **SBCB**.

5.5 RESTART FROM MANUAL BYPASS

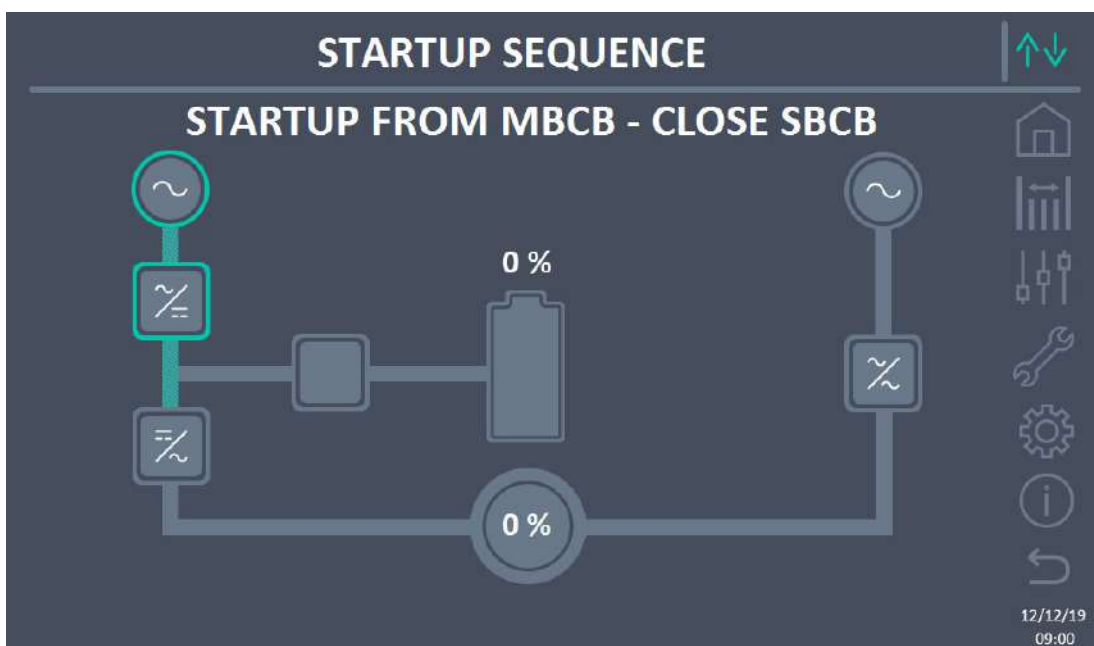
Before restarting the UPS from manual by-pass, make sure the "Bypass_Sw" selector is in *BYPASS* position and the MCBB isolator is closed.

- 1) Close the rectifier input switch RCB. After some seconds the *touch screen* will start and will show the UPS mimic diagram.



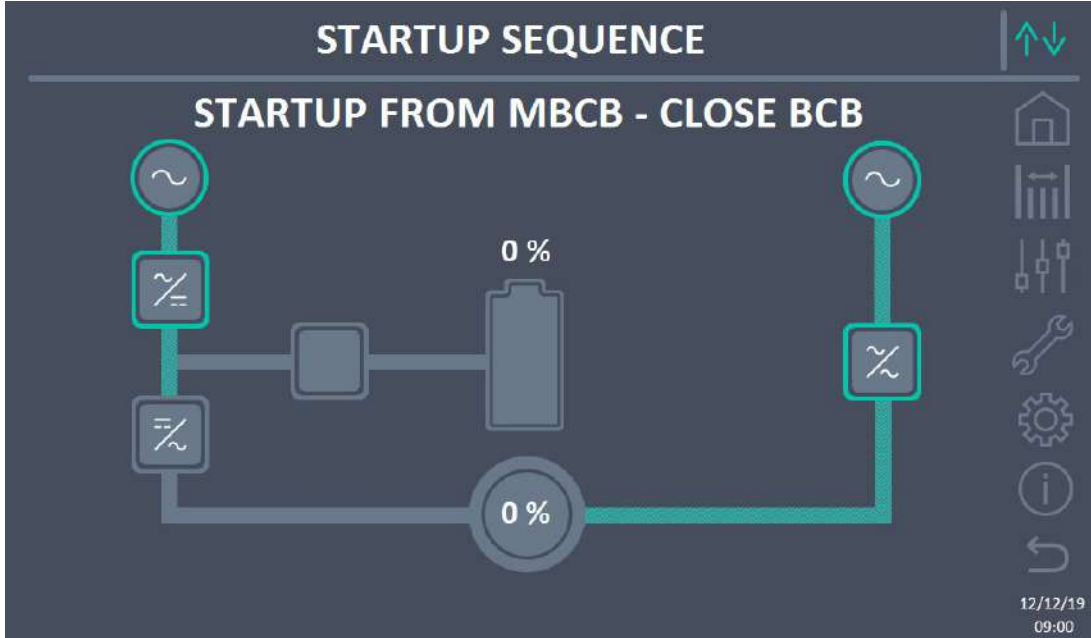
Picture 18 – Start-up from manual bypass

- 2) After the software loading phase the control logic will acquire the system status and the operation of the RCB switch, and will show the operating sequences. Close the switch SBCB as requested.



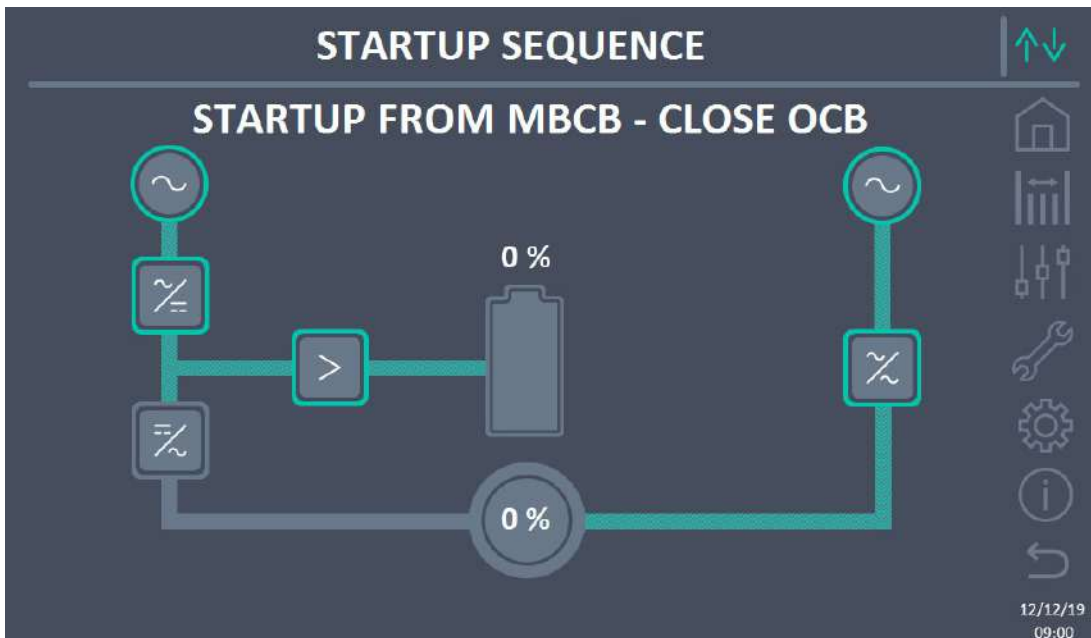
Picture 19 – Bypass start-up

- 3) Close the battery switch BCB when indicated by the display.

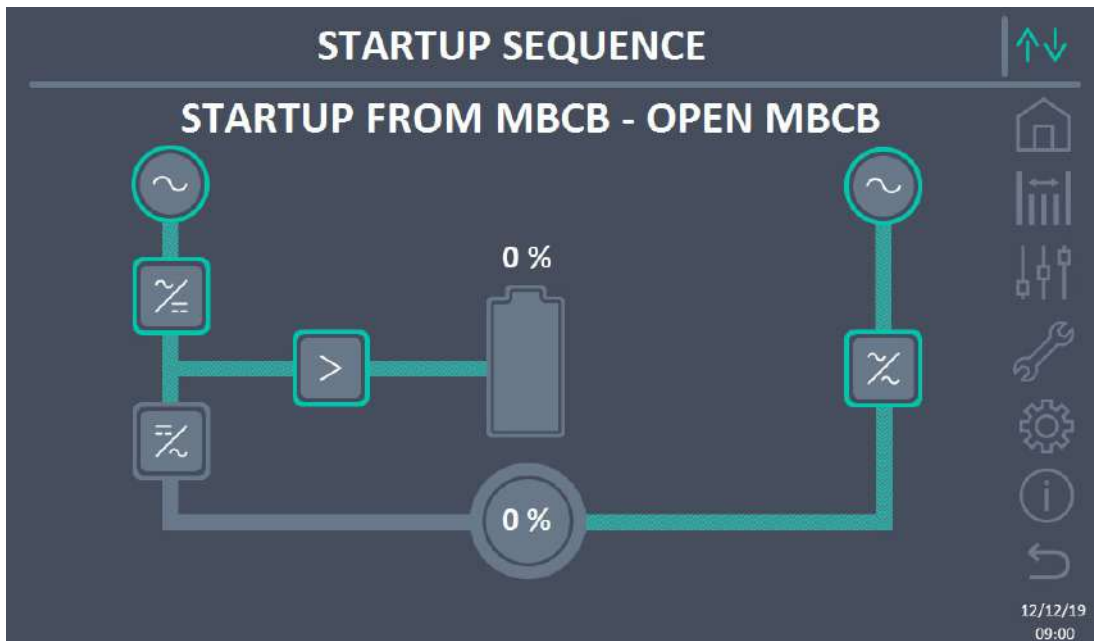


Picture 20 – Connecting the battery

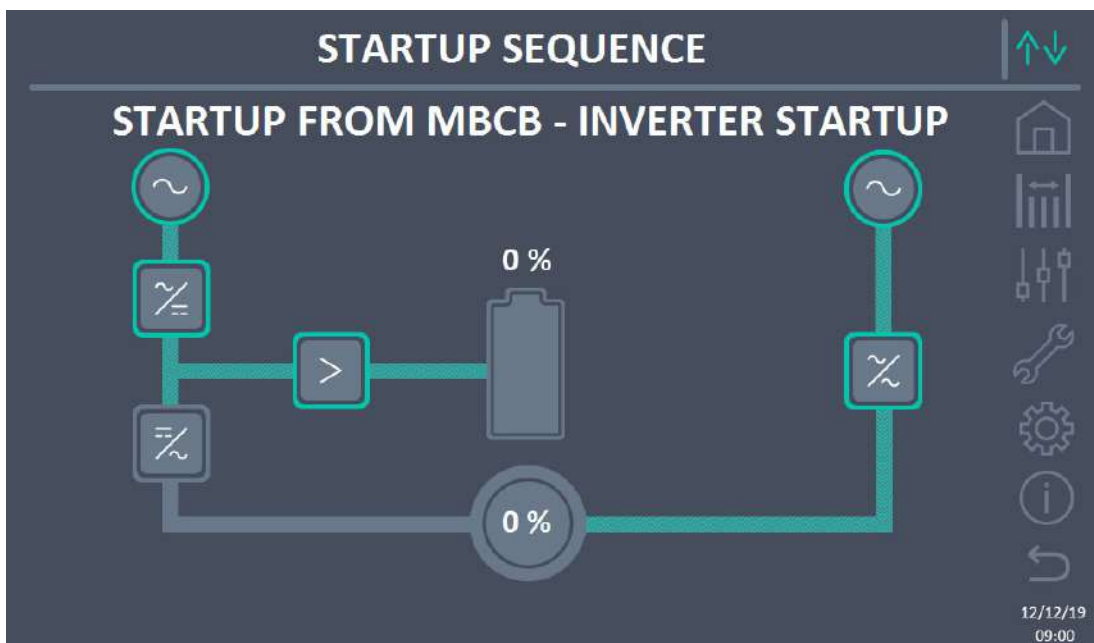
- 4) Close the output switch OCB when required and immediately after the display will require to open the manual bypass switch MBCB. The inverter will start.



Picture 21 – Closing the UPS output switch

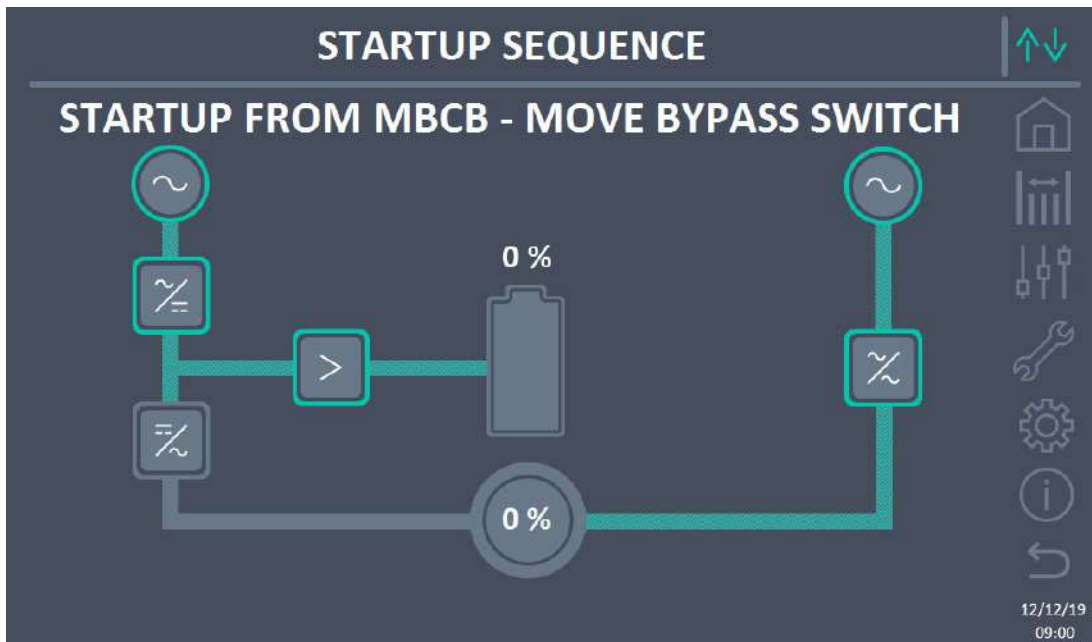


Picture 22 – Opening the manual bypass switch

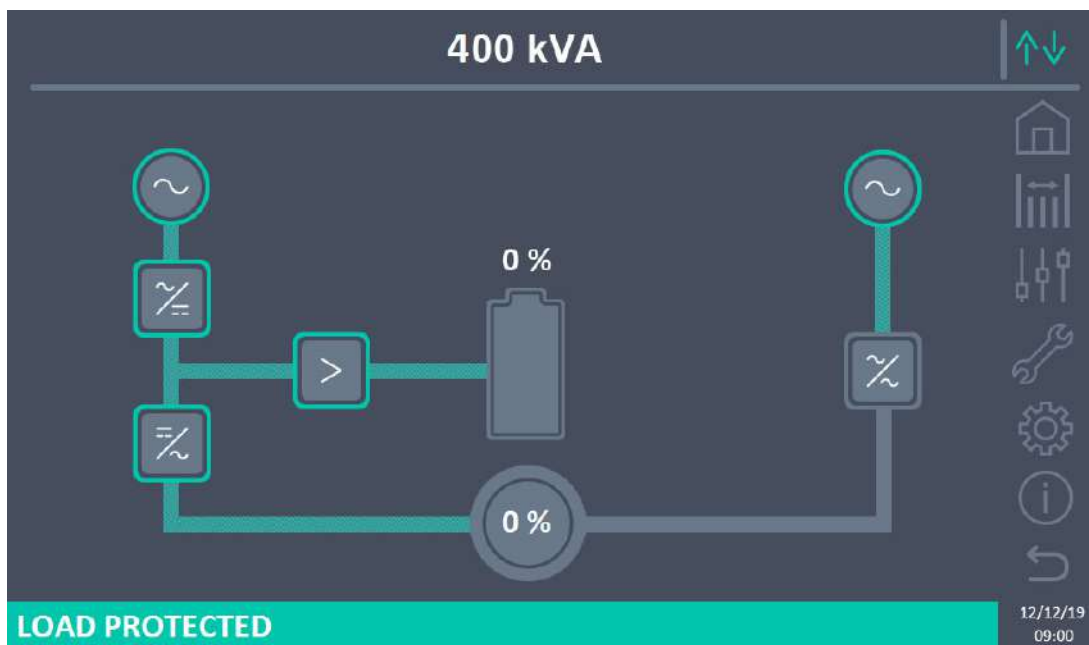


Picture 23 – Inverter start-up

- 5) As soon as the inverter is started it will be possible to transfer the load. Move the bypass switch as required by the display to complete the UPS start-up.



Picture 24 – Transferring the load



Picture 25 – Re-start from manual bypass completed

LANGUE FRANÇAIS



Installation and start-up of KEOR HPE UPS 400-500 kVA
Installation et démarrage de l'ASI KEOR HPE 400-500 kVA
Installazione e avviamento KEOR HPE UPS 400-500 kVA

1 PORTEE

Les instructions contenues dans le présent manuel d'utilisation s'appliquent à l'ensemble de la gamme de systèmes ASI , telle qu'indiquée ci-dessous.

- *BST87* KEOR HPE 400 kVA
- *BSU14* KEOR HPE 500 kVA

--



Stockage de la documentation

Ce manuel ainsi que les autres documentations techniques relatives à ce produit doivent être stockés et mis à disposition du personnel à proximité immédiate de l'ASI.



Autres informations

Si les informations fournies dans le présent manuel ne sont pas suffisamment complètes, veuillez contacter le fabricant de l'appareil, dont les coordonnées sont indiquées dans la section Contacts.

1 RÈGLES DE SECURITE ET AVERTISSEMENTS

2.1 UTILISATION DE L'ASI

Nous vous félicitons d'avoir choisi un produit pour la protection de vos équipements. Afin d'obtenir les meilleures performances de votre système ASI (alimentation secourue) KEOR HPE 400-500 kVA, nous vous suggérons de lire attentivement le présent manuel.

L'objectif de ce manuel est de vous fournir une brève description des éléments composant l'ASI et de vous guider dans l'installation de l'unité dans son environnement d'utilisation.

L'installateur ou l'utilisateur devra lire et respecter les instructions fournies dans le présent manuel, en particulier les exigences relatives à la sécurité, conformément à la réglementation actuelle.



Lisez la documentation technique

Avant d'installer et d'utiliser l'appareil, assurez-vous d'avoir lu et compris toutes les instructions contenues dans le présent manuel et la documentation de support technique.

2.2 VALEURS NOMINALES DE L'ASI

L'ASI KEOR HPI 400-500 kVA est fourni avec une plaque signalétique indiquant ses valeurs nominales de fonctionnement. Cette plaque est apposée sur la face intérieure de la porte.

KEOR HPE	400kVA - 3Φ+N
MAINS 1 - RESEAU 1 - NETZ 1 - RETE 1 - GİRİŞ 1	
U _{in} (Vac)	400 -20/+15%
I _{in} (A)	604
Frequency - Fréquence - Frequenz Frequenza - Frekans	50+60Hz ±10%
MAINS 2 - RESEAU 2 - NETZ 2 - RETE 2 - GİRİŞ 2	
U _{in} (Vac)	380/400/415 ±10%
I _{in} (A)	578
I _{max} (A)	868
I _{ccmax} (kA)	10
Frequency - Fréquence - Frequenz Frequenza - Frekans	50+60Hz ±10%
OUTPUT - SORTIE - AUSGANG - USCITA - ÇIKIŞ	
U _{out} (Vac)	380/400/415
I _{out} (A)	578 *
Frequency - Fréquence - Frequenz Frequenza - Frekans	50+60Hz
Power rating - Puissance - Leistung - Potenza - Güç	400kVA 400kW (* @ 400V)
Manufacturing - Fabrication Herstellung Produzione - İmalat	18W45
Code - Code - Code Articolo - Kod	BST87
Serial number Numéro de série Seriennummer N° Serie Seri numarasi :	H1NU45003
Unit number-Stück Quantité Numero unità-Adet :	1/1
	1080 kg
	Made in ITALY
LEGRAND	
BP 30076 87002 LIMOGES CEDEX FRANCE	
www.ups.legrand.com	

Illustration 1 – Plaque signalétique de l'ASI KERO HPE 400-500 kVA



Vérifiez les caractéristiques techniques

Avant toute opération d'installation ou de démarrage de l'ASI, assurez-vous que ses caractéristiques techniques sont compatibles avec l'alimentation CA et les charges en sortie.

2.3 AVERTISSEMENTS SPÉCIFIQUES RELATIFS À LA SÉCURITÉ

2.3.1 Avertissements généraux

L'ASI est fourni avec diverses étiquettes autocollantes contenant des indications relatives à des dangers spécifiques. Ces étiquettes doivent toujours être visibles. Elles doivent être remplacées en cas de détérioration.

La présente documentation doit toujours être disponible à proximité de l'appareil. En cas de perte, nous vous recommandons d'en demander une copie au fabricant, dont les coordonnées sont indiquées dans la section Contacts.

2.3.2 Personnel

Toute opération réalisée sur l'ASI doit l'être par un personnel qualifié.

On entend par « personnel qualifié » un personnel compétent en matière d'assemblage, d'installation, de démarrage et de vérification du fonctionnement du produit, bénéficiant des qualifications nécessaires à la réalisation de son travail et ayant lu et compris l'intégralité de ce manuel, en particulier les exigences relatives à la sécurité. La formation et les qualifications du personnel ne seront considérées comme valides que si elles ont été certifiées par le fabricant.

2.3.3 Transport et manutention

Évitez de tordre ou de déformer les composants, ainsi que de modifier les distances d'isolement lors du transport et de la manutention du produit.

Le poids d'un ASI n'est pas réparti de manière uniforme. Tenez en compte lors des opérations de levage.



Répartition du poids

Inspectez l'appareil avant de l'installer. Si vous constatez des dommages au niveau de l'emballage et/ou de l'aspect extérieur de l'équipement, contactez immédiatement le transporteur ou votre revendeur. La déclaration des dommages doit être effectuée dans les 6 jours à compter de la réception du produit et doit être notifiée directement au transporteur. Si le produit doit être retourné au fabricant, veuillez utiliser l'emballage d'origine.



Risques de blessure liés aux dommages mécaniques

Les dommages mécaniques subis par les composants électriques constituent un grave danger pour les personnes et les biens. En cas de doute concernant l'intégrité de l'emballage ou du produit, contactez le fabricant avant toute installation et/ou démarrage.

2.3.4 Installation

Le produit doit être installé conformément aux instructions contenues dans la documentation technique, dont font partie les présentes instructions de sécurité. En particulier, les points suivants doivent être pris en compte :

- Le produit doit être placé sur une base conçue pour soutenir son poids et maintenir sa position verticale ;
- L'ASI doit être installé dans une pièce à accès limité, conformément à la norme CEI EN62040-1 ;
- L'équipement ne doit jamais être installé à proximité de liquides ou dans un environnement excessivement humide ;
- Aucun liquide ou corps étranger ne doit pénétrer dans l'appareil ;
- Les grilles de ventilation ne doivent jamais être obstruées ;
- L'appareil ne doit jamais être exposé directement au soleil ou placé à proximité d'une source de chaleur.



Conditions environnementales spécifiques

L'ASI est conçu pour des conditions de fonctionnement environnementales et climatiques normales, telles que définies dans les caractéristiques techniques : altitude, température ambiante de fonctionnement, humidité relative, et conditions environnementales de transport et de stockage. Il est nécessaire de mettre en œuvre des mesures de protection spécifiques en cas de conditions inhabituelles :

- fumées dangereuses, poussières, poussières abrasives ;
- humidité, vapeur, air à forte teneur en sel, mauvaises conditions météorologiques ou aspersion d'eau ;
- mélange de poussières et de gaz explosifs ;
- variations de températures extrêmes ;
- mauvaise ventilation ;
- chaleur conduite ou rayonnante en provenance d'autres sources ;
- champs électromagnétiques puissants ;
- niveaux de radioactivité supérieurs aux niveaux naturels ;
- moisissure, insectes, nuisibles.



Personnel autorisé uniquement

Le transport, l'installation et le démarrage doivent être réalisés par un personnel qualifié et formé. L'installation de l'ASI doit être réalisée par un personnel autorisé, conformément à la réglementation nationale et locale en vigueur.



Ne modifiez pas l'appareil

Vous ne devez en aucun cas modifier l'appareil, au risque d'entraîner des dommages à l'équipement lui-même, ainsi qu'aux personnes et aux biens. La maintenance et les réparations doivent être réalisées par un personnel autorisé uniquement. Contactez le fabricant pour connaître le centre de service le plus proche.

2.3.5 Raccordement électrique

Le raccordement de l'ASI à l'alimentation CA doit se faire en conformité avec la réglementation en vigueur.

Assurez-vous que les indications figurant sur la plaque signalétique correspondent au système d'alimentation CA et à la consommation électrique réelle de tous les équipements raccordés.



Vérifiez la conformité de la documentation

L'ASI doit être installé conformément à la réglementation nationale en vigueur.



Système informatique

L'ASI est également conçu pour être raccordé sur un système d'alimentation informatique.

Tous les raccordements électriques doivent être réalisés par un personnel autorisé. Avant tout raccordement de l'appareil, vérifiez que :

- le câble de raccordement à l'alimentation CA est correctement protégé ;
- les tensions, fréquences et rotations de phases nominales de l'alimentation CA sont respectées ;
- les polarités des câbles CC de la batterie ont été vérifiées ;
- aucun courant de fuite à la terre n'est présent.

L'appareil est raccordé aux alimentations en tension suivantes :

- tension de la batterie CC ;
- tension du réseau CA ;
- tension de by-pass CA.



Risques de blessure liés à un choc électrique !

L'appareil est soumis à des tensions élevées. Par conséquent, toutes les instructions de sécurité doivent être scrupuleusement respectées avant toute intervention sur l'ASI :

- Isolez la batterie via le porte-fusibles CC avant de la raccorder à l'ASI ;
- Raccordez le câble de terre au bus adéquat avant d'effectuer tout autre raccordement dans l'appareil.



Risques de blessure liés à un choc électrique !

Si des sectionneurs d'isolation de puissance primaire sont installés dans une zone différente de la zone d'installation de l'ASI, apposez l'étiquette d'avertissement suivante sur l'ASI : «ISOLER L'ALIMENTATION SECOURUE (ASI) AVANT TOUTE INTERVENTION SUR CE CIRCUIT »

2.3.6 Fonctionnement

Les installations auxquelles appartiennent les systèmes ASI doivent être conformes à toutes les normes de sécurité en vigueur (réglementations relatives aux équipements techniques et à la prévention des accidents). L'appareil ne peut être mis en marche, utilisé et déconnecté que par un personnel autorisé.



Risques de blessure liés à un choc électrique !

Lorsqu'il fonctionne, l'ASI convertit des puissances caractérisées par des tensions et courants élevés. :

Toutes les portes et tous les capots doivent rester fermés.



Risques de blessure liés au contact avec des substances toxiques

La batterie fournie avec l'ASI contient de faibles quantités de matériaux toxiques.

Afin d'éviter tout accident, les directives ci-dessous doivent être respectées :

- N'utilisez jamais l'ASI si la température ambiante et l'humidité relative sont supérieures aux niveaux indiqués dans la documentation technique.
- Ne brûlez pas la batterie (risque d'explosion).
- N'essayez pas d'ouvrir la batterie (l'électrolyte est dangereux pour les yeux et la peau).

Conformez-vous à toutes les réglementations applicables en matière de mise au rebut de la batterie.

2.3.7 Maintenance

L'entretien et les réparations doivent être réalisés par un personnel compétent et autorisé. Avant toute opération de maintenance, l'ASI doit être déconnecté de ses sources d'alimentation CA et CC.

L'appareil est fourni avec des sectionneurs d'isolation internes qui permettent d'isoler les circuits de puissance internes. Les tensions des sources d'alimentation restent cependant présentes aux bornes. Pour isoler complètement l'appareil, des disjoncteurs externes doivent être installés sur les lignes.

Des tensions dangereuses restent présentes dans l'appareil même après son arrêt et sa déconnexion des sources d'alimentation, du fait de la décharge lente des condensateurs internes. Nous recommandons par conséquent de patienter au moins 5 minutes avant d'ouvrir les portes de l'appareil.



Risques de blessure liés à un choc électrique !

Toute opération doit être réalisée uniquement en l'absence de tension et dans le respect des directives de sécurité.

Assurez-vous que le disjoncteur de la batterie, qui peut se trouver à proximité de celle-ci, est en position ouverte.

Isolez complètement l'appareil en actionnant les disjoncteurs externes.

Patiencez au moins 5 minutes afin de permettre la décharge des condensateurs.

Après l'arrêt et la déconnexion de l'appareil, certains composants peuvent demeurer extrêmement chauds (pièces magnétiques, radiateurs). Par conséquent, nous vous recommandons de porter des gants.



Température élevée des composants

Il est vivement recommandé de porter des gants afin de se protéger contre les températures élevées pouvant être atteintes pendant le fonctionnement.

2.3.8 Stockage (nb. Les batteries ne sont pas concernées par ce paragraphe)

Si le produit doit être stocké avant son installation, il doit rester dans son emballage d'origine et être placé dans un lieu sec dont la température est comprise entre -10 °C et +45 °C.



Conditions environnementales spécifiques

Il est nécessaire de mettre en œuvre des mesures de protection spécifiques en cas de conditions environnementales inhabituelles :

- fumées dangereuses, poussières, poussières abrasives ;
- humidité, vapeur, air à forte teneur en sel, mauvaises conditions météorologiques ou aspersion d'eau ;
- mélange de poussières et de gaz explosifs ;
- variations de températures extrêmes ;
- mauvaise ventilation ;
- chaleur conduite ou rayonnante en provenance d'autres sources ;
- moisissures, insectes, nuisibles.

2.4 PROTECTION DE L'ENVIRONNEMENT

2.4.1 Certification ISO 14001

Legrand est particulièrement sensible à l'impact de ses produits sur l'environnement. C'est pourquoi l'ASI est fabriqué en tenant compte de critères d'éco-conception de pointe (certification ISO 14001).

Une attention spéciale a été accordée à l'utilisation de matériaux entièrement recyclables et à la réduction des quantités de matières premières utilisées.

2.4.2 Recyclage des matériaux d'emballage

Les matériaux d'emballage doivent être recyclés ou mis au rebut conformément à la législation et à la réglementation locales et nationales en vigueur.

2.4.3 Mise au rebut de l'appareil

À la fin de leur cycle de vie, les matériaux composant l'appareil doivent être recyclés ou mis au rebut conformément à la législation et à la réglementation locales et nationales en vigueur.

3 INSTALLATION

3.1 RECEPTION DE L'ASI

Inspectez l'appareil avant de l'installer. Si vous constatez des dommages au niveau de l'emballage et/ou de l'aspect extérieur de l'équipement, contactez immédiatement le transporteur ou votre revendeur. La déclaration des dommages doit être effectuée dans les 6 jours à compter de la réception du produit et doit être notifiée directement au transporteur. Si le produit doit être retourné au fabricant, veuillez utiliser l'emballage d'origine.



Danger pour les personnes du fait de dommages liés au transport

Les dommages mécaniques subis par les composants électriques constituent un grave danger pour les personnes et les biens. En cas de doute concernant l'intégrité de l'emballage ou du produit, contactez le fabricant avant toute installation et/ou démarrage.

3.1.1 Stockage

L'emballage protège normalement l'appareil de l'humidité et des éventuels dommages pouvant se produire pendant le transport. Ne stockez jamais l'ASI à l'extérieur.

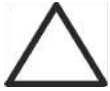


Risque de dommage du fait d'un stockage inapproprié

- Pour connaître les conditions environnementales de stockage, reportez-vous aux indications fournies pour l'installation de l'appareil.
 - L'appareil ne doit être stocké que dans un lieu protégé de la poussière et de l'humidité.
 - L'appareil ne doit pas être stocké à l'extérieur.
-

3.2 MANUTENTION DE L'ASI

L'ASI est emballé sur une palette. Il doit être déplacé du moyen de transport au site d'installation (ou de stockage) à l'aide d'un chariot élévateur.



Poids important de l'appareil

- Évitez tout retournement de l'ASI pendant son transport.
- Les armoires doivent toujours être déplacées en position verticale.
- Lors des opérations de chargement et de déchargement, respectez toujours les indications concernant le barycentre de l'appareil qui figurent sur l'emballage.

Avant de positionner l'onduleur, et afin d'éviter les risques de bascules, il est recommandé de déplacer le système sur la palette de bois sur lequel l'onduleur est fixé. Avant le positionnement dans l'emplacement final, retirer l'onduleur de la palette .

Pour manipuler l'onduleur, supprimer les panneaux avant, arrières, latéraux inférieurs et insérer les fourches d'un chariot élévateur. L'onduleur peut être manipulé à la fois par l'avant et par le côté selon les espaces disponibles, comme le montre l'image suivante .

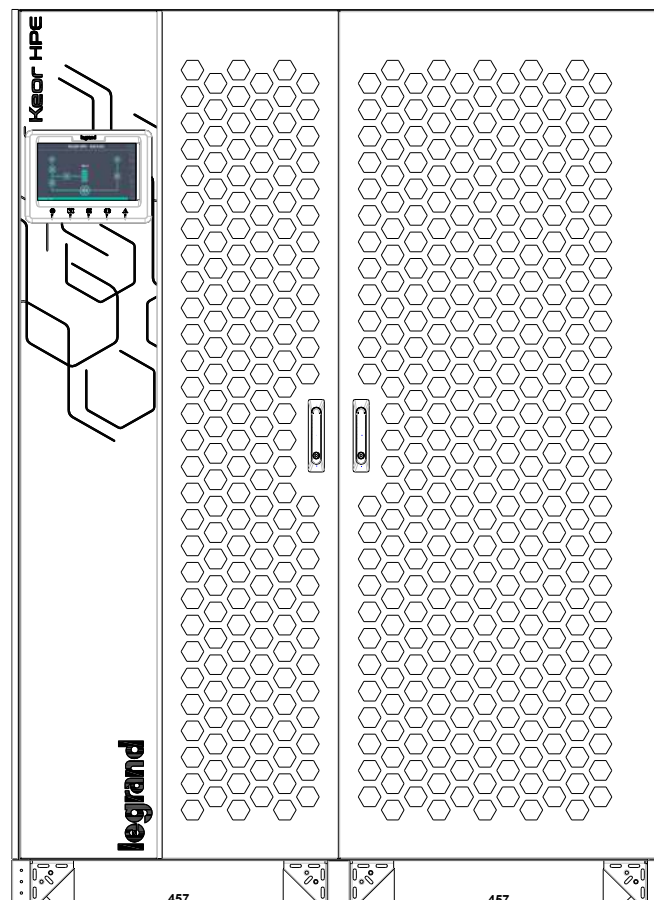


Illustration 2 – Manutention de l'ASI KEOR HPE 400-500 kVA

3.3 POSITIONNEMENT ET INSTALLATION

L'ASI KEOR HPE 400-500 kVA doit être installé à l'intérieur, dans une pièce propre et sèche, de préférence protégée de la poussière ou des infiltrations humides. Concernant les conditions environnementales du site d'installation, qui doivent être conformes à la législation en vigueur, veuillez vous reporter à la section Ventilation.



Conditions environnementales spécifiques

Il est nécessaire de mettre en œuvre des mesures de protection spécifiques en cas de conditions environnementales inhabituelles :

- fumées dangereuses, poussières, poussières abrasives ;
 - humidité, vapeur, air à forte teneur en sel, mauvaises conditions météorologiques ou aspersion d'eau ;
 - mélange de poussières et de gaz explosifs ;
 - variations de températures extrêmes ;
 - mauvaise ventilation ;
 - chaleur conduite ou rayonnante en provenance d'autres sources ;
 - moisissure, insectes, nuisibles.
-

3.3.1 Plan de base, charge statique et poids

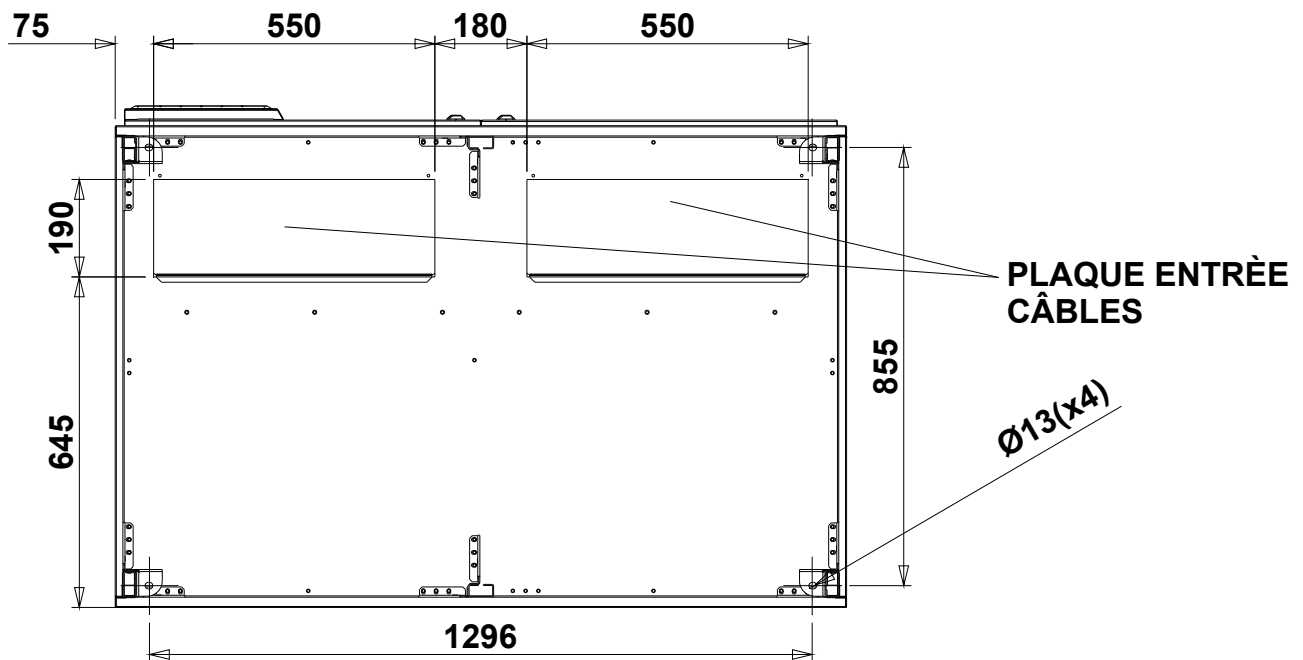


Illustration 3 – Plan de base

Le sol soutenant l'ASI doit être conçu pour supporter le poids de l'ASI et assurer un maintien sûr et stable.

Sa capacité de soutien doit correspondre aux charges statiques indiquées dans le tableau ci-dessous.

Puissance (kVA)	400	500
Poids (kg)	1080	1250
Charge statique (kg/m ²)	1390	1610

3.3.2 Dimensions totales, dégagement minimum et ventilation

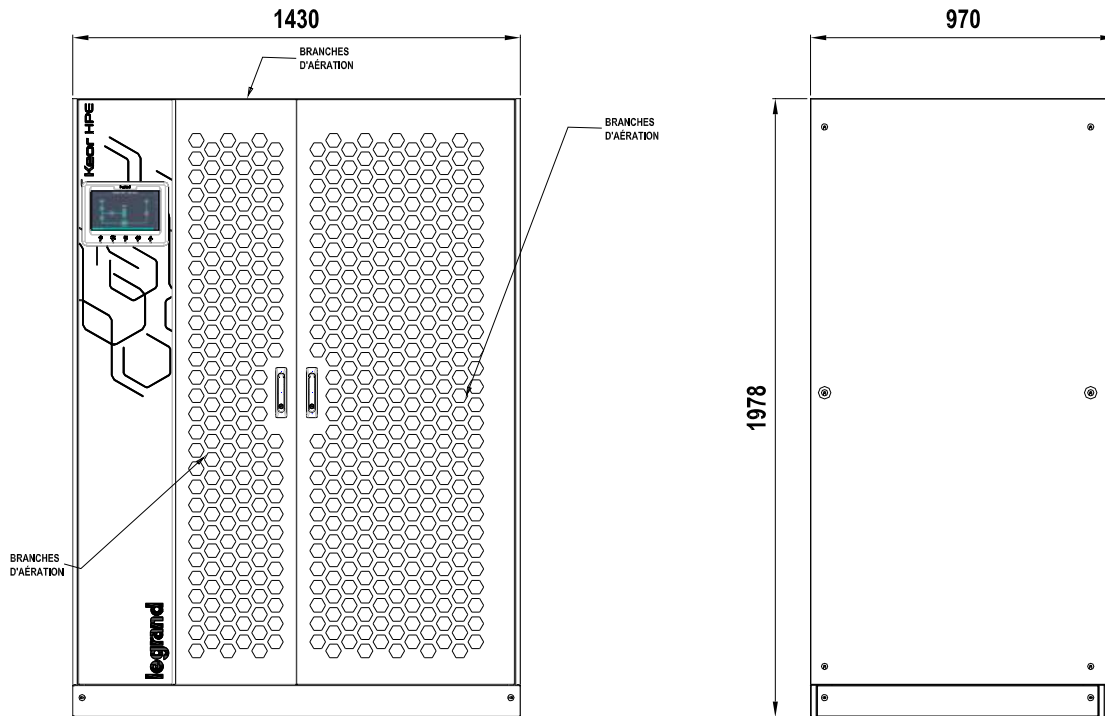


Illustration 4 – Dimensions globales

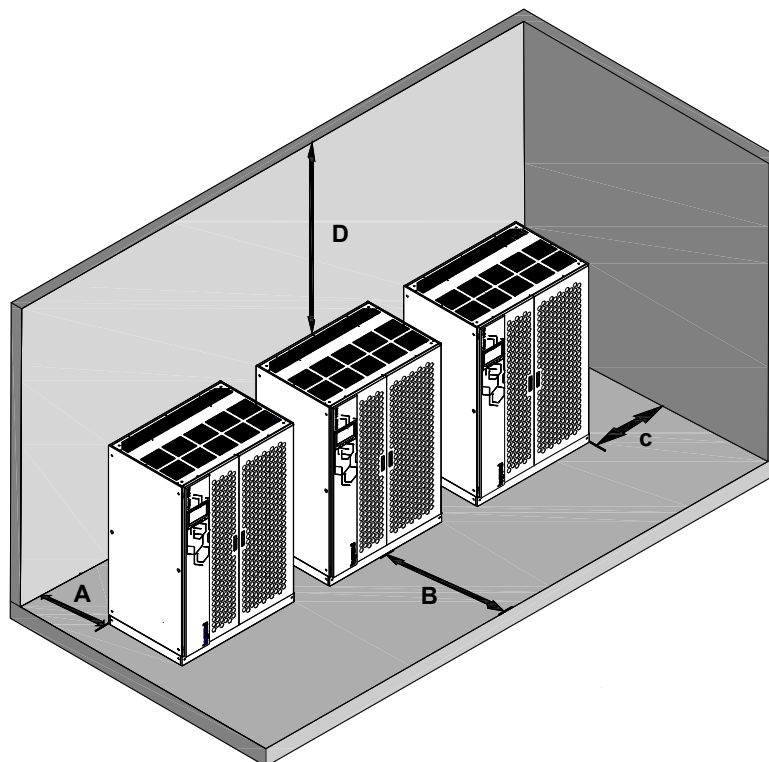


Illustration 5 – Dégagement minimum

L'ASI doit être installé de manière à permettre son entretien et à assurer une circulation de l'air aussi correcte que possible.

Concernant le dégagement minimum par rapport aux murs, les mêmes conditions d'installation, telles qu'indiquées dans le tableau ci-dessous, s'appliquent quelle que soit la taille de l'ASI.

	A (mm)	B (mm)	C (mm)	D (mm)
Dégagements recommandés	50	1200	50	600
Dégagement minimum	0	1200	0	400

La table ci-dessous indique le volume d'air nécessaire pour une ventilation et un refroidissement optimal de l'ASI.

Puissance (kVA)	400	500
Débit d'air (m ³ /h)	4000	4600

3.3.3 Conditions environnementales d'installation

L'air est classifié par la norme EN 60721-3-3 (Classification des groupements des agents d'environnement et de leurs sévérités – Utilisation à poste fixe, protégé contre les intempéries) en fonction des conditions climatiques et biologiques, ainsi que des substances mécaniquement et chimiquement actives.

Par conséquent, le site d'installation doit répondre à des exigences spécifiques afin d'assurer la conformité aux conditions pour lesquelles l'ASI est prévu.

➤ Conditions climatiques définies par les caractéristiques techniques de l'ASI KEOR HPE 400-500 kVA (hors batteries)

Agent d'environnement	
Température de fonctionnement minimum (°C)	- 10
Température de fonctionnement maximum (°C)	+ 40
Humidité relative minimum (%)	5
Humidité relative maximum (%)	95
Condensation	NON
Précipitations avec vent (pluie, neige, grêle, etc.)	NON
Eau provenant d'une source autre que la pluie	NON
Formation de glace	NON

➤ Classification des conditions biologiques (EN 60721-3-3)

Agent d'environnement	Classe		
	3B1	3B2	3B3
a) Flore	NON	Présence de moisissures, champignons, etc.	Présence de moisissures, champignons, etc.
b) Faune	NON	Présence de rongeurs et d'autres animaux nuisibles aux produits, hors termites	Présence de rongeurs et d'autres animaux nuisibles aux produits, termites inclus

➤ Classification des substances mécaniquement actives (EN 60721-3-3)

Agent d'environnement	Classe			
	3S1	3S2	3S3	3S4
a) Sable [mg/m ³]	Non	30	300	3000
b) Poussières (en suspension) [mg/m ³]	0,01	0,2	0,4	4,0
c) Poussières (sédimentation) [mg/m ² h]	0,4	1,5	15	40
Sites ayant mis en œuvre des mesures afin de minimiser la présence de poussières. Sites éloignés des sources de poussières.	X			
Sites n'ayant mis en œuvre aucune mesure afin de minimiser la présence de sable ou de poussières, mais ne se trouvant pas à proximité de sources de sable ou de poussières.		X		
Site à proximité de sources de sable ou de poussières.			X	
Sites à proximité de processus générant du sable ou des poussières, ou situés dans des zones géographiques avec une forte proportion de sable apporté par les vents ou de poussières en suspension dans l'air.				X

➤ **Classification des substances chimiquement actives (EN 60721-3-3)**

Agent d'environnement	Classe					
	3C1R	3C1L	3C1	3C2	3C3	3C4
a) Sel de mer	Non	Non	Non	Brouillard salin	Brouillard salin	Brouillard salin
b) Dioxyde de soufre [mg/m ³]	0,01	0,1	0,1	1,0	10	40
c) Dioxyde d'hydrogène [mg/m ³]	0,0015	0,01	0,01	0,5	10	70
d) Chlore [mg/m ³]	0,001	0,01	0,1	0,3	1,0	3,0
e) Acide chlorhydrique [mg/m ³]	0,001	0,01	0,1	0,5	5,0	5,0
f) Acide fluorhydrique [mg/m ³]	0,001	0,003	0,003	0,03	2,0	2,0
g) Ammoniaque [mg/m ³]	0,03	0,3	0,3	3,0	35	175
h) Ozone [mg/m ³]	0,004	0,01	0,01	0,1	0,3	2,0
i) Oxyde nitrique (exprimé en valeurs équivalentes de dioxyde d'azote) [mg/m ³]	0,01	0,1	0,1	1,0	9,0	20
Sites sur lesquels l'atmosphère est surveillée et régulée de manière stricte (catégorie des « espaces propres »).	X					
Sites sur lesquels l'atmosphère est surveillée en permanence.		X				
Sites situés dans des régions rurales et urbaines présentant une faible activité industrielle et un trafic modéré.			X			
Sites situés dans des régions urbaines présentant une activité industrielle et/ou un trafic important.				X		
Sites à proximité de sources industrielles d'émissions chimiques.					X	
Sites situés dans des installations industrielles. Émissions de polluants chimiques hautement concentrés.						X

L'ASI KEOR HPE 400-500 kVA est conçu pour être installé dans un environnement répondant aux classifications suivantes.

K	Conditions climatiques	Conformes aux caractéristiques techniques
B	Conditions biologiques	3B1 (EN 60721-3-3)
C	Substances chimiquement actives	3C2 (EN 60721-3-3)
S	Substances mécaniquement actives	3S2 (EN 60721-3-3)

Si les conditions environnementales du site d'installation ne sont pas conformes aux exigences indiquées, des mesures supplémentaires devront être prises afin de réduire les valeurs excessives aux limites définies.

3.4 MONTAGE ET CONNEXION DES BATTERIES



Risque d'électrocution

Une batterie peut présenter un risque d'électro et possède un courant de court-circuit élevé. Les précautions suivantes doivent être observées lors du travail sur les batteries:

- 1) Retirer montres, bagues et tout autre objet métallique;
- 2) Utiliser des outils isolés;
- 3) Porter les EPI (gants en latex, chaussures de sécurité,);
- 4) Ne pas laisser trainer des outils ou des pièces métalliques sur le dessus des batteries;
- 5) Déconnecter le chargeur avant de connecter ou déconnecter les bornes batterie;
- 6) Déterminer si la batterie est mise par inadvertance à la terre. Si elle est reliée à la terre par inadvertance, retirer le pont à la terre. Un contact avec n'importe quelle partie d'une batterie mise à la terre peut créer une électrocution. La probabilité d'un tel choc électrique peut être réduite si de telles mises à la terre sont supprimées durant l'installation ou la maintenance (applicable aux équipements et alimentations à base de batteries ne nécessitant pas d'avoir un circuit d'alimentation relié à la terre).



Suivre les instructions d'installation

Pour l'installation de la batterie, respecter strictement la norme EN62040-1-2 et suivez le manuel d'installation de l'ASI.

Pour obtenir la durée de vie de la batterie indiquée par le fabricant de la batterie, la température de fonctionnement doit rester comprise entre 0 et 25 ° C. Cependant, bien que la batterie puisse fonctionner jusqu'à 40 ° C, il y aura une réduction significative de la durée de vie de la batterie.

Pour éviter la formation de toute de mélange d'hydrogène et d'oxygène potentiellement explosif, une ventilation appropriée doit être disponible lorsque la batterie est installée (voir EN62040-1-2 annexe N).

Pour les matériaux installés en France, nous devons appliquer les règles selon NFC 15-100 article 554.2: le volume de l'air doit être renouvelé au moins 0,05 NI m³ par heure, où N est le nombre des éléments à l'intérieur la batterie et I est le courant maximum de redresseur.

Les batteries peuvent être uniquement externes et il est recommandé de les installer lorsque l'ASI est capable de les recharger. Ne pas oublier que, si la batterie n'est pas chargée pendant des périodes de 2-3 mois, elles peuvent subir des dommages irréparables.



Contact auxiliaire de la protection batterie externe

Pour un bon fonctionnement de l'onduleur, il est conseillé de relier le contact auxiliaire de la protection batterie aux bornes externes X10-9/10.

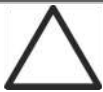
4 RACCORDEMENT ELECTRIQUE

Le raccordement électrique fait partie du travail normalement assuré par l'entreprise chargée de l'installation du produit. Pour cette raison, Legrand ne pourra être tenu responsable des éventuels dommages résultant d'un raccordement incorrect.



Personnel qualifié uniquement

Toutes les opérations relatives au raccordement électrique doivent être réalisées par un personnel qualifié et formé.



Travaillez en conformité avec les normes locales

L'installation de l'ASI KEOR HPE 400-500 kVA doit être réalisée conformément aux réglementations nationales et locales en vigueur.



Raccordement du câble de terre

La mise à la terre de l'ASI via la borne adéquate est obligatoire. Il est vivement recommandé de raccorder la borne de terre avant toute autre action.

Le raccordement électrique fait partie du travail normalement assuré par l'entreprise chargée de l'installation du produit et non par Legrand. Pour cette raison, les recommandations suivantes sont uniquement données à titre indicatif, Legrand n'étant pas responsable de l'installation électrique. Dans tous les cas, nous recommandons d'effectuer l'installation et le raccordement de l'alimentation électrique et des charges conformément aux normes locales.

Les câbles doivent être sélectionnés en tenant compte des aspects techniques, financiers et de sécurité. Le choix et le dimensionnement des câbles du point de vue technique dépendent de la tension, du courant absorbé par l'ASI, de la ligne de by-pass et des batteries, de la température ambiante et de la chute de tension. Enfin, la façon de poser les câbles doit également faire l'objet d'une attention particulière.

Pour plus d'explications concernant le choix et le dimensionnement des câbles, reportez-vous aux normes CEI concernées, en particulier la norme CEI 64-8.

Les courants de court-circuit (courants très élevés de faible durée) et les courants de surcharge (courants relativement élevés de longue durée) font partie des principales causes d'endommagement des câbles. Les systèmes de protection normalement utilisés pour protéger les câbles sont les disjoncteurs magnéto-thermiques ou les fusibles. Les disjoncteurs de protection doivent être choisis en fonction du courant de court-circuit maximum ($I_{sc\ max}$) nécessaire à la détermination de la puissance de coupure des disjoncteurs automatiques, et en fonction du courant minimum ($I_{sc\ mini}$) nécessaire à la détermination de la longueur maximum de la ligne protégée. Cette protection contre les courts-circuits doit fonctionner sur la ligne avant que tout effet thermique et électro-thermique d'une surintensité puisse endommager le câble et ses raccordements.

Lors de l'installation électrique, accordez une attention toute particulière au respect de la rotation des phases. Les borniers de raccordement des câbles sont positionnés en face avant de l'ASI, sous les sectionneurs. Pour accéder aux bornes, retirez la protection avant en ôtant les boulons de fixation.



Raccordement au secteur

Le raccordement au secteur doit être réalisé en intercalant des fusibles de protection entre le secteur et l'ASI.

L'utilisation de dispositifs de protection différentielle sur la ligne d'alimentation de l'ASI n'est pas recommandée. Le courant de fuite à la terre associé aux filtres RFI est relativement élevé et peut entraîner le déclenchement spontané de tels dispositifs de protection.

Conformément à la norme CEI EN62040-1, afin de prendre en compte le courant de fuite de l'ASI, des dispositifs de courant résiduel à seuil ajustable peuvent être utilisés.



Raccordement au secteur

Inclure un dispositif de coupure approprié et facilement accessible sur la ligne d'alimentation secteur de l'ASI.

4.1 RACCORDEMENT DES CÂBLES D'ALIMENTATION

Pour le raccordement électrique de l'ASI KEOR HPE 400-500 kVA, les câbles suivants doivent être raccordés :

- Alimentation CC depuis la batterie ;
- Alimentation CA depuis le secteur avec redresseur et by-pass ;
- Sortie CA vers les charges



Risques de blessure liés à un choc électrique !

- Les câbles doivent être protégés contre les courts-circuits et les courants de fuite à la terre ;
- Les points de raccordement doivent être scellés hermétiquement afin d'éviter l'aspiration d'air à travers le passage de câble.



Risques d'endommagement de l'appareil du fait d'une isolation insuffisante

- Les câbles doivent être protégés contre les courts-circuits et les courants de fuite à la terre ;
- Les points de raccordement doivent être scellés hermétiquement afin d'éviter l'aspiration d'air à travers le passage de câble.



Risques d'endommagement de l'appareil du fait d'un câblage incorrect

Pour connecter l'appareil, suivez scrupuleusement le schéma électrique et respectez la polarité des câbles.

Dettagli collegamento elettrico		
Potenza (kVA)	400	500
Fusibles d'entrée [A]		
Redresseur	800	1000
Bypass	630	800
Phase conductor cross sect. [mm²]		
Redresseur	4x (2x240)	4x (3x240)
Bypass	4x (2x185)	4x (2x300)
Sortie	4x (2x185)	4x (2x300)
Batterie	3x (2x240)	3x (2x300)
Section de conducteur neutre		
Charge linéaire	Same as the phase conductor	
Charge non-linéaire	1,5 x phase conductor cross section	
Câble Terre PE [mm²]	240	2x185
Câbles de puissance		
Types	Aluminium bars	
Section max. du conducteur [mm ²]	240	300
Nombre maximum de conducteurs	2	3
Couple de serrage [Nm]	M12	
Redresseur	69 ÷ 85	

Les sections données dans le tableau ci-dessus sont purement indicatives. Les câbles ont été conçus selon la norme CEI-UNEL35024 / 1, en utilisant les données suivantes:

- Câbles de cuivre en PVC évalués à 70 °
- température ambiante égale à 40 ° C
- longueur maximale des câbles égale à 30 m (chute de tension <0,5%)
- câbles posés dans des cavités de structures ou des chemins de câbles à fond plein

Les sections transversales données ne prennent pas en compte les courants de surcharge autorisés par chaque ligne, qui sont détaillés dans la spécification technique du produit.

Le fabricant de l'ASI n'est pas responsable du dimensionnement correct des lignes d'alimentation et de sortie de l'appareil pour lesquelles les conditions de l'installation et les températures de fonctionnement, spécifiques à chaque installation électrique, doivent être prises en compte.

Courant nominal (à pleine charge et batterie en charge)

Puissance (kVA)	400	500
Entrée redresseur [A] ⁽¹⁾	676	756
Entrée Bypass / Sortie [A] ⁽¹⁾⁽²⁾	578	722
Batterie [A]	658	822

⁽¹⁾ Valeurs qui se réfèrent à une tension nominale de 400Vac

⁽²⁾ Pour les valeurs de surcharge, se référer aux spécifications techniques

4.2 DISPOSITIF DE PROTECTION CONTRE LE BACKFEED

L'ASI KEOR HPE est fournie avec contacts contacts permettant le pilotage d'un déclencheur d'ouverture externe de protection backfeed. Le contacteur externe ne fait pas parti de l'ASI et doit être installé et fourni par l'électricien.

Pour prévenir contre tout risque de présence de tension ou d'énergie dangereuse dans les circuits alimentant l'ASI après l'interruption de l'alimentation d'entrée en courant alternatif , un dispositif d'isolement protégeant contre le retour de tension de l'ASI doit être installé dans le tableau d'alimentation de l'entrée by pass extérieur à l'ASI.

Cette protection peut être couplée avec la protection contre les surintensités en utilisant un disjoncteur avec bobine de déclenchement à émission raccordé à l'ASI suivant le schéma de principe décrit Illustration 6, 6A.

En cas de défaut de retour de tension de l'ASI , l'ASI enverra un signal de déclenchement au disjoncteur pour isoler l'ASI et ainsi protéger les circuits de distribution amont.

L'installateur doit appliquer le marquage d'avertissement suivant sur tous les isolateurs alimentant l'ASI qui sont installés à distance de l'ASI .

Avant toute operation sur ce circuit

- Isoler les alimentations sans interruption (ASI)
- Vérifier qu'il n'existe aucune tension dangereuse entre les bornes, y compris la terre de protection



Risque de Retour de Tension en entrée

Le tableau suivant présente les principales caractéristiques électriques du dispositif de sectionnement externe.

Dispositif de protection Backfeed

Puissance de l'ASI (kVA)	400	500
Tension maximum d'utilisation (Vac)	690	690
Courant nominal minimum (A)	800	1000
Catégorie	AC-1	AC-1

Un interrupteur sectionneur avec un déclencheur d'ouverture peut être installé à l'intérieur de l'onduleur en option.

Installation and start-up of KEOR HPE UPS 400-500 kVA
 Installation et démarrage de l'ASI KEOR HPE 400-500 kVA
 Installazione e avviamento KEOR HPE UPS 400-500 kVA

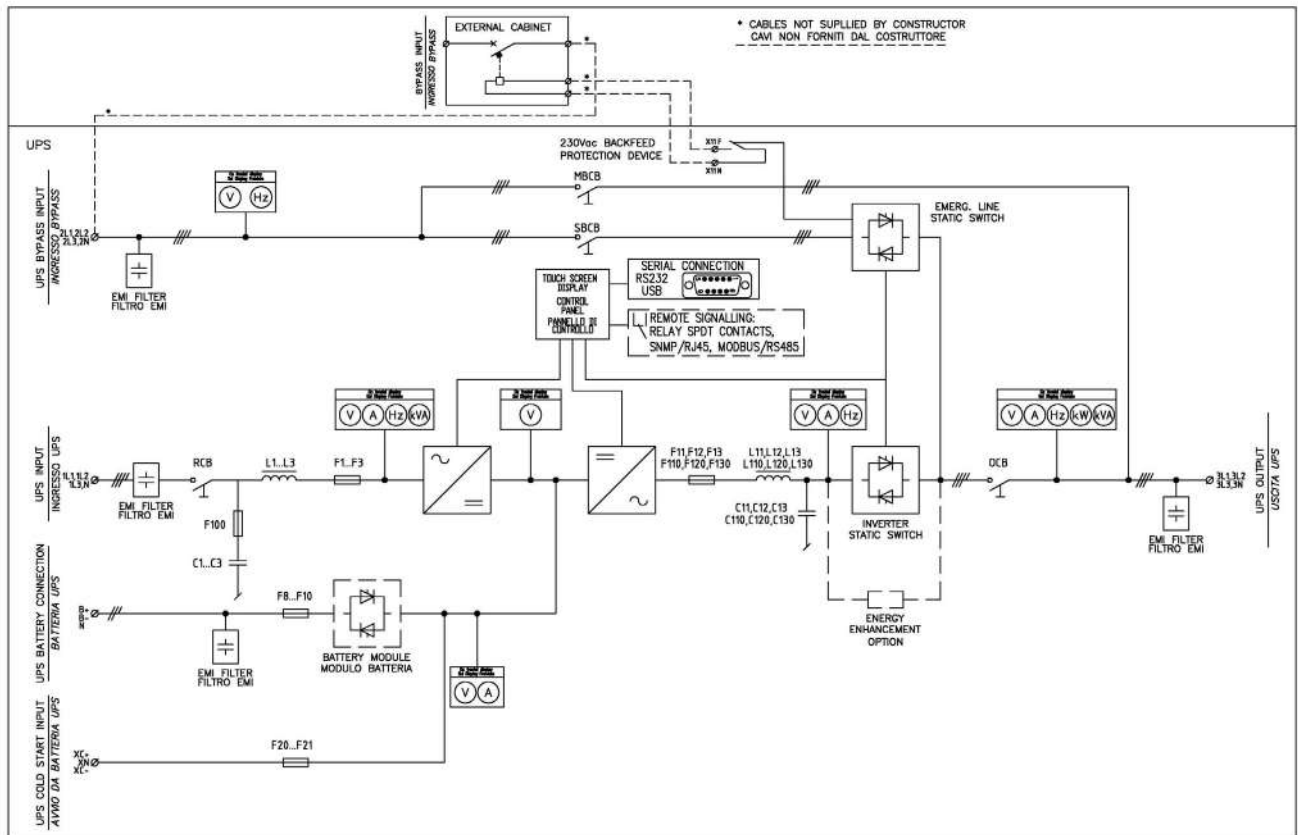


Illustration 6 – Diagramme à une ligne KEOR HPE 400kVA avec connexion à un périphérique externe

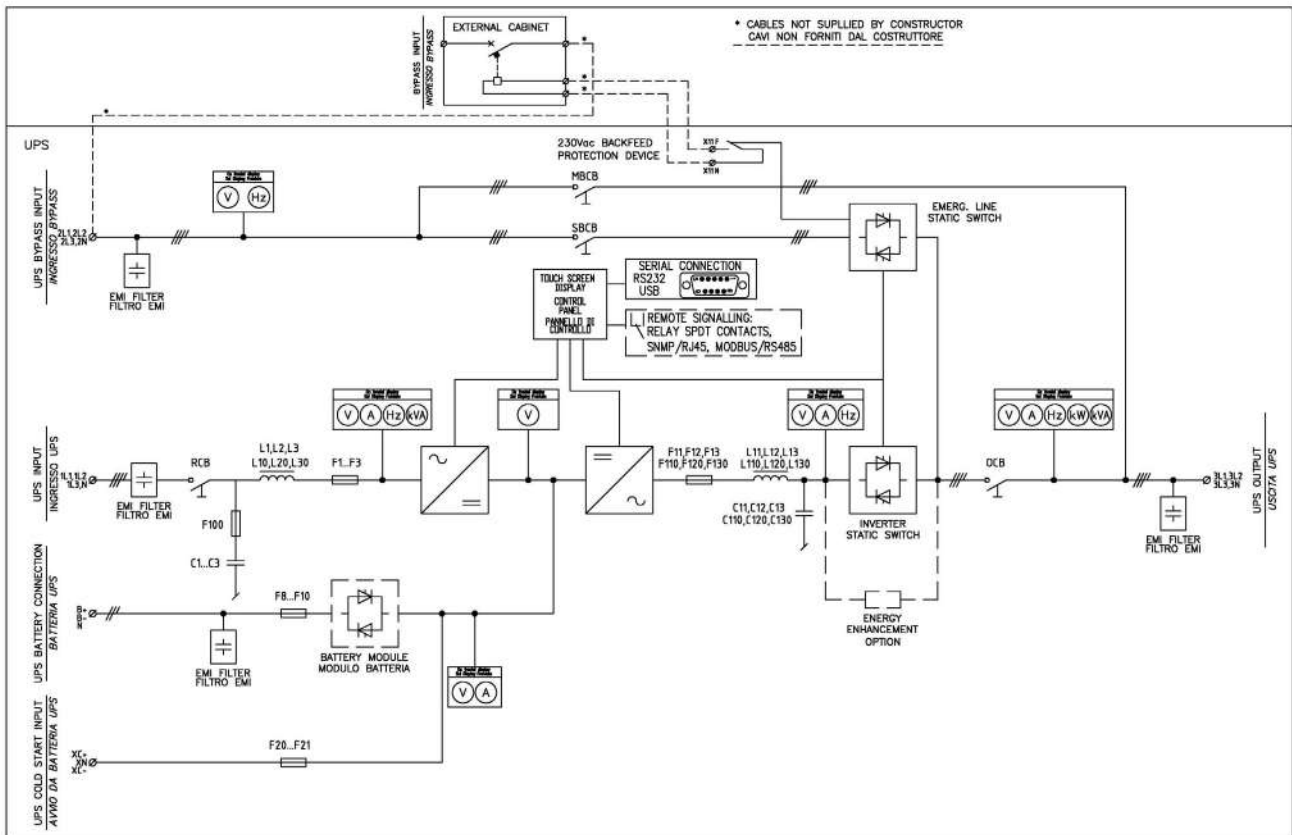


Illustration 6A – Diagramme à une ligne KEOR HPE 500kVA avec connexion à un périphérique externe

4.3 BORNIERES

L'ASI KEOR HPE 400-500 kVA est fourni avec des borniers permettant le raccordement des câbles d'alimentation et les raccordements auxiliaires.

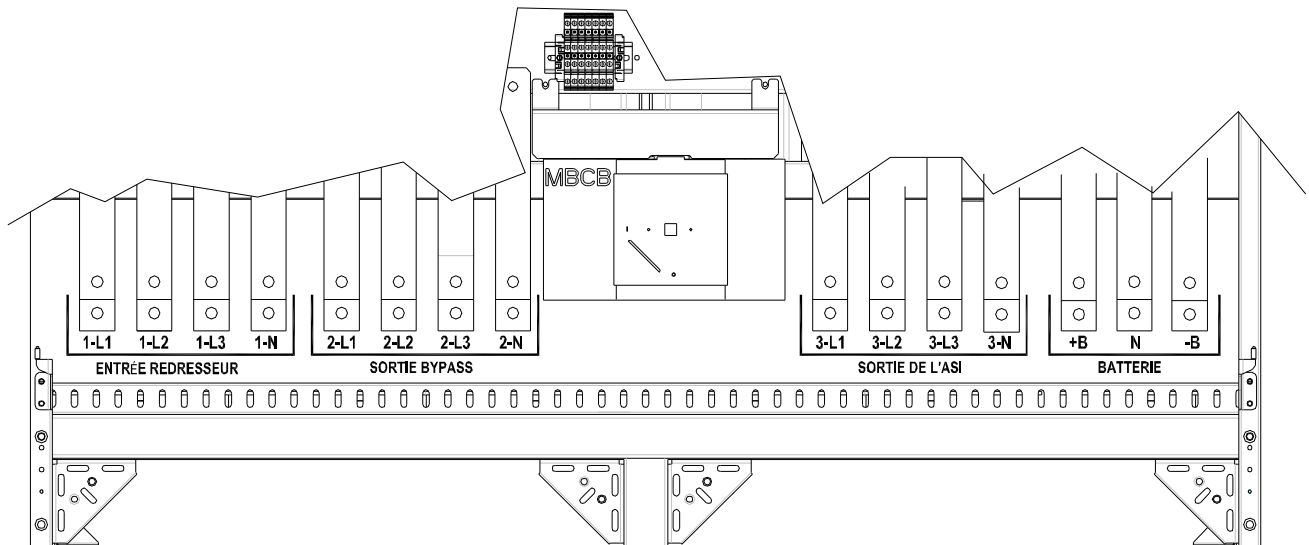


Illustration 7 – Borniers KEOR HPE 400-500 kVA

4.4 BATTERIES



ATTENTION

Une batterie peut présenter un risque d'électrocution et possède un courant de court-circuit élevé. Les précautions suivantes doivent être observées lors du travail sur les batteries:
Retirer montres, bagues et tout autre objet métallique; Utiliser des outils isolés;
Porter les EPI (gants en latex, chaussures de sécurité, ...);
Ne pas laisser trainer des outils ou des pièces métalliques sur le dessus des batteries;
Déconnecter le chargeur avant de connecter ou déconnecter les bornes batterie;
Déterminer si la batterie est mise par inadvertance à la terre. Si elle est relié à la terre par inadvertance, retirer le pont à la terre. Un contact avec n'importe quelle partie d'une batterie mise à la terre peut créer une électrocution. La probabilité d'un tel choc électrique peut être réduite si de telles mises à la terre sont supprimées durant l'installation ou la maintenance (applicable aux équipements et alimentations à base de batteries ne nécessitant pas d'avoir un circuit d'alimentation relié à la terre).



Installations des batteries

Pour l'installation de la batterie, respecter strictement la norme EN62040-1-2 et suivez le manuel d'installation de l'ASI.
Pour obtenir la durée de vie de la batterie indiquée par le fabricant de la batterie, la température de fonctionnement doit rester comprise entre 0 et 25 ° C. Cependant, bien que la batterie puisse fonctionner jusqu'à 40 °C, il y aura une réduction significative de la durée de vie de la batterie.
Pour éviter la formation de toute de mélange d'hydrogène et d'oxygène potentiellement explosif, une ventilation appropriée doit être disponible lorsque la batterie est installée (voir EN62040-1-2 annexe N).
Les batteries peuvent être uniquement externes et il est recommandé de les installer lorsque

l'ASI est capable de les recharger. Ne pas oublier que, si la batterie n'est pas chargée pendant des périodes de 2-3 mois, elles peuvent subir des dommages irréparables et Legrand ne pourra être tenu responsable.

4.5 RACCORDEMENT DES CABLES AUXILIAIRES

Les systèmes ASI de la gamme KEOR HPE 400-500 kVA peuvent être raccordés à des composants/commandes externes spécifiquement conçus pour améliorer la sécurité et la fiabilité de l'appareil.

- By-pass manuel externe(MBCB);
- Externe normal/Sélecteur de dérivation bypass
- Interrupteur externe de sortie (OCB);
- Bouton d'arrêt d'urgence (EPO) distant.
- Contact de batterie auxiliaire(BCB).
- Groupe Electrogène

Les câbles auxiliaires sont raccordés via un bornier spécifique. La section utilisée pour ces borniers est de 6 mm².



Contacts auxiliaires OCB - MBCB - BCB

Les contacts auxiliaires des interrupteurs MBCB, BCB et OCB (lorsqu'ils ne sont pas fournis sur la carte) doivent être obligatoirement connectés à l'ASI.

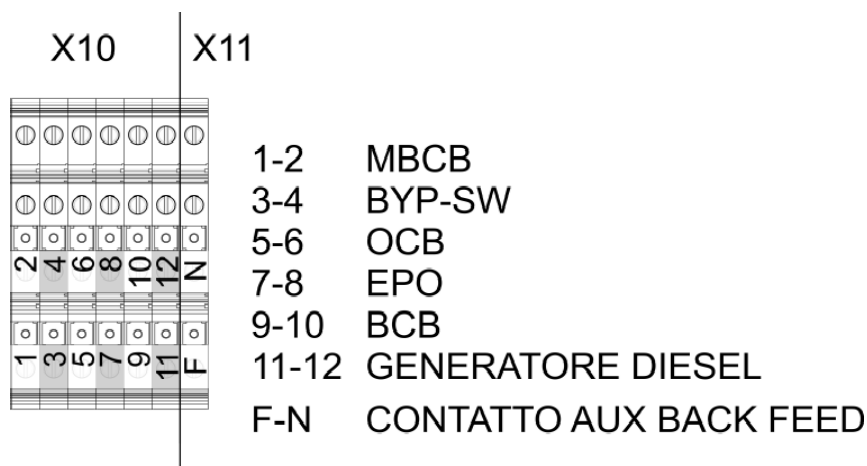


Illustration 8 – Bornes auxiliaires du KEOR HPE 400-500 kVA

4.5.1 By-pass manuel externe

Contact auxiliaire du commutateur de by-pass manuel externe sur les bornes X10-1/2.

Un contact normalement ouvert est exigé ; à la fermeture du contact (voir Procédure de by-pass manuel), le microprocesseur détecte l'état du contact et arrête l'onduleur.

4.5.2 Commande externe NORMAL/BYPASS

Contact auxiliaire du switch externe NORMAL/BYPASS sur les bornes X10-3/4. Quand le contact est fermé, l'ASI transfère la charge de l'onduleur vers le bypass.

4.5.3 Interrupteur de sortie ASI

Contact auxiliaire de l'interrupteur de sortie ASI (si fournit) sur les bornes X10-5/6.

Un contact auxiliaire est nécessaire pour indiquer la position de l'interrupteur (ouvert-fermé). Dans le cas ou le commutateur externe n'est pas prévu, faire un pont entre les bornes 5-6.

4.5.4 Bouton d'arrêt d'urgence à distance (EPO)

Contacts auxiliaires EPO; bornes X10-7/8.

L'alimentation en tension de la charge peut être interrompue à partir d'un emplacement distant à l'aide de ce contact (i.e. par mesures de sécurité). Un contact normalement fermé est requis; quand ce contact est ouvert, l'onduleur et le commutateur by-pass statique sont ouverts de telle sorte que l'alimentation de sortie soit interrompue.

Dans le cas où la commande externe EPO n'est pas fournie, faire un pont entre les bornes 7-8.

4.5.5 Contact auxiliaire de batterie

Contact auxiliaire de batterie; bornes X10-9/10.

Ce contact auxiliaire est nécessaire pour indiquer la position de l'isolateur (ouvert-fermé).

4.5.6 Contact auxiliaire du Groupe électrogène

Contact auxiliaire du Groupe électrogène; des bornes X10-11/12.

Un contact normalement ouvert doit être utilisé; le contact doit être fermé quand le groupe électrogène est actionné/en fonctionnement.

Le microprocesseur va acquérir l'état du contact et, lors du démarrage du redresseur, il permettra le fonctionnement en "Diesel Mode", ainsi le fonctionnement réduit la tension continue afin de réduire la puissance absorbée de la ligne de courant alternatif

4.6 INTERFACES DE SERIE ET CONNEXIONS INTERNES

L'ASI est fournie avec des interfaces de série et des installations de connexions internes pour la communication et l'exploitation des statuts et des paramètres.

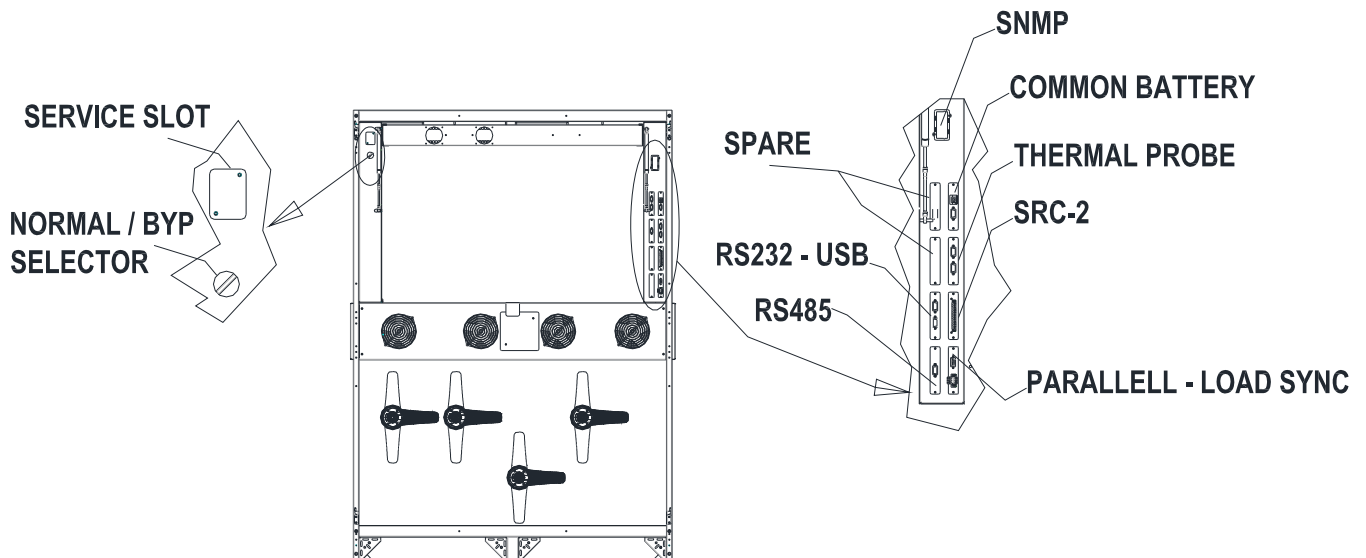


Illustration 9 – Position des interfaces de série du KEORHPE 400-500 kVA

- RS232/USB: il est utilisé pour la connexion de la programmation exclusive et le logiciel de contrôle.
- SRC-2 : carte relais, utilisée pour les répétitions à distance des statuts et alarmes.
- PARALLEL (OPTIONNEL): utilisé pour la communication entre des ASI en parallèles.
- MODBUS (OPTIONNEL): utilisé pour la transmission de données vers l'extérieur via le protocole MODBUS RUT (RS485).
- SONDE THERMIQUE: utilisé pour connaître la température de la batterie armoire/pièce afin d'ajuster automatiquement la tension de charge.
- SNMP (OPTIONNEL): utilisé pour les transmission externes de données via LAN.
- NORMAL/BYPASS SELECTEUR.
- COMMON BATTERY (OPTION)

4.7 CONNEXION DE LA CARTE RELAIS (OPTIONNEL)

L'ASI KEOR HPE 400-500 kVA, dans sa configuration complète, est fournit avec une carte relais pour répéter les alarmes et les états de fonctionnement à distance. La connection électrique est directement mise en oeuvre sur les bornes situées en face des fentes des interfaces SRC-2.

SRC-2 SLOT

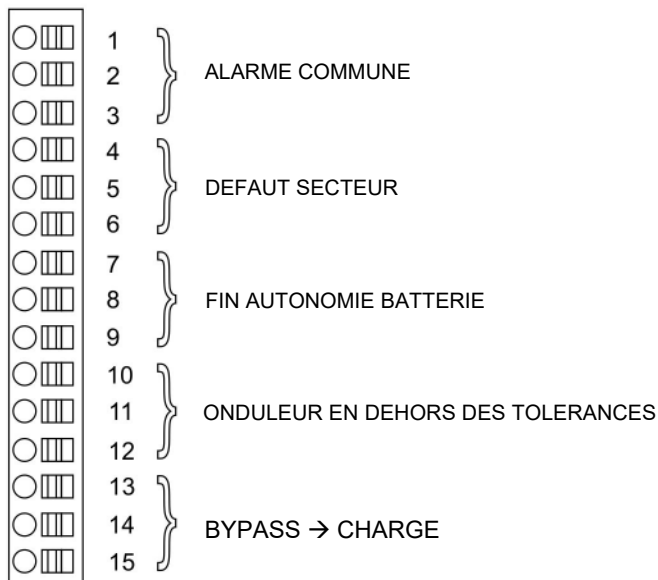


Illustration 10 – Bornes de la carte relais

Relais	Alarmes/Statuts	Statuts	M1		Led	
			Broches	Statuts en fonctionnement normal	Nom	Statuts en fonctionnement normal
RL1	Alarme = A30 ALARME GENERALE	Hors tension si alarme présente	2-3	Fermé	DL1	On
			1-2	Ouvert		
RL2	Alarme = A1 DEFAULT SECTEUR	Hors tension si alarme présente	5-6	Fermé	DL2	On
			4-5	Ouvert		
RL3	Allarme = A9 FIN AUTONOMIE BATTERIE	Hors tension si alarme présente	8-9	Fermé	DL3	On
			7-8	Ouvert		
RL4	Alarme = A13 ONDULEUR EN DEHORS DES TOLERANCES	Hors tension si alarme présente	11-12	Fermé	DL4	On
			10-11	Ouvert		
RL5	MODE NORMAL Alarme = A16 BYP → CHARGE	Hors tension si alarme présente	13-14	Fermé	DL5	On
			14-15	Ouvert		
	MODE' ECO Statuts = S7 BYPASS → CHARGE	Hors tension si alarme présente	14-15	Fermé		
			13-14	Ouvert		

Caractéristiques de relais sortie:

Tension 250 Vac Courant 1A

Tension 30 Vdc Courant 1A Charge résistive

5 DEMARRAGE ET ARRET



Lisez la documentation technique

Avant d'installer et d'utiliser le produit, assurez-vous d'avoir lu et compris toutes les instructions contenues dans le présent manuel et la documentation de support technique.



Autres informations

Si les informations fournies dans le présent manuel ne sont pas suffisamment complètes, veuillez contacter le fabricant de l'appareil, dont les coordonnées sont indiquées dans la section Contacts.



Interrupteurs externes

Toutes les procédures qui suivent font référence aux interrupteurs externes BCB et ne sont valides uniquement si de tels dispositifs sont installés (en externe) et leurs contacts auxiliaires proprement connectés au bornier de l'ASI.

5.1 VERIFICATIONS PRELIMINAIRES

Avant de démarrer l'unité, assurez-vous que :

- tous les travaux d'installation et de raccordement électrique ont été réalisés de manière professionnelle ;
- tous les câbles d'alimentation et de commande sont correctement raccordés et serrés sur les borniers correspondants ;
- le câble de terre est correctement raccordé ;
- la polarité de la batterie est correcte et sa tension se trouve dans la plage des valeurs de fonctionnement ;
- la rotation des phases de la ligne est correcte et la tension se trouve dans les limites de tolérance des valeurs de fonctionnement ;

le bouton d'arrêt d'urgence (EPO), le cas échéant, n'a pas été actionné (dans le cas contraire, rétablissez sa position de repos).

5.2 PROCEDURE DE DEMARRAGE



Bouton EPO et rotation des phases

Avant de démarrer l'ASI, assurez-vous que :

- 1) le bouton d'arrêt d'urgence (EPO), le cas échéant, n'a pas été actionné. Dans le cas contraire, rétablissez sa position de repos ;
- 1) la rotation des phases d'entrée et de sortie est correcte.



Sectionneur BCB

Ne fermez pas le disjoncteur de batterie BCB avant que cela ne soit demandé dans les instructions affichées par le panneau avant. Les composants internes de l'ASI et/ou la batterie pourraient être gravement endommagés.



Raccordement des contacts auxiliaires

Réaliser une installation électrique correcte par le câblage des contacts auxiliaires du bypass manuel, de l'interrupteur de sortie et de la protection batterie au bornier dédié à l'ASI. Cela permettra à la logique de commande d'acquies l'état des commutateurs et de guider l'opérateur lors des procédures de mise en route et de bypass manuel.



Use qualified personnel only

Any electrical manoeuvre must be carried out by qualified and trained personnel.

- 1) Fermer l'interrupteur d'entrée du redresseur RCB. Ouvrir quelques secondes, l'écran tactile démarre et affiche le schéma synoptique de l'onduleur.

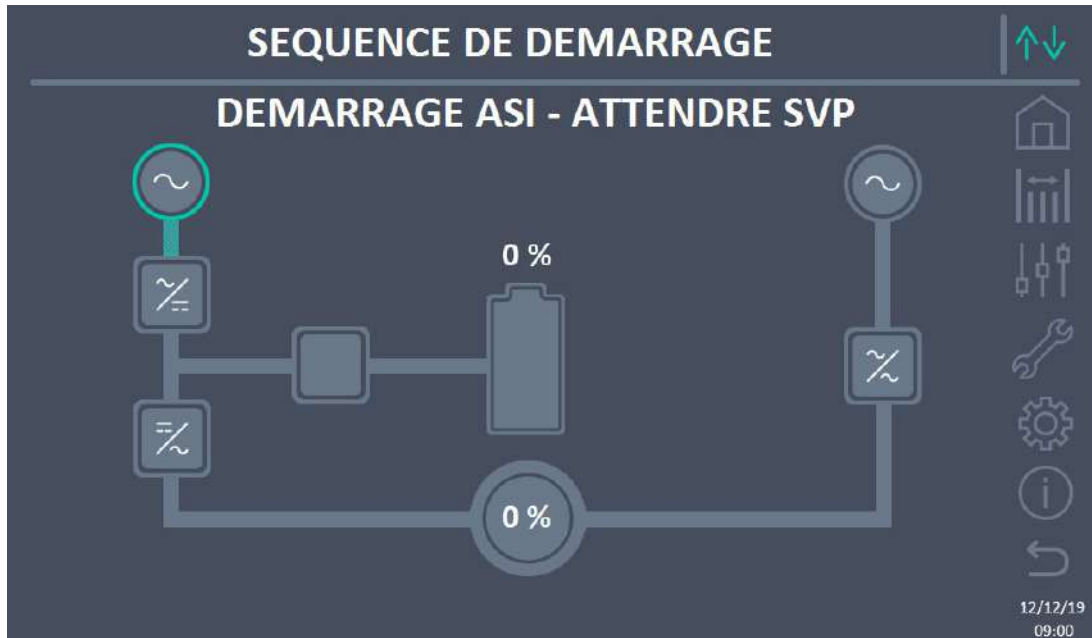


Illustration 11 – UPS start-up page

- 2) Après la phase de chargement du logiciel, la logique de commande acquiert l'état du système et le fonctionnement du commutateur RCB, et affiche les séquences de fonctionnement.

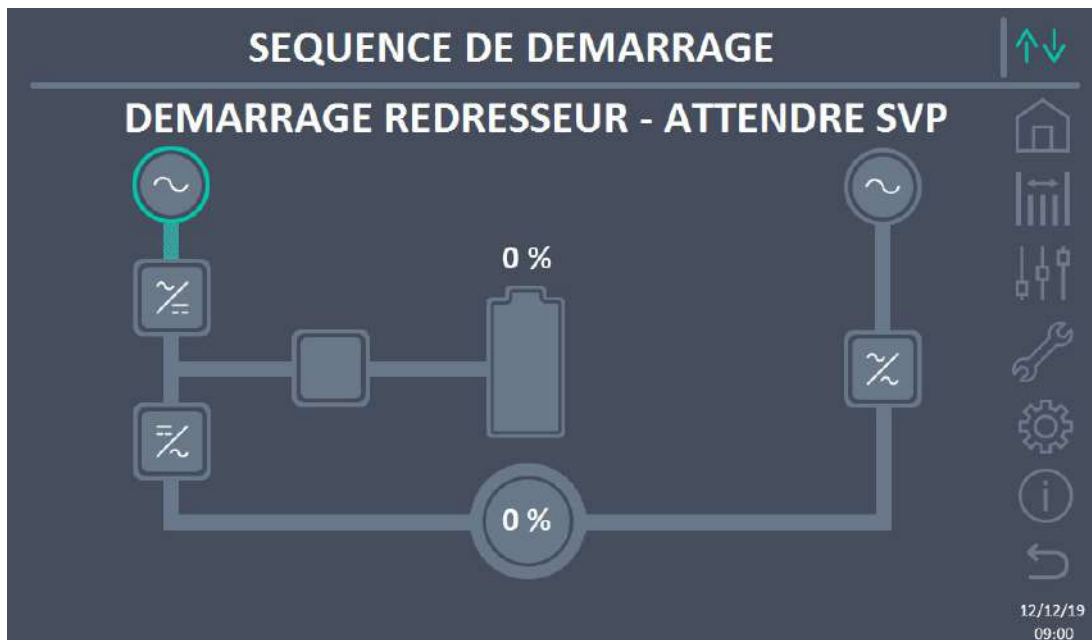


Illustration 12 – Rectifier start-up

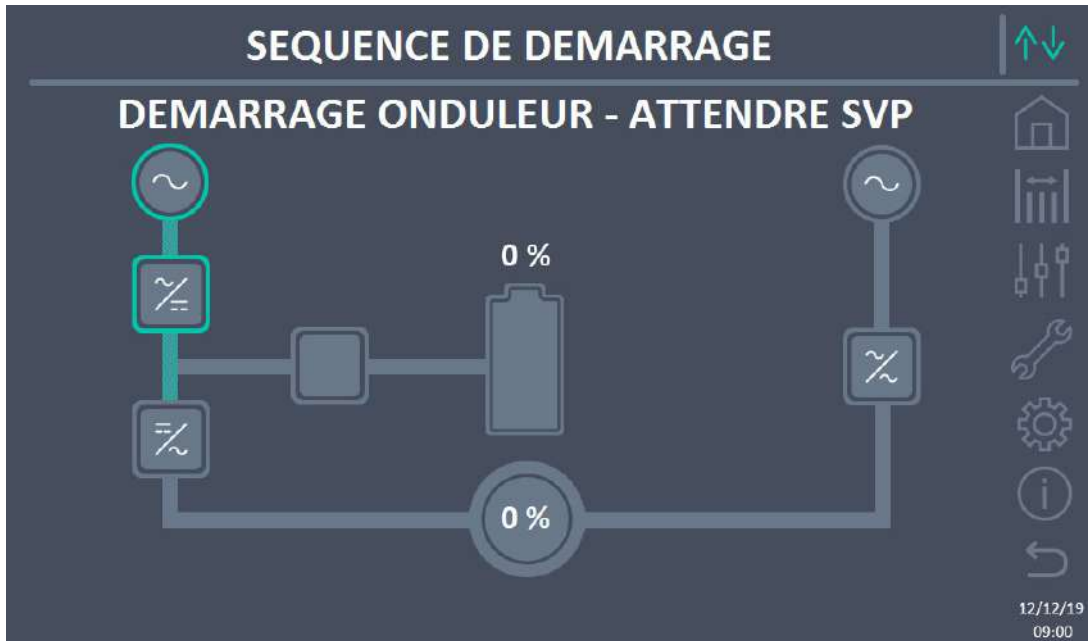


Illustration 13 – Inverter start-up

- 3) Lorsque l'onduleur est correctement démarré, fermez l'interrupteur de dérivation SBCB lorsque cela est indiqué par l'affichage. La logique vérifie l'exactitude de la séquence de phase de dérivation et de la valeur de tension efficace.

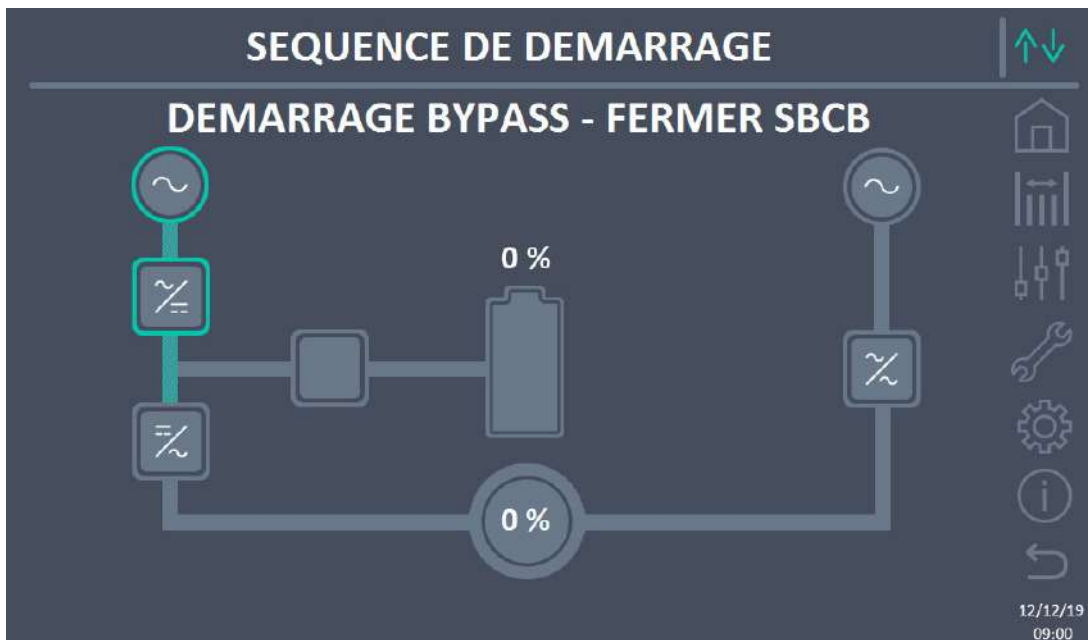


Illustration 14 – Bypass start-up

- 4) Fermer l'interrupteur de batterie BCB lorsque cela est indiqué par l'affichage.

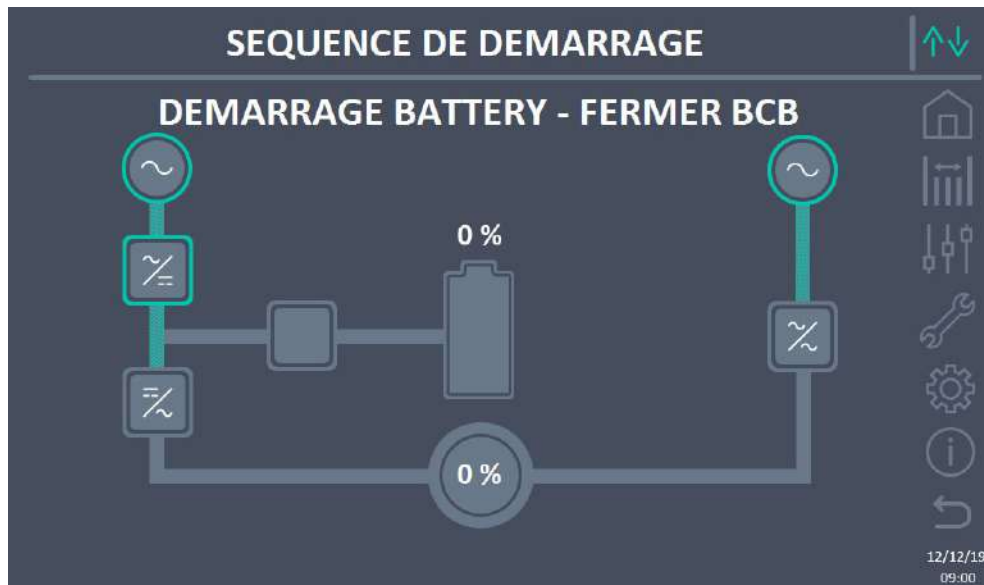


Illustration 15 – Battery start-up



Fonctionnement sur le commutateur BCB

L'interrupteur BCB, situé dans l'armoire de batteries externe, ne peut être fermé que si la tension continue est en tolérance. Des dommages sérieux à la fois à la batterie et à l'équipement peuvent se produire si le disjoncteur est fermé avant que le panneau avant ne l'exige.

- 5) Fermer l'interrupteur de sortie de l'onduleur OCB pour connecter l'onduleur au bus de charge. Après cette opération, le démarrage est terminé et l'écran affiche le synoptique final.

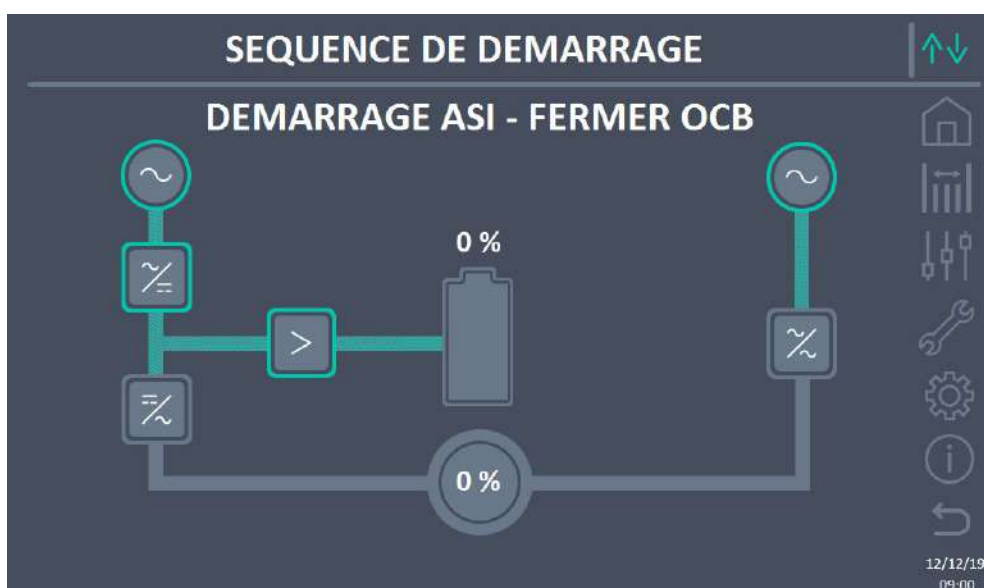


Illustration 16 – Connecting the UPS to the load

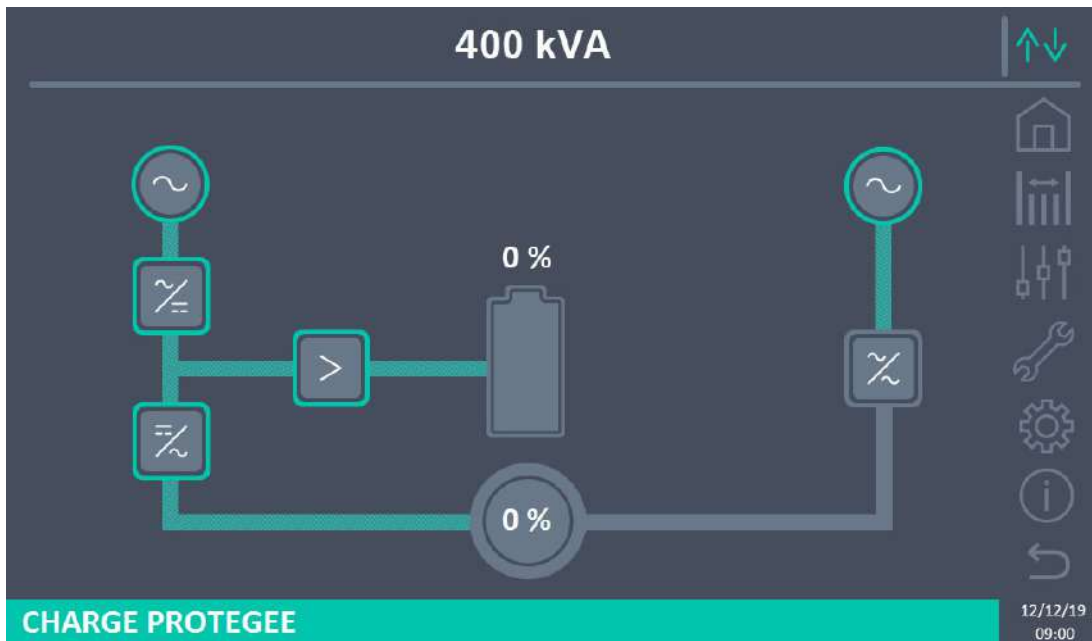


Illustration 17 – Start-up end

5.3 PROCEDURE D'ARRET

- 1) Ouvrir l'interrupteur **OCB**.
- 2) Ouvrir l'interrupteur **BCB**.
- 3) Ouvrir l'interrupteur **RCB**.
- 4) Ouvrir l'interrupteur **SBCB**.

5.4 PROCÉDURE DE BASCULEMENT EN BY-PASS MANUEL

La charge est transférée au by-pass manuel sans interruption de l'alimentation des charges. Dans cette configuration, le système peut être redémarré via la procédure de retour depuis la charge en by-pass manuel, sans qu'il soit nécessaire de mettre les charges hors tension.



Bypass manuel

Afin de réaliser correctement la procédure de basculement, assurez-vous que le système n'affiche aucune alarme.

Lors d'un by-pass manuel, la charge est alimentée directement par le secteur. L'alimentation sans interruption des charges n'est donc plus garantie.

- 1) Basculer le sélecteur de by-pass SW sur **BYPASS**
- 2) Fermer l'interrupteur **MBCB**.
- 3) Fermer l'interrupteur **OCB**.
- 4) Fermer l'interrupteur **BCB**.
- 5) Fermer l'interrupteur **RCB**.
- 6) Ovrir l'interrupteur **SBCB**.

5.5 REDEMARRAGE DEPUIS LE BY-PASS MANUEL

Avant de redémarrer l'onduleur à partir du by-pass manuel, assurez-vous que le sélecteur "Bypass_Sw" est en position BYPASS et que l'isolateur MCB est fermé.

- 1) Fermez l'interrupteur d'entrée du redresseur RCB. Après quelques secondes, l'écran tactile démarre et affiche le schéma synoptique de l'onduleur.

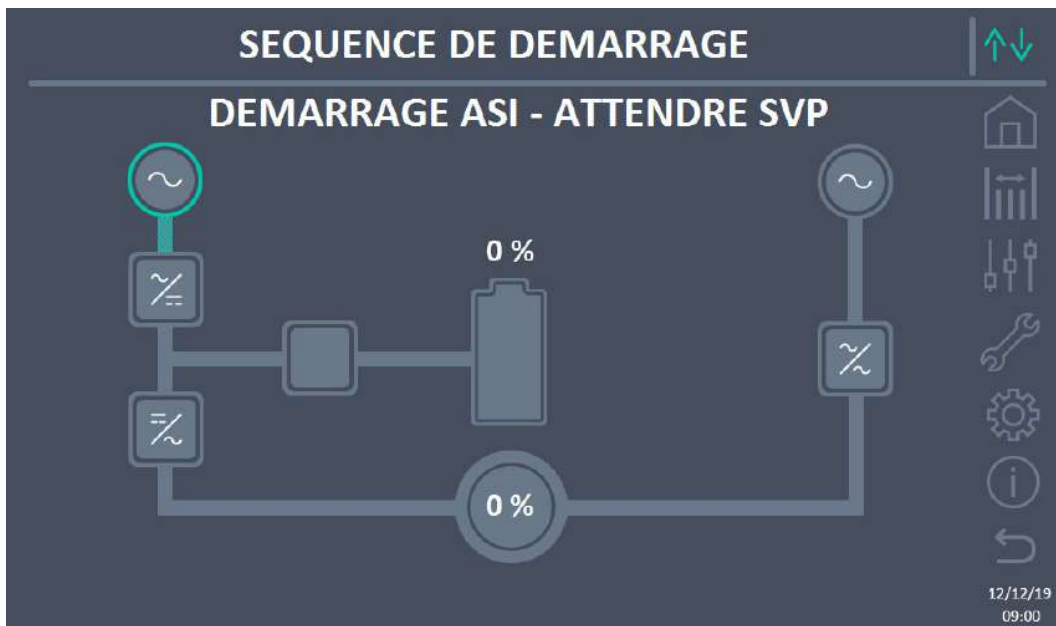


Illustration 18 – REDEMARRAGE DEPUIS LE BY-PASS MANUEL

- 2) Après la phase de chargement du logiciel, la logique de commande acquiert l'état du système et le fonctionnement du commutateur RCB, et affiche les séquences de fonctionnement. Fermer le commutateur SBCB comme demandé.

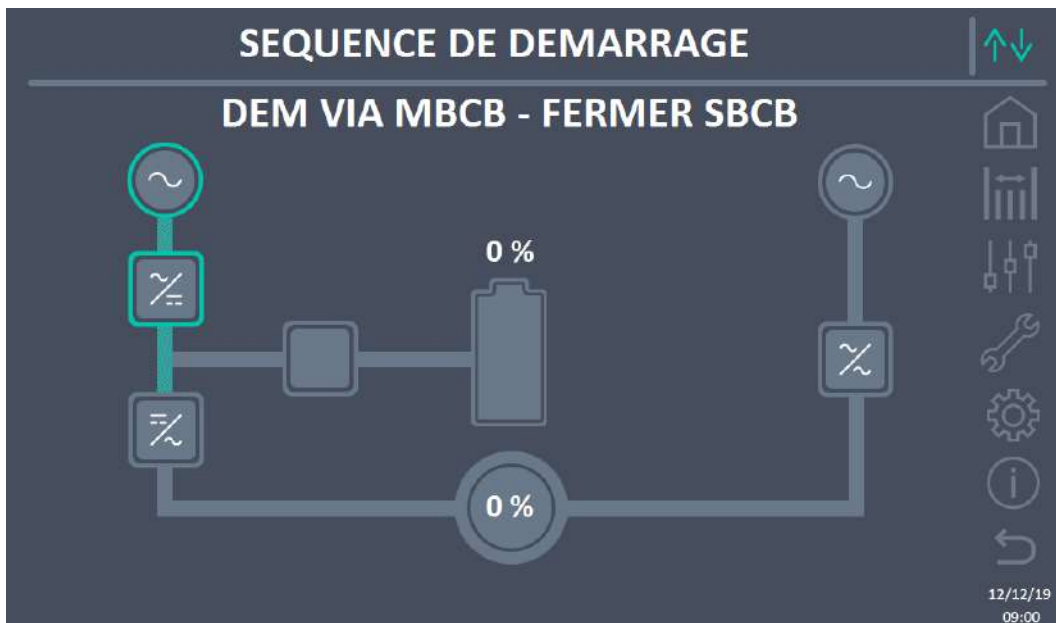


Illustration 19 – Départ différé

- 3) Fermez l'interrupteur de batterie BCB lorsque cela est indiqué par l'affichage.

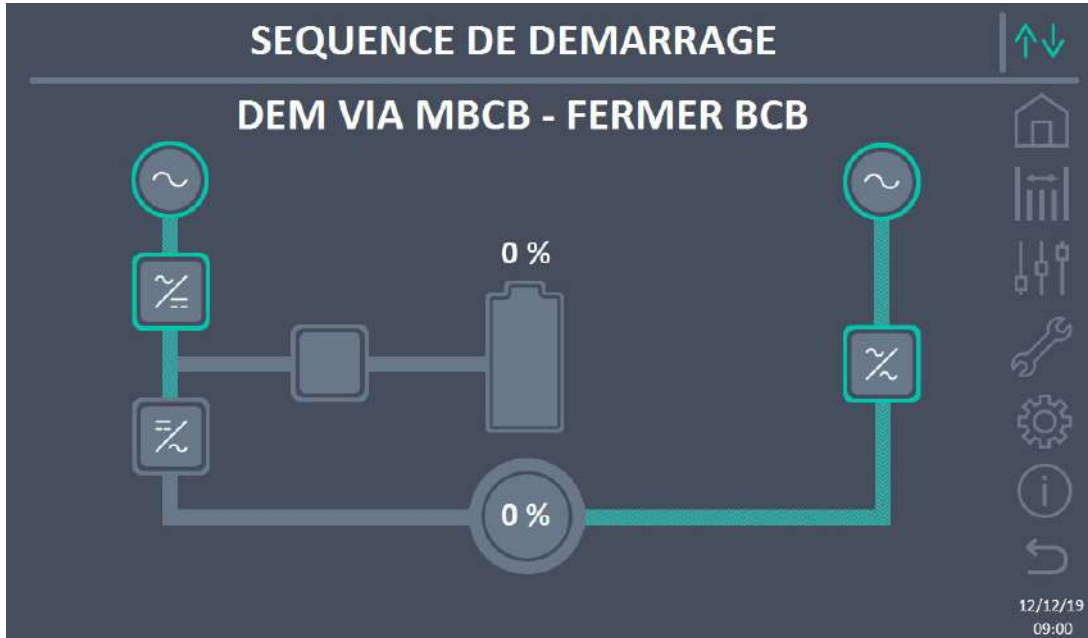


Illustration 20 – Connexion de la batterie

- 4) Fermer le commutateur de sortie OCB lorsque cela est nécessaire et immédiatement après l'affichage, vous devrez ouvrir le commutateur de dérivation manuelle MBCB. L'onduleur va démarrer.

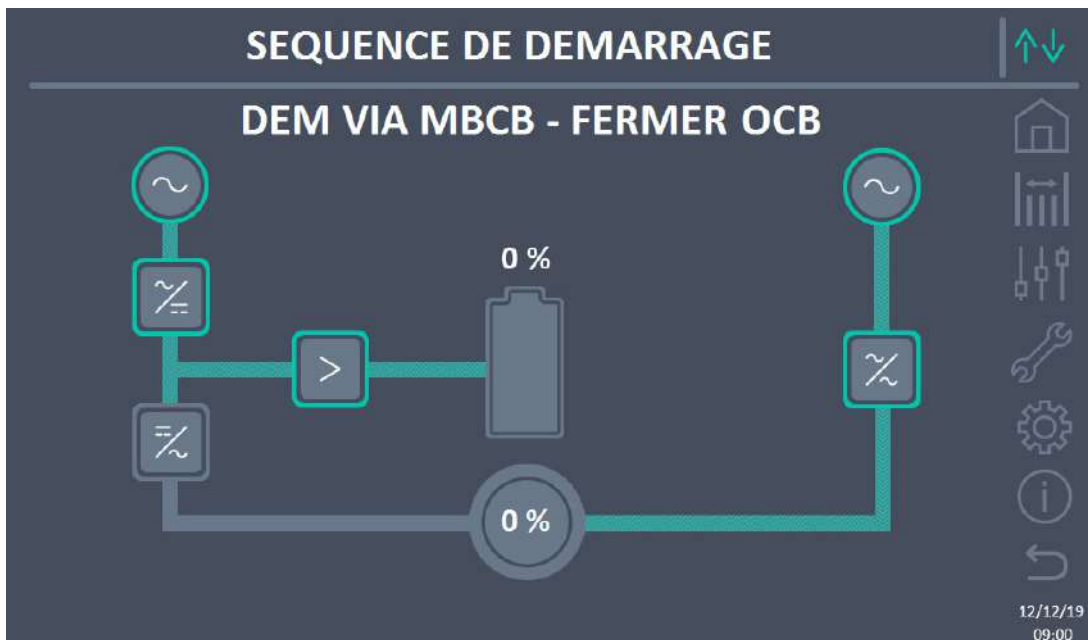


Illustration 21 – Fermeture de l'interrupteur de sortie de l'onduleur

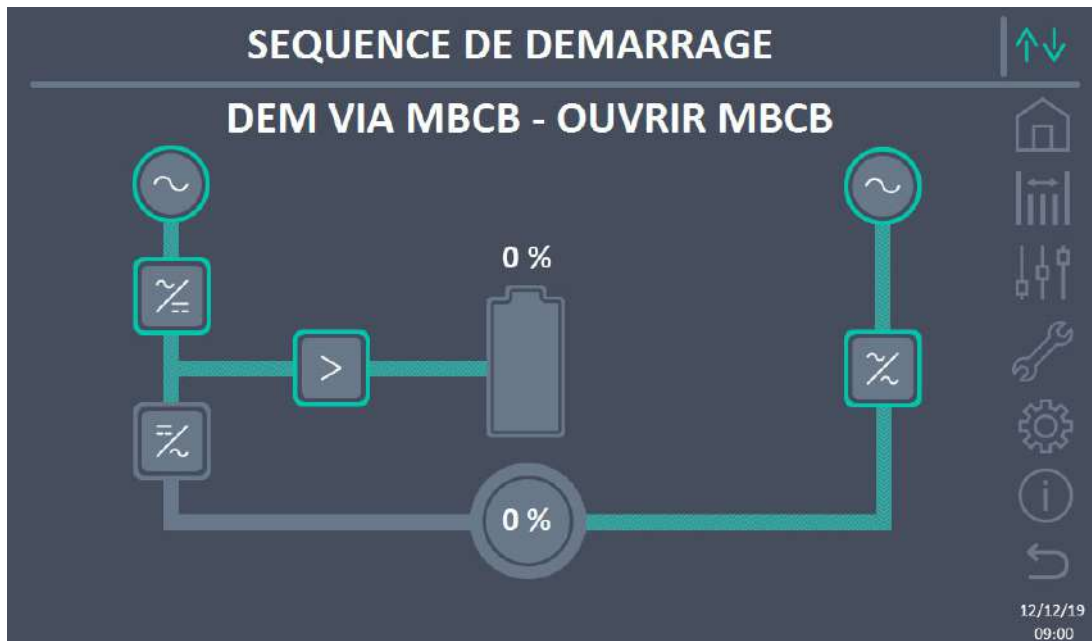


Illustration 22 – Ouverture du commutateur de dérivation manuelle

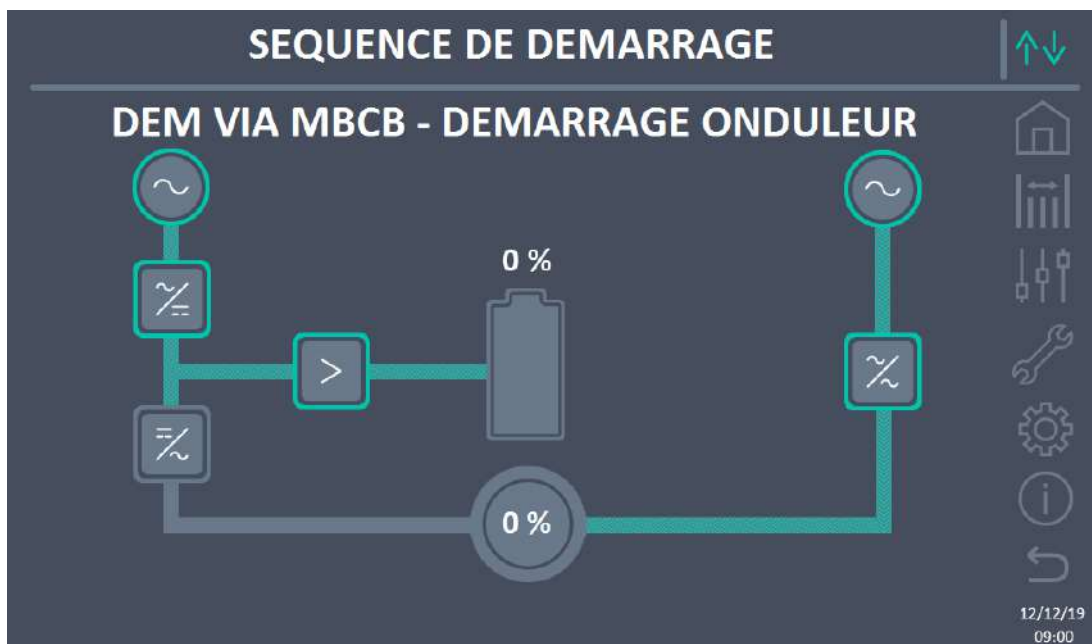


Illustration 23 – Démarrage de l'onduleur

- 5) Dès le démarrage de l'onduleur, il sera possible de transférer la charge. Déplacez le commutateur de dérivation comme requis par l'affichage pour terminer le démarrage de l'onduleur.

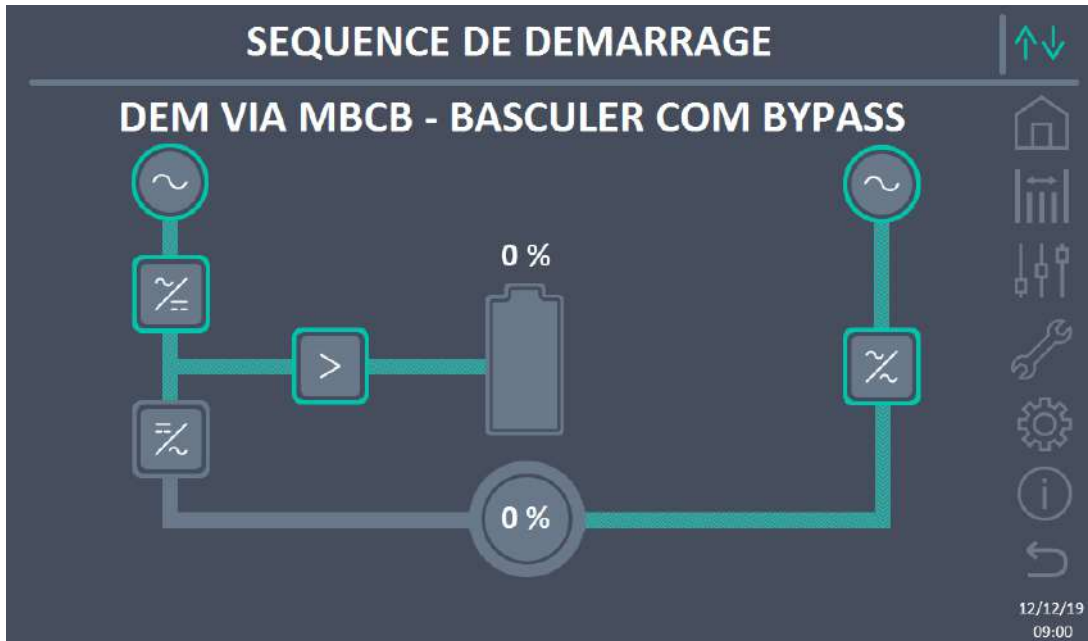


Illustration 24 – Transférer la charge

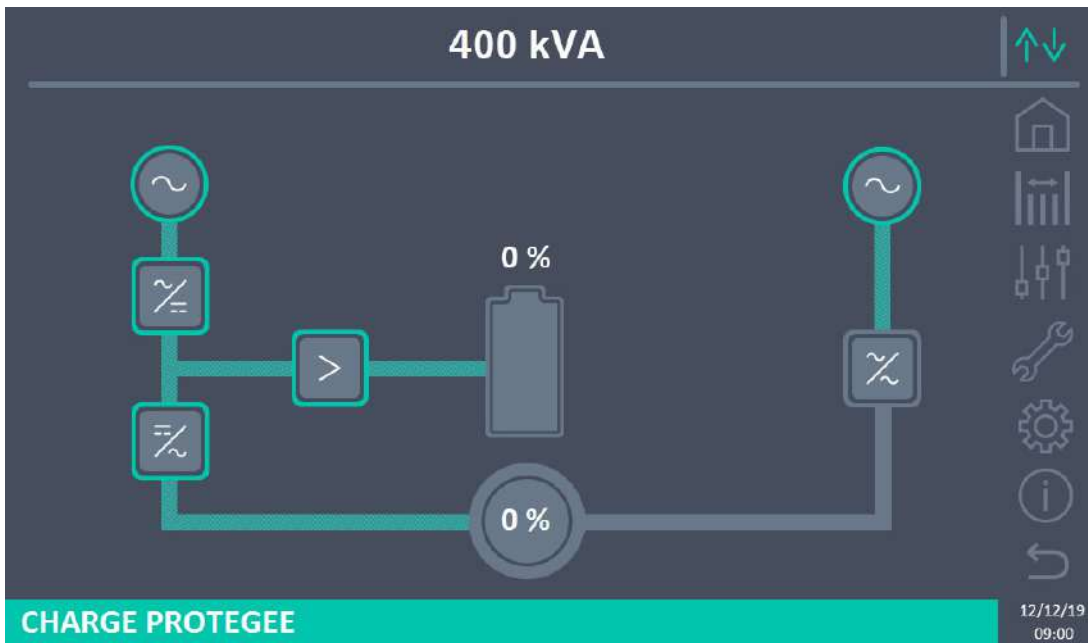


Illustration 25 – Redémarrer à partir du bypass manuel terminé

LINGUA ITALIANA



Installation and start-up of KEOR HPE UPS 400-500 kVA
Installation et démarrage de l'ASI KEOR HPE 400-500 kVA
Installazione e avviamento KEOR HPE UPS 400-500 kVA

1 APPLICABILITA'

Le istruzioni riportate nel manuale operativo sono applicabili ai gruppi di continuità elencati di seguito.

- *BST87* KEOR HPE 400 kVA
- *BSU14* KEOR HPE 500 kVA



Conservazione della documentazione

Questo manuale e tutta la restante documentazione tecnica di supporto al prodotto devono essere conservati, e possibilmente resi accessibili al personale nelle immediate vicinanze dell' UPS.



Informazioni aggiuntive

Nel caso le informazioni riportate nel presente manuale non fossero abbastanza esaurienti si prega di contattare il costruttore del dispositivo, i cui dettagli sono disponibili alla sezione "Contatti".

2 REGOLE E AVVERTENZE DI SICUREZZA

2.1 UTILIZZO DEL DISPOSITIVO

Complimenti per aver scelto un prodotto della Legrand per la sicurezza delle vostre apparecchiature. Per usufruire al meglio delle prestazioni del vostro UPS KEOR HPE 400-500 kVA (gruppo statico di continuità) vi suggeriamo di dedicare il tempo per la lettura del seguente manuale.

Lo scopo di questo manuale è di descrivere brevemente le parti che compongono l'UPS, e di guidare l'installatore o l'utente ad una corretta installazione dell'apparato nell'ambiente di utilizzo.

L'installatore o l'utente dovrà leggere ed eseguire correttamente quanto dichiarato nel presente manuale, con particolare riguardo alle richieste relative alla sicurezza, in accordo alle normative in vigore.



Leggere la documentazione tecnica

Prima di installare ed utilizzare l'apparecchiatura, assicurarsi di aver letto e compreso tutte le istruzioni contenute nel presente manuale e nella restante documentazione tecnica di supporto.

2.2 DATI NOMINALI UPS

L'UPS KEOR HPE 400-500 kVA è provvisto di una targhetta di identificazione che riporta i dati nominali di funzionamento. La targhetta è fissata nella parte interna della porta frontale.

	
KEOR HPE 400kVA - 3Φ+N	
MAINS 1 - RESEAU 1 - NETZ 1 - RETE 1 - GİRİŞ 1	
U _{in} (Vac)	400 -20/+15%
I _{in} (A)	604
Frequency - Fréquence - Frequenz Frequenza - Frekans	50+60Hz ±10%
MAINS 2 - RESEAU 2 - NETZ 2 - RETE 2 - GİRİŞ 2	
U _{in} (Vac)	380/400/415 ±10%
I _{in} (A)	578
I _{max} (A)	868
I _{ccmax} (kA)	10
Frequency - Fréquence - Frequenz Frequenza - Frekans	50+60Hz ±10%
OUTPUT - SORTIE - AUSGANG - USCITA - ÇIKIŞ	
U _{out} (Vac)	380/400/415
I _{out} (A)	578 *
Frequency - Fréquence - Frequenz Frequenza - Frekans	50+60Hz
Power rating - Puissance - Leistung - Potenza - Güç	400kVA 400kW (* @ 400V)
Manufacturing - Fabrication Herstellung Produzione - İmalat	18W45
Code - Code - Code Articolo - Kod	BST87
Serial number Numéro de série Seriennummer N° Serie Seri numarası :	H1NU45003 
Unit number-Stück Quantité Numero unità-Adet :	1/1
	1080 kg
	Made in ITALY
LEGRAND	
BP 30076 87002 LIMOGES CEDEX FRANCE	
www.ups.legrand.com	

Figura 1 – Targhetta caratteristiche KEOR HPE 400-500 kVA



Verificare le caratteristiche tecniche

Prima di effettuare qualsiasi operazione di installazione e avviamento del dispositivo verificare che le caratteristiche tecniche siano compatibili con la rete di alimentazione AC e con i carichi in uscita.

2.3 INDICAZIONI PARTICOLARI SULLA SICUREZZA

2.3.1 Avvertenze generali

L'UPS è provvisto di una serie di targhette adesive con indicazioni sui pericoli specifici; tali targhette devono sempre essere ben visibili e sostituite in caso di danneggiamento.

La presente documentazione deve sempre essere disponibile nelle vicinanze del dispositivo; in caso di smarrimento si raccomanda di richiedere una copia al costruttore, i cui dettagli sono disponibili alla sezione "Contatti".

2.3.2 Personale

Qualsiasi intervento sull' UPS deve essere eseguito da personale qualificato.

Per persona qualificata ed addestrata si intende una persona esperta di assemblaggio, montaggio, avviamento e controllo del corretto funzionamento del prodotto, che ha i requisiti per svolgere il proprio mestiere e che ha letto e compreso per intero questo manuale, in particolar modo la parte riguardante la sicurezza. Tale addestramento e qualifica sono da considerarsi tali solo se certificati dall'azienda produttrice.

2.3.3 Trasporto e movimentazione

Durante il trasporto e la movimentazione del prodotto, prestare la massima attenzione al fine di evitare di piegare o deformare le parti componenti e di modificare le distanze di isolamento.



Peso non distribuito

Il peso dell' UPS non è uniformemente distribuito. Prestare particolare attenzione nel sollevamento.

Si prega di ispezionare il dispositivo prima di procedere all'installazione. Se dalle condizioni dell'imballaggio e/o dall'aspetto esterno dell'apparecchiatura si rileva un qualunque danno, contattare immediatamente la società di spedizione o il proprio rivenditore. La dichiarazione di danno deve essere effettuata entro 6 giorni dalla ricezione del prodotto e deve essere notificata direttamente al vettore di spedizione. Se è necessario rispedito il prodotto al costruttore, si prega di utilizzare l'imballaggio originale.



Pericolo di lesioni a seguito di danneggiamento meccanico

Il danneggiamento meccanico dei componenti elettrici costituisce un grave pericolo per persone e cose. Qualora si abbia il dubbio di una non completa integrità dell'imballo o del prodotto contenuto all'interno, contattare l'azienda produttrice prima di effettuare l'installazione e/o la messa in servizio.

2.3.4 Installazione

L'installazione del prodotto deve essere effettuata seguendo scrupolosamente le indicazioni riportate nella documentazione tecnica di supporto, incluse le presenti indicazioni sulla sicurezza. E' necessario tenere in particolare considerazione i seguenti punti:

- il prodotto deve essere collocato su una base che possa sopportarne adeguatamente il peso e assicurarne la posizione verticale;
- l'UPS deve essere installato in un locale ad accesso limitato secondo quanto prescritto dalla norma CEI EN62040-1;
- non posizionare l'apparecchiatura in prossimità di liquidi o in un ambiente ad umidità eccessiva;
- non lasciare penetrare del liquido o corpi estranei all'interno;
- non ostruire le griglie d'aerazione;
- non sottoporre il dispositivo all'esposizione diretta dei raggi solari e non posizionarlo in prossimità di una fonte di calore.



Condizioni ambientali particolari

L'UPS è progettato per sopportare condizioni climatiche ed ambientali di esercizio normali, come indicato nella specifica tecnica: altitudine, temperatura ambiente d'esercizio, umidità relativa, condizioni ambientali di trasporto e stoccaggio. Si rende necessarie mettere in atto misure di protezione specifiche in caso di condizioni insolite:

- fumi nocivi, polveri, polvere abrasiva;
- umidità, vapore, aria salina, intemperie o gocciolamento;
- miscela esplosiva di polveri e gas;
- importanti sbalzi di temperatura;
- cattiva aerazione;
- calore condotto o irradiato, proveniente da altre fonti;
- forti campi elettromagnetici;
- livello di radioattività superiore a quello dell'ambiente naturale;
- funghi, insetti nocivi, parassiti.



Impiegare solamente personale autorizzato

Tutte le operazioni di trasporto, installazione e messa in servizio devono essere effettuate da personale qualificato ed addestrato.

L'installazione dell' UPS deve essere eseguita, in accordo alle normative nazionali e locali, da personale autorizzato.



Non effettuare modifiche al dispositivo

Non effettuare nessuna modifica al dispositivo, potrebbe causare danni all'apparecchiatura stessa ed a cose e persone. La manutenzione e le riparazioni devono essere eseguite solamente da personale autorizzato. Contattare l'azienda produttrice per conoscere il punto di assistenza più vicino.

2.3.5 Collegamento elettrico

Il collegamento dell'UPS alla rete elettrica deve essere effettuato in accordo alle normative vigenti.

Verificare che le indicazioni riportate sulla targa di identificazione corrispondano alla rete elettrica di alimentazione ed al consumo elettrico reale della totalità delle apparecchiature collegate.



Verificare la conformità alle normative

L'UPS deve essere installato conformemente alle normative vigenti nel paese di installazione.



Sistema IT

L'apparecchiatura è stata progettata anche per essere collegata ad un sistema di distribuzione dell'alimentazione IT.

Tutti i collegamenti elettrici devono essere effettuati da personale autorizzato; prima di effettuare la connessione del dispositivo verificare che:

- il cavo di collegamento alla rete AC sia adeguatamente protetto;
- siano rispettate le tensioni nominali, la frequenza e la sequenza fasi dell'alimentazione AC;
- siano state verificate le polarità dei cavi di arrivo DC dalla batteria;
- sia stata verificata l'assenza di eventuali dispersioni verso terra.

Il dispositivo è collegato alle seguenti alimentazioni di tensione:

- tensione DC della batteria;
 - tensione AC di rete;
 - tensione AC di bypass.
-



Pericolo di lesioni a seguito shock elettrico

Il dispositivo è soggetto a tensioni elevate, è quindi necessario seguire scrupolosamente le direttive sulla sicurezza prima di effettuare qualsiasi lavoro sull'UPS:

- sezionare la batteria con interruttori DC prima di collegarla all'UPS;
- collegare il conduttore di terra all'apposita barra prima di effettuare qualsiasi altro collegamento interno all'apparato.



Pericolo di lesioni a seguito shock elettrico

Se l'organo di sezionamento dell'alimentazione primaria è installato in un'area diversa da quella dell'UPS, attaccare sull'UPS la seguente etichetta di pericolo. "ISOLARE L'UPS PRIMA DI LAVORARE SU QUESTO CIRCUITO".

2.3.6 Funzionamento

Gli impianti di cui fanno parte gli UPS devono seguire tutte le norme vigenti riguardanti la sicurezza (equipaggiamenti tecnici e regolamenti antinfortunistici). Il dispositivo deve essere avviato, manovrato e disconnesso solamente da parte di personale autorizzato.

Le tarature possono essere modificate solo utilizzando il software di interfaccia originale.



Pericolo di lesioni a seguito shock elettrico

Durante il funzionamento l'UPS converte energia con presenza di tensioni e correnti elevate.

- Tutte le porte e le coperture devono rimanere chiuse.



Pericolo di lesioni a seguito di contatto con sostanze tossiche

La batteria fornita con l'UPS contiene una scarsa quantità di sostanze tossiche. Per evitare incidenti si devono osservare le seguenti regole:

- Non far mai funzionare l'UPS qualora la temperatura e l'umidità dell'ambiente superino i limiti specificati nella documentazione tecnica.
- Non gettare la batteria nel fuoco (rischio di esplosione).
- Non tentare di aprire la batteria (elettrolito pericoloso per gli occhi e per la pelle).

Lo smaltimento deve essere effettuato in conformità alla legislazione in vigore.

2.3.7 Manutenzione

La manutenzione e le riparazioni devono essere effettuate da personale esperto ed autorizzato. Prima di effettuare qualsiasi intervento di manutenzione l'UPS deve essere disconnesso dalle sorgenti di alimentazione DC e AC.

L'apparato è provvisto di organi di sezionamento interni che permettono di isolare i circuiti di potenza; sui terminali sono comunque presenti le tensioni delle sorgenti di alimentazione. Per isolare completamente il dispositivo prevedere degli interruttori esterni sulle linee.

All'interno dell'apparato sono presenti tensioni pericolose anche dopo lo spegnimento e l'eventuale disconnessione dalle sorgenti di alimentazione, a causa dei condensatori interni che si scaricano lentamente. Si consiglia quindi di attendere almeno 5 minuti prima di aprire le porte del dispositivo.



Pericolo di lesioni a seguito shock elettrico

Eventuali interventi devono essere effettuati solamente in assenza di tensione e nel rispetto delle direttive sulla sicurezza.

- Accertarsi di aver aperto il sezionatore della batteria che può essere situato in prossimità della medesima.
- Isolare completamente il dispositivo azionando gli interruttori esterni.
- Attendere almeno 5 minuti per far scaricare i condensatori.

Dopo aver spento e disconnesso il dispositivo potrebbero ancora esserci dei componenti molto caldi (parti magnetiche, dissipatori di calore); si consiglia quindi l'utilizzo di guanti di protezione.



Temperatura elevata di alcuni componenti

Si consiglia vivamente l'uso di guanti protettivi a causa delle alte temperature che possono svilupparsi durante il funzionamento.

2.3.8 Immagazzinamento

Se il prodotto è immagazzinato prima dell'installazione, deve essere conservato nell'imballaggio originale in un luogo asciutto ad una temperatura compresa tra -10°C e +45°C.



Condizioni ambientali particolari

Si rende necessario mettere in atto misure di protezione specifiche in caso di condizioni ambientali insolite:

- fumi nocivi, polveri, polvere abrasiva;
- umidità, vapore, aria salina, intemperie o gocciolamento;
- miscela esplosiva di polveri e gas;
- importanti sbalzi di temperatura;
- cattiva aerazione;
- calore condotto o irradiato, proveniente da altre fonti;
- funghi, insetti nocivi, parassiti.

2.4 TUTELA AMBIENTALE

2.4.1 Certificazione ISO 14001

Legrand è particolarmente sensibile all'impatto ambientale dei propri prodotti, per questo motivo l'UPS è stato realizzato seguendo i più moderni criteri di eco-progettazione (certificazione ISO 14001).

E' stata prestata particolare attenzione nell'utilizzo di materiali completamente riciclabili e nella riduzione della quantità di materie prime impiegate.

2.4.2 Riciclaggio dei materiali di imballaggio

I materiali di imballaggio devono essere riciclati o smaltiti conformemente alle leggi e ai regolamenti locali e nazionali in vigore.

2.4.3 Smaltimento del dispositivo

Al termine del ciclo di vita i materiali che costituiscono il dispositivo devono essere riciclati o smaltiti conformemente alle leggi e ai regolamenti locali e nazionali in vigore.

3 INSTALLAZIONE

3.1 RICEZIONE DELL'UPS

Si prega di ispezionare il dispositivo prima di procedere all'installazione. Se dalle condizioni dell'imballaggio e/o dall'aspetto esterno dell'apparecchiatura si rileva un qualunque danno, contattare immediatamente la società di spedizione o il proprio rivenditore. La dichiarazione di danno deve essere effettuata entro 6 giorni dalla ricezione del prodotto e deve essere notificata direttamente al vettore di spedizione. Se è necessario rispedire il prodotto al costruttore, si prega di utilizzare l'imballaggio originale.



Pericolo per le persone a seguito di danni da trasporto

Il danneggiamento meccanico dei componenti elettrici costituisce un grave pericolo per persone e cose. Qualora si abbia il dubbio di una non completa integrità dell'imballo o del prodotto entro ad esso contenuto, contattare l'azienda produttrice prima di effettuare l'installazione e/o la messa in servizio.

3.1.1 Immagazzinamento

La protezione contro l'umidità ed eventuali danni durante il trasporto è normalmente garantita dall'imballaggio. Non conservare l'UPS all'aperto.



Pericolo di danneggiamento a causa di stoccaggio inappropriato

- Le condizioni ambientali di stoccaggio sono le stesse valide per l'installazione del dispositivo.
 - Conservare il dispositivo solamente in locali protetti da polvere e umidità.
 - Il dispositivo non può essere conservato all'esterno.
-

3.2 MOVIMENTAZIONE DELL'UPS

L'UPS viene imballato su pallet; la movimentazione dal mezzo di trasporto al luogo di installazione (o di stoccaggio) viene effettuata per mezzo di carrello elevatore.



Il dispositivo presenta un peso elevato

- Durante il trasporto dell' UPS evitare il ribaltamento.
- Gli armadi devono sempre essere trasportati in posizione eretta.
- Durante le manovre di carico e scarico rispettare sempre le indicazioni relative al baricentro del dispositivo, contrassegnato sull'imballaggio.

Per gli spostamenti dell'UPS prima del posizionamento finale si consiglia di non rimuoverlo dal pancale in legno sul quale è fissato, per evitare eventuali rischi di ribaltamento. Prima del posizionamento rimuovere l'UPS dal pancale, togliendo le staffe di fissaggio.

Per la movimentazione è necessario rimuovere le coperture degli zoccoli frontale e posteriore ed inserire le pale di un elevatore a forca o carrello elevatore. L'UPS può essere movimentato dal fronte, in base agli spazi disponibili, come mostra la figura seguente.

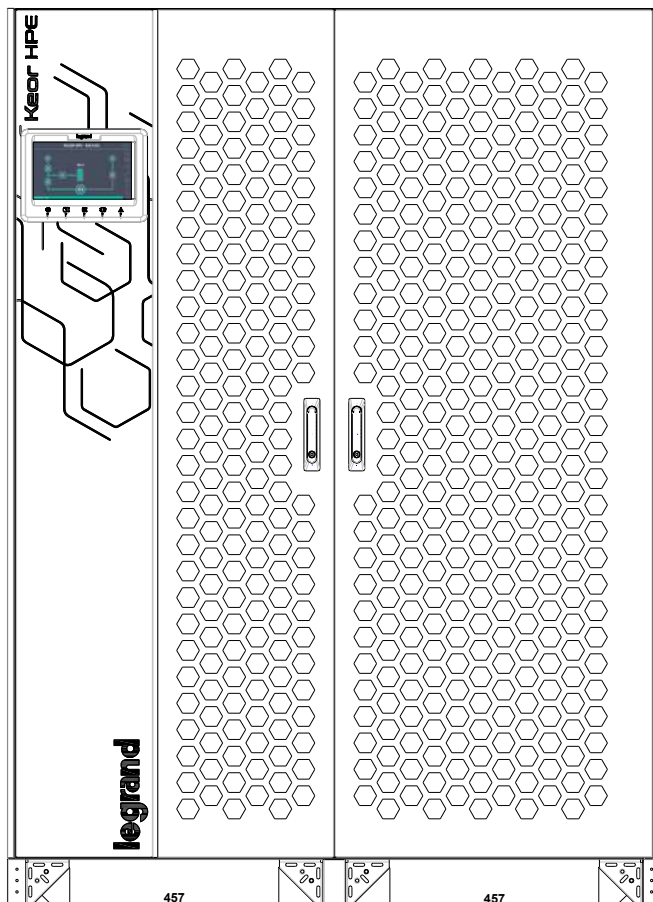


Figura 2 – Movimentazione UPS KEOR HPE 400-500 kVA

3.3 POSIZIONAMENTO ED INSTALLAZIONE

L'UPS KEOR HPE 400-500 kVA deve essere installato all'interno, in una stanza asciutta e pulita, possibilmente priva di infiltrazioni di polvere ed umidità. Per quanto riguarda le condizioni ambientali nel luogo di installazione, in accordo alle normative correnti, fare riferimento alla sezione "Dimensioni di ingombro, distanze minime dalle pareti e ventilazione".



Condizioni ambientali particolari

Si rende necessario mettere in atto misure di protezione specifiche in caso di condizioni ambientali insolite:

- fumi nocivi, polveri, polvere abrasiva;
 - umidità, vapore, aria salina, intemperie o gocciolamento;
 - miscela esplosiva di polveri e gas;
 - importanti sbalzi di temperatura;
 - cattiva aerazione;
 - calore condotto o irradiato, proveniente da altre fonti;
 - funghi, insetti nocivi, parassiti.
-

3.3.1 Pianta di base, carico statico e pesi

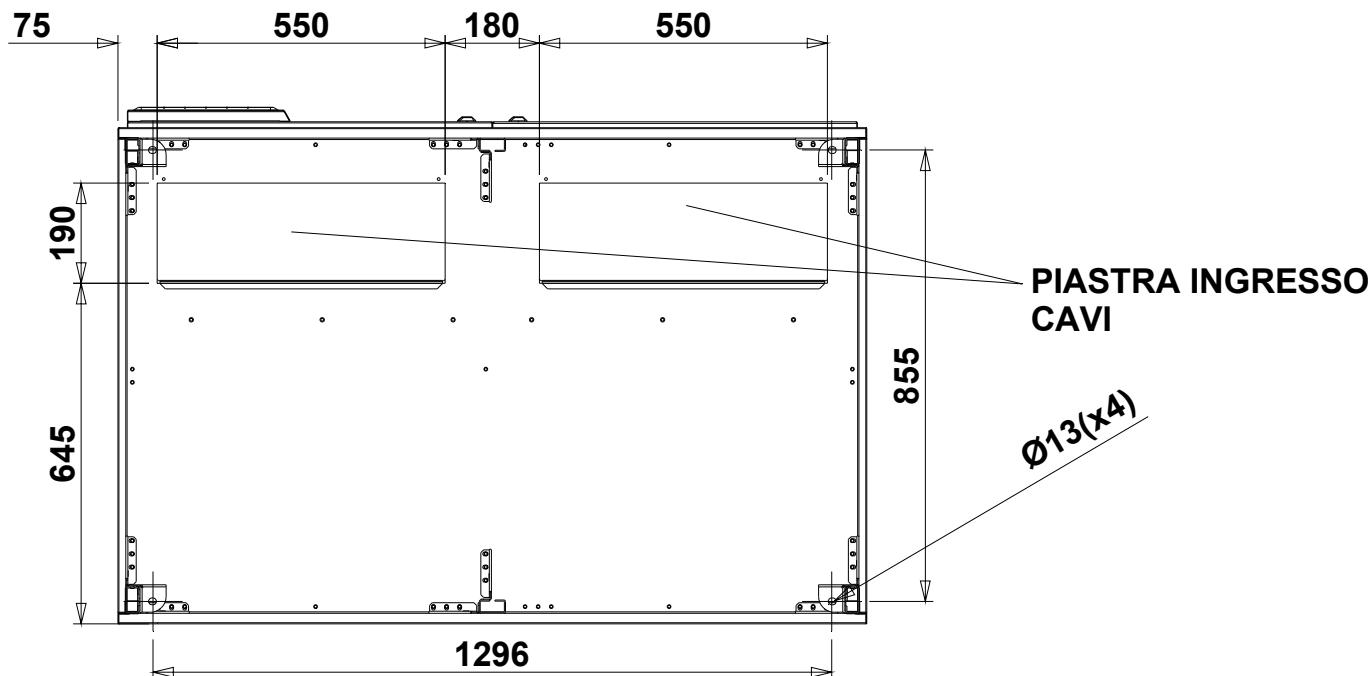


Figura 3 – Pianta di base

La base di appoggio dell'UPS deve essere progettata per sopportare il peso del dispositivo e per garantirne il supporto saldo e sicuro.

La capacità portante deve essere conforme al carico statico indicato nella tabella seguente.

Potenza (kVA)	400	500
Peso (kg)	1080	1250
Carico statico (kg/m ²)	1390	1610

3.3.2 Dimensioni di ingombro, distanze minime dalle pareti e ventilazione

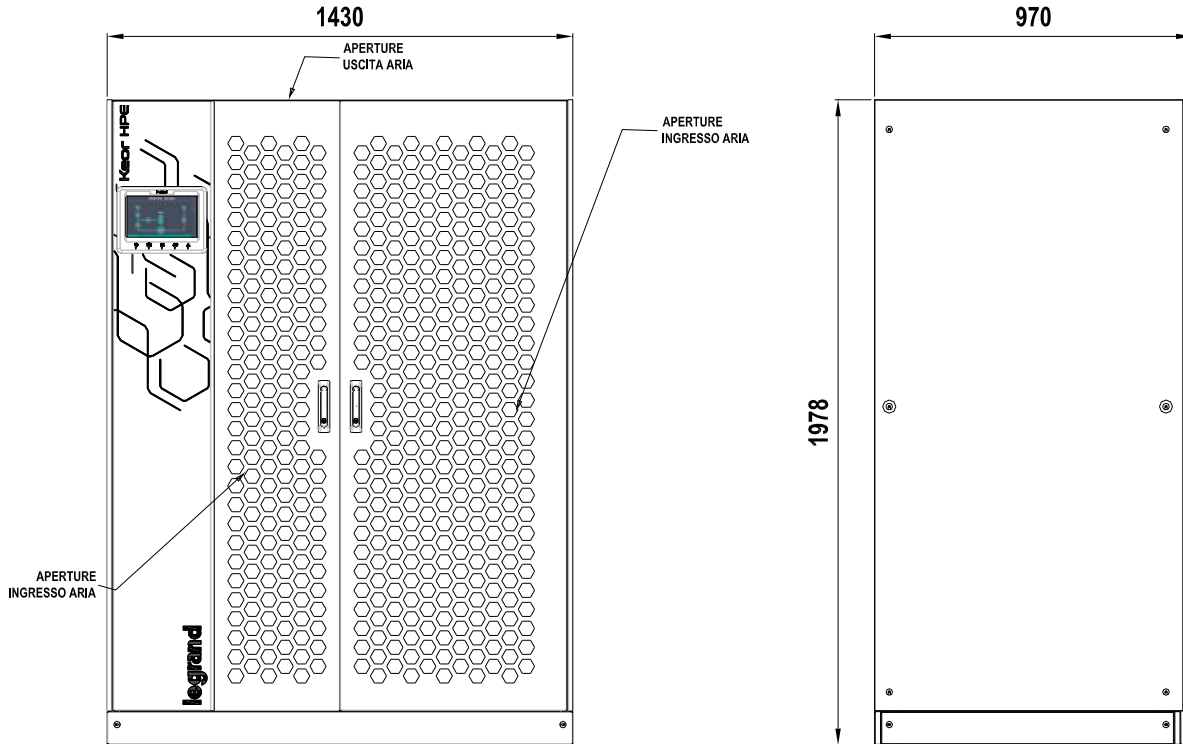


Figura 4 – Dimensioni di ingombro

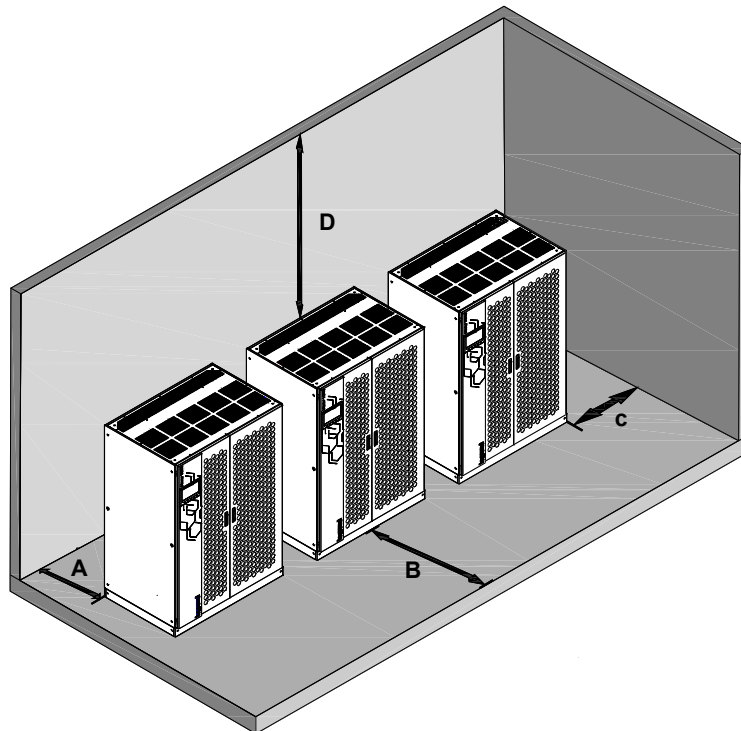


Figura 5 – Distanze di rispetto

L' UPS deve essere installato in maniera da garantirne l'ispezionabilità e favorire per quanto possibile il corretto flusso di aria.

Per tutte le taglie di UPS valgono le stesse condizioni di installazione per quanto riguarda le distanze minime dalle pareti, come indicate nella tabella seguente.

	A (mm)	B (mm)	C (mm)	D (mm)
Distanze raccomandate	50	1200	50	600
Distanze minime	0	1200	0	400

La tabella seguente mostra il volume d'aria richiesto per la ventilazione e il raffreddamento ottimali del dispositivo.

Potenza (kVA)	400	500
Volume Aria (m ³ /h)	4000	4600

3.3.3 Condizioni ambientali di installazione

L'aria viene classificata dalla norma EN 60721-3-3 (Classificazione dei parametri ambientali e loro severità – Uso in posizione fissa in luoghi protetti dalle intemperie), sulla base delle condizioni climatiche, biologiche e delle sostanze meccanicamente e chimicamente attive.

Il luogo di installazione deve quindi soddisfare a determinati requisiti per garantire il rispetto delle condizioni per le quali è stato progettato l'apparato.

➤ Condizioni climatiche in accordo alla specifica tecnica KEOR HPE 400-500 kVA

Parametro ambientale	
Minima temperatura di esercizio (°C)	- 10
Massima temperatura di esercizio (°C)	+ 40
Minima umidità relativa (%)	5
Massima umidità relativa (%)	95
Condensazione	NO
Precipitazione con vento (acqua, neve, grandine, ecc.)	NO
Acqua di origine diversa dalla pioggia	NO
Formazione di ghiaccio	NO

➤ Classificazione delle condizioni biologiche (EN 60721-3-3)

Parametro ambientale	Classe		
	3B1	3B2	3B3
c) Flora	NO	Presenza di muffa, funghi, ecc.	Presenza di muffa, funghi, ecc.
d) Fauna	NO	Presenza di roditori e altri animali dannosi ai prodotti, escludendo le termiti	Presenza di roditori e altri animali dannosi ai prodotti, includendo le termiti

➤ Classificazione delle sostanze meccanicamente attive (EN 60721-3-3)

Parametro ambientale	Classe			
	3S1	3S2	3S3	3S4
d) Sabbia [mg/m ³]	No	30	300	3000
e) Polvere (sospensione) [mg/m ³]	0,01	0,2	0,4	4,0
f) Polvere (sedimentazione) [mg/(m ² · h)]	0,4	1,5	15	40
Luoghi dove sono state prese precauzioni per rendere minima la presenza di polvere. Luoghi non in prossimità di sorgenti di polvere	X			
Luoghi senza speciali precauzioni per rendere minima la presenza di sabbia o polvere, ma non posti in prossimità di sorgenti di sabbia o polvere		X		
Luoghi posti in prossimità di sorgenti di sabbia o polvere			X	
Luoghi posti in prossimità di processi lavorativi che producono sabbia o polvere, o in zone geografiche aventi un'alta proporzione di sabbia portata dal vento o di polvere sospesa nell'aria				X

➤ **Classificazione delle sostanze chimicamente attive (EN 60721-3-3)**

Parametro ambientale	Classe					
	3C1R	3C1L	3C1	3C2	3C3	3C4
j) Sali marini	No	No	No	Nebbia salina	Nebbia salina	Nebbia salina
k) Anidride solforosa [mg/m ³]	0,01	0,1	0,1	1,0	10	40
l) Idrogeno solforato [mg/m ³]	0,0015	0,01	0,01	0,5	10	70
m) Cloro [mg/m ³]	0,001	0,01	0,1	0,3	1,0	3,0
n) Acido cloridrico [mg/m ³]	0,001	0,01	0,1	0,5	5,0	5,0
o) Acido fluoridrico [mg/m ³]	0,001	0,003	0,003	0,03	2,0	2,0
p) Ammoniaca [mg/m ³]	0,03	0,3	0,3	3,0	35	175
q) Ozono [mg/m ³]	0,004	0,01	0,01	0,1	0,3	2,0
r) Ossido d'azoto (espresso in valori equivalenti di biossido d'azoto) [mg/m ³]	0,01	0,1	0,1	1,0	9,0	20
Luoghi con atmosfera strettamente monitorata e controllata (categoria "camera pulita")	X					
Luoghi con atmosfera continuamente controllata		X				
Luoghi posti in zone rurali e urbane dove sono modeste le attività industriali e il traffico è moderato			X			
Luoghi in zone urbane con attività industriali e/o grande traffico				X		
Luoghi posti in prossimità di sorgenti industriali con emissioni chimiche					X	
Luoghi posti all'interno di installazioni industriali. Emissioni di inquinanti chimici molto concentrati						X

L'UPS KEOR HPE 400-500 kVA è progettato per essere installato all'interno di un ambiente che soddisfi le seguenti classificazioni.

K	Condizioni climatiche	In accordo alla specifica tecnica
B	Condizioni biologiche	3B1 (EN 60721-3-3)
C	Sostanze chimicamente attive	3C2 (EN 60721-3-3)
S	Sostanze meccanicamente attive	3S2 (EN 60721-3-3)

Nell'eventualità che le condizioni ambientali del locale di installazione non soddisfino ai requisiti indicati è necessario adottare misure aggiuntive al fine di ridurre i valori in eccesso entro i limiti specificati

3.4 POSIZIONAMENTO E ALLACCIAMENTO BATTERIE



Pericolo di lesioni a seguito shock elettrico

Una batteria può costituire un rischio di scossa elettrica e di un'elevata corrente di cortocircuito. Quando si opera sulle batterie osservare le seguenti precauzioni:

- a) Rimuovere orologi da polso, anelli e altri oggetti metallici;
- b) Utilizzare utensili con impugnatura isolata;
- c) Indossare guanti e scarpe di gomma;
- d) Non appoggiare utensili od oggetti metallici sulle batterie;
- e) Scollegare la sorgente di carica prima di collegare o scollegare i morsetti della batteria;
- f) Verificare se la batteria sia stata inavvertitamente collegata a terra. In questo caso, scollegare la sorgente di terra. Il contatto con una parte qualsiasi della batteria messa a terra può causare una scossa elettrica. La probabilità può essere ridotta se i collegamenti di terra vengono interrotti durante l'installazione e la manutenzione (applicabile ad apparecchiature e ad alimentazioni a batteria poste a distanza, prive di circuito di alimentazione messo a terra”).



Seguire le istruzioni d'installazione

Per l'installazione delle batterie attenersi rigorosamente alle EN62040-1, inoltre dovrà essere seguito il manuale di installazione dell' UPS.

Per ottenere una durata di vita della batteria pari a quella indicata dal costruttore, la temperatura di esercizio deve essere compresa fra 0 e 25°C. La batteria può comunque operare fino a 40°C, con forte riduzione della durata di vita.

Al fine di prevenire la formazione di qualsiasi miscela potenzialmente esplosiva di idrogeno ed ossigeno, si deve provvedere una ventilazione idonea dell' ambiente in cui è ubicata la batteria (vedi EN62040-1 allegato M).

Per i materiali installati in Francia, si applicano le prescrizioni della normativa NFC 15-100 articolo 554.2: il volume d'aria rinnovato deve essere almeno uguale allo 0,05 NI metri cubi per ora, dove N è il numero degli elementi all'interno della batteria ed I è la corrente massima del raddrizzatore.

Le batterie possono essere sia interne che esterne e si raccomanda di installarle quando l'UPS è in grado di provvedere alla loro carica. Si ricorda che se la batteria viene tenuta senza la necessaria carica per un periodo superiore a 2-3 mesi, può subire irreparabile degrado.



Contatto ausiliario sezionatore di batteria

Per un corretto funzionamento dell'UPS è raccomandabile collegare il contatto ausiliario del sezionatore di batteria ai morsetti X10-9/10.

4 ALLACCIAMENTO ELETTRICO

L'allacciamento elettrico rientra normalmente nelle competenze della azienda che esegue l'installazione del prodotto, e il costruttore dell'UPS non può essere ritenuto responsabile per eventuali danni dovuti a collegamenti errati.



Impiegare solamente personale qualificato

Tutte le operazioni di allacciamento elettrico devono essere effettuate da personale qualificato ed addestrato.



Lavorare in conformità alle normative locali

L'installazione dell'UPS KEOR HPE 400-500 kVA deve essere eseguita in accordo alle normative nazionali e locali.



Collegamento cavo di terra

L'UPS deve essere obbligatoriamente collegato alla terra, mediante l'apposito morsetto. Si consiglia vivamente di collegare la terra come primo terminale.

L'allacciamento elettrico fa parte della posa in opera e normalmente viene eseguito dall'impresa che si occupa dell'impianto elettrico e non dal costruttore dell'UPS. Per questo motivo, quanto segue è da ritenersi indicativo, in quanto il costruttore dell'UPS non è responsabile dell'impianto elettrico. In ogni caso si raccomanda di eseguire l'installazione e le connessioni elettriche di ingresso e di uscita, osservando gli standard locali.

La scelta dei cavi deve essere fatta tenendo in considerazione gli aspetti tecnici, economici e di sicurezza. La scelta e il dimensionamento dei cavi dal punto di vista tecnico è funzione della tensione, della corrente assorbita dall'UPS, dalla rete bypass e dalle batterie, della temperatura ambiente e della caduta di tensione, infine si deve tenere in particolare considerazione il tipo di posa del cavo.

Ulteriori chiarimenti sulla scelta e il dimensionamento dei cavi potranno essere desunti dalle norme CEI relative, in particolare dalla norma CEI 64-8.

Tra le principali cause di danneggiamento dei cavi vi sono le "correnti di cortocircuito" (correnti molto elevate ma di breve durata) e quelle di "sovraccarico" (correnti relativamente elevate ma con tempi lunghi). Il sistema di protezione normalmente impiegato per la protezione dei cavi sono: gli interruttori automatici magnetotermici o i fusibili. La scelta degli interruttori di protezione deve essere effettuata sia in funzione della corrente massima di cortocircuito ($I_{cc\ max}$), utile per stabilire il potere di interruzione degli interruttori automatici, che di quella minima ($I_{cc\ min}$) necessaria per stabilire la massima lunghezza della linea protetta. La protezione contro il cortocircuito deve intervenire sulla linea, prima che gli effetti termici ed elettrotermici delle sovracorrenti possano danneggiare il cavo e le relative connessioni.

Durante l'installazione elettrica si deve prestare particolare attenzione a rispettare il senso ciclico delle fasi.

Le morsettiere sono posizionate sul fronte dell'UPS. Per accedere ai morsetti rimuovere la protezione frontale estraendo le viti di fissaggio.



Allacciamento alla rete

L'allacciamento alla rete deve essere fatto interponendo fra questa e l'UPS dei fusibili di protezione.

E' sconsigliato l'utilizzo di dispositivi di protezione differenziali nella linea di alimentazione dell'UPS; la corrente di dispersione verso terra, dovuta ai filtri RFI è abbastanza elevata e può causare interventi intempestivi della protezione.

In accordo alla norma CEI EN62040-1, si possono utilizzare dispositivi differenziali a soglia di intervento tarabile, al fine di tenere in considerazione la corrente di dispersione dovuta all'UPS.



Allacciamento alla rete

Utilizzare un dispositivo di interruzione appropriato e facilmente accessibile nella linea che collega l' UPS alla rete.

4.1 COLLEGAMENTO CONDUTTORI DI POTENZA

Per il collegamento elettrico dell' UPS KEOR HPE 400-500 kVA è necessario allacciare i seguenti conduttori:

- Alimentazione DC da batteria (se la batteria è esterna);
- Alimentazione AC dalla rete di alimentazione raddrizzatore e bypass;
- Uscita AC verso i carichi.



Pericolo di lesioni a seguito shock elettrico

Sono presenti tensioni molto elevate ai capi dei cavi provenienti dalla batteria:

- sezionare la batteria con interruttori DC prima di collegarla all' UPS;
- collegare il conduttore di terra all'apposita barra prima di effettuare qualsiasi altro collegamento interno all'apparato.



Pericolo di danni al dispositivo a causa di isolamento insufficiente

- I cavi devono essere protetti da cortocircuiti e contro le dispersioni verso terra;
- i punti di inserimento devono essere chiusi ermeticamente per evitare che l'aria venga aspirata attraverso il passaggio cavi.



Pericolo di danni al dispositivo a seguito cablaggio errato

Per effettuare il collegamento del dispositivo seguire scrupolosamente lo schema elettrico e rispettare la polarità dei cavi.

Dettagli collegamento elettrico		
Potenza (kVA)	400	500
Fusibili di ingresso [A]		
Raddrizzatore	800	1000
Bypass	630	800
Sezione conduttore di fase [mm²]		
Raddrizzatore	4x (2x240)	4x (3x240)
Bypass	4x (2x185)	4x (2x300)
Uscita	4x (2x185)	4x (2x300)
Batteria	3x (2x240)	3x (2x300)
Sezione conduttore di neutro		
Carico lineare	Same as the phase conductor	
Carico NON lineare	1,5 x phase conductor cross section	
Sezione conduttore di terra [mm²]		
	240	2x185
Connessioni di potenza		
Tipologia	Aluminium bars	
Sezione massima conduttore [mm ²]	240	300
Numero massimo conduttori	2	3
Dimensione bullone di fissaggio	M12	
Coppia di serraggio [Nm]	69 ÷ 85	

Le sezioni dei cavi indicate nella tabella precedente sono indicative. I cavi sono stati dimensionati in accordo alla norma CEI-UNEL35024/1, utilizzando i seguenti dati:

- cavi unipolari in rame con isolamento in PVC e temperatura massima di 70° C
- temperatura ambiente pari a 40° C
- massima lunghezza dei cavi pari a 30 m (caduta di tensione < 0,5%)
- posa dei cavi in cavità di strutture o passerelle non perforate

Le sezioni dei cavi non tengono conto dei valori di sovraccarico ammessi da ciascuna linea, per i quali si rimanda alla Specifica Tecnica di prodotto.

Il costruttore dell'UPS non è responsabile del corretto dimensionamento dei circuiti di alimentazione dell'apparato, per il quale è necessario tenere conto delle condizioni di impianto o delle temperature di esercizio caratteristiche di ciascuna installazione elettrica.

Correnti nominali (a pieno carico e batteria in cartica)

Potenza (kVA)	400	500
Ingresso raddrizzatore [A] ⁽¹⁾	676	756
Ingresso Bypass / Uscita [A] ⁽¹⁾⁽²⁾	578	722
Batteria [A]	658	822

⁽¹⁾ Valori alla tensione nominale di 400Vac

⁽²⁾ Per i valori di sovraccarico fare riferimento alla Specifica Tecnica

4.2 PROTEZIONE CONTRO IL RITORNO DI TENSIONE (BACKFEED)


L'UPS KEOR HPE è provvisto di morsetti di alimentazione per il pilotaggio di una bobina a lancio di corrente per il dispositivo di sezionamento esterno all'UPS (a carico dell'installatore).

Dopo l'interruzione dell'alimentazione Ac di ingresso, per prevenire qualsiasi rischio di ritorno di tensione pericolosa nei circuiti che alimentano l'UPS è necessario installare un dispositivo di isolamento di backfeed esterno all'UPS nel quadro di alimentazione della linea di bypass. Questa protezione può essere abbinata alla protezione di sovracorrente della linea di Bypass mediante MCCB dotato di una bobina a lancio di corrente e collegata all'UPS secondo lo schema elettrico riportato in Figura.6,6A. In caso di guasto di backfeed rilevato dall'UPS, l'UPS invierà alla bobina un segnale di 230 Vac (impulsivo) che farà trippare il MCCB quindi isolerà l'UPS al fine di proteggere i circuiti di distribuzione a monte dell'UPS.

L'installatore deve applicare la seguente etichetta su tutti i dispositivi che alimentano l'UPS.

Prima di operare su questo circuito

- Sezionare il sistema di continuità (UPS)
- Quindi verificare, la presenza di Tensione Pericolosa tra tutti i morsetti, compresa la terra di protezione



Rischio di Ritorno di Tensione

La tabella seguente mostra le caratteristiche principali del dispositivo di sezionamento esterno all'UPS.

Potenza UPS (kVA)	400	500
Massima tensione di utilizzo (Vac)	690	690
Corrente minima (A)	800	1000
Categoria di impiego	AC-1	AC-1

In opzione è anche possibile installare un sezionatore con bobina a lancio di corrente all'interno dell'UPS.

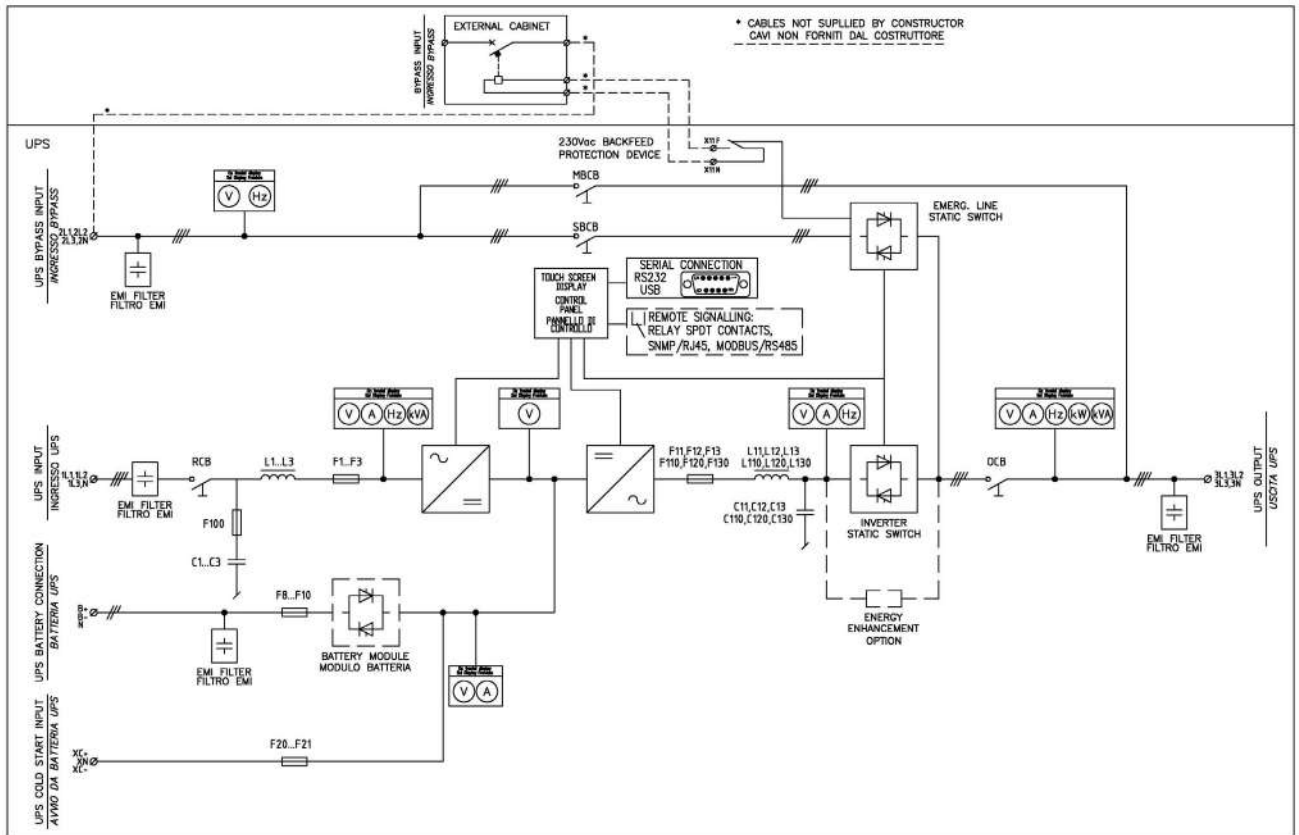


Figura 6 – Schema unifilare KEOR HPE 400kVA con collegamento al dispositivo esterno

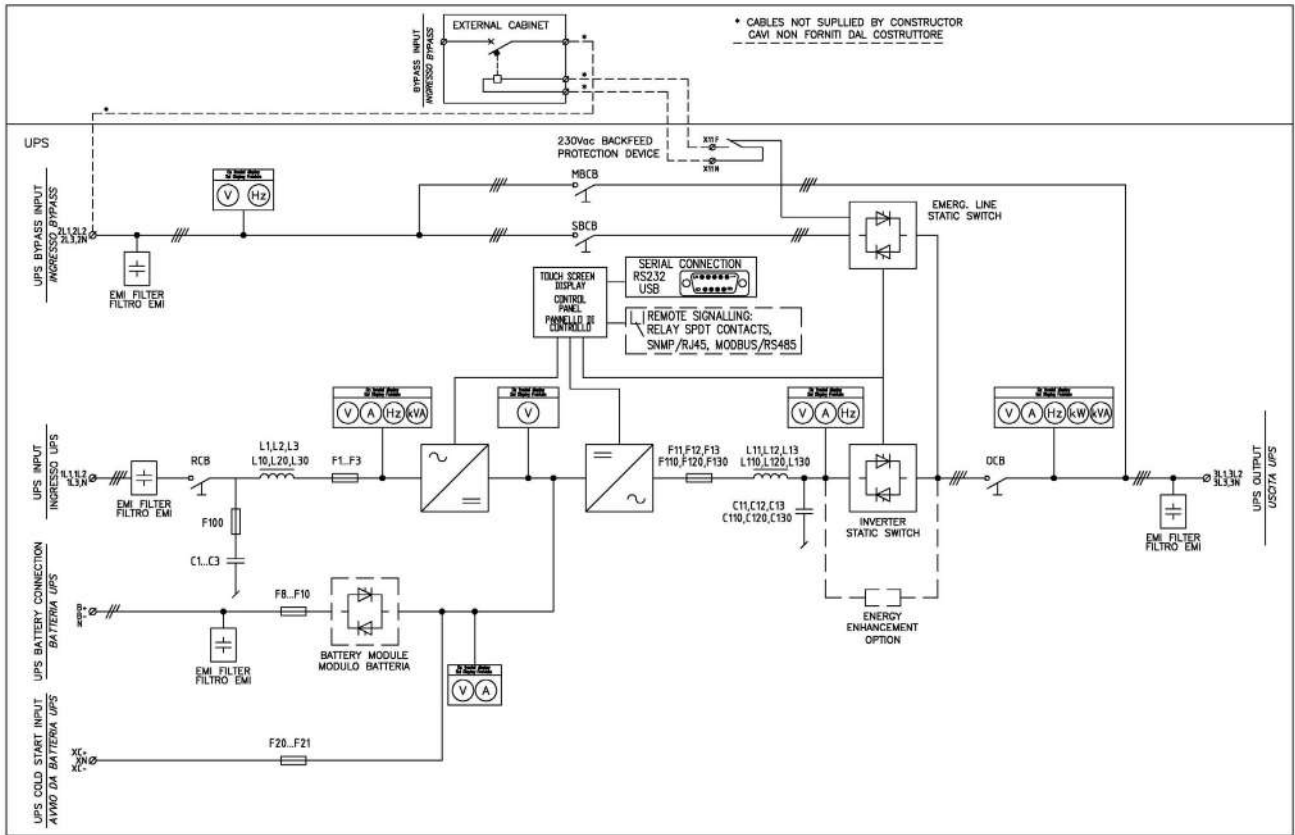


Figura 6A – Schema unifilare KEOR HPE 500kVA con collegamento al dispositivo esterno

4.3 MORSETTIERE

L'UPS KEOR HPE 400-500 kVA è provvisto di morsettiere per l'allacciamento dei cavi di potenza e delle connessioni ausiliarie.

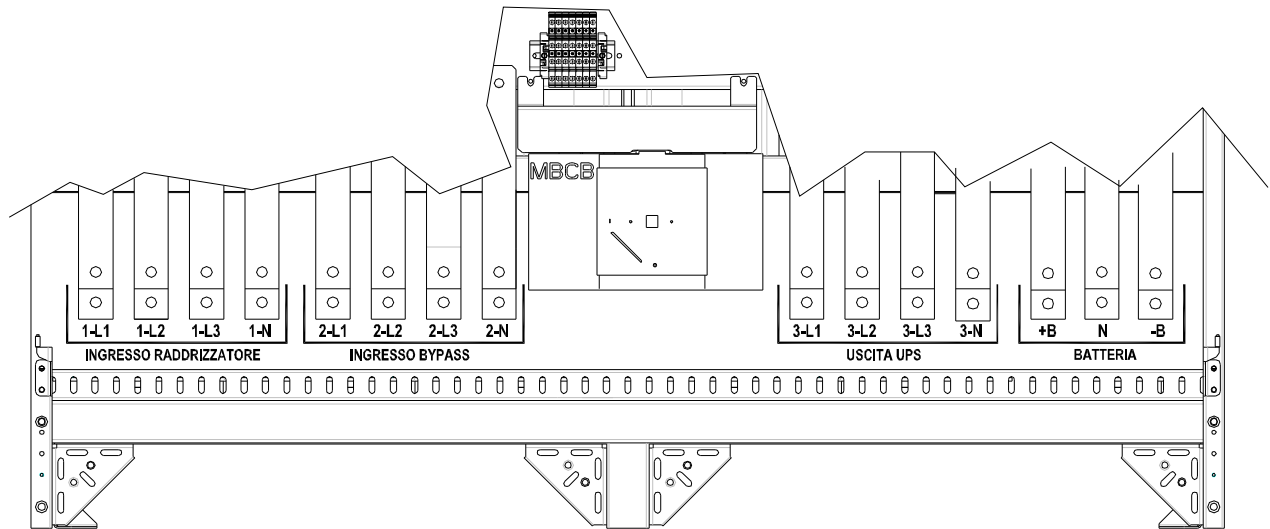


Figura 7 – Morsettiara KEOR HPE 400-500 kVA

4.4 INSTALLAZIONE BATTERIE



ATTENZIONE

Una batteria può costituire un rischio di scossa elettrica e di un'elevata corrente di cortocircuito. Quando si opera sulle batterie devono essere osservate le seguenti precauzioni:

- a) Rimuovere orologi da polso, anelli e altri oggetti metallici;
- b) Utilizzare utensili con impugnatura isolata;
- c) Indossare guanti e scarpe di gomma;
- d) Non appoggiare utensili od oggetti metallici sulla parte superiore delle batterie;
- e) Scollegare la sorgente di carica prima di collegare o scollegare i morsetti della batteria;
- f) Verificare se la batteria sia stata inavvertitamente collegata a terra. In questo caso, scollegare la sorgente di terra. Il contatto con una parte qualsiasi della batteria messa a terra può causare una scossa elettrica. La probabilità può essere ridotta se i collegamenti di terra vengono interrotti durante l'installazione e la manutenzione (applicabile ad apparecchiature e ad alimentazioni a batteria poste a distanza, prive di circuito di alimentazione messo a terra")



Installazione batterie

Per l'installazione delle batterie attenersi rigorosamente alle EN62040-1 paragrafo 7.6.

Per ottenere una durata di vita della batteria pari a quella indicata dal costruttore, la temperatura di esercizio deve essere compresa fra 0 e 25°C. La batteria può comunque operare fino a 40°C, con forte riduzione della durata di vita.

Al fine di prevenire la formazione di qualsiasi miscela potenzialmente esplosiva di idrogeno ed ossigeno, si deve provvedere una ventilazione idonea dell' ambiente in cui è ubicata la batteria (vedi EN62040-1 allegato N).

Le batterie possono solamente essere esterne, ma in qualsiasi caso, si raccomanda di installarle quando l'UPS è in grado di provvedere alla loro carica. Si ricorda che se la batteria viene tenuta senza la necessaria carica per un periodo superiore a 2-3 mesi, può subire irreparabili degradazioni.

4.5 COLLEGAMENTO CAVI AUSILIARI

Gli UPS della linea KEOR HPE 400-500 kVA possono essere collegati con controlli / componenti esterni appositamente previsti per migliorare la sicurezza e l'affidabilità del dispositivo.

- Bypass manuale esterno (MBCB);
- Selettore Normale/Bypass esterno;
- Interruttore d'uscita esterno (OCB);
- Pulsante di arresto di emergenza remoto (EPO);
- Contatto ausiliario batteria (BCB);
- Generatore diesel

I cavi ausiliari sono connessi ad una morsettiera dedicata con morsetti per cavo fino a 4 mm².



Contatti ausiliari OCB - MBCB - BCB

I contatti ausiliari degli interruttori MBCB, BCB e OCB esterni (se previsti) devono obbligatoriamente essere collegati all'UPS.

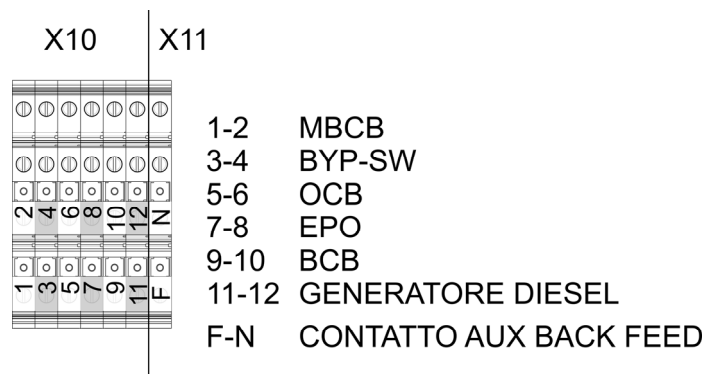


Figura 8 – Morsetti ausiliari KEOR HPE 400-500 kVA

4.5.1 Bypass manuale esterno

Contatto ausiliario dell' interruttore di bypass manuale esterno (se previsto); morsetti X10-1/2.

Un contatto normalmente aperto deve essere utilizzato; alla chiusura del contatto (vedere procedura di Bypass Manuale), il microprocessore acquisirà lo stato e arresterà l'inverter.

4.5.2 Selettore NORMALE/BYPASS esterno

Contatto selettore NORMALE/BYPASS; morsetti X10-3/4.

La chiusura di tale contatto provoca la commutazione del carico da inverter a bypass.

4.5.3 Contatto ausiliario sezionatore uscita UPS esterno

Contatto ausiliario del sezionatore di uscita UPS esterno; morsetti X10-5/6.

Contatto ausiliario necessario per l'indicazione della posizione del sezionatore (aperto-chiuso).

Nel caso il sezionatore esterno non sia previsto cortocircuitare i morsetti 5-6.

4.5.4 Spegnimento remoto (EPO)

Contatto ausiliario di EPO; morsetti X10-7/8.

L'alimentazione ai carichi può essere interrotta da una postazione remota utilizzando questo contatto (es. per requisiti di sicurezza). Un contatto normalmente chiuso deve essere connesso ai terminali dell'UPS (EAC1-EAC2); all'apertura del contatto gli interruttori statici di inverter e di bypass si aprono togliendo alimentazione ai carichi.

Nel caso il pulsante di arresto di emergenza esterno non sia previsto cortocircuitare i morsetti 7-8.

4.5.5 Contatto ausiliario sezionatore di batteria

Contatto ausiliario del sezionatore di Batteria; morsetti X10-9/10.

Contatto ausiliario necessario per l'indicazione della posizione del sezionatore (aperto-chiuso).

4.5.6 Contatto ausiliario Generatore Diesel

Contatto ausiliario proveniente da gruppo elettrogeno; morsetti X10-11/12.

Deve essere utilizzato un contatto normalmente aperto; il contatto deve chiudersi quando il generatore diesel sta funzionando correttamente.

Il microprocessore acquisisce lo stato del contatto e, al riavvio de raddrizzatore, abilita la modalità "Diesel Mode", cioè il funzionamento a tensione DC ridotta al fine di ridurre la potenza assorbita.

4.6 INTERFACCE SERIALI

L'UPS è provvisto di interfacce seriali e di schede di connessione per la comunicazione verso l'esterno degli stati di funzionamento e dei parametri operativi.

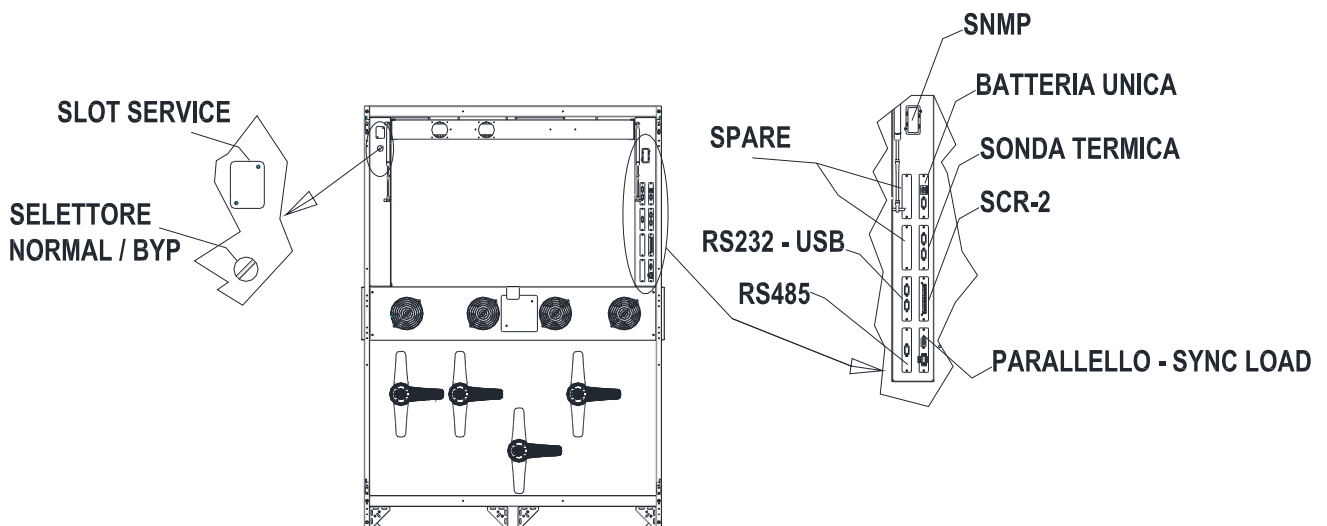


Figura 9 – Posizione schede di interfaccia KEOR HPE 400-500kVA

- RS232/USB: utilizzata per il collegamento con software proprietario di programmazione e controllo.
- SRC-2 : scheda relè, utilizzata per la ripetizione a distanza di stati di funzionamento e allarmi.
- PARALLELO (OPZIONALE): utilizzata per la comunicazione tra UPS in configurazione parallelo.
- MODBUS: utilizzata per la trasmissione dei dati all'esterno per mezzo di protocollo MODBUS RUT (RS485).
- SONDA TERMICA: utilizzata per l'acquisizione della temperatura della batteria e la regolazione automatica della tensione di carica.
- SNMP (OPZIONALE): utilizzata per la trasmissione dei dati all'esterno via LAN.
- SELETTORE NORMAL/BYPASS.
- BATTERIA UNICA (OPZIONALE).

4.7 COLLEGAMENTO SCHEDA RELÈ (OPZIONALE)

L'UPS KEOR HPE 400-500 kVA, nella sua configurazione completa, è provvisto di una scheda relè per la ripetizione remota di stati di funzionamento e allarmi. Il collegamento elettrico è realizzato direttamente sui morsetti sul fronte dello slot di interfaccia SRC-2.



Figura 10 – Morsetti scheda relè

Relè	Allarmi/Stati	Stato	M1		Led	
			Pin	Stato in funzionamento normale	Nome	Stato in funzionamento normale
RL1	Allarme = A30 ALLARME GENERALE	Non energ. se allarme presente	2-3	Chiuso	DL1	On
			1-2	Aperto		
RL2	Allarme = A1 MANCANZA RETE	Non energ. se allarme presente	5-6	Chiuso	DL2	On
			4-5	Aperto		
RL3	Allarme = A9 FINE AUT BATTERIA	Non energ. se allarme presente	8-9	Chiuso	DL3	On
			7-8	Aperto		
RL4	Allarme = A13 INV FUORI TOL	Non energ. se allarme presente	11-12	Chiuso	DL4	On
			10-11	Aperto		
RL5	MODALITA' NORMALE Allarme = A16 BYP → CARICO	Non energ. se allarme presente	13-14	Chiuso	DL5	On
	MODALITA' ECO Stato = S7 BYPASS → CARICO	Energizzato se stato è presente	14-15	Chiuso		
			13-14	Aperto		

Specifica uscita relè:

Tensione 250 Vac Corrente 1A
 Tensione 30 Vdc Corrente 1A Carico resistivo

5 AVVIAMENTO E ARRESTO



Leggere la documentazione tecnica

Prima di installare ed utilizzare l'apparecchiatura, assicurarsi di aver letto e compreso tutte le istruzioni contenute nel presente manuale e nella restante documentazione tecnica di supporto.



Informazioni aggiuntive

Nel caso le informazioni riportate nel presente manuale non fossero abbastanza esaurienti si prega di contattare il costruttore del dispositivo, i cui dettagli sono disponibili alla sezione "Contatti".



Dispositivi di interruzione esterni

Tutte le procedure che seguono fanno riferimento al dispositivo di interruzione BCB, e sono valide solamente se tale dispositivo è installato (esternamente) e i suoi contatti ausiliari opportunamente cablati agli appositi morsetti nell'UPS.

5.1 VERIFICHE PRELIMINARI

Prima di iniziare la procedura di avvio, verificare che:

- tutti i lavori di installazione e allacciamento elettrico siano stati eseguiti a regola d'arte;
- tutti i cavi di potenza e controllo siano correttamente e saldamente connessi alle apposite morsettiere;
- il conduttore di terra sia correttamente collegato;
- la polarità della batteria sia corretta e la tensione all'interno dei valori di funzionamento;
- il senso ciclico della rete sia corretto e la tensione in tolleranza con i valori di funzionamento;
- il pulsante di arresto di emergenza "EPO", se installato, non sia premuto (in caso contrario riportarlo nella posizione di riposo);

5.2 PROCEDURA DI AVVIAMENTO



Pulsante EPO e senso ciclico fasi

Prima di avviare l'UPS, verificare che:

- 1) il pulsante di arresto di emergenza "EPO", se installato, non sia premuto; in caso contrario riportarlo nella posizione di riposo;
 - 2) il senso ciclico delle fasi d'ingresso e d'uscita sia corretto.
-



Interruttore BCB

La chiusura dell'interruttore BCB, se effettuata prima che venga richiesta dal pannello frontale, può danneggiare seriamente l'apparecchiatura e/o la batteria.



Cablaggio dei contatti ausiliari

Durante l'installazione elettrica prestare cura al cablaggio dei contatti ausiliari degli isolatori di bypass manuale, uscita e batteria che vanno collegati agli appositi morsetti sull'UPS. In questo modo la logica di controllo acquisisce lo stato degli interruttori per guidare l'operatore durante le procedure di avvio e bypass manuale.

L'avviamento del sistema è completamente guidato; le informazioni disponibili sul *touch screen* permettono di comprendere le varie fasi e di effettuare le operazioni necessarie nella sequenza corretta.

E' comunque richiesto che le manovre sui dispositivi di sezionamento vengano effettuate sotto la supervisione e il controllo di personale idoneo ad operare su circuiti elettrici.



Impiegare solamente personale qualificato

Tutte le manovre elettriche devono essere effettuate da personale qualificato ed addestrato.

- 1) Chiudere il sezionatore di ingresso raddrizzatore RCB. Dopo alcuni secondi il *touch screen* si avvierà e mostrerà il diagramma sinottico dell'UPS.



Figura 11 – Schermata avvio UPS

- 2) Dopo la fase di caricamento del software la logica di controllo acquisisce lo stato del sistema a seguito della chiusura di RCB e mostra le sequenze di avviamento.



Figura 12 – Avvio raddrizzatore



Figura 13 – Avvio inverter

- 3) Appena l'inverter è correttamente avviato chiudere il sezionatore SBCB quando indicato dal display. La logica controlla che la sequenza fasi e il valore RMS della tensione di bypass siano corrette.

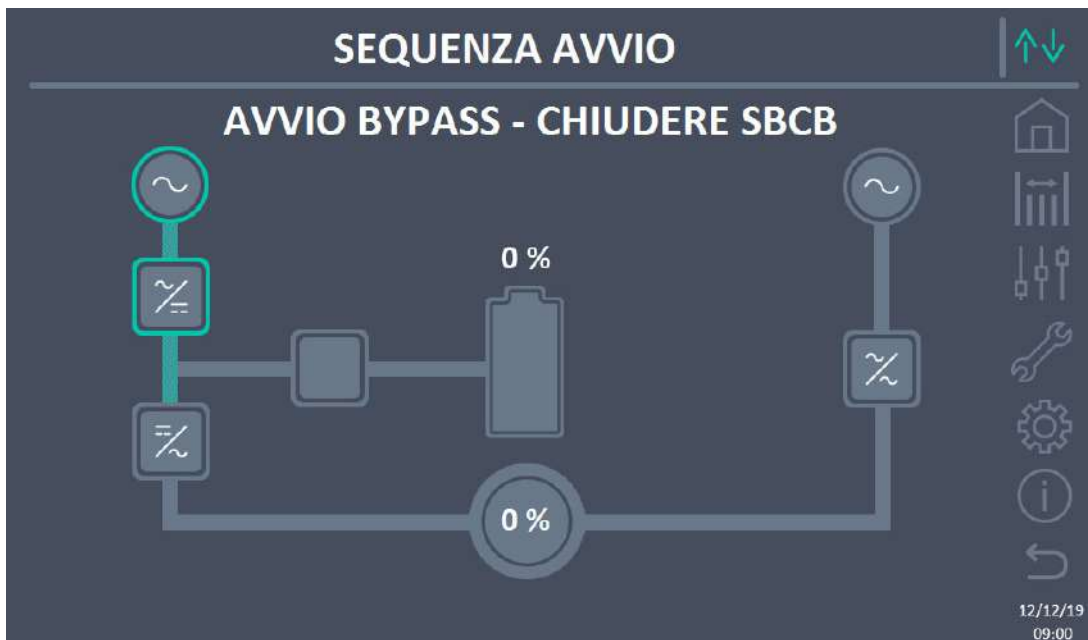


Figura 14 – Avvio bypass

- 4) Chiudere il sezionatore di batteria BCB quando indicato dal display.

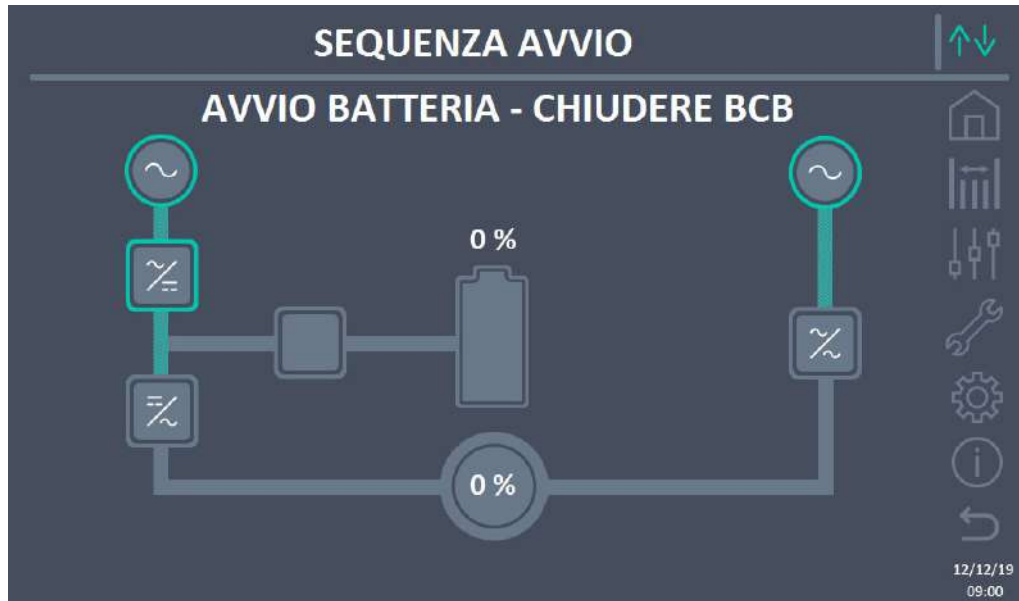


Figura 15 – Avvio batteria



Chiusura sezionatore BCB

La chiusura del sezionatore BCB, posto nell'armadio esterno, può essere effettuata solamente se la tensione DC è in tolleranza. Se effettuata prima che venga richiesta dal pannello frontale, può causare seri danni all'apparecchiatura e/o alla batteria.

- 5) Chiudere il sezionatore di uscita OCB per connettere l'UPS alla sbarra di carico. Dopo questa operazione l'avviamento è completo e il display mostra il sinottico finale.

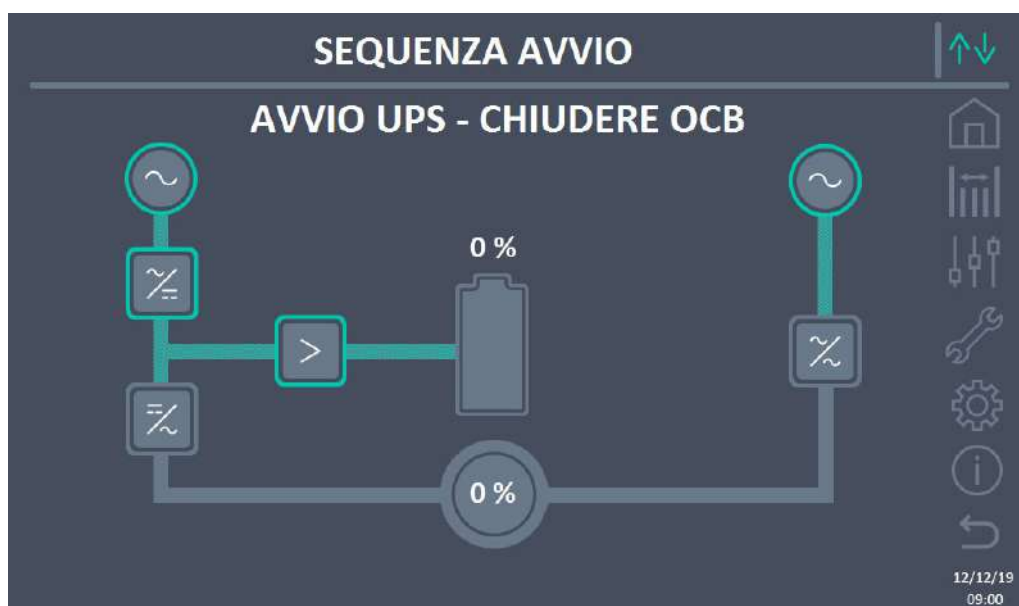


Figura 16 – Connessione dell'UPS al carico

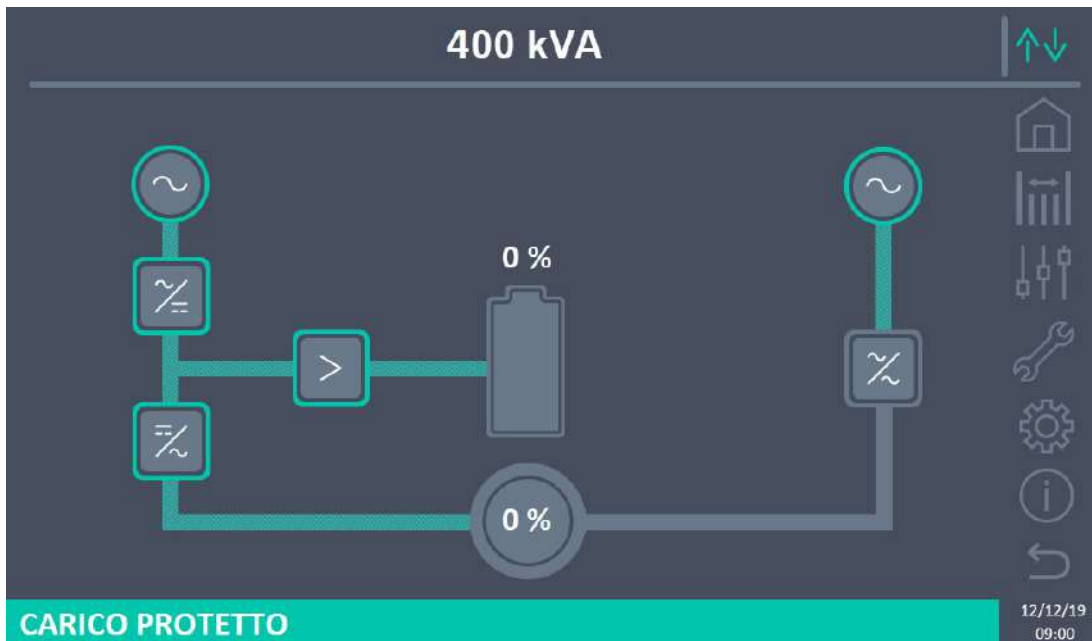


Figura 17 – Avvio completato

5.3 PROCEDURA DI ARRESTO

- 1) Aprire il sezionatore **OCB**.
- 2) Aprire il sezionatore **BCB**.
- 3) Aprire il sezionatore **RCB**.
- 4) Aprire il sezionatore **SBCB**.

5.4 PROCEDURA DI TRASFERIMENTO SU BYPASS MANUALE

L'operazione di trasferimento del carico su Bypass Manuale avviene senza discontinuità di alimentazione sui carichi. In questa configurazione, tramite la procedura di ritorno da carico su bypass manuale, è anche possibile riavviare il sistema senza dover disalimentare i carichi.



Bypass manuale

Per eseguire la procedura di trasferimento in modo corretto verificare che non siano presenti allarmi sul sistema.

In bypass manuale il carico è alimentato direttamente dalla rete d'ingresso, quindi non può essere garantita la continuità di alimentazione sui carichi.

- 1) Muovere il selettore *Bypass_SW* in posizione **BYPASS**.
- 2) Chiudere il sezionatore **MBCB**.
- 3) Aprire il sezionatore **OCB**.
- 4) Aprire il sezionatore **BCB**.
- 5) Aprire il sezionatore **RCB**.
- 6) Aprire il sezionatore **SBCB**.

5.5 RIAVVIO DA BYPASS MANUALE

Prima di riavviare l'UPS da bypass manuale, controllare che il selettore "Bypass_Sw" sia in posizione *BYPASS* e il sezionatore MCB Chiuso.

- 1) Chiudere il sezionatore di ingresso raddrizzatore RCB. Dopo alcuni secondi il *touch screen* si avvierà e mostrerà il diagramma sinottico dell'UPS.



Figura 18 – Avvio da bypass manuale

- 2) Dopo la fase di caricamento del software la logica di controllo acquisisce lo stato del sistema a seguito della chiusura di RCB e mostra le sequenze di avviamento. Chiudere il sezionatore SBCB come richiesto.

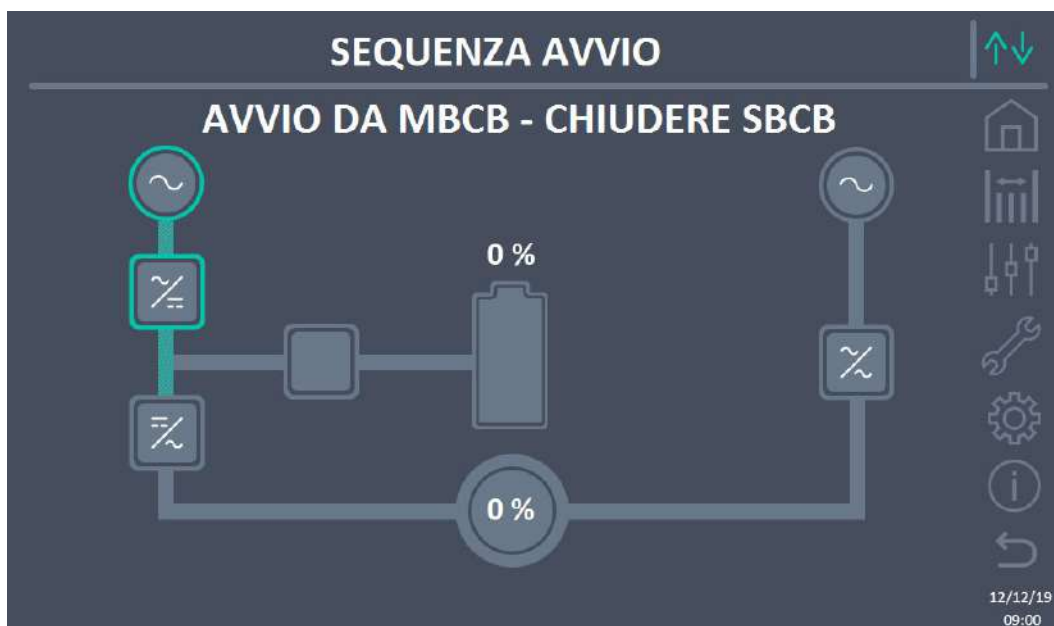


Figura 19 – Avvio bypass

- 3) Chiudere il sezionatore di batteria BCB quando indicato dal display.

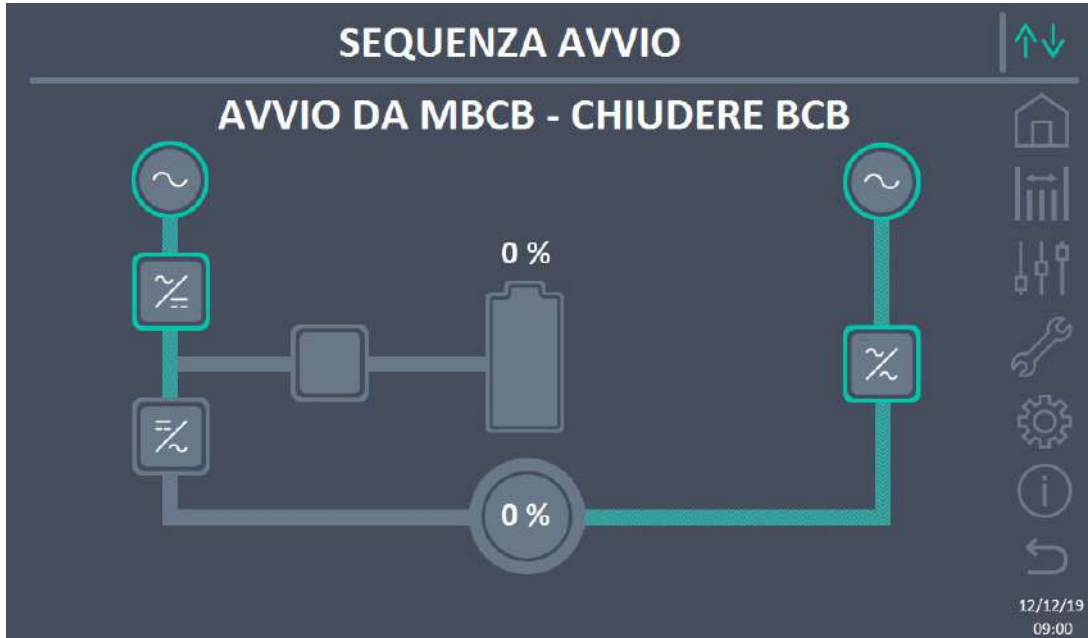


Figura 20 – Connessione della batteria

- 4) Chiudere il sezionatore OCB quando richiesto; immediatamente dopo il display richiederà di aprire il sezionatore di bypass manuale MBCB. A seguito di tale operazione l'inverter si avvierà.

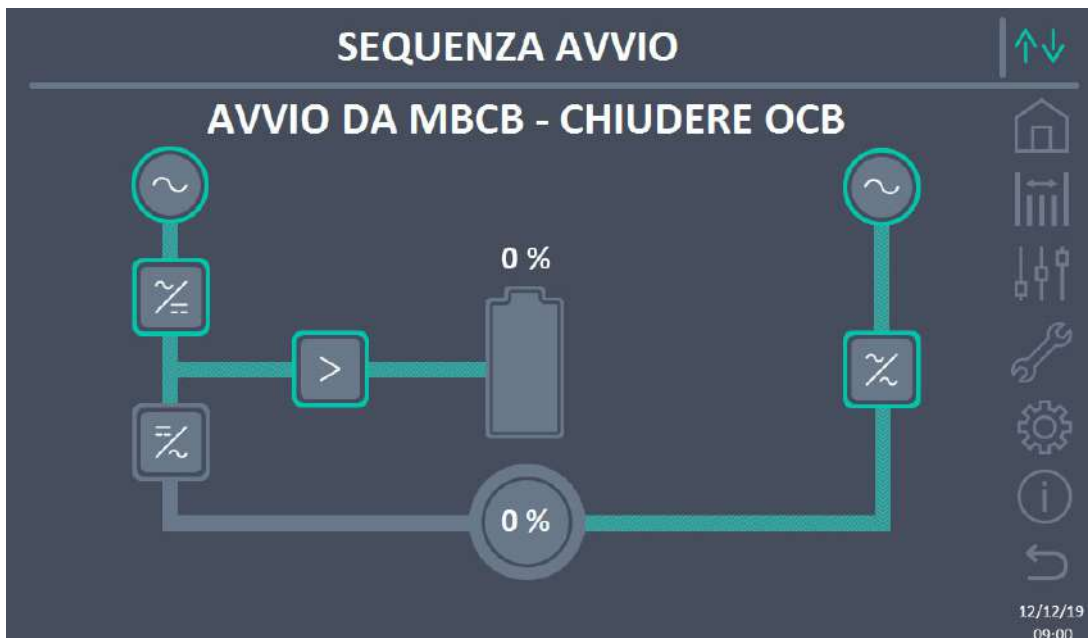


Figura 21– Chiusura del sezionatore uscita UPS

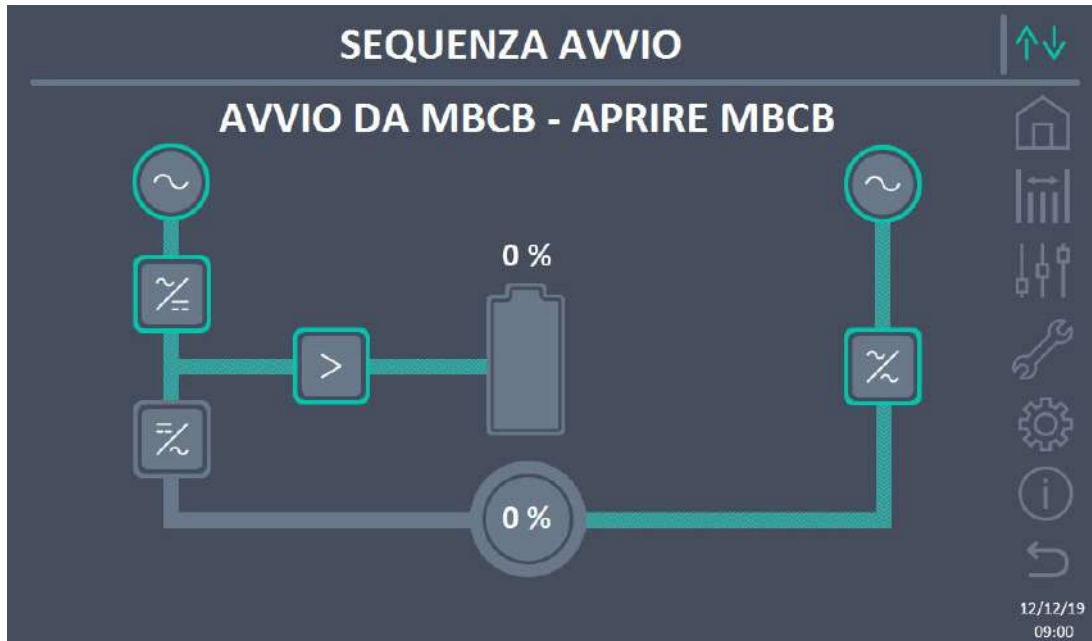


Figura 22 – Apertura del sezionatore di bypass manuale

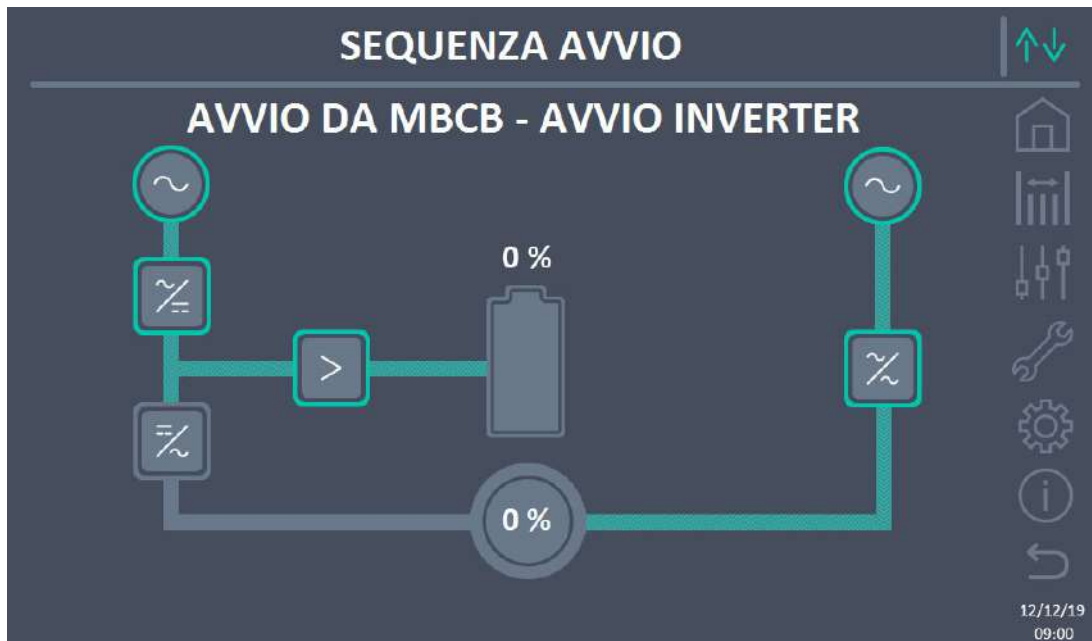


Figura 23 – Avvio inverter

- 5) Appena l'inverter è correttamente avviato sarà possibile trasferire il carico. Muovere il selettore *Bypass-SW* come richiesto per completare l'avviamento dell'UPS.

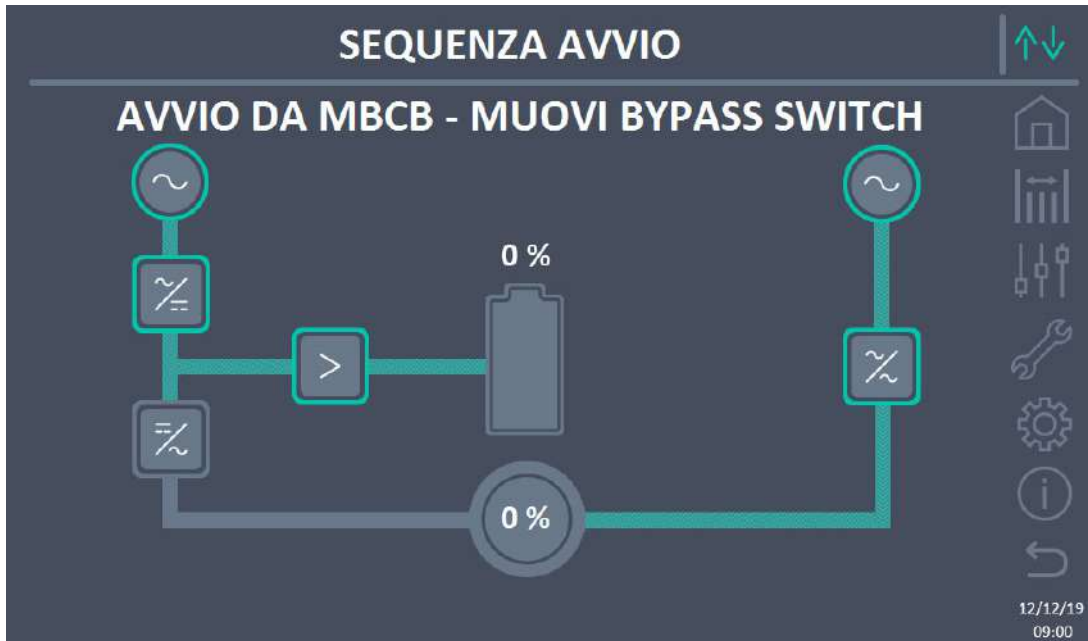


Figura 24 – Trasferimento del carico

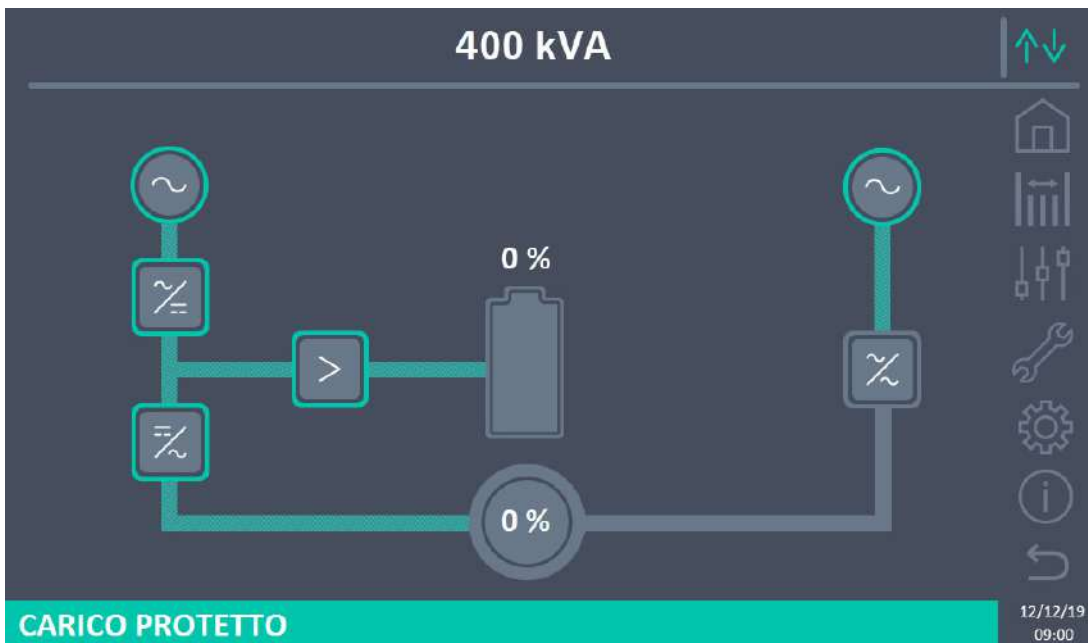


Figura 25 – Avvio da bypass manuale completato

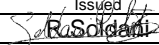
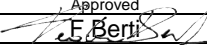
UPS USER MANUAL

MANUEL DE L'UTILISATEUR DE L'ASI

UTILIZZO DELL'UPS

Index / Indice

ENGLISH LANGUAGE	11
1 SCOPE	12
2 SAFETY RULES AND WARNINGS	13
3 GENERAL UPS DESCRIPTION	14
3.1 TYPOLOGY	14
3.2 SYSTEM DESCRIPTION	14
3.2.1 Rectifier	14
3.2.2 Inverter	15
3.2.3 Battery and battery charger	15
3.2.4 Static bypass	15
3.2.5 Manual bypass	15
3.3 OPERATING STATUS	16
3.3.1 Normal operation	16
3.3.2 Green Conversion	16
3.3.3 Bypass operation	17
3.3.4 Battery operation	17
3.3.5 Manual bypass	18
3.4 CONTROL AND OPERATION DEVICES	20
3.4.1 Isolators	20

Rev.	Descrizione Description	Data Date	Emesso Issued	Approvato Approved	Lingua Language	Pagina Page	di Pag. of Pag.
B	VR09-2020	17.02.2020			E/F/I	1	173
					Codice / Code		
					OMP06263		

3.4.2	Emergency power off command (EPO)	21
3.4.3	Normal/Bypass selector	21
3.4.4	LCD control panel	21
4	CONTROL PANEL	22
4.1	ICONS	22
4.2	STATUS BAR	23
5	TOUCH SCREEN – MANAGING THE UPS	24
5.1	DISPLAYING THE MEASURES	24
5.2	BASIC DIAGNOSTICS	27
5.2.1	Displaying the operating status	27
5.2.2	Displaying the alarms history	28
5.2.3	Alarms and operating status	30
5.3	CONTROLS AND ADVANCED OPERATIONS	32
5.3.1	Resetting alarms	33
5.3.2	Battery test	33
5.3.3	Resetting the history log	34
5.3.4	Modifying the operating mode – ECO MODE	34
5.4	SETTINGS AND ADVANCED OPERATIONS	35
5.4.1	Setting date and time	36
5.4.2	Setting the display language	37
5.4.3	Setting the battery	38
5.4.4	New battery	39
5.4.5	Setting the RS485 user interface parameters	39
5.4.6	Setting the display network parameters	39
5.4.6.1	Setting the LAN parameters	39
5.4.6.2	Setting the NTP parameters	40
5.4.6.3	Modifying the parameters	41
5.5	SYSTEM INFORMATION	42
5.5.1	Device information	42
5.5.2	Parallel information	43
5.5.2.1	Parallel index	43
5.5.2.2	Master / Slave priority	43
5.5.2.3	System status (communication bus monitoring)	44
5.5.2.4	Parallel type	44
5.5.2.5	Message statistics	44

5.5.3	Parallel rectifier information	44
5.5.3.1	Parallel index.....	45
5.5.3.2	Master / Slave priority.....	45
5.5.3.3	System status (communication bus monitoring)	45
5.5.3.4	Parallel type.....	45
5.5.3.5	Message statistics	45
5.5.4	RS485 communication information	46
5.5.5	Firmware release	46
5.5.6	Service information	46
6	FAULTS AND ALARMS.....	47
6.1	OPERATING STATUS DEFINITION.....	48
6.2	TROUBLESHOOTING	50
	LANGUE FRANÇAIS.....	65
1	PORTÉE	66
2	RÈGLES DE SÉCURITÉ ET AVERTISSEMENTS.....	67
3	DESCRIPTION GÉNÉRALE DE L'ALIMENTATION SANS COUPURE (UPS).....	68
3.1	TYPOLOGIE.....	68
3.2	DESCRIPTION DU SYSTÈME.....	68
3.2.1	Redresseur	68
3.2.2	Onduleur	69
3.2.3	Batterie et chargeur de batterie.....	69
3.2.4	Commutateur de dérivation statique	69
3.2.5	Commutateur de dérivation manuelle	69
3.3	ÉTAT D'EXPLOITATION	70
3.3.1	Fonctionnement normal.....	70
3.3.2	Conversion écologique	70
3.3.3	Fonctionnement en dérivation	71
3.3.4	Fonctionnement en batterie.....	71
3.3.5	Commutateur de dérivation manuelle	72
3.4	DISPOSITIFS DE FONCTIONNEMENT ET DE CONTRÔLE.....	74
3.4.1	Isolateurs	74
3.4.2	Bouton de mise hors tension d'urgence (EPO)	75
3.4.3	Sélecteur normal/de dérivation	75
3.4.4	Panneau d'affichage à cristaux liquide (ACL).....	75

4	PANNEAU DE COMMANDE	76
4.1	ICÔNES.....	76
4.2	STATUS BAR	77
5	ÉCRAN TACTILE – GESTION DE L'UPS	78
5.1	AFFICHAGE DES MESURES	78
5.2	DIAGNOSTICS DE BASE	81
5.2.1	Affichage de l'état de fonctionnement	81
5.2.2	Affichage de l'historique des alarmes.....	82
5.2.3	Alarmes et état de fonctionnement.....	84
5.3	CONTROLES ET OPERATIONS AVANCEES	86
5.3.1	Réinitialisation des alarmes	87
5.3.2	Test de la batterie	88
5.3.3	Reconfiguration du journal des historiques	88
5.3.4	Modification du mode de fonctionnement – MODE ÉCO.....	88
5.4	SETTINGS AND ADVANCED OPERATIONS	89
5.4.1	Configuration de la date et de l'heure	90
5.4.2	Configuration de la langue d'affichage	91
5.4.3	Configuration de la batterie.....	92
5.4.4	Nouvelle batterie	93
5.4.5	Configuration des paramètres de l'interface utilisateur RS485	93
5.4.6	Configuration des paramètres réseau d'affichage.....	93
5.4.6.1	Configuration des paramètres LAN	93
5.4.6.2	Configuration des paramètres NTP	94
5.4.6.3	Modification des paramètres.....	95
5.5	INFORMATIONS SUR LE SYSTÈME	96
5.5.1	Informations sur le dispositif	96
5.5.2	Informations parallèles	97
5.5.2.1	Indice parallèle.....	97
5.5.2.2	Priorité Maître/Esclave	97
5.5.2.3	État du système (surveillance du bus de communication)	98
5.5.2.4	Type parallèle.....	98
5.5.2.5	Statistiques de messages.....	98
5.5.3	Informations sur le redresseur parallèle	99
5.5.3.1	Index Parallèle	99
5.5.3.2	Priorité Maître/Esclave	99

5.5.3.3	État du système (surveillance du bus de communication).....	99
5.5.3.4	Type Parallèle.....	99
5.5.3.5	Statistiques de messages.....	100
5.5.4	Informations de communication RS485.....	100
5.5.5	Version du firmware.....	100
5.5.6	Informations sur le service.....	100
6	PANNES ET ALARMES.....	101
6.1	DÉFINITION DE L'ÉTAT DE FONCTIONNEMENT.....	102
6.2	RECHERCHE DE PANNE.....	104
	LINGUA ITALIANA.....	119
1	APPLICABILITÀ.....	120
2	REGOLE E AVVERTENZE DI SICUREZZA.....	121
3	DESCRIZIONE GENERALE DELL'UPS.....	122
3.1	TIPOLOGIA.....	122
3.2	DESCRIZIONE DEL SISTEMA.....	122
3.2.1	Raddrizzatore.....	122
3.2.2	Inverter.....	123
3.2.3	Batteria e carica batteria.....	123
3.2.4	Bypass statico.....	123
3.2.5	Bypass manuale.....	123
3.3	STATI DI FUNZIONAMENTO.....	124
3.3.1	Funzionamento normale.....	124
3.3.2	Green Conversion.....	124
3.3.3	Funzionamento da bypass.....	125
3.3.4	Funzionamento da batteria.....	125
3.3.5	Bypass manuale.....	126
3.4	COMANDI E ORGANI DI MANOVRA.....	128
3.4.1	Sezionatori.....	128
3.4.2	Comando di arresto di emergenza (EPO).....	129
3.4.3	Selettore Normale/Bypass.....	129
3.4.4	Pannello di comando LCD.....	129
4	PANNELLO DI CONTROLLO.....	130
4.1	ICONE.....	130
4.2	BARRA DI STATO.....	131

5	TOUCH SCREEN – GESTIONE DELL'UPS	132
5.1	VISUALIZZAZIONE DELLE MISURE	132
5.2	DIAGNOSTICA DI BASE	135
5.2.1	Visualizzazione dello stato di funzionamento	135
5.2.2	Visualizzazione dello storico allarmi	136
5.2.3	Lista degli allarmi e degli stati	138
5.3	CONTROLLI E OPERAZIONI AVANZATE	140
5.3.1	Reset dispositivo	141
5.3.2	Test batteria	142
5.3.3	Reset storico allarmi	142
5.3.4	Modifica modalità operativa – ECO MODE	142
5.4	IMPOSTAZIONI E OPERAZIONI AVANZATE	143
5.4.1	Impostazione di data e ora	144
5.4.2	Impostazione lingua del display	145
5.4.3	Impostazioni batteria	146
5.4.4	Nuova batteria	147
5.4.5	Impostazione parametri di interfaccia utente RS485	147
5.4.6	Impostazione parametri di rete del <i>touch screen</i>	147
5.4.6.1	Impostazione parametri LAN	147
5.4.6.2	Impostazione parametri NTP	148
5.4.6.3	Modifica dei parametri	149
5.5	INFORMAZIONI SUL SISTEMA	150
5.5.1	Informazioni dispositivo	150
5.5.2	Informazioni parallelo	151
5.5.2.1	Indice di parallelo	151
5.5.2.2	Priorità Master / Slave	151
5.5.2.3	Stato sistema (controllo bus di comunicazione)	152
5.5.2.4	Tipo di parallelo	152
5.5.2.5	Statistiche messaggi	152
5.5.3	Informazioni parallelo raddrizzatori	152
5.5.3.1	Indice di parallelo	153
5.5.3.2	Priorità Master / Slave	153
5.5.3.3	Stato sistema (controllo bus di comunicazione)	153
5.5.3.4	Tipo di parallelo	153
5.5.3.5	Statistiche messaggi	154

5.5.4	Informazioni sulla comunicazione RS485	154
5.5.5	Versioni firmware.....	154
5.5.6	Informazioni relative all'assistenza.....	154
6	GUASTI E ALLARMI	155
6.1	DEFINIZIONE DEGLI STATI DI FUNZIONAMENTO	156
6.2	CONTROLLO DEI GUASTI	159

Index of pictures / Indice delle figure

<i>Picture 1 – Block diagram</i>	14
<i>Picture 2 – Normal operation</i>	16
<i>Picture 3 – Green Conversion</i>	16
<i>Picture 4 – Load supplied by bypass</i>	17
<i>Picture 5 – Battery operation</i>	18
<i>Picture 6 – Manual bypass for functional checks</i>	18
<i>Picture 7 – Manual bypass for repair or maintenance works</i>	19
<i>Picture 8 – UPS front panel, Home page</i>	22
<i>Picture 9 – UPS front panel, Home page</i>	24
<i>Picture 10 – Measures Inverter</i>	24
<i>Picture 11 – All Measures</i>	25
<i>Picture 12 – Alarms section</i>	27
<i>Picture 13 – Alarms section</i>	27
<i>Picture 14 – History log, page 1</i>	28
<i>Picture 15 – History log, page 2</i>	29
<i>Picture 16 – Saving the history log</i>	29
<i>Picture 17 – Access password to the Controls section</i>	32
<i>Picture 18 – Controls section</i>	32
<i>Picture 19 – Access password to the Settings section</i>	35
<i>Picture 20 – Settings section</i>	35
<i>Picture 21 – Clock manual setting</i>	36
<i>Picture 22 – Clock automatic setting</i>	37
<i>Picture 23 – Language setting</i>	37
<i>Picture 24 – Battery parameters setting</i>	38
<i>Picture 25 – Battery parameters setting</i>	38
<i>Picture 26 – Touch screen network parameters setting</i>	39
<i>Picture 27 – LAN parameters setting</i>	40
<i>Picture 28 – NTP parameters setting</i>	40
<i>Picture 29 – Modification of numerical parameters</i>	41
<i>Picture 30 – Modification of NTP address parameters</i>	41
<i>Picture 31 – Info section</i>	42
<i>Picture 32 – Device information</i>	42
<i>Picture 33 – Parallel information</i>	43
<i>Picture 34 – Parallel bus communication status</i>	44
<i>Picture 35 – Parallel rectifier information</i>	45

<i>Picture 36 – Firmware release</i>	46
<i>Image 1 – Schéma fonctionnel</i>	68
<i>Image 2 – Fonctionnement normal</i>	70
<i>Image 3 – Conversion écologique</i>	70
<i>Image 4 – Charge fournie par la dérivation</i>	71
<i>Image 5 – Fonctionnement de la batterie</i>	72
<i>Image 6 – Dérivation manuelle pour les vérifications fonctionnelles</i>	72
<i>Image 7 – Dérivation manuelle pour travaux de réparation ou d'entretien</i>	73
<i>Image 8 – Panneau de commande UPS, page d'Accueil</i>	76
<i>Image 9 – Panneau de commande UPS, page d'Accueil</i>	78
<i>Image 10 – Page des mesures de l'onduleur</i>	78
<i>Image 11 – Toutes les mesures</i>	79
<i>Image 12 – Section ALARMES</i>	81
<i>Image 13 – Section ALARMES</i>	81
<i>Image 14 – Journal des historiques, page 1</i>	82
<i>Image 15 – Journal des historiques, page 2</i>	83
<i>Image 16 – Enregistrer le journal des historiques</i>	83
<i>Image 17 – Mot de passe d'accès à la section Controles</i>	86
<i>Image 18 – Section Controles</i>	86
<i>Image 19 – Mot de passe d'accès à la section Replages</i>	89
<i>Image 20 – Section Replages</i>	89
<i>Image 21 – Configuration manuelle de l'horloge</i>	90
<i>Image 22 – Configuration automatique de l'horloge</i>	91
<i>Image 23 – Configuration de la langue</i>	91
<i>Image 24 – Configuration des paramètres de la batterie</i>	92
<i>Image 25 – Configuration des paramètres de la batterie</i>	92
<i>Image 26 – Configuration des paramètres réseau de l'écran tactile</i>	93
<i>Image 27 – Configuration des paramètres LAN</i>	94
<i>Image 28 – Configuration des paramètres NTP</i>	94
<i>Image 29 – Modification des paramètres numériques</i>	95
<i>Image 30 – Modification des paramètres de l'adresse NTP</i>	95
<i>Image 31 – Section INFO</i>	96
<i>Image 32 – Informations sur le dispositif</i>	96
<i>Image 33 – Informations parallèles</i>	97
<i>Image 34 – État de communication de bus parallèle</i>	98
<i>Picture 35 – Informations redresseur parallèles</i>	99
<i>Image 36 – Version du firmware</i>	100
<i>Figura 1 – Schema a blocchi</i>	122

Figura 2 – Funzionamento normale.....	124
Figura 3 – Green Conversion	124
Figura 4 – Carico alimentato da bypass.....	125
Figura 5 – Funzionamento da batteria.....	126
Figura 6 – Bypass manuale per prove funzionali	126
Figura 7 – By-pass manuale per manutenzione o riparazione.....	127
Figura 8 – Pannello frontale UPS, schermata Home	130
Figura 9 – Pannello frontale UPS, schermata Home	132
Figura 10 – Misure Inverter	132
Figura 11 – Tutte le misure.....	133
Figura 12 – Sezione ALLARMI	135
Figura 13 – Sezione ALLARMI	135
Figura 14 – Storico allarmi, pagina 1.....	136
Figura 15 – Storico allarmi, pagina 2.....	137
Figura 16 – Storico allarmi, salvataggio file.....	137
Figura 17 – Password di accesso alla sezione Controlli	140
Figura 18 – Sezione Controlli	140
Figura 19 – Password di accesso alla sezione Impostazioni	143
Figura 20 –Sezione Impostazioni	143
Figura 21 – Impostazione manuale orologio	144
Figura 22 – Impostazione automatica orologio	145
Figura 23 – Impostazione lingua	145
Figura 24 – Impostazione parametri batteria.....	146
Figura 25 – Impostazione capacità batteria centralizzata	146
Figura 26 – Impostazione parametri di rete del touch screen	147
Figura 27 – Impostazione parametri LAN.....	148
Figura 28 – Impostazione parametri NTP.....	148
Figura 29 – Modifica parametri numerici	149
Figura 30 – Modifica parametri indirizzi NTP.....	149
Figura 31 – Menu INFO.....	150
Figura 32 – Informazioni dispositivo.....	150
Figura 33 – Informazioni parallelo	151
Figura 34 – Stato comunicazione bus di parallelo.....	152
Figura 35 – Informazioni parallelo raddrizzatori	153
Figura 36 – Versioni firmware.....	154

ENGLISH LANGUAGE

1 SCOPE

The instructions contained in the operating manual are applicable to the UPS systems listed below.

- *BSP06* KEOR HPE 200 kVA
- *BSO02* KEOR HPE 250 kVA
- *BSS98* KEOR HPE 300 kVA
- *BST87* KEOR HPE 400 kVA
- *BSU14* KEOR HPE 500 kVA



Storing documentation

This manual and any other supporting technical documentation relating to the product must be stored and made accessible to personnel in the immediate vicinity of the UPS.



Further information

In the event that the information provided in this manual is not sufficiently exhaustive, please contact the manufacturer of the device, whose details are available in the "Contacts" section.

2 SAFETY RULES AND WARNINGS



Injury hazard due to electric shock!

Always respect all the safety instructions and, in particular:

- any work on the unit must be carried out by qualified personnel;
- internal components can only be accessed after disconnecting the device from supply sources;
- always use protective devices designed for each type of activity;
- the instructions contained in the manuals must be strictly followed.



Injury hazard due to device failure

Potentially hazardous situations may arise in case of UPS failure.

- Do not use the device if visibly damaged.
- Maintain the device regularly to identify possible failure.



Possible device damage

Whenever work is carried out on the device, make sure all actions are taken in order to avoid electrostatic discharges which might damage the electronic components of the system.



Read the technical documentation

Before installing and using the device, make sure you have read and understood all the instructions contained in the present manual and in the technical supporting documentation.

3 GENERAL UPS DESCRIPTION

3.1 TYPOLOGY

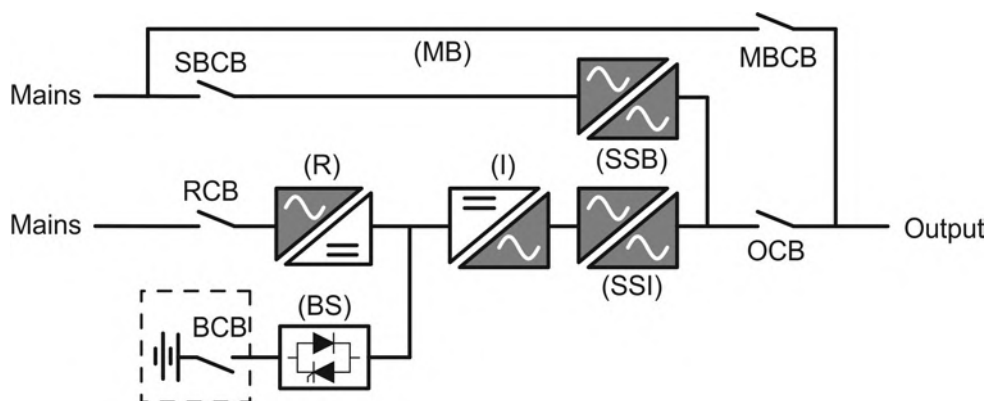
The UPS described in this manual is on-line, double conversion; the inverter included in the UPS always supplies energy to the load, whether mains is available or not (according to the battery autonomy time).

This configuration guarantees the best service to the User, as it supplies clean power uninterruptedly, ensuring voltage and frequency stabilization at nominal value. Thanks to the double conversion, it makes the load completely immune from micro-interruptions and from excessive mains variations, and prevents damage to critical loads (Computer - Instrumentation - Scientific equipment etc.).



Output voltage present

The line connected to the UPS output is energized even during mains failure, therefore in compliance with the prescriptions of IEC EN62040-1-2, the installer will have to identify the line or the plugs supplied by the UPS making the User aware of this fact.



Picture 1 – Block diagram

The UPS uses IGBT technology with a high switching frequency in order to allow a low distortion of the current re-injected into the supply line, as well as high quality and stability of output voltage. The components used assure high reliability, very high efficiency and maintenance easiness.

3.2 SYSTEM DESCRIPTION

3.2.1 Rectifier

It converts the three-phase voltage of the AC mains into continuous DC voltage.

It uses a three-phase fully-controlled IGBT bridge with a low harmonic absorption.

The rectifier in normal operation can operate with phase rotation clockwise and counterclockwise.

The control electronics uses a 32 bit μ P of latest generation that allows to reduce the distortion of the current absorbed by mains (THDi) to less than 3%. This ensures that the rectifier does not distort the supply mains, with regard to the other loads. It also avoids cable overheating due to the harmonics circulation.

The rectifier is so sized as to supply the inverter at full load and the battery at the maximum charging current.

3.2.2 Inverter

It converts the direct voltage coming from the rectifier or from the DC battery into alternating AC voltage stabilized in amplitude and frequency.

The inverter uses a 3-level power conversion bridge with IGBT technology in order to work with a high switching frequency of approximately 7.5 kHz.

The control electronics uses a 32 Bit μ P of latest generation that, thanks to its processing capability, generates an excellent output sine-wave.

Moreover, the fully digital control of the output sine-wave allows to achieve high performances, among which a very low voltage distortion even in presence of high-distorting loads.

3.2.3 Battery and battery charger

The battery is installed outside the UPS. It is generally housed in an external battery cabinet.

The battery charger logic is completely integrated in the rectifier's control electronics.

The battery is charged, according to the DIN 41773 Standard, every time it has been partially or completely discharged. When its full capacity is restored, it is disconnected from the DC bus by means of a static switch, in order to save energy, reduce the stress due to the AC ripple thus increasing the lifetime. This operating mode is called *Green Conversion*.

It is however periodically charged but the prevailing state is of complete rest.

3.2.4 Static bypass

The Static Bypass allows to transfer the load between Inverter and Emergency Mains, and vice-versa, in a very short time, and uses SCR's as power commutation elements.

3.2.5 Manual bypass

The Manual Bypass is used to cut off the UPS completely, supplying the load directly from the input mains in case of maintenance or serious failure.



Follow the procedures contained in the manual

The sequence of manual bypass switching and return must be carried out with respect to the procedure indicated in the installation and start-up section. The manufacturer cannot accept responsibility for damages arising from incorrect operation.

3.3 OPERATING STATUS

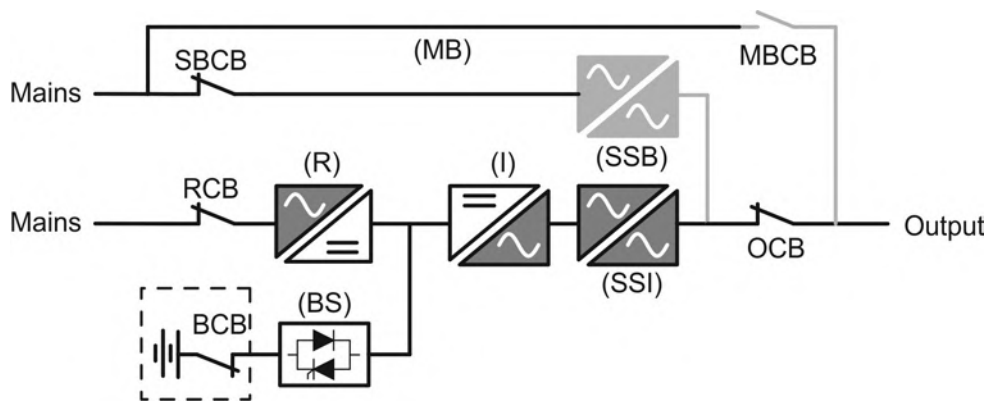
The UPS has five different operating modes, as described below:

- Normal operation
- Green Conversion
- Bypass operation
- Battery operation
- Manual bypass

3.3.1 Normal operation

During normal operation all the circuit breakers/isolators are closed, except for MCB (maintenance bypass).

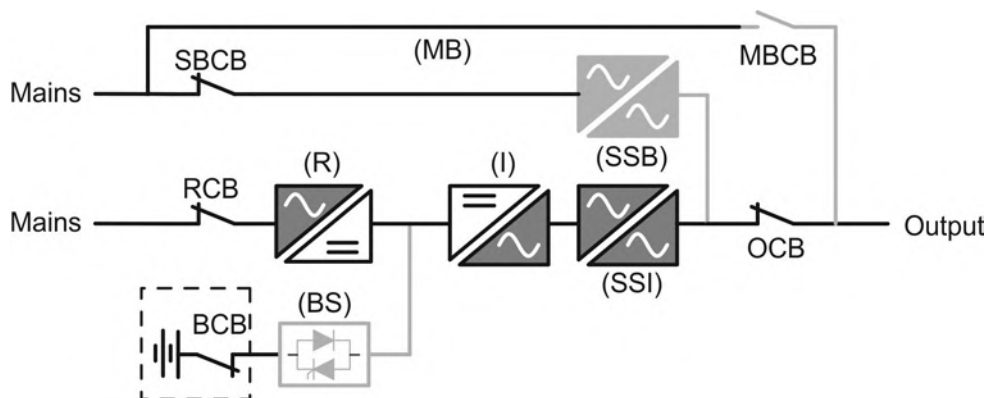
The rectifier is supplied by the AC three-phase input voltage which, on its turn, feeds the inverter and compensates mains voltage as well as load variations, keeping the DC voltage constant. At the same time, it provides to charge the battery. The inverter converts the DC voltage into an AC sine-wave with stabilized voltage and frequency, and also supplies the load via its static switch SSI.



Picture 2 – Normal operation

3.3.2 Green Conversion

During the operation in *Green Conversion* mode the battery is disconnected from the DC bus by means of a static switch (see picture) and the rectifier works at reduced DC voltage; a control algorithm provides to periodically re-connect the battery for recharge purposes (intermittent charging).



Picture 3 – Green Conversion

When the *Green Conversion* algorithm is active the rectifier operates at reduced DC voltage and supplies the inverter alone, since the battery is disconnected from the DC bus. The battery charge is controlled by a specific algorithm. In case no mains outage events have occurred, and so no battery discharges have occurred too, the control logic provides to start a charging cycle once every 25 days. The battery-charger restores the capacity lost due to the self-discharge and remains in floating charge for additional 12 hours. As this time has elapsed the battery static switch is opened and the battery is disconnected from the DC bus.

In case a discharge event occurs, the control logic provides to calculate the capacity which has been lost during the discharge; as the mains is restored a charging cycle is started, which is extended for an additional time that depends on the percentage of lost capacity, referred to the rated value.

- Lost capacity < 10% → Additional charge for **12 hours**
- Lost capacity between 10% and 20% → Additional charge for **48 hours**
- Lost capacity > 20% → Additional charge for **96 hours**

Such values complies with the recommendations of the main battery manufacturers.

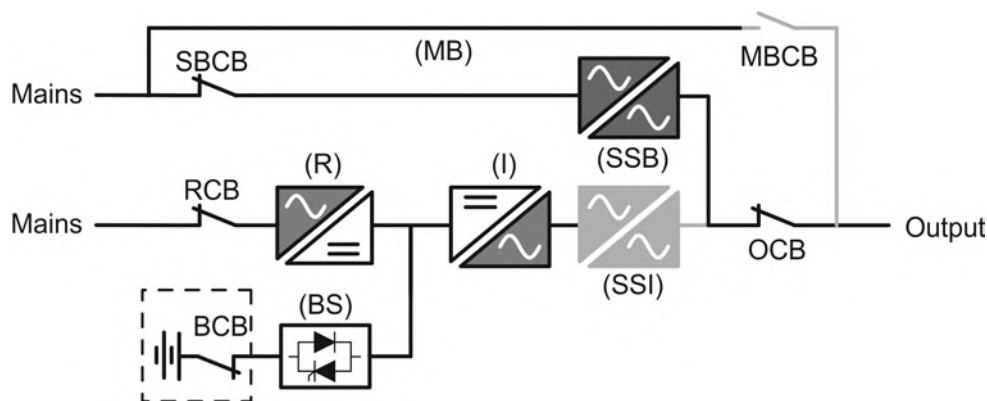


Set the right battery capacity

The UPS front panel allows the setting of the battery parameters, including the rated capacity. Considering the importance that such value assumes for the correct execution of the charge control algorithm, it is highly recommended to verify the correctness of the programmed value.

3.3.3 Bypass operation

The load can be switched to bypass either automatically or manually. The manual changeover is due to the BYPASS SWITCH which forces the load to bypass. In case of failure of the bypass line, the load is switched back to inverter without interruption.



Picture 4 – Load supplied by bypass

3.3.4 Battery operation

In case of power failure or rectifier fault, the battery feeds the inverter without interruption. The battery voltage drops based on the amplitude of the discharging current. The voltage drop has no effect on the output voltage, which is kept constant by changing the PWM modulation. An alarm is activated when the battery is near the minimum discharge value.

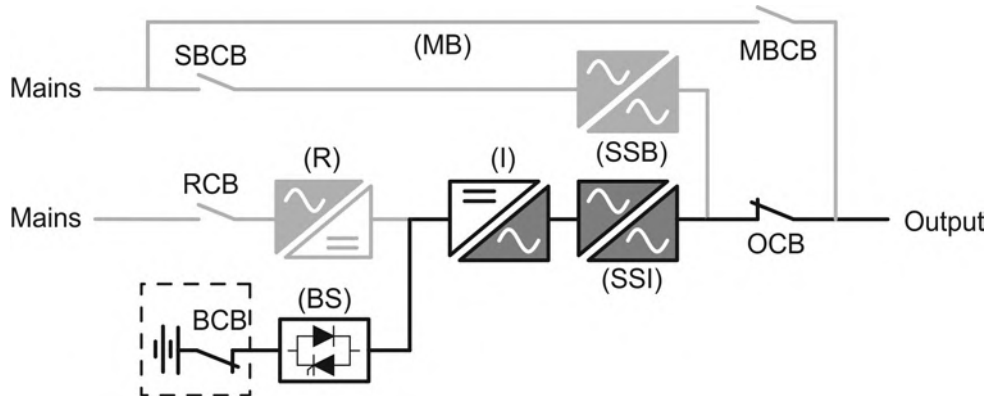
In case the supply is restored before the battery is completely discharged, the system will be switched back to normal operation automatically. In the opposite case, the inverter shuts down

and the load is switched to the bypass line (bypass operation). If the bypass line is not available or is out of tolerance, the loads supply is interrupted as soon as the battery reaches the discharge limit threshold (*black-out*).

As soon as the supply is restored, the rectifier will recharge the battery. In the standard configuration, the loads are supplied again via static switch SSB when mains is available again. The inverter is restarted when the battery has partially restored its capacity.

The system restart from the *black-out* condition can be customized based on the requirements of the plant, in three different modes:

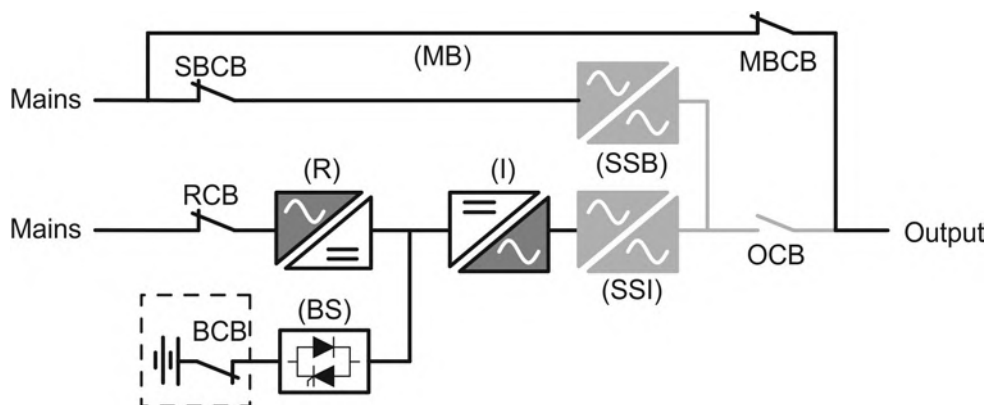
- Bypass → loads are supplied as soon as the bypass line is available (factory configuration).
- Inverter → loads are supplied by the inverter (even if the bypass line is available) when the battery voltage has reached a programmed threshold, after the rectifier restart.
- Man. Inverter → the output supply is NOT restored automatically. The system requires a confirmation to restart which can only be done manually by the user via the front panel.



Picture 5 – Battery operation

3.3.5 Manual bypass

The manual bypass operation is necessary whenever the UPS functionality is tested, or during maintenance or repair work.



Picture 6 – Manual bypass for functional checks



Follow the procedures contained in the manual

The sequence of manual bypass switching and return must be carried out with respect to the procedure indicated in the installation and start-up section. The manufacturer cannot accept responsibility for damages arising from incorrect operation.

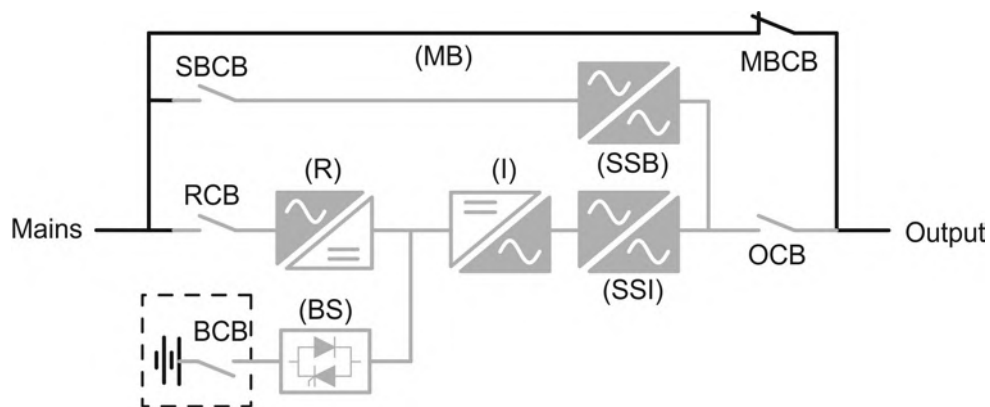


Wiring of the auxiliary contacts

Carry out a proper electrical installation by wiring the auxiliary contacts of the manual bypass and output isolators to the dedicated terminals on board the UPS. This will allow the control logic to acquire the status of the switches and guide the operator during the start-up and manual bypass procedures.

For further information refer to the section "Installation and start-up".

During the manual bypass due to repair or maintenance, the UPS is completely shut down and the load is directly supplied by the bypass line.



Picture 7 – Manual bypass for repair or maintenance works

3.4 CONTROL AND OPERATION DEVICES

The control and operation devices of the UPS are indicated below:

- Isolator on rectifier input (RCB)
- Isolator on bypass input (SBCB)
- Isolator on UPS output (OCB)
- Manual bypass isolator (MBCB)
- Battery Isolator / Circuit breaker (BCB) - External
- Emergency power off button (EPO)
- Normal/Bypass selector
- Touch screen control panel



Check the personnel training

The use of the operation and control devices of the UPS is intended for authorized personnel only. We recommend to check the training of the personnel responsible for the use and maintenance of the system.

3.4.1 Isolators

The isolators provided on the UPS are used to isolate the power components of the device from the AC supply line, from the storage battery and from the load.



Voltage present on terminals

The isolators do not isolate the UPS completely, since AC voltage is still present on the UPS input terminals. Before carrying out any maintenance on the unit:

- Isolate the device completely by operating the external circuit breakers;
 - Wait at least 5 minutes in order to allow the capacitors to discharge.
-

3.4.2 Emergency power off command (EPO)

The emergency power off command is used to disconnect the UPS output immediately, interrupting the loads supply. It also shuts down the inverter.



Operate the command only in case of real emergency

The components of the system are subject to a high stress when the emergency power off command is operated under load presence.

- Use the emergency power off button only in case of real emergency.



Supply reset

Reset the output supply only when the causes which led to the emergency shutdown have been eliminated and you are sure that there is no hazard to persons and things.

3.4.3 Normal/Bypass selector

It is used during the manual bypass procedure, when it is necessary to isolate the UPS for maintenance or repair.



Follow the procedures contained in the manual

The Normal/Bypass selector shall only be operated in accordance with the procedures specified in the installation and start-up section. The manufacturer cannot accept responsibility for damages arising from incorrect operation.

3.4.4 LCD control panel

The control panel of the UPS is used in order to:

- Check the operating parameters of the device
- Check the alarms present
- Access the event log
- Display the information on the device
- Modify the operating parameters

The menu which allows to change the parameters is password-protected in order to prevent access to unauthorized personnel.

4 CONTROL PANEL








The UPS control panel is a 10.1" *touch screen* which dialogues with the UPS via serial protocol. The main page (**Home**) shows the system flow diagram, from which all the UPS operating variables can be displayed.











Picture 8 – UPS front panel, Home page

4.1 ICONS

Browsing through the pages of the *touch screen* is possible through the seven icons provided on the right hand side; the icon with the up-down arrows controls the display communication.

Description of the icon	Icon	Assigned functions
Home		Goes back to the <i>Home</i> page.
Measures		Enters the <i>Measures</i> section.
		A page of the <i>Measures</i> section is currently displayed.
Controls		Enters the <i>Controls</i> section.
		A page of the <i>Controls</i> section is currently displayed.
Alarms		No active alarms. Enters the <i>Alarms</i> section.
		No active alarms. A page of the <i>Alarms</i> section is currently displayed.

Description of the icon	Icon	Assigned functions
<i>Alarms</i>		At least one alarm is active. Enters the <i>Alarms</i> section and resets the buzzer if activated.
<i>Settings</i>		Enters the <i>Settings</i> section.
		A page of the <i>Settings</i> section is currently displayed.
<i>Info</i>		Enters the <i>Info</i> section.
		A page of the <i>Info</i> section is currently displayed.
<i>Back</i>		Goes back one page.
<i>Communication</i>		Controls the communication between the panel and the UPS electronics (Communication Ok).
		Controls the communication between the panel and the UPS electronics (Communication Ko, in case of communication error between the <i>touch screen</i> and the UPS control logic).

4.2 STATUS BAR

The status bar at the bottom provides an indication of the load's power status.

It can appear in different colors:

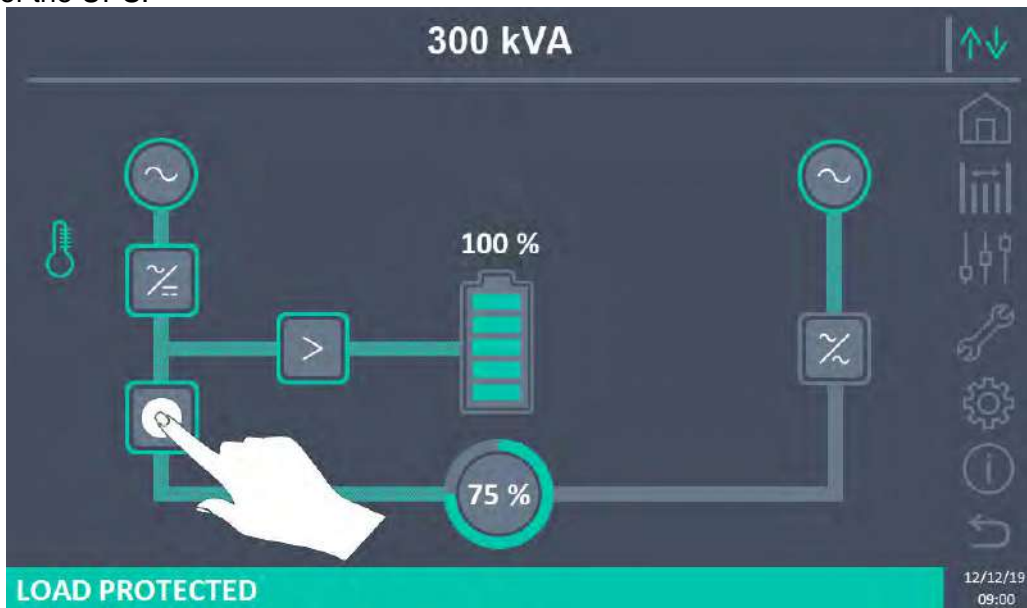
- *Green*: load protected;
- *Orange*: load not secured;
- *Red*: load not supplied.

5 TOUCH SCREEN – MANAGING THE UPS

The UPS operating parameters can be managed by entering the various sections of the control panel from the *Home* page directly.

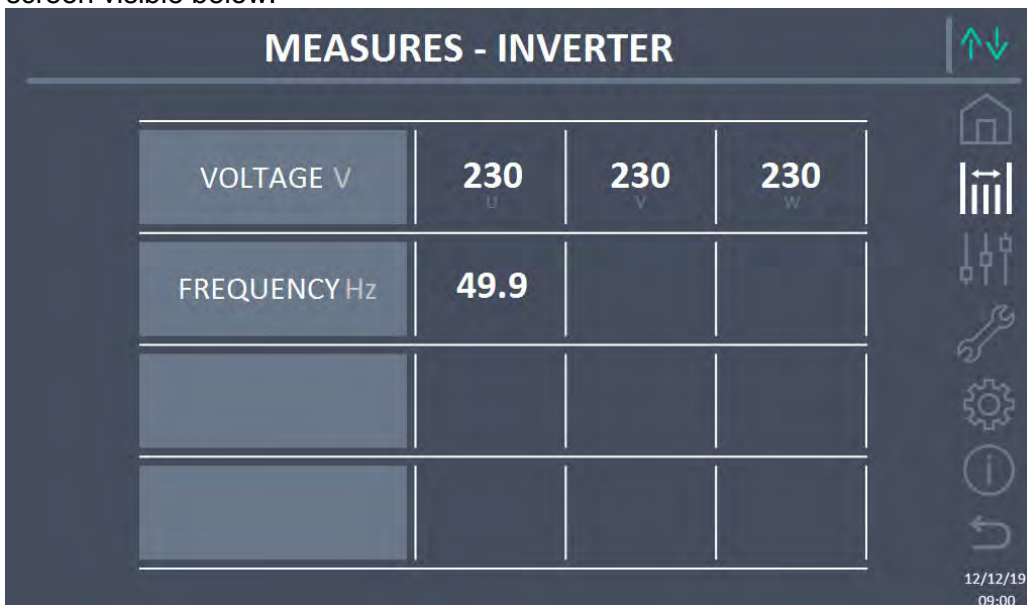
5.1 DISPLAYING THE MEASURES

Pressing on a specific object gives access to the display of the measurements of that specific section of the UPS.



Picture 9 – UPS front panel, Home page

For example, by clicking on the object indicated in the figure above, you access the Measures Inverter screen visible below.



Picture 10 – Measures Inverter

In addition, you can press the *Measures* icon to access the page where all the measurements are visible.

INPUT				BATTERY	
VOLTAGE V	226	228	227	VOLTAGE V	812
CURRENT A	330	330	330	NEG. CURRENT A	0
FREQUENCY Hz	49.9			POS. CURRENT A	0
POWER kVA	225			TYPE Ah	75
OUTPUT				AUTONOMY min	10
VOLTAGE V	228	228	228	AUTONOMY %	100
CURRENT A	332	327	330	INVERTER	
LOAD %	75	75	75	VOLTAGE V	230 230 230
FREQUENCY Hz	49.9			FREQUENCY Hz	49.9
POWER kVA	0			AC/DC	
POWER kW	0			VOLTAGE V	812
BYPASS				TEMPERATURES	
VOLTAGE V	226	228	226	BATTERY °C	-
FREQUENCY Hz	49.9			UPS °C	-

Picture 11 – All Measures

The list of all the available measures is given below.

Sub-page	Displayed data	Accuracy
INPUT	Rectifier input voltage ⁽¹⁾	1 V
	Rectifier input current	1 A
	Frequency	0,1 Hz
	Input power	1 kVA
OUTPUT	Voltage ⁽¹⁾	1 V
	Current	1 A
	Load percentage	1 %
	Active power	1 kW
	Apparente power	1 kVA
	Frequency	0,1 Hz
BYPASS	Voltage ⁽¹⁾	1 V
	Frequency	0,1 Hz
INVERTER	Voltage ⁽¹⁾	1 V
	Frequency	0,1 Hz
AC / DC	Rectifier output voltage	1 V
BATTERY	Voltage and current	1 V / 1 A
	Rated capacity	1 Ah
	Residual autonomy	1 min / 1 %

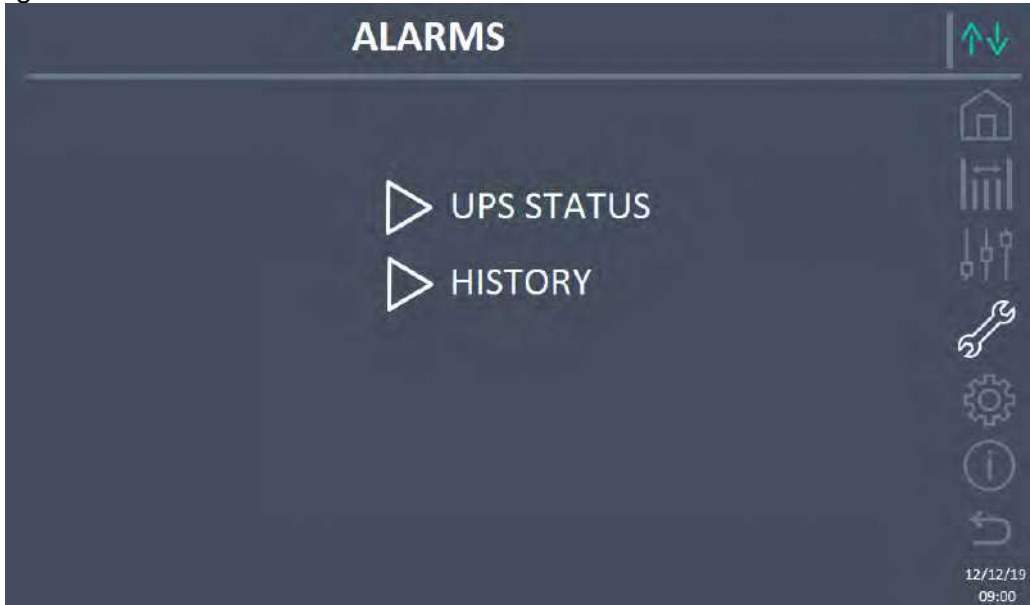
Sub-page	Displayed data	Accuracy
TEMPERATURE ⁽²⁾	Battery	0,1° C
	UPS	0,1° C

⁽¹⁾ The voltage measures are always given referred to the phase-to-neutral value

⁽²⁾ The temperatures are displayed only if the relevant probe is installed

5.2 BASIC DIAGNOSTICS

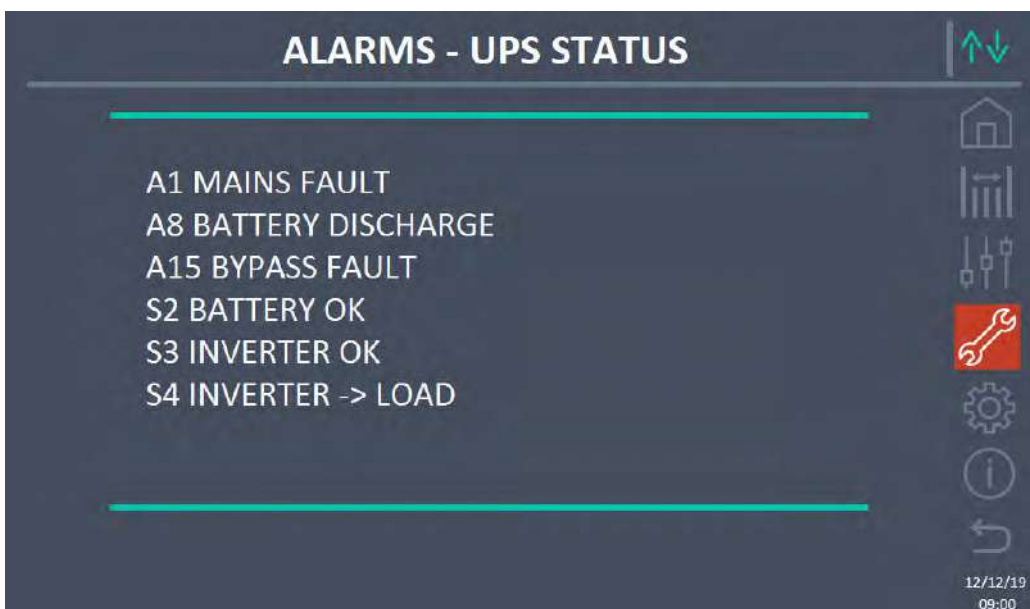
Pressing the *Alarms* icon will open the page where either the UPS operating status or the history log can be selected.



Picture 12 – Alarms section

5.2.1 Displaying the operating status

Press *UPS status* to show the UPS operating status, which includes possible active alarms.



Picture 13 – Alarms section

The current system status is shown; in case the list is longer than the page capacity (8 lines) it can be scrolled by sliding a finger on the screen.



Automatic erasure of alarms

Should an alarm occur and then the conditions that originated it no longer exist, the alarm will be automatically cancelled.

5.2.2 Displaying the alarms history



Event	Alarm Code	Time	Date
001	A8*	08:44:36	21/09/2014
002	A1*	08:44:21	21/09/2014
003	A15*	08:44:21	21/09/2014
004	A1	08:44:00	21/09/2014
005	A8	08:44:00	21/09/2014
006	A15	08:44:00	21/09/2014
007	A16*	22:20:22	02/09/2014

Picture 14 – History log, page 1

The first event shown is the latest one in order of time; a new event makes all the other events automatically shift one position, clearing the oldest event.

Each line shows the number of the event (position within the list), the alarm code and date and time; an asterisk indicates the automatic reset of the alarm.

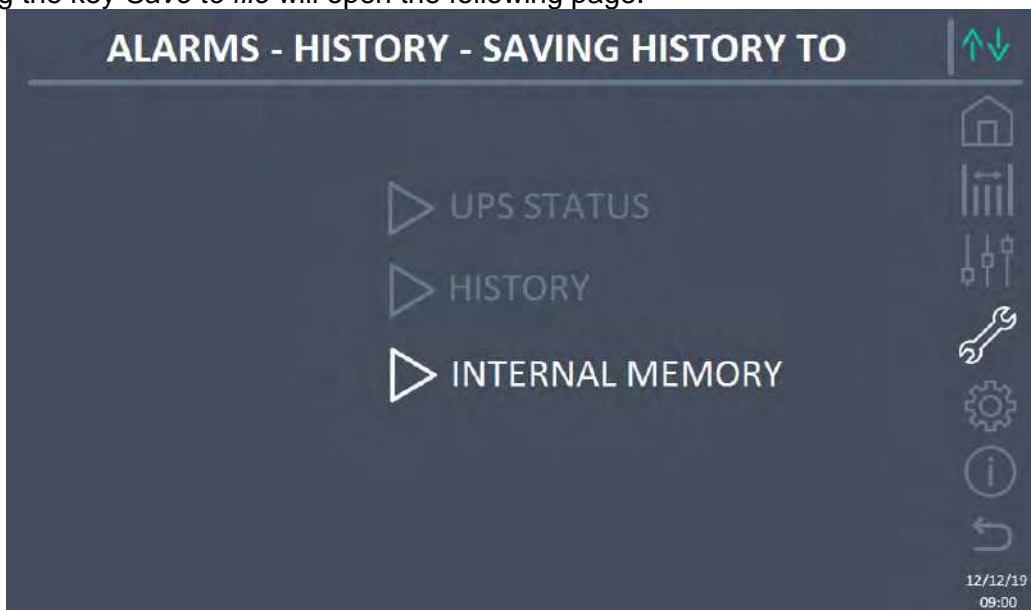
The maximum number of events which can be shown is equal to 500.

The events log can be scrolled by sliding a finger on the screen.



Picture 15 – History log, page 2

Pressing the key *Save to file* will open the following page.



Picture 16 – Saving the history log

The *touch screen* automatically recognizes when an external memory support (USB stick or SD card) is inserted, and changes the colour of the relevant icon from grey (disabled) to white (enabled).

The text file that will be saved contains the same information available on the *History* pages, completed with the description of each event.

5.2.3 Alarms and operating status

ALARMS

A1	MAINS FAULT	A33	ASYMMETRIC LOAD
A2	INPUT WRONG SEQUENCE	A34	SERVICE REQUIRED
A3	BOOSTER STOPPED	A35	DIESEL MODE
A4	BOOSTER FAULT	A36	DC FASTSHUTDOWN
A5	DC VOLTAGE FAULT	A37	OCBD OPEN
A6	BATTERY IN TEST	A38	INVERTER --> LOAD
A7	BCB OPEN	A39	RECTIFIER DESATURATION
A8	BATTERY DISCHARGE	A40	MIN DC VOLTAGE
A9	BATTERY AUTONOMY END	A41	MAX DC BATTERY CURRENT
A10	BATTERY FAULT	A42	LOST OF REDUND POWER SUPPLY
A11	SHORT CIRCUIT	A43	MAX LOAD CURRENT
A12	STOP TIMEOUT SHORT CIRCUIT	A44	INVERTER DESATURATION
A13	INVERTER OUT OF TOLERANCE	A45	HIGH TEMPERATURE SSW
A14	BYPASS WRONG SEQUENCE	A46	LOST OF REDUNDANCY
A15	BYPASS FAULT	A47	PEAK BATTERY OVER CURRENT
A16	BYPASS --> LOAD	A50	CURRENT INVERTER SATURED
A17	RETRANSFER BLOCKED	A51	BATTERY TEMPERATURE
A18	MBCB CLOSED/MBCB BUS CLOSED	A52	UNDER VOLTAGE LOCKOUT
A19	OCB OPEN	A53	FIRMWARE ERROR
A20	OVERLOAD	A54	CAN ERROR
A21	THERMAL IMAGE	A55	PARALLEL CABLE DISCONNECTED
A22	BYPASS SWITCH	A56	MAINS UNBALANCED
A23	EPO PRESSED	A57	CONTACTOR FAILURE
A24	HIGH TEMPERATURE	A58	INVERTER CURRENT UNBALANCED
A25	INVERTER OFF	A59	RELAY BACKFEED ON
A26	INTERNAL CPU ERROR	A60	OUTPUT SENSOR
A27	EEPROM ERROR	A61	MAX DC VOLTAGE
A28	CRITICAL STOP	A62	MAINS OVERVOLTAGE
A29	MAINTENANCE REQUIRED	A63	STARTING SEQUENCE BLOCKED
A30	COMMON ALARM	A64	ULTRA FAST GRID MONITOR
A32	EPO BUS CLOSED		

STATUSES

S1	BOOSTER OK	S8	INVERTER MASTER SYNCHRONIZED
S2	BATTERY OK	S14	BATTERY CHARGE I
S3	INVERTER OK	S15	BATTERY CHARGE U
S4	INVERTER --> LOAD	S16	HIGH BYPASS COMMUTATION
S5	INVERTER BYPASS SYNCHRONIZED	S23	RTC ERROR
S6	BYPASS OK	S24	GREEN CONVERSION
S7	BYPASS --> LOAD	S25	STARTUP SEQUENCE



Display and recording mode of alarms

- The statuses are always displayed in ascending order when the ALARMS – STATUS menu is entered.
- The alarms are shown when they are present and must be silenced with the buzzer.
- The alarms remain displayed whilst they are present and they are automatically stored in the event log with date and time.



Description of alarms and statuses

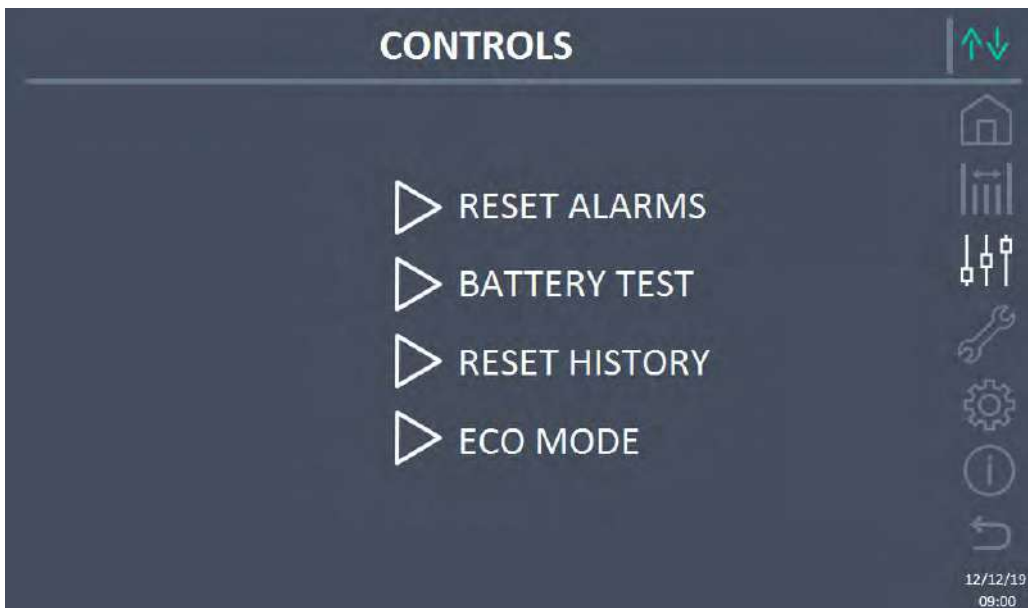
For a more detailed description of the alarms and statuses, see the “Faults and alarms” section of the present manual.

5.3 CONTROLS AND ADVANCED OPERATIONS

Pressing the *Controls* icon will show the control section access page, protected by password.



Picture 17 – Access password to the Controls section



Picture 18 – Controls section



Password-protected access

The CONTROLS menu is protected by a password set by the factory in order to prevent access to unauthorized personnel.

- We recommend minimum disclosure of the access password.

-
- Changes to the operating parameters and starting operations on the UPS may be potentially dangerous for the device and for persons.
-

5.3.1 Resetting alarms

The UPS is equipped with internal protections which block the system or some of its sections. The alarm can be cleared and normal operation can be resumed via the *RESET ALARMS* page. In case the failure persists, the UPS will return to the previous failure condition.

In some cases the RESET is necessary to simply reset a failure signal, then the UPS will resume operation. The failure conditions which impose a manual reset are:

- A10 BATTERY FAULT
- A12 STOP TIMEOUT SHORT-CIRCUIT
- A29 MAINTENANCE REQUIRED
- A33 ASYMMETRIC LOAD
- A40 MIN DC VOLTAGE
- A44 INVERTER DESATURATION
- A50 CURRENT INVERTER SATURED
- A52 UNDER VOLTAGE LOCKOUT
- A55 PARALLEL CABLE DISCONNECTED
- System restart after a shutdown due to EPO activation

For a description of the UPS status in each of the failure conditions listed above, please refer to the "Faults and alarms" section.



A28 CRITICAL STOP

NOTE: Recommended to perform the service test before restart the UPS.

The UPS is equipped with internal protections which block the system.

Before to reset the alarm, must be sure that there are not critical fault on the UPS.

To reset this alarm, is required to performe "RESET ALARMS" procedure as indicated above and restart completely the UPS.

5.3.2 Battery test

The *BATTERY TEST* section allows to carry out a short discharge test of the battery. In case the battery is not efficient, the alarm "A10 – Battery fault" is generated at the end of the test.



Possible loss of supply

This test can affect the continuity of supply to the loads if the battery is not fully charged.

5.3.3 Resetting the history log

The history log can be reset by entering the *RESET HISTORY* section; the operation requires a further confirmation.



Loss of data

The alarms history contains very important data to monitor the device behaviour over time. We recommend to save the data before deleting it.

5.3.4 Modifying the operating mode – ECO MODE

The section *ECO MODE* allows the modification of the UPS operating mode, from the VFI – Voltage Frequency Independent operation (on-line double conversion) to VFD – Voltage Frequency Dependent. In such mode the load is directly supplied by the AC and the inverter is turned on, ready to take over in case of anomalies of the mains. The transfer occurs in a maximum time of 10 ms.

The stability of the AC mains is controlled by a specific algorithm which provides to automatically de-activate the *ECO MODE* mode in case the voltage or frequency are not compliant with the programmed requirements.



Modifying the UPS operating mode – ECO MODE

The modification of the UPS operating mode is reserved to skilled personnel.

Before setting the system in *ECO MODE* verify that the load is suitable for operating in such mode, and that it withstand voltage interruptions for a maximum duration of 10 ms.

It is recommended to operate under the supervision of manufacturer's personnel or following its specific indications.

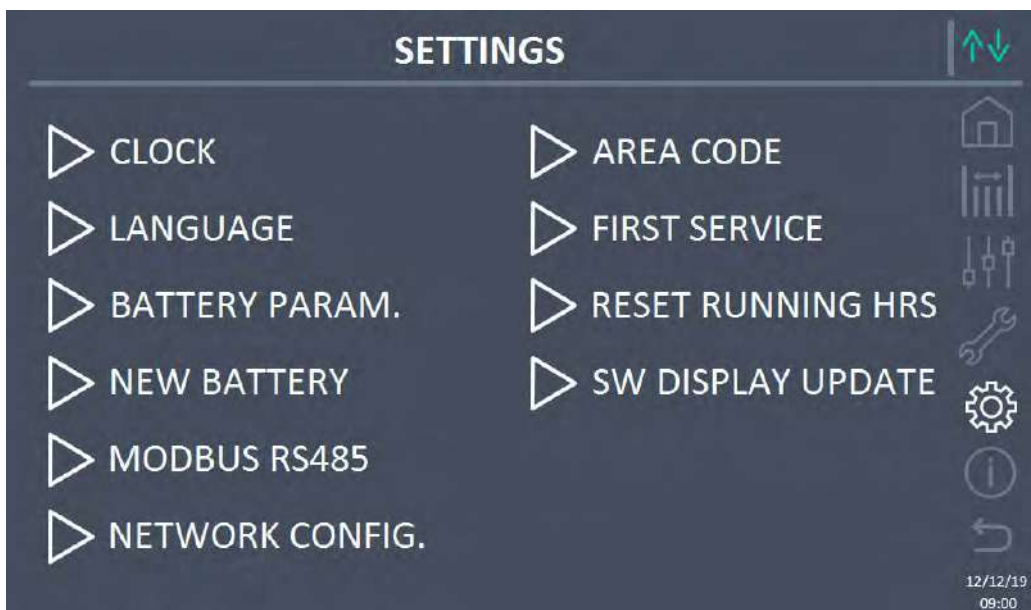
The manufacturer cannot be considered liable for any damages due to incompetence or inexperience of the customer's authorized personnel.

5.4 SETTINGS AND ADVANCED OPERATIONS

Pressing the *Settings* icon will show the setting section access page, protected by password.



Picture 19 – Access password to the Settings section



Picture 20 –Settings section



Password-protected access

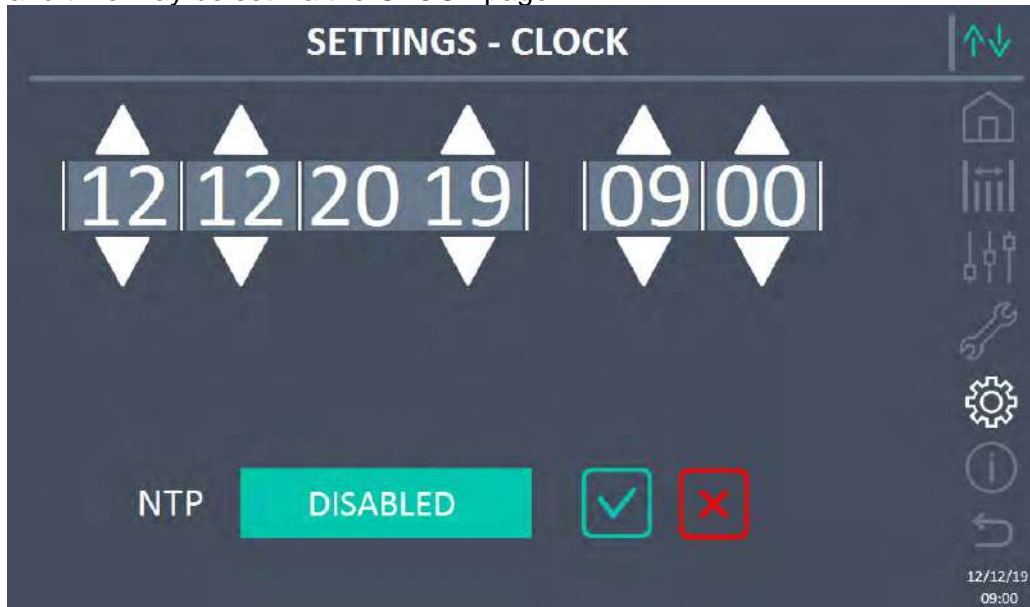
The SETTINGS menu is protected by a password set by the factory in order to prevent access to unauthorized personnel.

- We recommend minimum disclosure of the access password.

-
- Changes to the operating parameters and starting operations on the UPS may be potentially dangerous for the device and for persons.
-

5.4.1 Setting date and time

Date and time may be set via the *CLOCK* page.



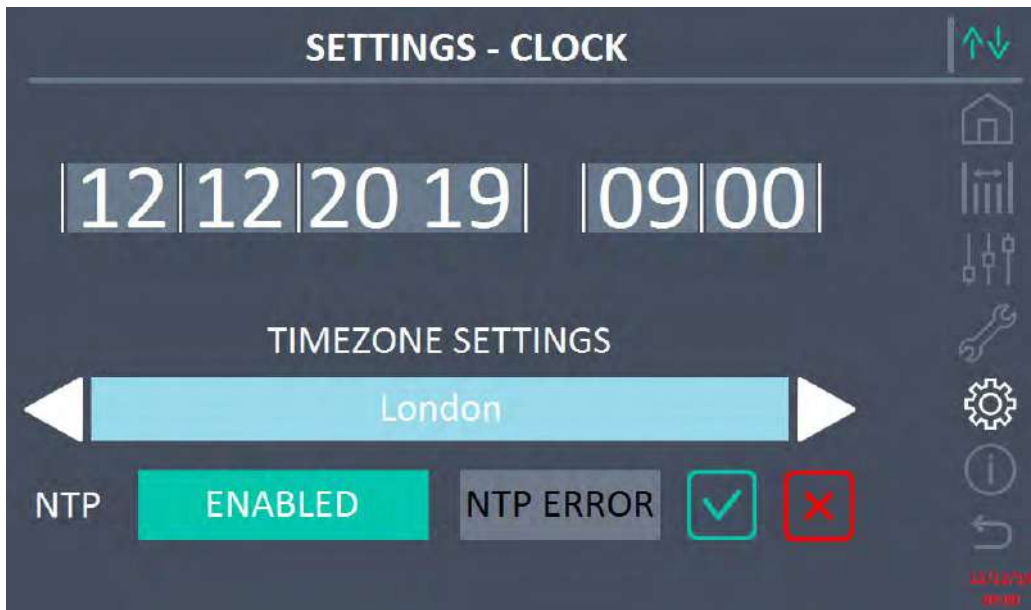
Picture 21 – Clock manual setting



Setting the current date and time correctly

The correct setting of the date and time is essential for the recording of the event log.

The system also allows the setting of a NTP server for the synchronization of date and time. Such configuration mode is enabled by pressing the label *Disabled*. As the NTP server is enabled the data can't be manually entered anymore.

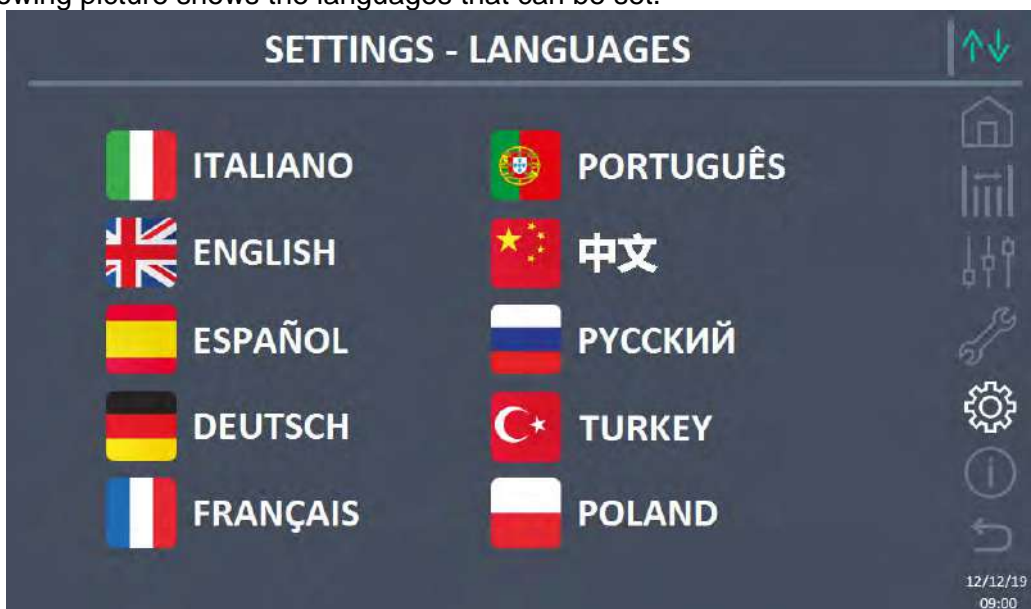


Picture 22 – Clock automatic setting

The NTP server access parameters can be configured via the *Network configuration* pages in the *Settings* section. In case the server does not respond or the LAN connection is lacking, the message *NTP ERROR* will be displayed.

5.4.2 Setting the display language

The following picture shows the languages that can be set.

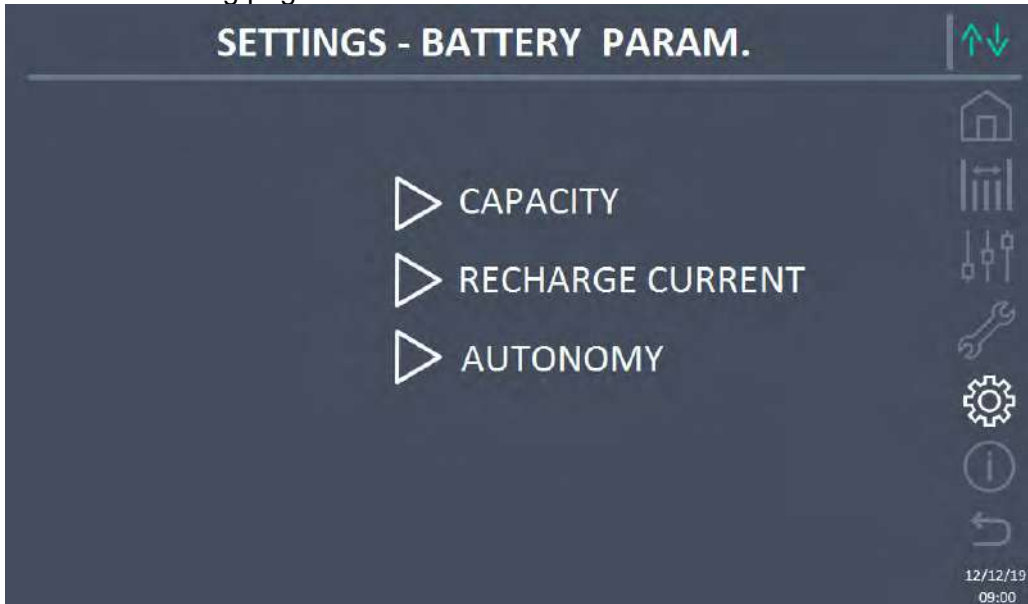


Picture 23 – Language setting

The language selection is made pressing one of the flags.

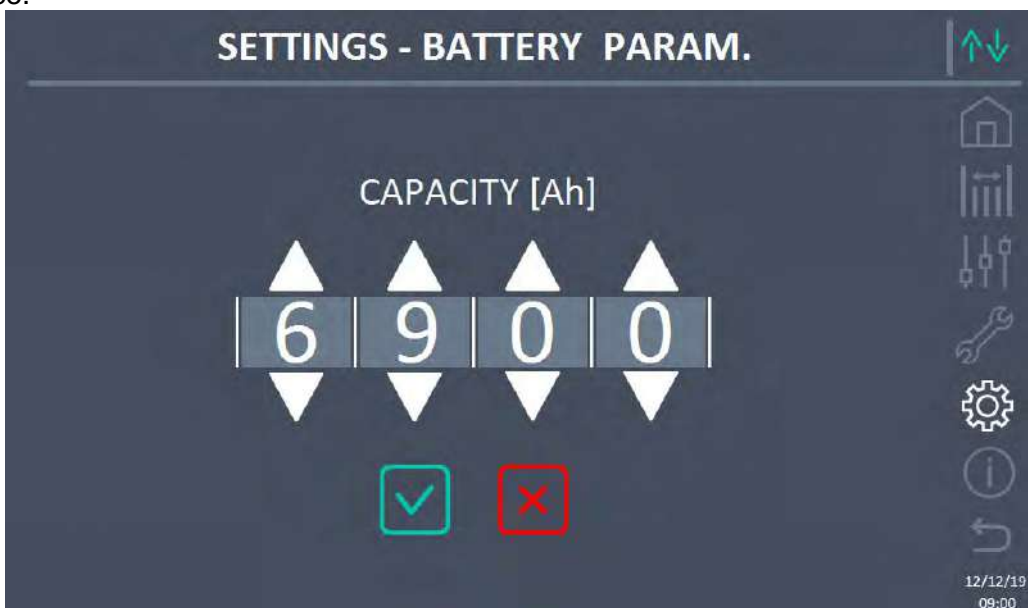
5.4.3 Setting the battery

In case the UPS has been tested without knowing the characteristic data of the storage battery, the *BATTERY PARAM* section allows to set such data. Each single settable parameter can be accessed via the following page.



Picture 24 – Battery parameters setting

The various parameters setting pages are similar to each other and requires the operator to enter and confirm the value; the setting page of the battery capacity is given below as a reference.



Picture 25 – Battery parameters setting

5.4.4 New battery

The page *NEW BATT* is used in case battery circuit breaker BCB is not closed, when requested, in the start-up phase. In this case the system will start considering the battery completely discharged and activating the alarm “A10 – BATTERY FAULT”.

To set the battery autonomy to 100% it is necessary to access the section and confirm the operation in the confirmation page.

In case of distributed battery configuration such section is disabled and can be found in the *Settings* section of each power module.

5.4.5 Setting the RS485 user interface parameters

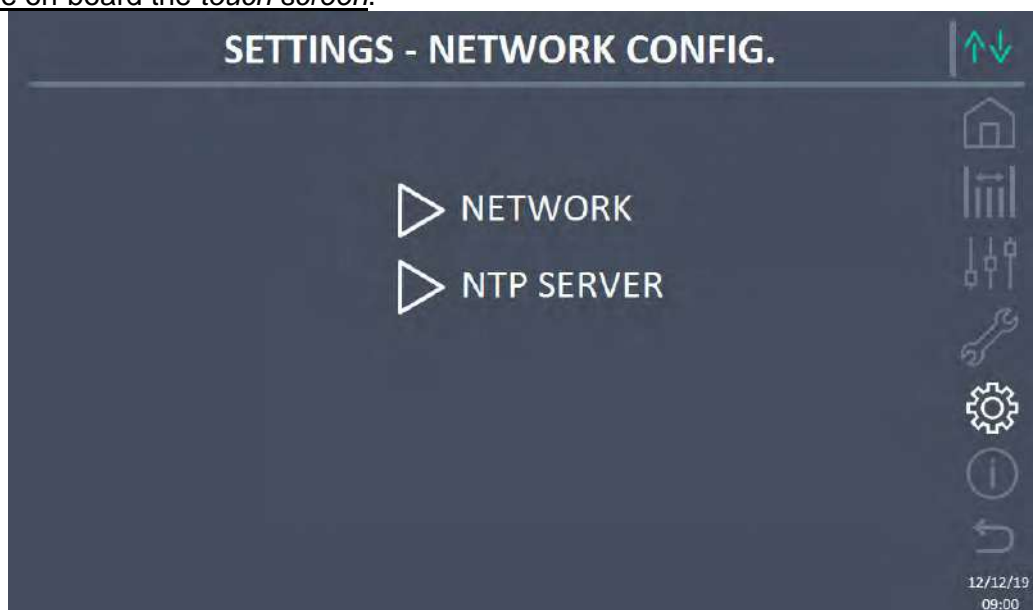
The parameters regarding the communication via RS485 interface can be set in the *MODBUS RS485* section.

This section allows to set the ModBus address, the communication mode and the data transmission speed.

5.4.6 Setting the display network parameters

The *NETWORK CONFIG* section allows to configure the parameters related to the LAN network and to the system time synchronization server.

All the parameters that can be set in this section are related to the communication port (LAN) available on-board the touch screen.

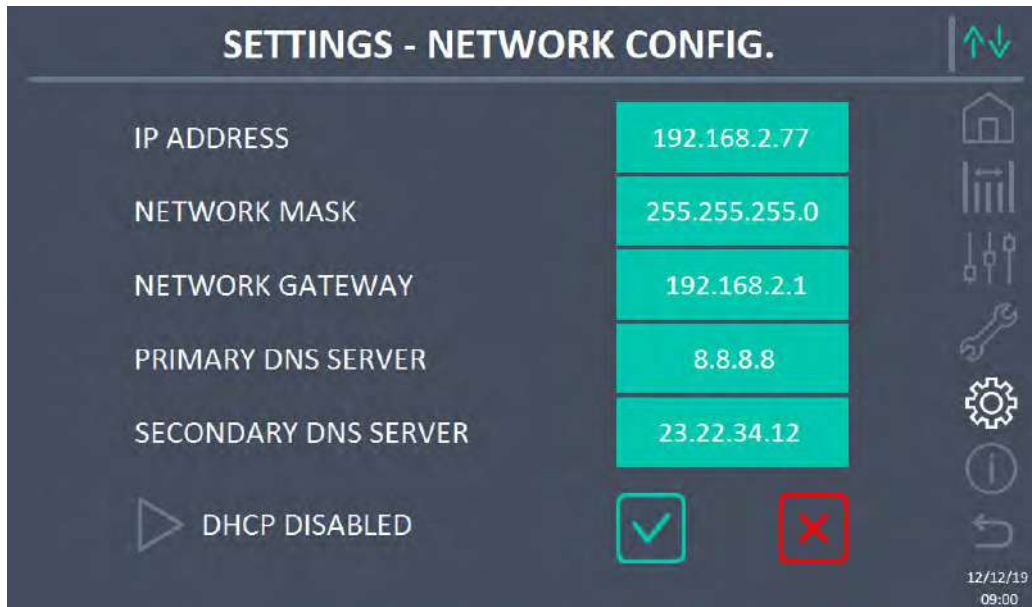


Picture 26 – Touch screen network parameters setting

5.4.6.1 Setting the LAN parameters

The LAN network parameters which can be set are the following:

- IP address
- Network mask
- Network gateway
- Primary DNS server
- Secondary DNS server
- DHCP Enabling / Disabling



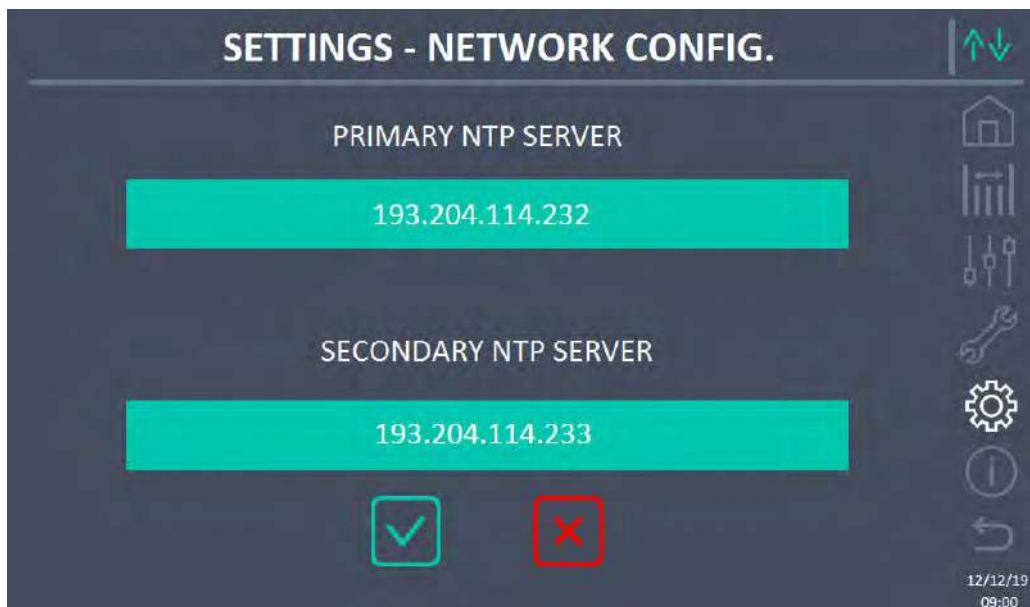
Picture 27 – LAN parameters setting

5.4.6.2 Setting the NTP parameters

The NTP service parameters which can be set are the following:

- Primary NTP server address
- Secondary NTP server address

NTP Enabling / Disabling is performed in the menu SETTINGS CLOCK.



Picture 28 – NTP parameters setting

5.4.6.3 Modifying the parameters

The modification of the parameters is performed pressing on the field that is to be modified; the parameter will be displayed on the editable string in the upper part of the page, together with a keypad.



Picture 29 – Modification of numerical parameters

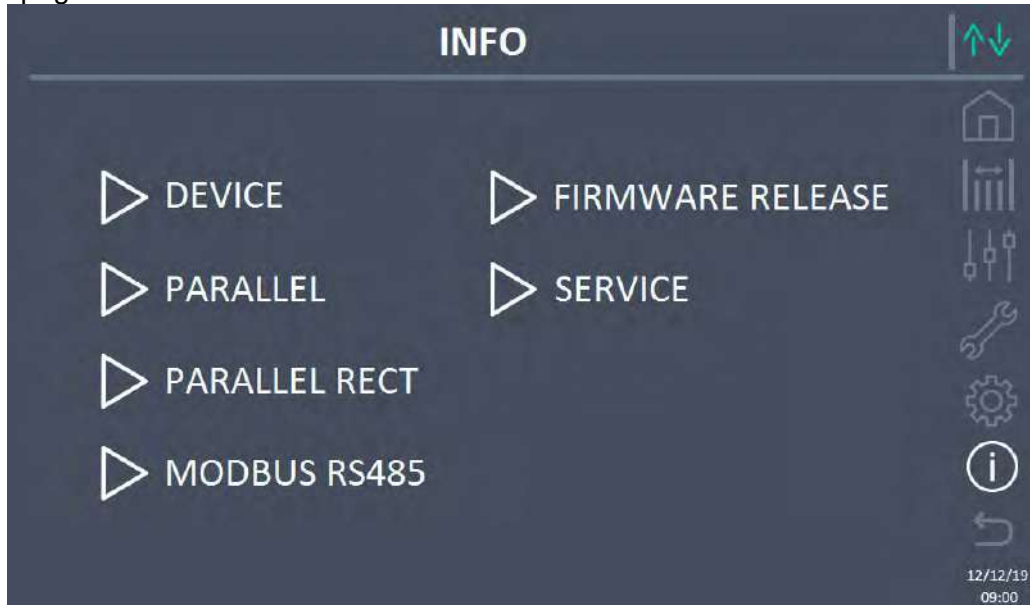
The fields related to the NTP servers may either be numerical (IP address of the remote server) or alphanumeric when the remote server can be reached via a web address. In such case the keypad that will appear in the page is complete.



Picture 30 – Modification of NTP address parameters

5.5 SYSTEM INFORMATION

The *INFO* section provides general information about the UPS; press the related icon to open the main page.



Picture 31 – Info section

All the data shown in the various sections are set during the factory test via a specific interface software and cannot be modified by anyone, except for personnel authorized by the manufacturer.

5.5.1 Device information

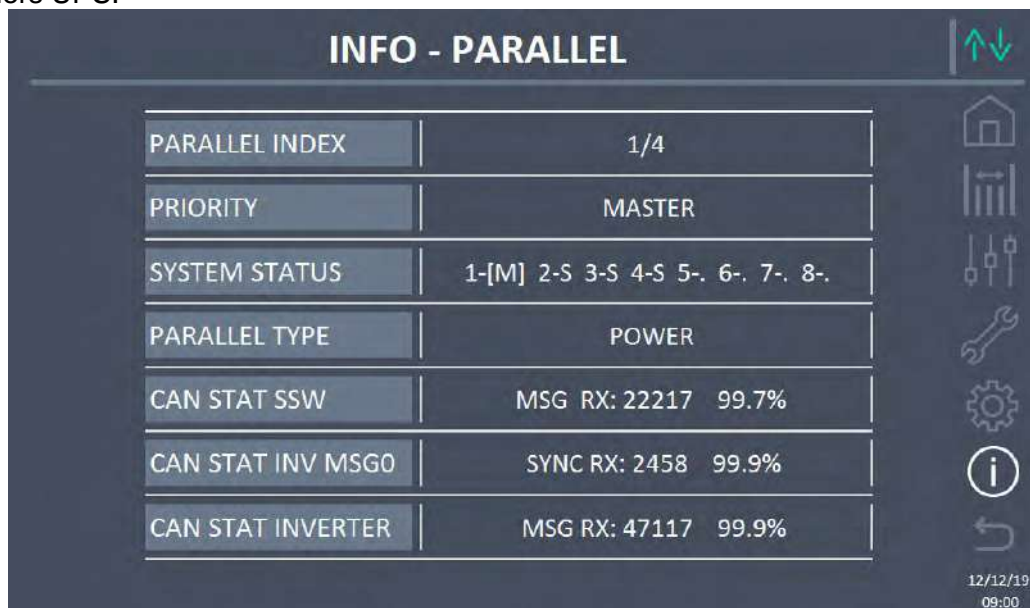


Picture 32 – Device information

Sub-page	Displayed data
SERIAL NUMBER	Serial number assigned by the manufacturer and by a possible OEM distributor
DEVICE TYPE	Device type (ON LINE, ECO, ecc.)
MODE OPERATION	It may be <i>SINGLE</i> , or <i>PARALLEL</i> in case the system is in parallel with others UPS
RUNNING HOURS	Equipment operating hours
CLOCK	Current system date and time setting

5.5.2 Parallel information

The page containing the information about the parallel is only enabled if the UPS is in parallel with others UPS.



Picture 33 – Parallel information

5.5.2.1 Parallel index

The first number identifies the *position* of that specific UPS within the parallel system. The second number represents the total number of *UPS* units.

5.5.2.2 Master / Slave priority

The string on the second line may have two values, "MASTER" or "SLAVE". Only one *MASTER UPS* can be present in the system; if not there will be a conflict on the data communication bus.

5.5.2.3 System status (communication bus monitoring)

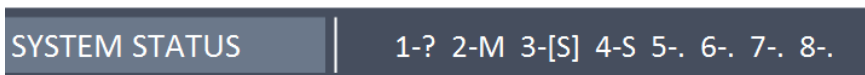
This field gives a general indication regarding the communication between the UPS units composing the system.

- The numbers represent the single UPS units.
- The letters M and S stand for MASTER and SLAVE respectively.
- The brackets [] around a letter indicate that we are working on that specific UPS unit.
- A question mark next to a number indicates that that UPS unit is not communicating on the data bus.

Let us assume to have the following situation:

- system composed of 4 UPS units;
- UPS2 is currently the MASTER UPS;
- we are checking the data communication on UPS3;
- UPS1 is not communicating.

The section will be as shown below.



Picture 34 – Parallel bus communication status

5.5.2.4 Parallel type

The string may have two values, “POWER” or “REDUNDANT+x”.

- POWER means that the parallel system is so set as to require the presence of all the UPS units to feed the load.
- REDUNDANT+x means that the system is redundant and the redundancy index is indicated by number “X”. For example, in a system composed of 3 UPS units, “REDUNDANT+2” means that only one of the UPS units is sufficient to feed the load.

5.5.2.5 Message statistics

The statistics section regarding the messages exchanged on the communication buses consists of three different parts.

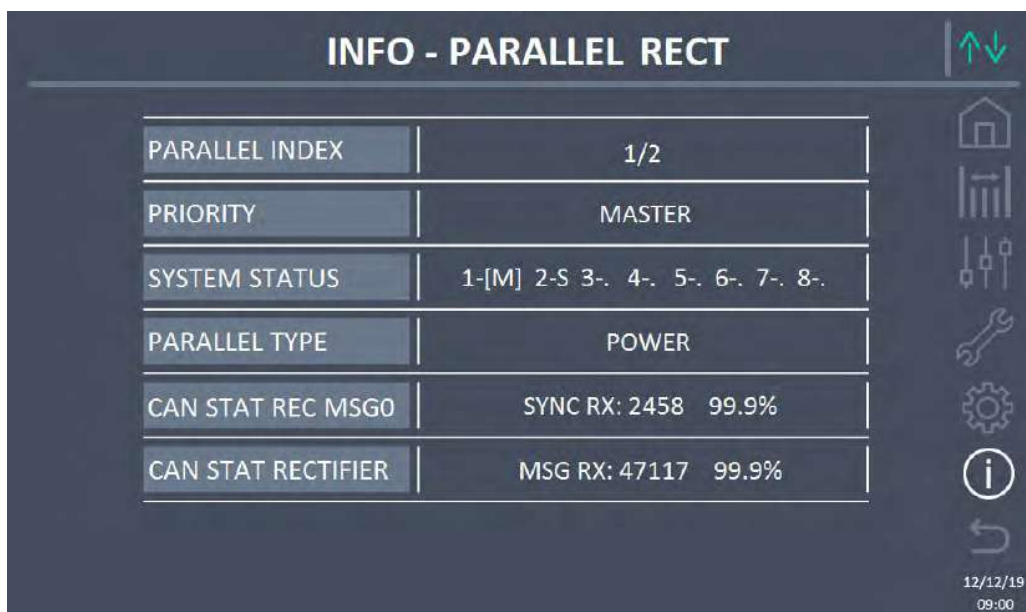
CAN STAT SSW → Number of messages received and percentage of reception accuracy regarding the status of the static switches. The messages are exchanged between all the UPS units, therefore the number will increase on all of them.

CAN STAT INV MSG0 → Number of messages received and percentage of reception accuracy regarding the synchronism signals. The messages are sent by the MASTER UPS, therefore the number will only increase on the SLAVE UPS units.

CAN STAT INVERTER → Number of messages received and percentage of reception accuracy regarding the status of the system. The messages are exchanged between all the UPS units, therefore the number will increase on all of them.

5.5.3 Parallel rectifier information

The page containing the information about the parallel rectifier is only enabled if the UPS is in common battery configuration with others UPS.



INFO - PARALLEL RECT	
PARALLEL INDEX	1/2
PRIORITY	MASTER
SYSTEM STATUS	1-[M] 2-S 3-. 4-. 5-. 6-. 7-. 8-.
PARALLEL TYPE	POWER
CAN STAT REC MSG0	SYNC RX: 2458 99.9%
CAN STAT RECTIFIER	MSG RX: 47117 99.9%

Picture 35 – Parallel rectifier information

5.5.3.1 Parallel index

The first number identifies the *position* of that specific UPS within the common battery system. The second number represents the total number of *UPS* units.

5.5.3.2 Master / Slave priority

The string on the second line may have two values, “MASTER” or “SLAVE”. Only one *MASTER UPS* can be present in the system; if not there will be a conflict on the data communication bus.

5.5.3.3 System status (communication bus monitoring)

This field gives a general indication regarding the communication between the UPS units composing the system.

- The numbers represent the single UPS units.
- The letters M and S stand for MASTER and SLAVE respectively.
- The brackets [] around a letter indicate that we are working on that specific UPS unit.
- A question mark next to a number indicates that that UPS unit is not communicating on the data bus.

5.5.3.4 Parallel type

The string may have two values, “POWER” or “REDUNDANT+x”.

- POWER means that the parallel system is so set as to require the presence of all the UPS units to feed the load.
- REDUNDANT+x means that the system is redundant and the redundancy index is indicated by number “X”. For example, in a system composed of 2 UPS units, “REDUNDANT+1” means that only one of the UPS units is sufficient to feed the load.

5.5.3.5 Message statistics

The statistics section regarding the messages exchanged on the communication buses consists of three different parts.

CAN STAT REC MSG0 → Number of messages received and percentage of reception accuracy regarding the synchronism signals. The messages are sent by the MASTER UPS, therefore the number will only increase on the SLAVE UPS units.

CAN STAT RECTIFIER → Number of messages received and percentage of reception accuracy regarding the status of the system. The messages are exchanged between all the UPS units, therefore the number will increase on all of them.

5.5.4 RS485 communication information

The *MODBUS RS485* section provides information about the settings of the communication port, as regards the assigned ModBus address, the communication mode and the data transmission speed.

5.5.5 Firmware release



INFO - FIRMWARE RELEASE (1/2)	
DSP1 - RECTIFIER	1.1.0.0
DSP2 - INVERTER	1.2.0.0
uC - SSW	1.3.0.0
DISPLAY TOUCH	1.0.0.0

Picture 36 – Firmware release

The second page of the firmware release info contains the license contract related to the *touch screen* operating software.

5.5.6 Service information

The *SERVICE* menu provides important information regarding the technical service on the UPS. The information is displayed via a text string which shows the contact main details. However, please also see the addresses and contact numbers indicated in the present manual

6 FAULTS AND ALARMS

As indicated in the previous chapters, the system is provided with basic diagnostics which allow immediate visualization of the operating conditions.

The *Alarms* icon turns red and the acoustic signal is activated (if enabled). In the *UPS Status* page both the alarm code and a brief description are shown.



Injury hazard due to electric shock!

Before carrying out any operation on the UPS, make sure that all the safety precautions are adhered to:

- Any work on the unit must be carried out by qualified personnel;
- Internal components can only be accessed after disconnecting the device from supply sources;
- Always use protective devices designed for each type of activity;
- The instructions contained in the manuals must be strictly followed;
- In case of doubt or impossibility of solving the problem, please contact Legrand immediately.

6.1 OPERATING STATUS DEFINITION

Status	S1	BOOSTER OK
Description	The rectifier section is working properly.	
Operating condition	The rectifier supplies the inverter and keeps the battery charged.	

Status	S2	BATTERY OK
Description	The battery is connected to the UPS.	
Operating condition	The battery is kept charged by the rectifier and is ready to feed the inverter.	

Status	S3	INVERTER OK
Description	The inverter voltage and frequency are within the allowed range.	
Operating condition	The inverter is ready to feed the load.	

Status	S4	INVERTER --> LOAD
Description	The inverter feeds the load.	
Operating condition	The load is fed via the static inverter switch.	

Status	S5	INVERTER BYPASS SYNCHRONIZED
Description	The inverter is synchronized with the bypass.	
Operating condition	The synchronization between the inverter and the bypass is locked, and the static switch can change over from one source to the other.	

Status	S6	BYPASS OK
Description	The bypass voltage and frequency are within the allowed range.	
Operating condition	The bypass line is ready for changeover in case of inverter failure.	

Status	S7	BYPASS --> LOAD
Description	Load fed by the bypass line.	
Operating condition	The load is fed by the bypass via the static switch, waiting for the inverter to restart.	

Status	S8	INVERTER MASTER SYNCHRONIZED
Description	The inverter is synchronized with the MASTER UPS.	
Operating condition	This status is only present on the SLAVE UPS units, and shows that the inverter is synchronized with the signal sent by the MASTER UPS.	

Status	S14	BATTERY CHARGE I
Description	The battery is charging.	
Operating condition	The battery static switch is closed and the battery is in the first phase of the I/U charging mode (DIN 41773), with constant current and increasing voltage.	

Status	S15	BATTERY CHARGE U
Description	The battery is charging.	
Operating condition	The battery static switch is closed and the battery is in the second and final phase of the I/U charging mode (DIN 41773), with constant voltage and decreasing current.	

Status	S16	HIGH BYPASS COMMUTATION
Description	Switching with high bypass voltage	
Operating condition	Switching from inverter to bypass with inverter switch-off caused by the bypass voltage greater than or equal to 10% of the rated voltage.	

Status	S23	RTC ERROR
Description	Fault UPS clock.	
Operating condition	The UPS clock is not working properly.	

Status	S24	GREEN CONVERSION
Description	UPS operating status.	
Operating condition	The UPS is in the GREEN CONVERSION operating state.	

Status	S25	STARTUP SEQUENCE
Description	The UPS is starting.	
Operating condition	The UPS is in a phase of the startup sequence.	

6.2 TROUBLESHOOTING

Alarm	A1	MAINS FAULT
Description	The voltage or frequency of the input line are out of tolerance.	
Possible causes	<ul style="list-style-type: none">➤ Mains instability or failure.➤ Wrong phase rotation.	
Solutions	<ol style="list-style-type: none">1. Check the connections to the mains.2. Check the stability of mains voltage.3. If the alarm persists, contact our Technical Support Service.	

Alarm	A2	INPUT WRONG SEQUENCE
Description	The phase rotation on the rectifier input line is wrong.	
Possible causes	<ul style="list-style-type: none">➤ Wrong connection of power cables.	
Solutions	<ol style="list-style-type: none">1. Check the phase rotation.2. If the alarm persists, contact our Technical Support Service.	

Alarm	A3	BOOSTER STOPPED
Description	The rectifier has been temporarily disconnected and the inverter is fed by the battery.	
Possible causes	<ul style="list-style-type: none">➤ Instability of the AC line voltage or frequency.➤ Possible fault in the rectifier control circuit.	
Solutions	<ol style="list-style-type: none">1. Check the parameters of the AC line voltage.2. Restart the device.3. If the alarm persists, contact our Technical Support Service.	

Alarm	A4	BOOSTER FAULT
Description	The rectifier has been disconnected due to an internal fault.	
Possible causes	<ul style="list-style-type: none">➤ Possible fault in the rectifier control circuit.	
Solutions	<ol style="list-style-type: none">1. Check which alarms are present and carry out the indicated procedures.2. Restart the device.3. If the alarm persists, contact our Technical Support Service.	

Alarm	A5 DC VOLTAGE FAULT
Description	The measured DC voltage is out of tolerance.
Possible causes	<ul style="list-style-type: none"> ➤ The battery has reached the discharge voltage due to a power failure. ➤ Measuring circuit failure.
Solutions	<ol style="list-style-type: none"> 1. Check the actual value of the measured DC voltage. 2. In case of mains failure, wait for the AC voltage to be restored. 3. Check which alarms are present and carry out the indicated procedures. 4. Restart the device. 5. If the alarm persists, contact our Technical Support Service.

Alarm	A6 BATTERY IN TEST
Description	The rectifier voltage is reduced to start a short controlled discharge of the battery.
Possible causes	<ul style="list-style-type: none"> ➤ A battery test has been started automatically (if set), or manually by the user.
Solutions	<ol style="list-style-type: none"> 1. Wait for the test to end, and check possible battery faults.

Alarm	A7 BCB OPEN
Description	The battery isolator is open.
Possible causes	<ul style="list-style-type: none"> ➤ Battery isolator open.
Solutions	<ol style="list-style-type: none"> 1. Check the status of the battery isolator. 2. Check the functionality of the auxiliary contact of the isolator. 3. Check the connection between the auxiliary contact of the isolator and the auxiliary terminals of the UPS (if provided). 4. If the alarm persists, contact our Technical Support Service.

Alarm	A8 BATTERY DISCHARGE
Description	The battery is discharging.
Possible causes	<ul style="list-style-type: none"> ➤ The battery is discharging due to a mains failure. ➤ Rectifier failure.
Solutions	<ol style="list-style-type: none"> 1. Check which alarms are present and carry out the indicated procedures. 2. If the alarm persists, contact our Technical Support Service.

Alarm	A9 BATTERY AUTONOMY END
Description	The battery has reached the pre-alarm discharge level.
Possible causes	<ul style="list-style-type: none"> ➤ The battery is discharging due to a mains failure. ➤ Rectifier failure.
Solutions	<ol style="list-style-type: none"> 1. Check which alarms are present and carry out the indicated procedures. 2. If the alarm persists, contact our Technical Support Service.

Alarm	A10 BATTERY FAULT
Description	Fault following a battery test.
Possible causes	<ul style="list-style-type: none"> ➤ Battery fault.
Solutions	<ol style="list-style-type: none"> 1. Check the battery. 2. Reset the system. 3. If the alarm persists, contact our Technical Support Service.

Alarm	A11 SHORT CIRCUIT
Description	The current sensor has detected a short-circuit at the output.
Possible causes	<ul style="list-style-type: none"> ➤ Load problem. ➤ Measuring circuit failure.
Solutions	<ol style="list-style-type: none"> 1. Check the loads connected to the UPS output. 2. If the alarm persists, contact our Technical Support Service.

Alarm	A12 STOP TIMEOUT SHORT-CIRCUIT
Description	Inverter shutdown due to an extended short-circuit during a power failure, or due to an overcurrent on the inverter bridge input.
Possible causes	<ul style="list-style-type: none"> ➤ Short-circuit on the loads during a power failure. ➤ Inverter bridge fault. ➤ Temporary current peak.
Solutions	<ol style="list-style-type: none"> 1. Reset the system. 2. If the alarm persists, contact our Technical Support Service.

Alarm	A13 INVERTER OUT OF TOLERANCE
Description	The inverter voltage or frequency are out of tolerance.
Possible causes	<ul style="list-style-type: none"> ➤ Inverter shutdown due to an alarm. ➤ Inverter failure.
Solutions	<ol style="list-style-type: none"> 1. Check which alarms are present and carry out the indicated procedures. 2. If the alarm persists, contact our Technical Support Service.

Alarm	A14 BYPASS WRONG SEQUENCE
Description	The phase rotation of the bypass line is wrong.
Possible causes	<ul style="list-style-type: none"> ➤ Wrong connection of power cables.
Solutions	<ol style="list-style-type: none"> 1. Check the phase rotation. 2. If the alarm persists, contact our Technical Support Service.

Alarm	A15 BYPASS FAULT
Description	The voltage or frequency of the bypass line are out of tolerance.
Possible causes	<ul style="list-style-type: none"> ➤ Bypass line instability or failure. ➤ Wrong phase rotation.
Solutions	<ol style="list-style-type: none"> 1. Check the connections to the mains. 2. Check the stability of mains voltage. 3. If the alarm persists, contact our Technical Support Service.

Alarm	A16 BYPASS --> LOAD
Description	The load is fed by the bypass line.
Possible causes	<ul style="list-style-type: none"> ➤ Temporary changeover due to inverter failure.
Solutions	<ol style="list-style-type: none"> 1. Verify the inverter status and check whether other alarms are present. 2. If the alarm persists, contact our Technical Support Service.

Alarm	A17 RETRANSFER BLOCKED
Description	The load is blocked on the bypass line.
Possible causes	<ul style="list-style-type: none"> ➤ Very frequent changeovers due to load in-rush currents. ➤ Static switch problems.
Solutions	<ol style="list-style-type: none"> 1. Reset the system. 2. Check the in-rush currents of the loads. 3. If the alarm persists, contact our Technical Support Service.

Alarm	A18 MBCB CLOSED / MBCB BUS CLOSED
Description	The manual bypass isolator is closed.
Possible causes	<ul style="list-style-type: none"> ➤ Manual bypass isolator closed.
Solutions	<ol style="list-style-type: none"> 1. Check the status of the manual bypass isolator. 2. Check the functionality of the auxiliary contact of the isolator. 3. If the alarm persists, contact our Technical Support Service.

Alarm	A19 OCB OPEN
Description	The output isolator is open.
Possible causes	<ul style="list-style-type: none"> ➤ Output isolator open.
Solutions	<ol style="list-style-type: none"> 1. Check the status of the output isolator. 2. Check the functionality of the auxiliary contact of the isolator. 3. If the alarm persists, contact our Technical Support Service.

Alarm	A20 OVERLOAD
Description	The current sensor has detected an overload at the output. If the alarm persists, the thermal image protection will be activated (alarm A21).
Possible causes	<ul style="list-style-type: none"> ➤ Output overload. ➤ Measuring circuit failure.
Solutions	<ol style="list-style-type: none"> 1. Check the loads connected to the UPS output. 2. Contact our Technical Support Service.

Alarm	A21 THERMAL IMAGE
Description	The thermal image protection has been activated after an extended inverter overload. The inverter is shut down for 30 minutes and then restarted.
Possible causes	<ul style="list-style-type: none"> ➤ Output overload. ➤ Measuring circuit failure.
Solutions	<ol style="list-style-type: none"> 1. Check the loads connected to the UPS output. 2. Should you need to restore the inverter supply immediately, reset the system. 3. If the alarm persists, contact our Technical Support Service.

Alarm	A22 BYPASS SWITCH
Description	The "Normal/Bypass" selector has been operated.
Possible causes	<ul style="list-style-type: none"> ➤ Maintenance operation.
Solutions	<ol style="list-style-type: none"> 1. Check the selector position. 2. If the alarm persists, contact our Technical Support Service.

Alarm	A23 EPO PRESSED
Description	The system is blocked due to the activation of the emergency power off button.
Possible causes	<ul style="list-style-type: none"> ➤ Activation of the (local or remote) emergency power off button.
Solutions	<ol style="list-style-type: none"> 1. Release the emergency power off button and reset the alarm. 2. If the alarm persists, contact our Technical Support Service.

Alarm	A24 HIGH TEMPERATURE
Description	High temperature of the heat sink on the inverter bridge or tripping of the DC fuses which protect the inverter bridge.
Possible causes	<ul style="list-style-type: none"> ➤ Fault of the heat sink cooling fans. ➤ The room temperature or cooling air temperature is too high. ➤ Tripping of the DC protection fuses.
Solutions	<ol style="list-style-type: none"> 1. Check the fans operation. 2. Clean the ventilation grids and the air filters, if any. 3. Check the air conditioning system (if present). 4. Check the status of the DC fuses on the inverter bridge input. 5. If the alarm persists, contact our Technical Support Service.

Alarm	A25 INVERTER OFF
Description	The inverter is blocked due an operation failure.
Possible causes	➤ Various.
Solutions	<ol style="list-style-type: none"> 1. Reset the system. 2. If the alarm persists, contact our Technical Support Service.

Alarm	A26 INTERNAL CPU ERROR
Description	Internal error.
Possible causes	➤ Microcontroller communication problems.
Solutions	<ol style="list-style-type: none"> 1. If the alarm persists, contact our Technical Support Service.

Alarm	A27 EEPROM ERROR
Description	The controller has detected an error in the parameters stored in EEPROM.
Possible causes	➤ Wrong parameters entered during programming.
Solutions	<ol style="list-style-type: none"> 1. Contact our Technical Support Service.

Alarm	A28 CRITICAL STOP
Description	An alarm has been activated which causes the shutdown of part of the UPS (rectifier, inverter, static switch).
Possible causes	➤ System failure.
Solutions	<ol style="list-style-type: none"> 1. Check which alarms are present and carry out the indicated procedures. 2. If the alarm persists, contact our Technical Support Service.

Alarm	A29 MAINTENANCE REQUIRED
Description	It is necessary to carry out maintenance work.
Possible causes	➤ The time limit since the last maintenance work has elapsed.
Solutions	<ol style="list-style-type: none"> 1. Contact our Technical Support Service.

Alarm	A30 COMMON ALARM
Description	Common alarm.
Possible causes	<ul style="list-style-type: none"> ➤ At least one alarm is present.
Solutions	<ol style="list-style-type: none"> 1. Check which alarms are present and carry out the indicated procedures.

Alarm	A32 EPO BUS CLOSED
Description	The system is blocked due to the activation of the emergency power off button.
Possible causes	<ul style="list-style-type: none"> ➤ Activation of the (local or remote) emergency power off button.
Solutions	<ol style="list-style-type: none"> 1. Release the emergency power off button and reset the alarm. 2. If the alarm persists, contact our Technical Support Service.

Alarm	A33 ASYMMETRIC LOAD
Description	The positive and negative voltages measured on the DC capacitors towards the middle point are different.
Possible causes	<ul style="list-style-type: none"> ➤ Possible failure on the measuring circuit. ➤ Possible fault of DC capacitors.
Solutions	<ol style="list-style-type: none"> 1. Reset the system. 2. If the alarm persists, contact our Technical Support Service.

Alarm	A34 SERVICE REQUIRED
Description	A UPS check is necessary.
Possible causes	<ul style="list-style-type: none"> ➤ Possible UPS fault.
Solutions	<ol style="list-style-type: none"> 1. If the alarm persists, contact our Technical Support Service.

Alarm	A35 DIESEL MODE
Description	The UPS is supplied by the diesel generator.
Possible causes	<ul style="list-style-type: none"> ➤ The auxiliary contact which activates the diesel generator connected to the UPS is closed, and imposes this operating mode.
Solutions	<ol style="list-style-type: none"> 1. Wait for the diesel generator to stop as soon as the mains voltage is restored. 2. Check the connection of the auxiliary contact which signals the diesel generator start, to terminals XD1/XD2. 3. If the alarm persists, contact our Technical Support Service.

Alarm	A36 DC FASTSHUTDOWN
Description	Inverter shutdown due to the operation of the protection sensor as a result of sudden DC voltage variations.
Possible causes	➤ Battery fault.
Solutions	<ol style="list-style-type: none"> 1. Check the battery. 2. Reset the system. 3. If the alarm persists, contact our Technical Support Service.

Alarm	A37 OCBD OPEN
Description	The output distribution isolator is open. Only on system with centralized Bypass.
Possible causes	➤ Output distribution isolator open.
Solutions	<ol style="list-style-type: none"> 1. Check the status of the output distribution isolator. 2. Check the functionality of the auxiliary contact of the isolator. 3. If the alarm persists, contact our Technical Support Service.

Alarm	A38 INVERTER --> LOAD
Description	The load is fed by the inverter. This alarm is active for UPS systems in "ECO" mode, where the preferential supply is from the bypass line.
Possible causes	➤ Temporary changeover due to bypass line failure.
Solutions	<ol style="list-style-type: none"> 1. Verify the status of the bypass line and check whether other alarms are present. 2. If the alarm persists, contact our Technical Support Service.

Alarm	A39 RECTIFIER DESATURATION
Description	The booster is blocked due to the operation of the desaturation sensor of the IGBT drivers.
Possible causes	➤ Booster bridge fault.
Solutions	<ol style="list-style-type: none"> 1. Reset the system. 2. If the alarm persists, contact our Technical Support Service.

Alarm	A40 MIN DC VOLTAGE
Description	UPS stopped due to the operation of the protection sensor as a result of high sudden DC voltage variations under the limits.
Possible causes	<ul style="list-style-type: none"> ➤ DC bus voltage problem.
Solutions	<ol style="list-style-type: none"> 1. Check that there aren't short circuit in DC bus. 2. Verify the status of the UPS. 3. Verify the battery blocks. 4. Verify the DC voltage value. 5. If the alarm persists, contact our Technical Support Service.

Alarm	A41 MAX DC BATTERY CURRENT
Description	The DC current is over the limits.
Possible causes	<ul style="list-style-type: none"> ➤ The UPS detected the DC current out of limits and switch off the inverter, booster and disconnected the battery from the UPS.
Solutions	<ol style="list-style-type: none"> 1. Check that there aren't short circuit in DC bus. 2. Check the battery current sensor. 3. Check the battery blocks. 4. If the alarm persists, contact our Technical Support Service.

Alarm	A42 LOST OF REDUND POWER SUPPLY
Description	Failure of the redundant auxiliary power supply.
Possible causes	<ul style="list-style-type: none"> ➤ Internal fault.
Solutions	<ol style="list-style-type: none"> 1. Contact our Technical Support Service.

Alarm	A43 MAX LOAD CURRENT
Description	UPS output current sensor has detected the peak current.
Possible causes	<ul style="list-style-type: none"> ➤ Load problem. ➤ Measuring circuit failure.
Solutions	<ol style="list-style-type: none"> 1. Check the peak of the output current. 2. Check the output current sensor. 3. If the alarm persists, contact our Technical Support Service.

Alarm	A44 INVERTER DESATURATION
Description	The inverter is blocked due to the operation of the desaturation sensor of the IGBT drivers.
Possible causes	<ul style="list-style-type: none"> ➤ Inverter bridge fault.
Solutions	<ol style="list-style-type: none"> 1. Reset the system. 2. If the alarm persists, contact our Technical Support Service.

Alarm	A45 HIGH TEMPERATURE SSW
Description	High temperature of the heat sink on the static switch.
Possible causes	<ul style="list-style-type: none"> ➤ Fault of the heat sink cooling fans. ➤ The room temperature or cooling air temperature is too high.
Solutions	<ol style="list-style-type: none"> 1. Check the fans operation. 2. Clean the ventilation grids and the air filters, if any. 3. Check the air conditioning system (if present). 4. If the alarm persists, contact our Technical Support Service.

Alarm	A46 LOST OF REDUNDANCY
Description	This alarm is only active on PARALLEL systems. Continuity is not ensured in the event of a fault on one of the UPS units.
Possible causes	<ul style="list-style-type: none"> ➤ The total load is higher than the maximum expected value. ➤ Possible failure on the measuring circuit.
Solutions	<ol style="list-style-type: none"> 1. Check the load fed by the system. 2. If the alarm persists, contact our Technical Support Service.

Alarm	A47 PEAK BATTERY OVER CURRENT
Description	The battery limitation current over the limits.
Possible causes	<ul style="list-style-type: none"> ➤ The UPS detected the battery limitation current out of limits and switch off the inverter, booster and disconnected the battery from the UPS.
Solutions	<ol style="list-style-type: none"> 1. Check the current sensor. 2. Check the battery blocks. 3. If the alarm persists, contact our Technical Support Service.

Alarm	A50 CURRENT INVERTER SATURED
Description	The inverter current sensor has detected a peak of the current and the control inverter is in limitation.
Possible causes	<ul style="list-style-type: none"> ➤ Load problem. ➤ Measuring circuit failure.
Solutions	<ol style="list-style-type: none"> 1. Check the loads connected to the UPS output. 2. If the alarm persists, contact our Technical Support Service.

Alarm	A51 BATTERY TEMPERATURE
Description	The battery temperature is out of tolerance. This alarm is only active when the temperature probe is installed and enabled on the battery.
Possible causes	<ul style="list-style-type: none"> ➤ Anomalous temperature in the battery cabinet. ➤ Possible failure on the measuring circuit.
Solutions	<ol style="list-style-type: none"> 1. Check the temperature on the batteries and remove the cause of the alarm, if any. 2. If the alarm persists, contact our Technical Support Service.
	3.

Alarm	A52 UNDER VOLTAGE LOCKOUT
Description	The inverter is blocked because of an anomaly on the control power supply.
Possible causes	<ul style="list-style-type: none"> ➤ Internal error.
Solutions	<ol style="list-style-type: none"> 1. Contact our Technical Support Service.

Alarm	A53 FIRMWARE ERROR
Description	The controller has detected an incompatibility in the control software.
Possible causes	<ul style="list-style-type: none"> ➤ The software update was not performed properly.
Solutions	<ol style="list-style-type: none"> 1. Contact our Technical Support Service.

Alarm	A54 CAN ERROR
Description	Internal error.
Possible causes	<ul style="list-style-type: none"> ➤ Microcontroller communication problems.
Solutions	<ol style="list-style-type: none"> 1. Contact our Technical Support Service.

Alarm	A55 PARALLEL CABLE DISCONNECTED
Description	Parallel cable doesn't communicate.
Possible causes	<ul style="list-style-type: none"> ➤ Parallel cable disconnected or damaged.
Solutions	<ol style="list-style-type: none"> 1. Check the connection of cable 2. Contact our Technical Support Service.

Alarm	A56 MAINS UNBALANCED
Description	The rectifier input voltage is unbalanced.
Possible causes	<ul style="list-style-type: none"> ➤ Problems on the LV or MV distribution network ➤ Defect of the measuring circuit
Solutions	<ol style="list-style-type: none"> 1. Check the input voltage 2. Contact our Technical Support Service.

Alarm	A57 INVERTER CONTACTOR FAILURE
Description	<p>The inverter contactor is fault.</p> <p>This alarm is only active when the contactor is installed and enabled through EEPROM manager.</p>
Possible causes	<ul style="list-style-type: none"> ➤ Aux contactor Fault. ➤ Wiring circuit Fault or PCB Fault.
Solutions	<ol style="list-style-type: none"> 1. Check the auxiliary contact functions, check the interconnection cables or PCB. 2. Contact our Technical Support Service.

Alarm	A58 INVERTER CURRENT UNBALANCED
Description	The inverter's bridge currents are not balanced.
Possible causes	<ul style="list-style-type: none"> ➤ Possible problems in the inverter bridge stage. ➤ Anomaly of the system control.
Solutions	<ol style="list-style-type: none"> 1. Contact our Technical Support Service.

Alarm	A59 RELAY BACKFEED ON
Description	The backfeed protection has been activated. Alarms present only in the history log.
Possible causes	<ul style="list-style-type: none"> ➤ Problems on the bypass static switch
Solutions	<ol style="list-style-type: none"> 1. Check the static switch thyristors. 2. Contact our Technical Support Service.

Alarm	A60 OUTPUT VOLTAGE FAILURE
Description	The output voltage sensor has detected a variation of the voltage over or under the limits.
Possible causes	➤ Output voltage feedback problem.
Solutions	<ol style="list-style-type: none"> 1. Reset the system. 2. If the alarm persists, contact our Technical Support Service.

Alarm	A61 MAX DC VOLTAGE
Description	UPS stopped due to the operation of the protection sensor as a result of high sudden DC voltage variations over the limits.
Possible causes	➤ DC bus voltage problem.
Solutions	<ol style="list-style-type: none"> 1. Check that there aren't short circuit in DC bus. 2. Verify the status of the UPS. 3. Verify the battery blocks. 4. Verify the status of the UPS. 5. Verify the DC voltage value. 6. If the alarm persists, contact our Technical Support Service.

Alarm	A62 MAINS OVERVOLTAGE
Description	Sudden increase of the AC input voltage (fast sensor)
Possible causes	<ul style="list-style-type: none"> ➤ Voltage spike on the AC mains. ➤ Possible internal fault.
Solutions	<ol style="list-style-type: none"> 1. Check the mains voltage. 2. If the alarm persists, contact our Technical Support Service.

Alarm	A63 STARTING SEQUENCE BLOCKED
Description	During the UPS start-up a failure prevented the proper execution of the sequence.
Possible causes	<ul style="list-style-type: none"> ➤ Control devices in wrong position or operated improperly. ➤ Possible internal fault.
Solutions	<ol style="list-style-type: none"> 1. Make sure the position of the control devices (isolators, selectors) is as specified in the procedures (see "Installation and start-up" section). 2. If the alarm persists, contact our Technical Support Service.

Alarm	A64 ULTRA FAST GRID MONITOR
Description	Sudden drop of the AC input voltage (fast sensor)
Possible causes	<ul style="list-style-type: none">➤ Voltage drop on the AC mains (brown-out).➤ Possible internal fault.
Solutions	<ol style="list-style-type: none">1. Check the mains voltage.2. If the alarm persists, contact our Technical Support Service.

LANGUE FRANÇAIS

1 PORTÉE

Les instructions contenues dans ce manuel d'utilisateur s'appliquent aux systèmes d'alimentation sans coupure (UPS) énoncés ci-après.

- *BSP06* KEOR HPE 200 kVA
- *BSO02* KEOR HPE 250 kVA
- *BSS88* KEOR HPE 300 kVA
- *BST87* KEOR HPE 400 kVA
- *BSU14* KEOR HPE 500 kVA



Documentation à mettre en réserve

Ce manuel et toute autre documentation d'appui technique relative au produit doivent être entreposés et rendus accessibles au personnel dans le voisinage immédiat de l'UPS.



Informations complémentaires

Dans le cas où les informations fournies dans ce manuel ne sont pas suffisamment exhaustives, veuillez contacter le fabricant de l'appareil, dont les détails sont disponibles dans la section « Contacts ».

2 RÈGLES DE SÉCURITÉ ET AVERTISSEMENTS



Risque de blessure dû à un choc électrique !

Respectez toujours toutes les consignes de sécurité et, en particulier :

- tout travail sur l'unité doit être effectué par un personnel qualifié ;
- les composants internes ne peuvent être accessibles qu'après avoir débranché l'appareil à partir de sources d'alimentation ;
- toujours utiliser les dispositifs de protection conçus pour chaque type d'activité ;
- les instructions contenues dans les manuels doivent être strictement suivies.



Risque de blessure dû à une panne du dispositif

Des situations potentiellement dangereuses peuvent survenir en cas de panne de l'alimentation sans coupure (UPS).

- Ne pas utiliser l'appareil si visiblement endommagé.
- Faire l'entretien de l'appareil régulièrement pour identifier la panne possible.



Domage du dispositif possible

Chaque fois que le travail est effectué sur l'appareil, s'assurer que toutes les mesures sont prises afin d'éviter les décharges électrostatiques qui pourraient endommager les composants électroniques du système.



Lire la documentation technique

Avant d'installer et d'utiliser l'appareil, s'assurer d'avoir lu et compris toutes les instructions contenues dans le présent manuel et dans la documentation technique à l'appui.

3 DESCRIPTION GÉNÉRALE DE L'ALIMENTATION SANS COUPURE (UPS)

3.1 TYPOLOGIE

L'UPS décrite dans ce manuel est en ligne, à double conversion ; l'onduleur inclus dans l'unité d'alimentation sans coupure (UPS) alimente toujours l'énergie à la charge, si le réseau est disponible ou non (selon le temps d'autonomie de la batterie).

Cette configuration garantit le meilleur service à l'utilisateur, car il fournit une énergie propre sans interruption, assurant la tension et la stabilisation de fréquence à la valeur nominale. Grâce à la double conversion, il rend la charge complètement à l'abri des microcoupures et des variations de secteur excessives, et évite d'endommager les charges critiques (Ordinateur - Instrumentation - Matériel scientifique, etc.).



Tension de sortie présente

La ligne connectée à la sortie du système UPS est sous tension même en cas de panne de courant, donc en conformité avec les prescriptions de l'IEC EN62040-1-2, l'installateur devra identifier la ligne ou les fiches fournies par les unités d'alimentation sans coupure en rendant l'utilisateur conscient de ce fait.

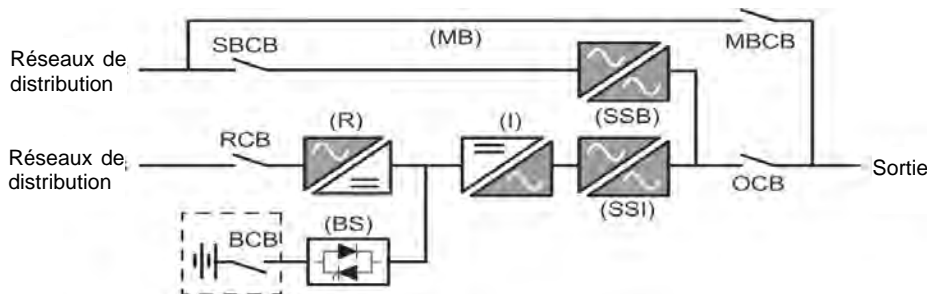


Image 1 – Schéma fonctionnel

Le système d'alimentation sans coupure (UPS) et la technologie du transistor bipolaire à porte isolée (IGBT) avec une fréquence élevée de commutation de façon à permettre une faible distorsion du courant réinjecté dans la ligne d'alimentation, ainsi qu'une qualité et stabilité élevées de la tension de sortie de courant. Les composants utilisées garantissent une haute fiabilité, une très haute facilité de rendement et d'entretien.

3.2 DESCRIPTION DU SYSTÈME

3.2.1 Redresseur

Il convertit la tension triphasée utilisable sur secteur en tension continue.

Il utilise un pont IGBT triphasé entièrement contrôlée avec une faible absorption harmonique.

Le redresseur en fonctionnement normal peut fonctionner avec une rotation de phase dans le sens horaire et antihoraire.

L'unité électronique de commande utilise un 32 bits μ P de dernière génération qui permet de réduire la distorsion du courant absorbé par le réseau (THDi) à moins de 3 %. Cela garantit que le redresseur ne fausse pas le réseau d'alimentation, en ce qui concerne les autres charges. Il évite également la surchauffe du câble due à la circulation d'harmoniques.

Le redresseur est dimensionné de manière à fournir l'onduleur à pleine charge et la batterie au courant de charge maximale.

3.2.2 Onduleur

Il convertit la tension directe provenant du redresseur ou de la batterie en courant continu en tension alternative stabilisée en amplitude et en fréquence.

L'onduleur utilise un pont de conversion à 3 niveaux avec la technologie IGBT afin de fonctionner avec une fréquence de commutation élevée d'environ 7.5 kHz.

L'électronique de commande utilise un 32 bits μ P de dernière génération qui, grâce à sa capacité de traitement, génère une excellente sortie sinusoïdale.

En outre, la commande entièrement numérique de la sortie d'onde sinusoïdale permet d'atteindre des performances élevées, parmi lesquelles une distorsion de tension très faible, même en présence de charges élevées des effets de distorsion.

3.2.3 Batterie et chargeur de batterie

La batterie est installée en dehors de l'unité d'alimentation sans coupure (UPS). Elle est généralement installée dans une armoire de batterie externe.

La logique de chargeur de batterie est complètement intégrée dans l'électronique de commande du redresseur.

La batterie est chargée, selon la norme DIN 41773, chaque fois qu'elle a été partiellement ou complètement déchargée. Lorsque sa pleine capacité est restaurée, elle est débranchée de la barre omnibus pour courant continu au moyen d'un commutateur statique afin d'économiser l'énergie, réduire la contrainte due à l'ondulation du courant alternatif augmentant ainsi la durée de vie. Ce mode de fonctionnement s'appelle la *Conversion écologique*.

Elle est toutefois régulièrement chargée mais l'état prévalant est en repos complet.

3.2.4 Commutateur de dérivation statique

La dérivation statique permet de transférer la charge entre l'onduleur et les circuits principaux d'urgence, et vice-versa, dans un temps très court, et utilise les éléments de puissance de commutation SCR.

3.2.5 Commutateur de dérivation manuelle

La dérivation manuelle est utilisée pour couper complètement l'onduleur, qui alimente la charge directement sur le secteur d'entrée en cas de maintenance ou de manquement grave.



Suivre les procédures contenues dans le manuel

La séquence de commutation de dérivation manuelle et le retour doit être effectué conformément à la procédure indiquée dans la section installation et démarrage. Le fabricant n'est pas responsable pour les dommages résultant d'une utilisation erronée.

3.3 ÉTAT D'EXPLOITATION

L'UPS a cinq modes de fonctionnement différents, ils sont décrits ci-dessous :

- Fonctionnement normal
- Conversion écologique
- Fonctionnement en dérivation
- Fonctionnement en batterie
- Commutateur de dérivation manuelle

3.3.1 Fonctionnement normal

Pendant le fonctionnement normal tous les disjoncteurs/sectionneurs sont fermés, sauf pour MCB (dérivation de maintenance).

Le redresseur est alimenté par la tension d'entrée en courant alternatif triphasé qui, à son tour, alimente l'onduleur et compense la tension du réseau de distribution ainsi que les variations de charge, en maintenant constante la tension continue. En même temps, il permet le chargement de la batterie. L'onduleur convertit la tension de courant continu en un courant alternatif en régime sinusoïdal avec fréquence et courant stabilisé, et alimente également la charge par l'intermédiaire de son commutateur statique SSI.

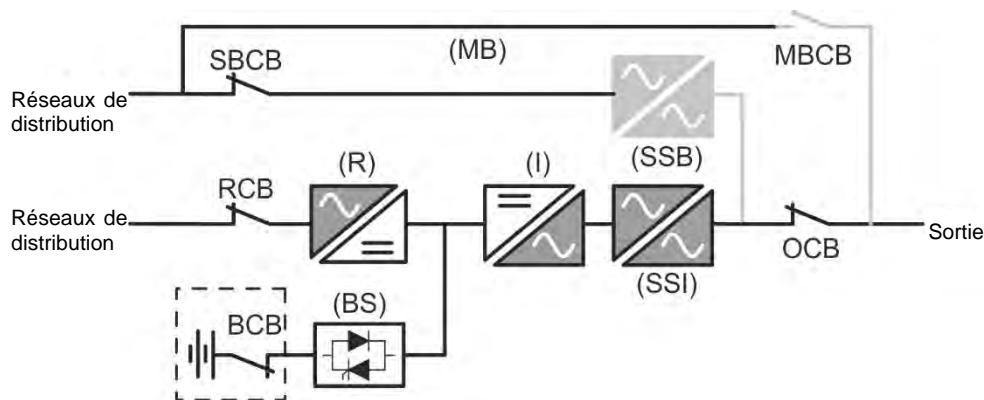


Image 2 – Fonctionnement normal

3.3.2 Conversion écologique

Lors du fonctionnement en mode *Conversion écologique*, la batterie est débranchée de l'omnibus à CC au moyen d'un commutateur statique (voir l'image) et le redresseur fonctionne à une tension CC réduite ; un algorithme de contrôle permet de régulièrement rebrancher la batterie à des fins de recharge (chargement intermittent).

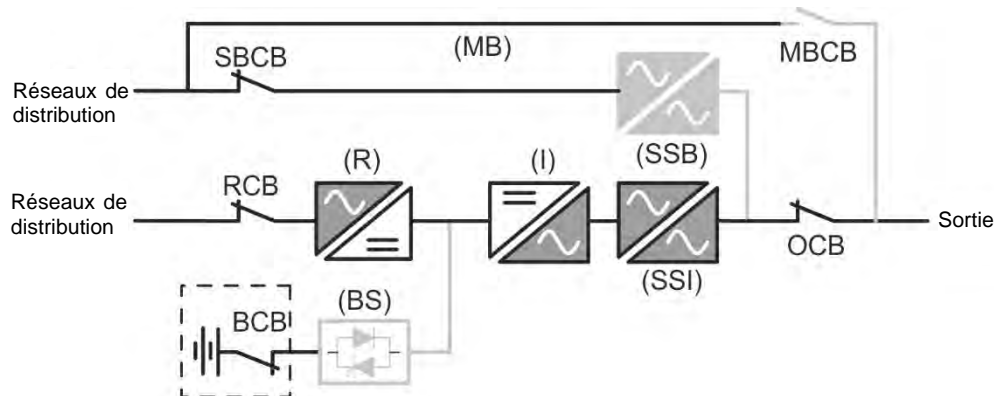


Image 3 – Conversion écologique

Lorsque l'algorithme *Conversion écologique* est activé, le redresseur fonctionne à une tension CC réduite et alimente l'onduleur seul, puisque la batterie est déconnectée de l'omnibus à CC. La charge de la batterie est contrôlée par un algorithme spécifique. Si aucun événement de coupure des réseaux de distribution ne s'est produit, et donc, aucune décharge de batterie n'est également survenue, la logique de contrôle permet de démarrer le cycle de chargement une fois tous les 25 jours. Le chargeur-batterie restaure la capacité perdue due au chargement autonome et reste en charge flottante pendant 12 heures de plus. Tandis que ce temps s'est écoulé, le commutateur statique de la batterie s'est ouvert et la batterie est débranchée de l'omnibus à CC.

Si un événement de décharge survient, la logique de contrôle permet de calculer la capacité qui n'a pas été perdue lors de la décharge ; alors que les réseaux de distribution sont restaurés, un cycle de chargement est démarré, qui est prolongé pendant un temps supplémentaire qui dépend du pourcentage de capacité perdue, se référant à la valeur nominale.

- Capacité perdue < 10 % → Charge supplémentaire pendant **12 heures**
- Capacité perdue entre 10 % et 20 % → Charge supplémentaire pendant **48 heures**
- Capacité perdue > 20 % → Charge supplémentaire pendant **96 heures**

Ces valeurs se conforment aux recommandations des fabricants de la batterie principale.



Définir la bonne capacité de la batterie

Le panneau frontal de l'UPS permet de régler les paramètres de la batterie, comprenant la capacité nominale. En tenant compte de l'importance que cette valeur assume la bonne exécution de l'algorithme de contrôle de la charge, il est fortement recommandé de vérifier l'exactitude de la valeur programmée.

3.3.3 Fonctionnement en dérivation

La charge peut être commutée pour contourner manuellement ou automatiquement. Le passage manuel est dû à l'INTERRUPTEUR DE DÉRIVATION qui force la charge à contourner. En cas de défaillance de la ligne de dérivation, la charge est ramenée au mode onduleur sans interruption.

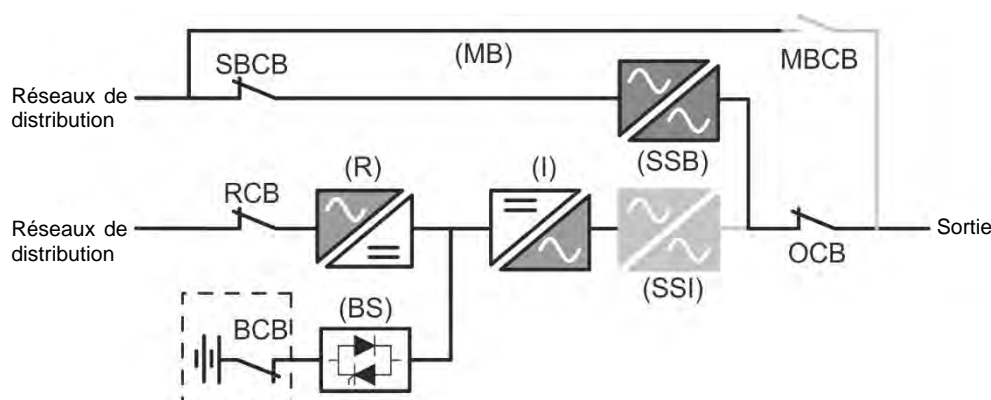


Image 4 – Charge fournie par la dérivation

3.3.4 Fonctionnement en batterie

En cas de panne de courant ou de dysfonctionnement du redresseur, la batterie alimente l'onduleur sans interruption. La tension de la batterie chute selon l'amplitude du courant de décharge. La chute de tension n'a pas d'effet sur la tension de sortie, qui est maintenue

constante par modification de la modulation PWM. Une alarme est activée lorsque la batterie est proche de la valeur de débit minimum.

Dans le cas où l'alimentation est rétablie avant que la batterie ne soit complètement déchargée, le système sera mis en mode normal automatiquement. Dans le cas contraire, l'onduleur s'arrête et la charge est commutée sur la ligne de dérivation (fonctionnement manuel). Si la ligne de dérivation n'est pas disponible ou est hors de tolérance, l'alimentation des charges est interrompue dès que la batterie atteint le seuil limite de décharge (*interruption*).

Dès que l'alimentation est rétablie, le redresseur rechargera la batterie. Dans la configuration standard, les charges sont alimentées à nouveau à travers l'interrupteur statique SSB lorsque les réseaux de distribution sont de nouveau disponibles. L'onduleur est redémarré lorsque la batterie a partiellement restauré sa capacité.

Le redémarrage du système à partir de la condition d'interruption peut être personnalisé selon les exigences de l'installation, en trois modes différents :

- Les charges de dérivation → sont fournies dès que la ligne de dérivation est disponible (configuration à l'usine).
- Les charges de l'onduleur → sont fournies par l'onduleur (même si la ligne de dérivation est disponible) lorsque la tension de la batterie a atteint le seuil programmé, après le redémarrage du redresseur.
- L'onduleur manuel → l'alimentation de sortie N'EST PAS redémarrée automatiquement. Le système nécessite une confirmation pour redémarrer qui peut uniquement être faite manuellement par l'utilisateur au moyen du panneau avant.

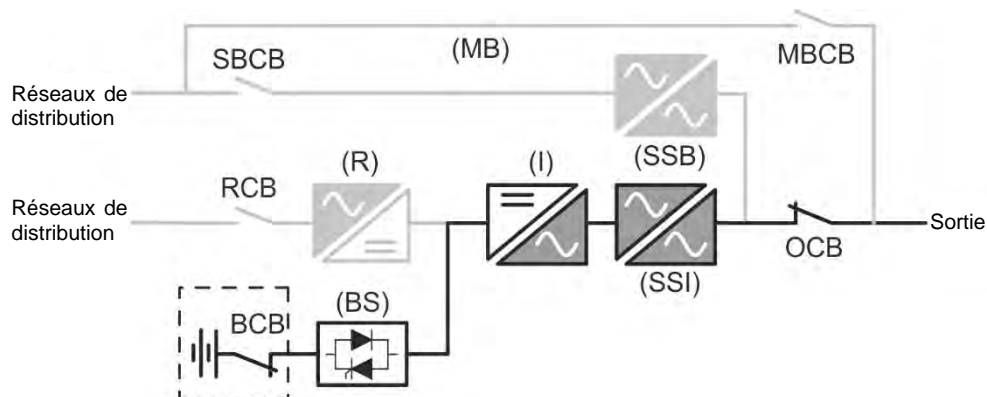


Image 5 – Fonctionnement de la batterie

3.3.5 Commutateur de dérivation manuelle

L'opération de dérivation manuelle est nécessaire chaque fois que la fonctionnalité de l'unité d'alimentation sans coupure (UPS) est testée, ou lors de l'entretien ou de la réparation.

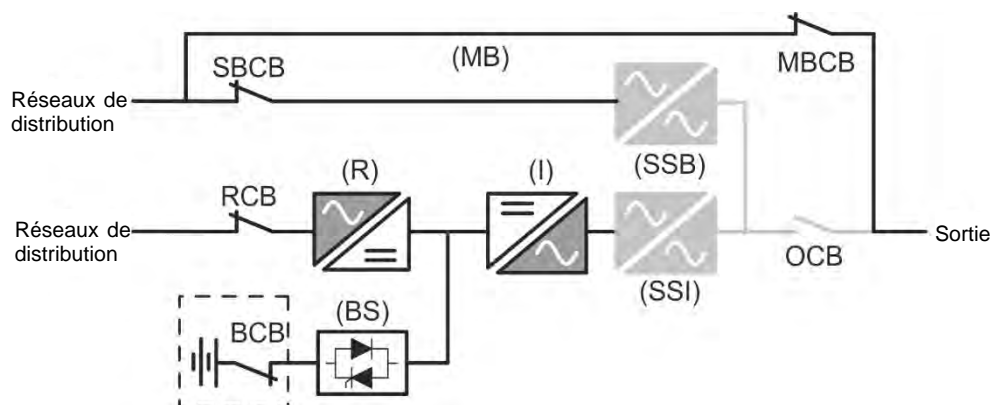


Image 6 – Dérivation manuelle pour les vérifications fonctionnelles



Suivre les procédures contenues dans le manuel

La séquence de commutation de dérivation manuelle et le retour doit être effectué conformément à la procédure indiquée dans la section installation et démarrage. Le fabricant n'est pas responsable pour les dommages résultant d'une utilisation erronée.



Câblage des contacts auxiliaires

Réalisez une installation électrique adaptée en branchant les contacts auxiliaires des sectionneurs de dérivation manuelle et de sortie aux bornes dédiées à bord de l'UPS. Ceci permettra à la logique de contrôle d'acquérir l'état des commutateurs et de guider l'opérateur lors des procédures de démarrage et de dérivation manuelle.

Pour plus de renseignements, reportez-vous à la partie « Installation et démarrage ».

Lors de la dérivation manuelle due à la réparation ou à l'entretien, l'UPS est complètement arrêtée et la charge est directement fournie par la ligne de dérivation.

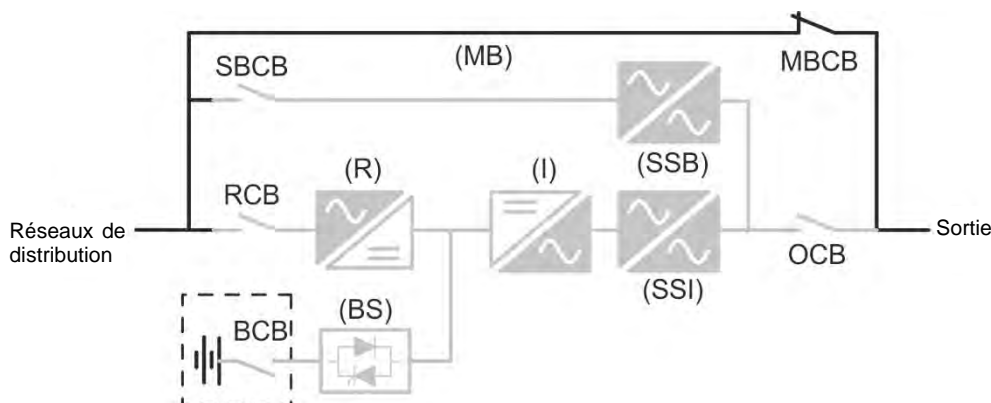


Image 7 – Dérivation manuelle pour travaux de réparation ou d'entretien

3.4 DISPOSITIFS DE FONCTIONNEMENT ET DE CONTRÔLE

Les dispositifs de contrôle et de gestion de l'unité d'alimentation sans coupure sont indiqués ci-dessous :

- Sectionneur sur l'entrée du redresseur (RCB)
- Sectionneur sur l'entrée de la dérivation (SBCB)
- Sectionneur sur la sortie de l'unité d'alimentation sans coupure UPS (OCB)
- Sectionneur de dérivation manuelle (MBCB)
- Sectionneur de batterie/disjoncteur (BCB) - Externe
- Bouton de mise hors tension d'urgence à distance (EPO)
- Sélecteur normal/de dérivation
- Panneau de commande écran tactile



Contrôler la formation du personnel

L'utilisation des appareils d'exploitation et de contrôle de l'unité d'alimentation sans coupure (UPS) s'adresse au personnel autorisé seulement. Nous recommandons de vérifier la formation du personnel chargé de l'utilisation et de la maintenance du système.

3.4.1 Isolateurs

Les sectionneurs prévus sur l'unité d'alimentation sans coupure (UPS) sont utilisés pour isoler les composants d'alimentation du dispositif à partir de la ligne d'alimentation en courant alternatif, à partir de l'accumulateur électrique et des charges.



Tension présente sur les bornes

Les sectionneurs n'isolent pas complètement l'unité d'alimentation sans coupure (UPS), où la ligne à courant alternatif et des tensions de la batterie sont encore présents sur les bornes. Avant d'effectuer toute opération de maintenance sur l'unité :

- Isoler complètement l'appareil en actionnant les disjoncteurs externes ;
- Attendre au moins 5 minutes pour permettre aux condensateurs de se décharger.

3.4.2 Bouton de mise hors tension d'urgence (EPO)

Le bouton de mise hors tension d'urgence est utilisé pour déconnecter la sortie de l'unité d'alimentation sans coupure (UPS), immédiatement, interrompant la charge d'alimentation. Il ferme également l'onduleur.



Presser le bouton uniquement en cas d'urgence réelle

Les composants du système sont soumis à une forte contrainte lorsque le bouton d'arrêt d'urgence bouton est pressé sous la présence de charge.

- Presser le bouton d'urgence uniquement en cas d'urgence réelle.



Réinitialisation de l'alimentation

Réinitialiser l'alimentation de sortie uniquement lorsque les causes qui ont conduit à l'arrêt d'urgence ont été éliminées et que vous êtes sûr qu'il n'y a aucun danger pour les personnes et les choses.

3.4.3 Sélecteur normal/de dérivation

Il est utilisé au cours de la procédure de dérivation manuelle, quand il est nécessaire d'isoler l'unité d'alimentation sans coupure (UPS) pour entretien ou réparation.



Suivre les procédures contenues dans le manuel

Le sélecteur normal/de dérivation ne doit être utilisé que conformément aux procédures spécifiées dans la section installation et démarrage. Le fabricant n'est pas responsable pour les dommages résultant d'une utilisation erronée.

3.4.4 Panneau d'affichage à cristaux liquide (ACL)

Le panneau de commande de l'unité d'alimentation sans coupure (UPS) est utilisé pour :

- Contrôler les paramètres d'exploitation sur le dispositif
- Contrôler les alarmes présentes
- Accéder au journal des tâches
- Afficher de l'information sur le dispositif
- Modifier les paramètres d'exploitation

Le menu qui permet de modifier les paramètres est protégé d'un mot de passe pour empêcher l'accès aux personnes non autorisées.

4 PANNEAU DE COMMANDE

Le panneau de commande UPS est un *écran tactile* de 10.1" qui dialogue avec la logique de contrôle du module E/S via un protocole en série. La page principale (**Accueil**) montre l'organigramme du système duquel toutes les variables de fonctionnement de l'UPS peuvent être affichées.

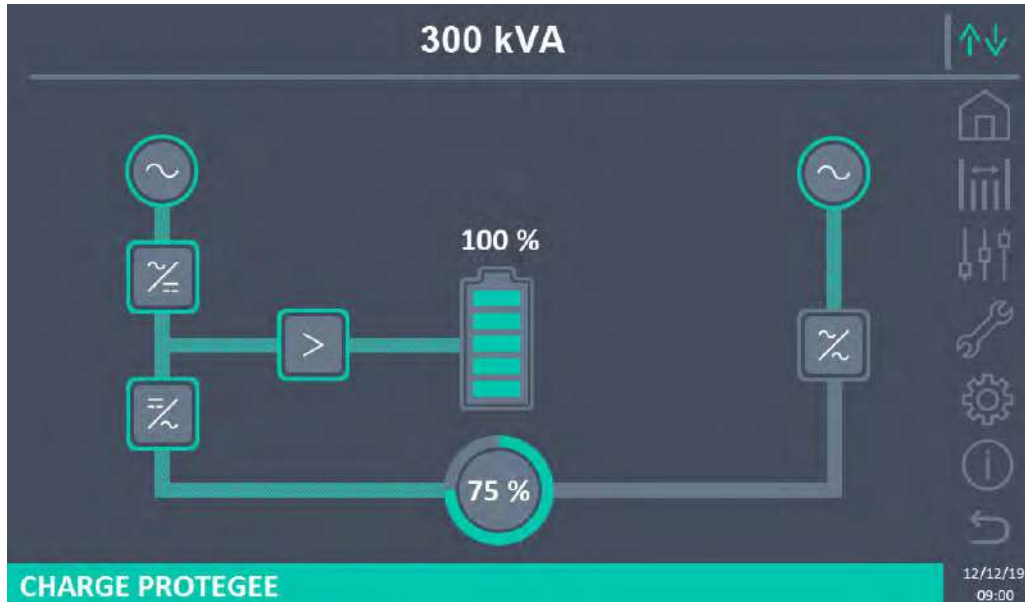










Image 8 – Panneau de commande UPS, page d'Accueil

4.1 ICÔNES

Le parcours des pages de l'écran tactile est possible par le biais de sept icônes fournies à droite; l'icône avec les flèches haut-bas contrôle la communication d'affichage.

Description de l'icône	Icône	Fonctions attribuées
Accueil		Retourne à la page d'Accueil
Mesures		Entre dans la section Mesures
		Une page de la section Mesures est actuellement affichée.
Contrôles		Entre dans la section Contrôles
		Une page de la section Contrôles est actuellement affichée.
Alarmes		Pas d'alarmes actives Entre dans la section Alarmes
		Pas d'alarmes actives Une page de la section Alarmes est actuellement affichée.

Description de l'icône	Icône	Fonctions attribuées
<i>Accueil</i>		Au moins une alarme est active. Entre dans la section Alarmes et réinitialise l'avertisseur s'il est activé
<i>Paramètres</i>		Entre dans la section Paramètres
		Une page de la section Paramètres est actuellement affichée.
<i>Info</i>		Entre dans la section Info
		Une page de la section Info est actuellement affichée.
<i>Précédent</i>		Recule d'une page
<i>Communication</i>		Contrôle la communication entre le panneau et les composants électroniques de l'UPS (Communication OK).
		Contrôle la communication entre le panneau et les composants électroniques de l'UPS (Communication Ko, en cas d'erreur de communication entre l'écran tactile et la logique de commande de l'UPS).

4.2 STATUS BAR

La barre d'état au bas de l'écran indique l'état de la charge en fonction de la couleur:

- *Vert*: charge protégée;
- *Orange*: charge non protégée;
- *Rouge*: charge non alimentée.

5 ÉCRAN TACTILE – GESTION DE L'UPS

Les paramètres de fonctionnement de l'UPS peuvent être gérés en saisissant les diverses sections du panneau de commande de la page d'Accueil directement.

5.1 AFFICHAGE DES MESURES

- Appuyer sur un objet spécifique donne accès à l'affichage des mesures de cette section spécifique de l'UPS.

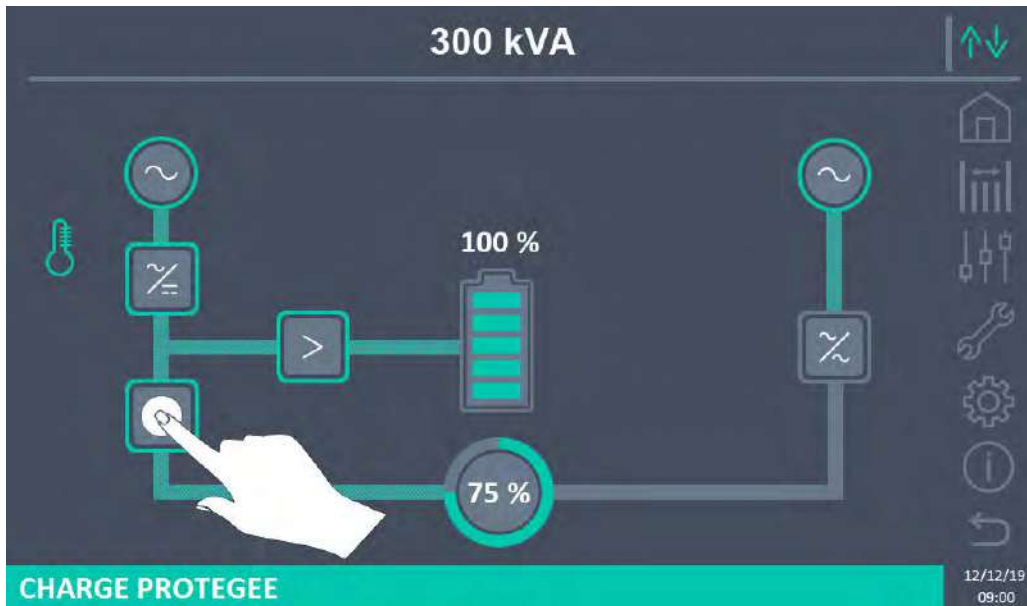


Image 9 – Panneau de commande UPS, page d'Accueil

Par exemple, en cliquant sur l'objet indiqué dans la figure ci-dessus, vous accédez à l'écran Onduleur de mesures visible ci-dessous

MESURES - ONDULEUR			
TENSION V	230 u	230 v	230 w
FREQUENCE Hz	49.9		

Image 10 – Page des mesures de l'onduleur

De plus, vous pouvez appuyer sur l'icône Mesures pour accéder à la page où toutes les mesures sont visibles.

ENTRÉE				BATTERIE	
TENSION V	226	228	227	TENSION V	812
COURANT A	330	330	330	COURANT NEG A	0
FREQUENCE Hz	49.9			COURANT POS A	0
PUISSANCE kVA	225			TYPE Ah	75
SORTIE				AUTONOMIE min	10
TENSION V	228	228	228	AUTONOMIE %	100
COURANT A	332	327	330	ONDULEUR	
CHARGE %	75	75	75	TENSION V	230 230 230
FREQUENCE Hz	49.9			FREQUENCE Hz	49.9
PUISSANCE kVA	0			AC/DC	
PUISSANCE kW	0			TENSION V	812
BYPASS				TEMPÉRATURES	
TENSION V	226	228	226	BATTERIE °C	-
FREQUENCE Hz	49.9			ASI °C	-

12/12/19
09:00

Image 11 – Toutes les mesures

La liste de toutes les mesures disponibles est donnée ci-dessous.

Sous-page	Données affichées	Exactitude
ENTRÉE	Tension d'entrée du redresseur ⁽¹⁾	1 V
	Courant d'entrée du redresseur	1 A
	Fréquence	0,1 Hz
	Puissance d'entrée	1 kVA
SORTIE	Tension ⁽¹⁾	1 V
	Courant	1 A
	Pourcentage de charge	1 %
	Puissance active	1 kW
	Puissance apparente	1 kVA
	Fréquence	0,1 Hz
DÉRIVATION	Tension ⁽¹⁾	1 V
	Fréquence	0,1 Hz
ONDULEUR	Tension ⁽¹⁾	1 V
	Fréquence	0,1 Hz
CA/CC	Tension de sortie du redresseur	1 V

Sous-page	Données affichées	Exactitude
BATTERIE	Tension et courant	1 V/1 A
	Capacité nominale	1 Ah
	Autonomie résiduelle	1 min/1 %
TEMPÉRATURE ⁽²⁾	Batterie	0,1° C
	UPS	0,1° C

⁽¹⁾ Les mesures de la tension sont toujours données en référence à la valeur phase-à-neutre.

⁽²⁾ Les températures sont affichées seulement si la sonde correspondante est installée.

5.2 DIAGNOSTICS DE BASE

En appuyant sur l'icône *Alarmes*, vous ouvrirez la page où vous pouvez sélectionner soit l'état de fonctionnement de l'UPS ou soit le journal des historiques.

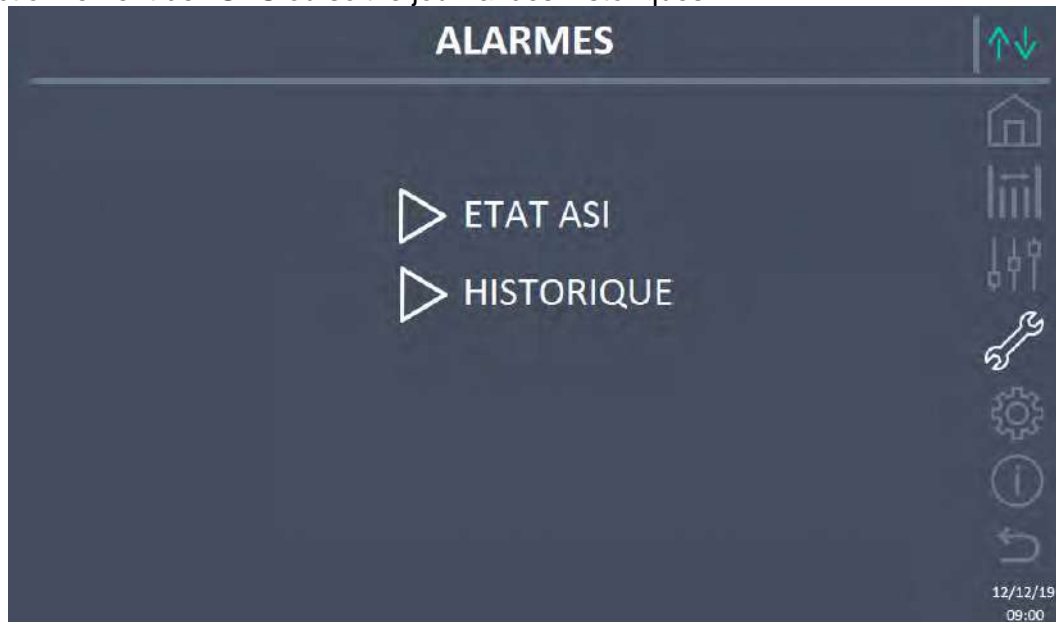


Image 12 – Section ALARMES

5.2.1 Affichage de l'état de fonctionnement

Appuyez sur *état UPS* pour afficher l'état de fonctionnement de l'UPS, qui comprend des alarmes actives possibles.

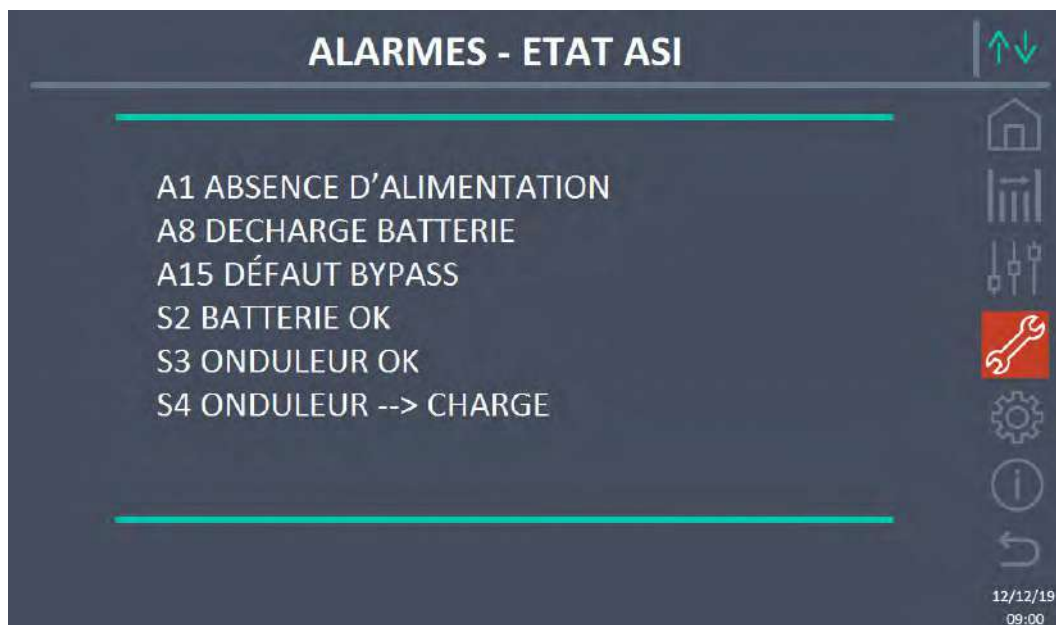


Image 13 – Section ALARMES

L'état du système actuel est indiqué; si la liste est plus longue que la capacité de la page (8 lignes), elle peut être défilée en faisant glisser un doigt sur l'écran.



Suppression automatique des alarmes

Si une alarme survient et que les états ensuite enregistrés n'existent plus, l'alarme sera automatiquement annulée.

5.2.2 Affichage de l'historique des alarmes

ID	Code	Heure	Date
001	A8*	08:44:36	21/09/2014
002	A1*	08:44:21	21/09/2014
003	A15*	08:44:21	21/09/2014
004	A1	08:44:00	21/09/2014
005	A8	08:44:00	21/09/2014
006	A15	08:44:00	21/09/2014
007	A16*	22:20:22	02/09/2014

SAUVER FICHIER

12/12/19
09:00

Image 14 – Journal des historiques, page 1

Le premier événement montré est le dernier dans l'ordre chronologique; un nouvel événement fait changer automatiquement de position tous les autres événements, en effaçant l'évènement le plus ancien.

Chaque ligne montre le numéro de l'événement (position dans la liste), le code d'alarme et la date et l'heure; un astérisque indique la réinitialisation automatique de l'alarme.

Le nombre maximal d'événements qui peut être indiqué est égal à 500.

Le journal des événements peut être défilé en faisant glisser un doigt sur l'écran.

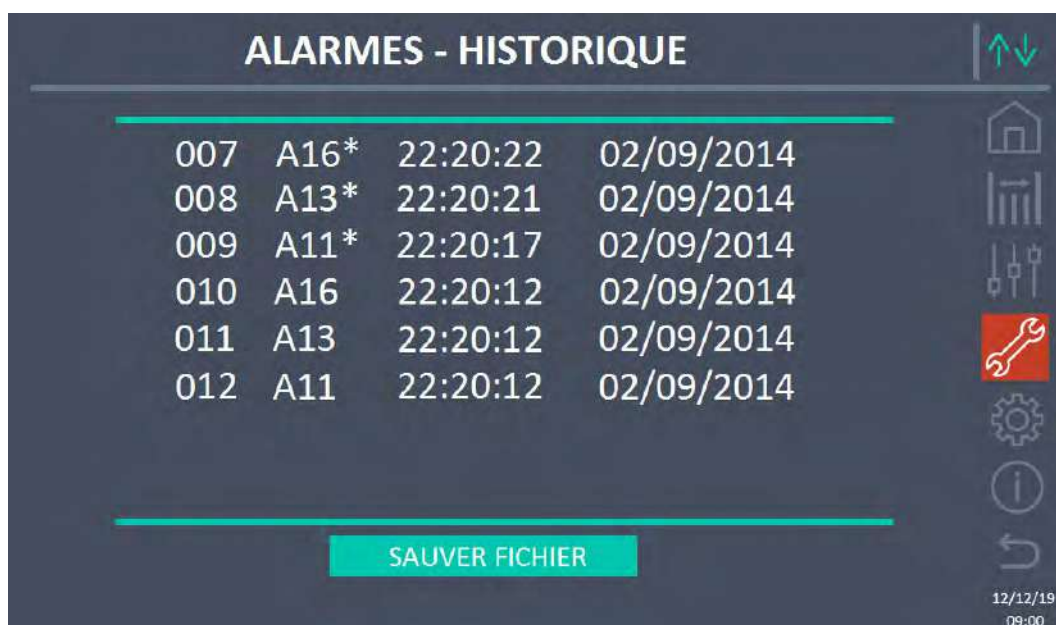


Image 15 – Journal des historiques, page 2

Si vous appuyez sur la touche *Enregistrer l'historique dans le fichier*, vous ouvrirez la page suivante.



Image 16 – Enregistrer le journal des historiques

L'écran tactile reconnaît automatiquement quand un support de mémoire externe (clé USB ou carte SD) est inséré(e), et change la couleur de l'icône correspondante de gris (désactivé) à bleu (activé).

Le fichier texte sera sauvegardé contenant les mêmes informations disponibles sur les pages *Historique*, accompagnées de la description de chaque événement.

5.2.3 Alarmes et état de fonctionnement

ALARMES

A1	ABSENCE D'ALIMENTATION	A33	UTIL. A COMPOS. CONTINUE
A2	ROTATION DES PHASES INCORRECTE	A34	APPEL. SERVIE APRÈS VENTE
A3	REDRESSEUR À L'ARRÊT	A35	MODE GROUPE ELECTROGENE
A4	REDRESSEUR EN PANNE	A36	PERTE RAPIDE TENSION DC
A5	DÉFAUT TENSION CONTINUE	A37	OCBD OUVERT
A6	BATTERIE EN TEST	A38	ONDULEUR --> CHARGE
A7	BCB OUVERT	A39	DÉSATURATION REDRESSEUR
A8	DECHARGE BATTERIE	A40	TENSION VDC MIN
A9	FIN D'AUTONOMIE BATTERIE	A41	COURANT MAX BATTERIE
A10	BATTERIES DÉFECTUEUSES	A42	PERTE REDONDANCE ALIM.
A11	COURT CIRCUIT	A43	COURANT CHARGE MAX
A12	ARRÊT PAR COURT CIRCUIT	A44	DÉSATURATION ONDULEUR
A13	OND. HORS TOLÉRANCE	A45	SURCHAUFFE SSW
A14	DÉFAUT ROTATION BYPASS	A46	PERTE DE REDONDANCE
A15	DÉFAUT BYPASS	A47	COURANT BATTERIE CRETE MAX
A16	BYPASS --> CHARGE	A50	LIMITATION COURANT ONDULEUR
A17	RETRANSFERT BLOQUÉ	A51	TEMPERATURE BATTERIE
A18	MBCB FERMÉ/MBCB BUS FERMÉ	A52	DEFAUT TENSION MINI
A19	OCB OUVERT	A53	DÉFAUT LOGICIEL
A20	SURCHARGE EN SORTIE	A54	DÉFAUT CAN BUS
A21	IMAGE THERMIQUE	A55	CABLE PARALLELE DECONNECTE
A22	BYPASS SWITCH	A56	TENS. ALIM. DESEQUILIBRES
A23	ARRÊT D'URGENCE	A57	DEFAUT CONTACTEUR ONDULEUR
A24	SURCHAUFFE	A58	COURANTS OND. DESEQUILIBRES
A25	ONDULEUR À L'ARRÊT	A59	RELAIS BACKFEED ACTIF
A26	ERREUR CPU INTERNE	A60	DEFAUT TENSION SORTIE
A27	DÉFAUT SUR L'EEPROM	A61	TENSION VDC MAX
A28	ARRÊT CRITIQUE	A62	SURTENSION RÉSEAU
A29	MAINTENANCE À PRÉVOIR	A63	DÉMARRAGE BLOQUE
A30	ALARME GENERALE	A64	TRANSITOIRE TENSION RESEAU
A32	EPO BUS FERMÉ		

ÉTATS

S1	BOOSTER OK	S8	OND MAITRE SYNCHRONISE
S2	BATTERIE OK	S14	BATTERIE EN CHARGE I
S3	ONDULEUR OK	S15	BATTERIE EN CHARGE U
S4	ONDULEUR --> CHARGE	S16	TRANSFERT SUR BY PASS VR2max
S5	OND - BYPASS SYNCHRO	S23	ERREUR RTC
S6	BYPASS OK	S24	GREEN CONVERSION
S7	BYPASS --> CHARGE	S25	SEQUENCE DE DEMARRAGE



Affichage et mode d'enregistrement des alarmes

- Les états sont toujours affichés dans l'ordre croissant lorsque le menu ALARMES - ÉTATS est entré.
 - Les alarmes s'affichent quand ils sont présents et doivent être interrompues avec l'avertisseur.
 - Les alarmes restent affichées quand ils sont présents et sont automatiquement enregistrés dans le journal des événements avec la date et l'heure.
-



Description des alarmes et états

Pour une description plus détaillée des alarmes et des états, consultez la section « Pannes et alarmes » du présent manuel.

5.3 CONTROLES ET OPERATIONS AVANCEES

La pression de l'icône *Controles* affichera la page d'accès à la section de configuration protégée par mot de passe.



Image 17 – Mot de passe d'accès à la section Controles



Image 18 – Section Controles



Accès protégé par mot de passe

Le menu CONTROLES est protégé par un mot de passe défini par l'usine afin de prévenir l'accès au personnel non autorisé.

-
- Nous recommandons une divulgation minimale du mot de passe d'accès.
 - Les modifications apportées aux paramètres de fonctionnement et aux opérations de démarrage sur l'ASI peuvent être potentiellement dangereuses pour le dispositif et les personnes.
-

5.3.1 Réinitialisation des alarmes

L'unité d'alimentation sans coupure (ASI) est équipée de protections internes qui bloquent le système ou certaines de ses sections. L'alarme peut être effacée et le fonctionnement normal peut être repris à travers le menu EFF. LES ALARMES page. Au cas où le problème persiste, l'unité d'alimentation sans coupure (ASI) retournera à l'état de panne précédent.

Dans certains cas, la RÉINITIALISATION est nécessaire pour simplement réinitialiser un signal de défaillance, puis l'unité d'alimentation sans coupure (ASI) reprendra son fonctionnement. Les conditions de défaillance qui imposent un réarmement manuel sont :

- A10 BATTERIES DÉFECTUEUSES
- A12 ARRET PAR COURT CIRCUIT
- A29 MAINTENANCE À PRÉVOIR
- A33 UTIL. A COMPOS. CONTINUE
- A40 TENSION VDC MIN
- A44 DÉSATURATION ONDULEUR
- A50 LIMITATION COURANT ONDULEUR
- A52 DEFAUT TENSION MINI
- A55 CABLE PARALLELE DECONNECTE
- Redémarrage du système après un arrêt dû à l'activation de l'EPO

Pour une description de l'état de l'UPS dans chacune des conditions de panne répertoriées ci-dessus, veuillez vous reporter à la section « Erreurs et alarmes ».



A28 ARRET CRITIQUE

NOTE: Il est recommandé d'effectuer le test de service avant de redémarrer l'ASI.

L'unité d'alimentation sans coupure (ASI) est équipée de protections internes qui bloquent le système.

Avant de réinitialiser l'alarme, assurez-vous qu'il n'y a pas de défaut critique sur l'ASI. Pour réinitialiser cette alarme, il faut effectuer « EFF. LES ALARMES » comme indiqué ci-dessus et redémarrez complètement l'ASI.

5.3.2 Test de la batterie

Le menu du *TEST BATTERIE* permet d'effectuer un test de court déchargement de la batterie. Si la batterie n'est pas efficace, l'alarme « A10 - Défaut batterie » est généré à la fin de l'essai.



Perte possible d'alimentation électrique

Ce test peut affecter la continuité de l'approvisionnement des charges si la batterie n'est pas complètement chargée.

5.3.3 Reconfiguration du journal des historiques

Le journal des historiques peut être réinitialisé en entrant dans la section *ÉFF HISTORIQUE*; l'opération requiert une confirmation par la suite.



Perte de données

L'historique des alarmes contient des données très importantes pour surveiller le comportement de l'appareil au cours du temps. Nous vous recommandons de sauvegarder les données avant de les supprimer.

5.3.4 Modification du mode de fonctionnement – MODE ÉCO

La section *MODE ÉCO* permet la modification du mode de fonctionnement de l'alimentation sans coupure (ASI), du fonctionnement en Fréquence de tension indépendante – VFI (Voltage Frequency Independent) (double conversion en ligne) à la Fréquence de tension dépendante – VFD (Voltage Frequency Dependent). Dans ce mode, la charge est directement fournie par le CA et l'onduleur est activé, prêt à prendre la relève en cas d'anomalies des réseaux de distribution. Le transfert se produit en un temps maximal de 10 ms.

La stabilité des réseaux CA est contrôlée par un algorithme spécifique qui permet de désactiver automatiquement le mode *ECO MODE* si la tension ou la fréquence ne se conforme pas aux exigences programmées.



Modification du mode de fonctionnement de l'alimentation sans coupure (ASI) – MODE ÉCO

La modification du mode de fonctionnement de l'alimentation sans coupure (ASI) est réservée au personnel compétent.

Avant de configurer le système en *MODE ÉCO*, vérifiez que la charge est adaptée au fonctionnement dans ce mode, et qu'elle supporte les interruptions de tension pendant une durée maximale de 10 ms.

Il est recommandé d'opérer sous la supervision du personnel du fabricant ou de suivre ses indications spécifiques.

Le fabricant ne pas être jugé responsable de tout dommage dû à l'incompétence ou à l'inexpérience du personnel autorisé du client.

5.4 SETTINGS AND ADVANCED OPERATIONS

La pression de l'icône *Reglages* affichera la page d'accès à la section de configuration protégée par mot de passe.



Image 19 – Mot de passe d'accès à la section Reglages

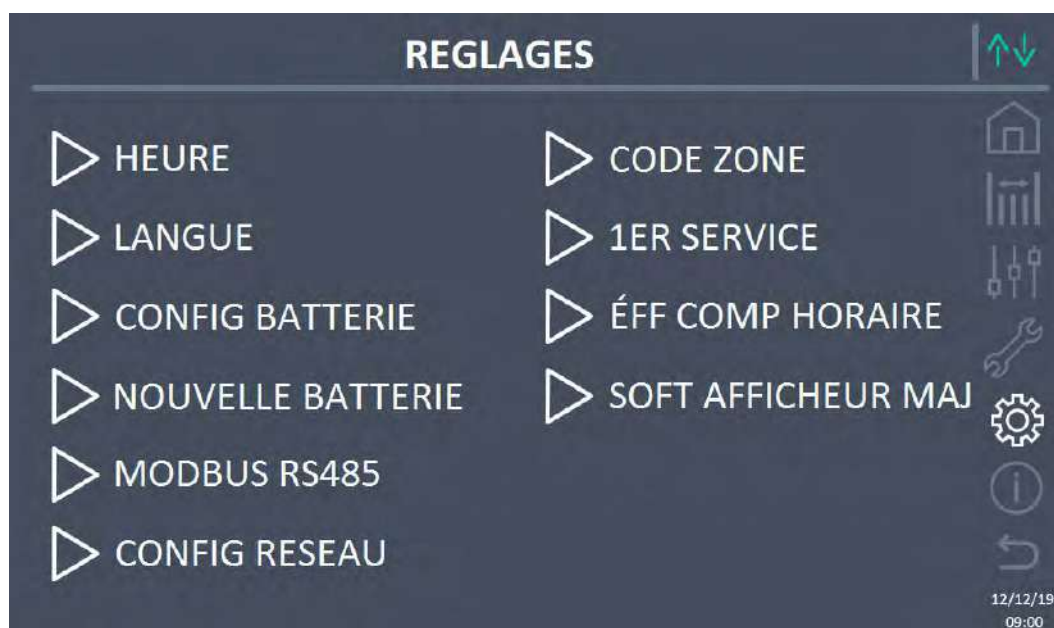


Image 20 – Section Reglages



Accès protégé par mot de passe

Le menu CONTROLES est protégé par un mot de passe défini par l'usine afin de

prévenir l'accès au personnel non autorisé.

- Nous recommandons une divulgation minimale du mot de passe d'accès.
- Les modifications apportées aux paramètres de fonctionnement et aux opérations de démarrage sur l'ASI peuvent être potentiellement dangereuses pour le dispositif et les personnes.

5.4.1 Configuration de la date et de l'heure

La date et l'heure peuvent être réglées au moyen du menu *HORLOGE*.



Image 21 – Configuration manuelle de l'horloge



Configuration de la date et de l'heure courantes correctement

Le réglage exact de la date et de l'heure est essentiel pour l'enregistrement du journal des événements.

Le système permet également de configurer un serveur NTP pour la synchronisation de la date et de l'heure. Ce mode de configuration est activé en appuyant sur l'étiquette *Activé*. Alors que le serveur NTP est activé, les données ne peuvent plus être manuellement saisies.

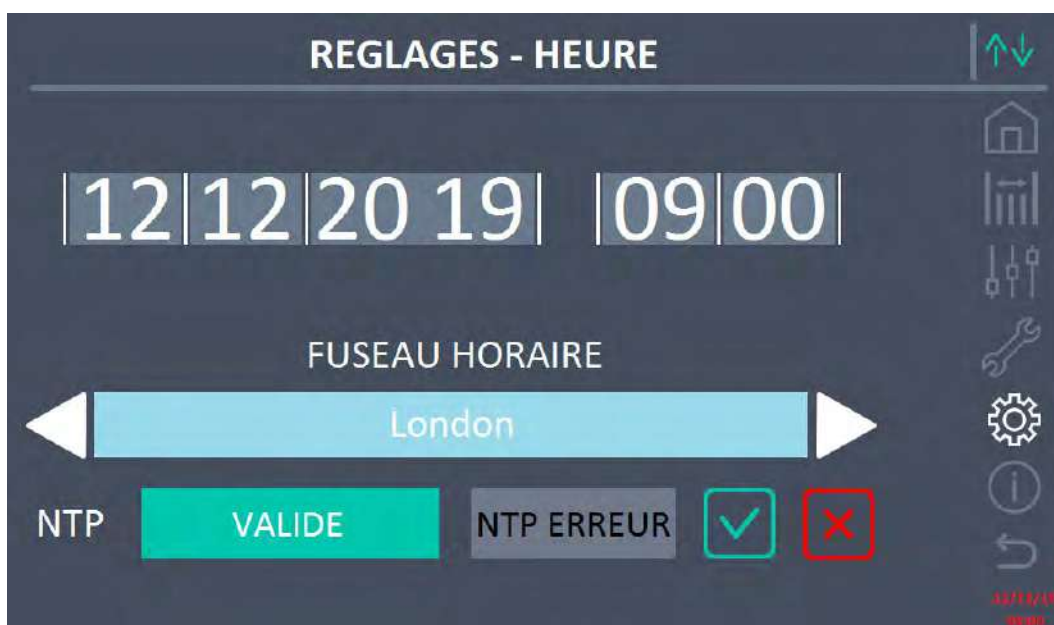


Image 22 – Configuration automatique de l'horloge

Les paramètres d'accès au serveur NTP peuvent être configurés via les pages de *Configuration réseau* dans la section *Reglages*. Si le serveur ne répond pas ou que la connexion LAN est manquante, le message *ERREUR NTP* s'affichera.

5.4.2 Configuration de la langue d'affichage

L'image suivante montre les langues qui peuvent être définies.

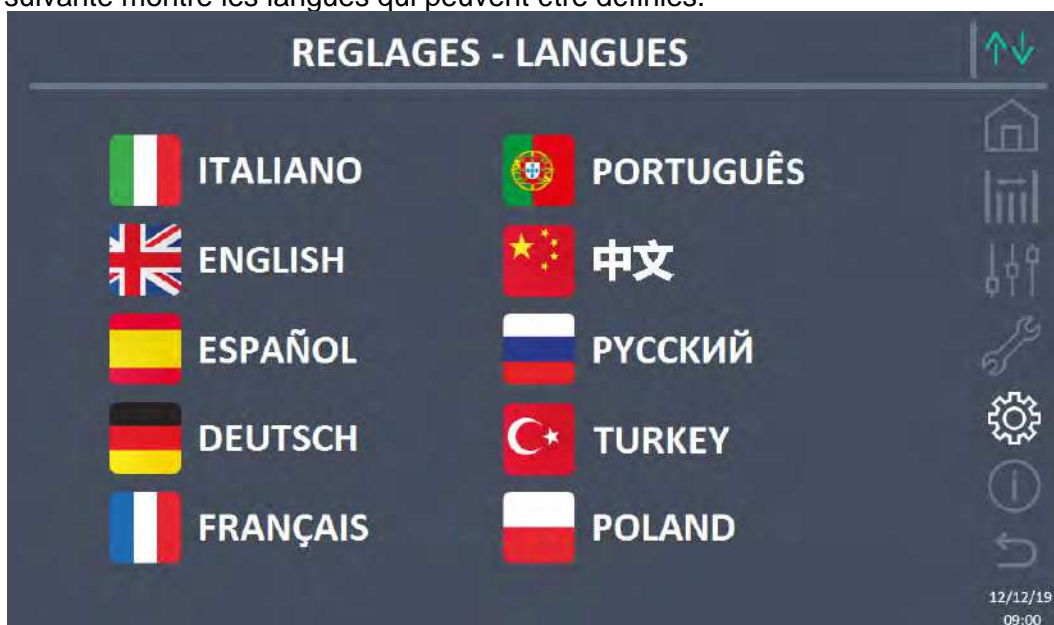


Image 23 – Configuration de la langue

La sélection de la langue est effectuée en appuyant sur l'un des drapeaux.

5.4.3 Configuration de la batterie

Dans le cas où l'unité d'alimentation sans coupure (ASI) a été testée sans connaître les données caractéristiques de la batterie de stockage, le menu de *CONFIGURATION DE BATTERIE* permet de configurer ces données. Chaque paramètre configurable simple est accessible via la page suivante.



Image 24 – Configuration des paramètres de la batterie

Les différentes pages de configuration des paramètres sont semblables les unes aux autres et nécessitent que l'opérateur saisisse et confirme la valeur ; la page de configuration de la capacité de la batterie est indiquée ci-dessous à titre de référence.



Image 25 – Configuration des paramètres de la batterie

5.4.4 Nouvelle batterie

La page *NOUVELLE BATTERIE* est utilisée en cas où le disjoncteur de la batterie BCB n'est pas fermé, sur demande, dans la phase de démarrage. Dans ce cas, le système démarre tiendra compte de la batterie complètement déchargée et l'activation de l'alarme « A10 - DÉFAUT BATTERIE ».

Pour définir l'autonomie de la batterie à 100%, il est nécessaire d'accéder au menu et d'appuyer sur le bouton pour confirmer.

En cas de configuration de batterie distribuée, cette section est désactivée et se trouve dans la section *Reglages* de chaque module électrique.

5.4.5 Configuration des paramètres de l'interface utilisateur RS485

Les paramètres concernant la communication au moyen de l'interface RS485 peuvent être configurés dans la section *MODBUS RS485*.

Cette section permet de définir l'adresse ModBus, le mode de communication et la vitesse de transmission des données.

5.4.6 Configuration des paramètres réseau d'affichage

La section *CONFIG RÉSEAU* permet de configurer les paramètres se rapportant au réseau LAN et au serveur de synchronisation de l'heure du système.

Tous les paramètres qui peuvent être définis dans cette section se rapportent aux ports de communication (LAN) disponibles à bord de l'écran tactile.



Image 26 – Configuration des paramètres réseau de l'écran tactile

5.4.6.1 Configuration des paramètres LAN

Les paramètres réseau LAN configurables sont les suivants :

- Adresse IP
- Masque de réseau
- Passerelle de réseau
- Serveur DNS primaire
- Serveur DNS secondaire

- Activation/Désactivation du NTP
- Activation/Désactivation du DHCP

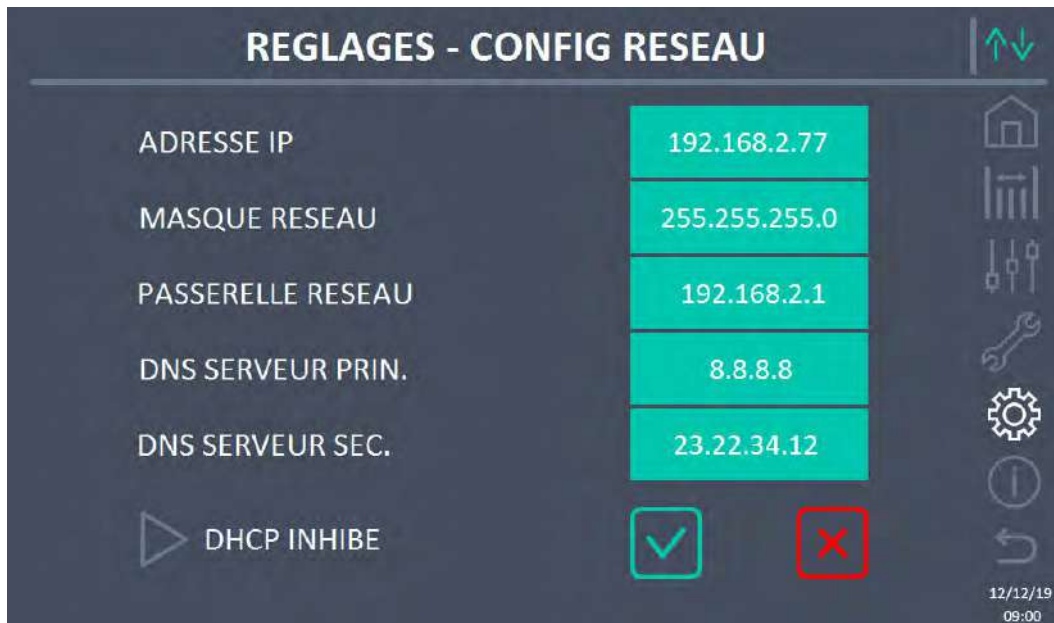


Image 27 – Configuration des paramètres LAN

5.4.6.2 Configuration des paramètres NTP

Les paramètres du service NTP configurables sont les suivants :

- Adresse du serveur NTP primaire
- Adresse du serveur NTP secondaire

L'activation / désactivation NTP s'effectue dans le menu RÉGLAGES HORLOGE.



Image 28 – Configuration des paramètres NTP

5.4.6.3 Modification des paramètres

La modification des paramètres est effectuée en appuyant sur le champ qui est à modifier ; le paramètre s'affichera sur la chaîne modifiable en haut de la page, avec un clavier.



Image 29 – Modification des paramètres numériques

Les champs liés aux serveurs NTP peuvent être soit numériques (adresse IP du serveur distant) ou alphanumériques quand le serveur distant peut être atteint via une adresse Web. Auquel cas, le clavier qui apparaîtra dans la page est complet.



Image 30 – Modification des paramètres de l'adresse NTP

5.5 INFORMATIONS SUR LE SYSTÈME

La section *INFO* fournit des informations générales concernant les unités d'alimentation sans coupure (ASI) ; appuyez sur l'icône correspondante pour ouvrir la page principale.



Image 31 – Section INFO

Toutes les données affichées dans les diverses sections sont définies lors de l'essai en usine via un logiciel d'interface spécifique et ne peuvent être modifiées par quiconque, sauf le personnel autorisé par le fabricant.

5.5.1 Informations sur le dispositif

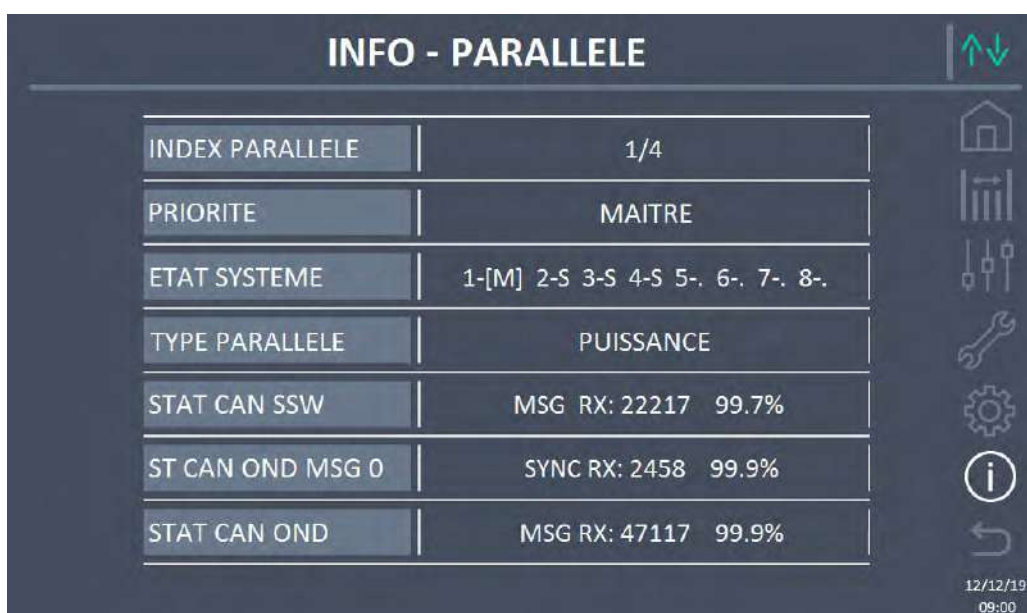


Image 32 – Informations sur le dispositif

Sous-page	Données affichées
NUMÉRO DE SÉRIE	Numéro de série attribué par le fabricant et par un distributeur OEM possible
TYPE DE DISPOSITIF	Type de dispositif (EN LIGNE, ÉCO, etc.)
MODE DE FONCTIONNEMENT	Il peut être <i>SIMPLE</i> , ou <i>PARALLÈLE</i> si le système est parallèle aux autres alimentations sans coupure (ASI).
HEURES DE SERVICE	Heures de fonctionnement de l'équipement
HORLOGE	Configuration de la date et de l'heure du système actuel

5.5.2 Informations parallèles

La page contenant les informations sur le parallèle est seulement activée si l'alimentation sans coupure (ASI) est parallèle aux autres ASI.



INFO - PARALLELE	
INDEX PARALLELE	1/4
PRIORITE	MAITRE
ETAT SYSTEME	1-[M] 2-S 3-S 4-S 5-, 6-, 7-, 8-
TYPE PARALLELE	PUISSANCE
STAT CAN SSW	MSG RX: 22217 99.7%
ST CAN OND MSG 0	SYNC RX: 2458 99.9%
STAT CAN OND	MSG RX: 47117 99.9%

12/12/19
09:00

Image 33 – Informations parallèles

5.5.2.1 Indice parallèle

Le premier chiffre identifie la *position* de cette alimentation sans coupure (ASI) spécifique dans le système parallèle. Le second chiffre représente le nombre total d'unités ASI.

5.5.2.2 Priorité Maître/Esclave

La chaîne sur la seconde ligne peut avoir deux valeurs, « MAÎTRE » ou « ESCLAVE ». Seule une *ALIMENTATION SANS COUPURE (ASI) MAÎTRE* peut être présente dans le système ; sinon, il y aura un conflit sur le bus de communication des données.

5.5.2.3 État du système (surveillance du bus de communication)

Ce champ donne une indication générale concernant la communication entre les unités de l'alimentation sans coupure (ASI) composant le système.

- Les numéros représentent les unités d'alimentation sans coupure (ASI) individuelles.
- Les lettres M et S sont pour « MAÎTRE » et « ESCLAVE » respectivement.
- Les parenthèses [] autour d'une lettre indiquent que nous travaillons sur cette unité d'alimentation sans coupure (ASI) spécifique.
- Un point d'interrogation à côté d'un numéro indique que cette unité d'alimentation sans coupure (ASI) ne communique pas sur le bus de données.

Imaginons les situations suivantes :

- système composé de 4 unités d'alimentation sans coupure (ASI) ;
- ASI2 est couramment l'unité d'alimentation sans coupure (ASI) MAÎTRE ;
- nous contrôlons la communication de données sur ASI3 ;
- ASI1 ne communique pas.

La section sera comme indiqué ci-après.

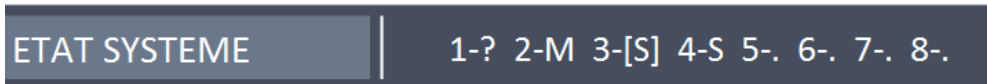


Image 34 – État de communication de bus parallèle

5.5.2.4 Type parallèle

La chaîne peut avoir deux valeurs, « PUISSANCE ou « REDONDANT+x ».

- PUISSANCE signifie que le système parallèle est configuré de façon à demander la présence de toutes les unités d'alimentation sans coupure (ASI) pour alimenter la charge.
- REDONDANT+x signifie que le système est redondant et l'index de redondance est indiqué par le numéro «x». Par exemple, dans un système composé de 3 unités d'alimentation sans coupure (ASI), « REDONDANT+2 » signifie que seulement une des unités d'alimentation sans coupure est suffisante pour alimenter la charge.

5.5.2.5 Statistiques de messages

La section des statistiques sur les messages échangés sur les bus de communication se compose de trois menus différents.

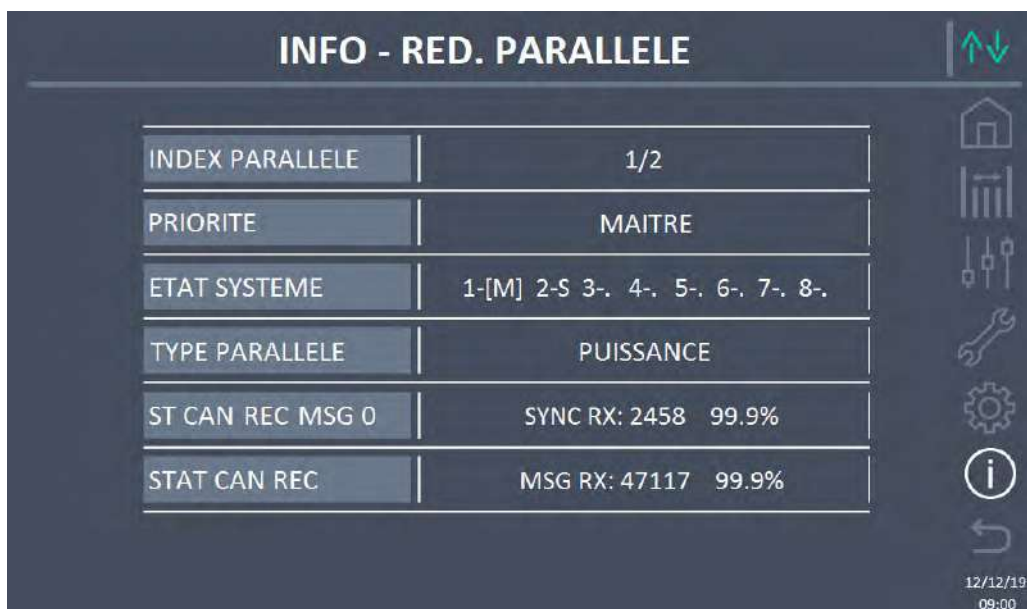
STAT CAN SSW → Nombre de messages reçus et pourcentage de précision de réception en ce qui concerne l'état des interrupteurs statiques. Les messages sont échangés entre toutes les unités d'alimentation sans coupure (ASI), donc le nombre va augmenter sur chacun d'eux.

STAT CAN OND MSG0 → Nombre de messages reçus et pourcentage de précision de réception en ce qui concerne les signaux de synchronisme. Les messages sont envoyés par les unités d'alimentation sans coupure MAÎTRE (ASI), et par conséquent le nombre n'augmentera que sur les unités d'alimentation sans coupure ESCLAVE (ASI).

STAT CAN ONDULEUR → Nombre de messages reçus et pourcentage de précision de réception en ce qui concerne l'état du système. Les messages sont échangés entre toutes les unités d'alimentation sans coupure (ASI), donc le nombre va augmenter sur chacun d'eux.

5.5.3 Informations sur le redresseur parallèle

La page contenant les informations sur le redresseur parallèle n'est activée que si l'ASI est en configuration de batterie commune avec d'autres ASI.



INFO - RED. PARALLELE	
INDEX PARALLELE	1/2
PRIORITE	MAITRE
ETAT SYSTEME	1-[M] 2-S 3-. 4-. 5-. 6-. 7-. 8-.
TYPE PARALLELE	PUISSANCE
ST CAN REC MSG 0	SYNC RX: 2458 99.9%
STAT CAN REC	MSG RX: 47117 99.9%

Picture 35 – Informations redresseur parallèles

5.5.3.1 Index Parallèle

Le premier chiffre identifie la position de cette alimentation sans coupure (ASI) spécifique dans le système de batterie commune. Le deuxième chiffre représente le nombre total d'unités ASI.

5.5.3.2 Priorité Maître/Esclave

La chaîne sur la seconde ligne peut avoir deux valeurs, « MAÎTRE » ou « ESCLAVE ». Seule une ALIMENTATION SANS COUPURE (ASI) MAÎTRE peut être présente dans le système ; sinon, il y aura un conflit sur le bus de communication des données.

5.5.3.3 État du système (surveillance du bus de communication)

Ce champ donne une indication générale concernant la communication entre les unités de l'alimentation sans coupure (ASI) composant le système.

- Les numéros représentent les unités d'alimentation sans coupure (ASI) individuelles.
- Les lettres M et S sont pour « MAÎTRE » et « ESCLAVE » respectivement.
- Les parenthèses [] autour d'une lettre indiquent que nous travaillons sur cette unité d'alimentation sans coupure (ASI) spécifique.
- Un point d'interrogation à côté d'un numéro indique que cette unité d'alimentation sans coupure (ASI) ne communique pas sur le bus de données.

5.5.3.4 Type Parallèle

La chaîne peut avoir deux valeurs, « PUISSANCE » ou « REDONDANT+x ».

- PUISSANCE signifie que le système parallèle est configuré de façon à demander la présence de toutes les unités d'alimentation sans coupure (ASI) pour alimenter la charge.

- REDONDANT+x signifie que le système est redondant et l'index de redondance est indiqué par le numéro «x». Par exemple, dans un système composé de 2 unités d'alimentation sans coupure (ASI), « REDONDANT+1 » signifie que seulement une des unités d'alimentation sans coupure est suffisante pour alimenter la charge.

5.5.3.5 Statistiques de messages

La section des statistiques sur les messages échangés sur les bus de communication se compose de trois menus différents.

CAN STAT REC MSG0 → Nombre de messages reçus et pourcentage de précision de réception en ce qui concerne les signaux de synchronisme. Les messages sont envoyés par les unités d'alimentation sans coupure MAÎTRE (ASI), et par conséquent le nombre n'augmentera que sur les unités d'alimentation sans coupure ESCLAVE (ASI).

CAN STAT REDRESSEUR → Nombre de messages reçus et pourcentage de précision de réception en ce qui concerne l'état du système. Les messages sont échangés entre toutes les unités d'alimentation sans coupure (ASI), donc le nombre va augmenter sur chacun d'eux.

5.5.4 Informations de communication RS485

La section *MODBUS RS485* fournit des informations sur les paramètres du port de communication, concernant l'adresse ModBus attribuée, le mode de communication et la vitesse de transmission des données.

5.5.5 Version du firmware

INFO - VERS FIRMWARE (1/2)	
DSP1 - RED	1.1.0.0
DSP2 - OND	1.2.0.0
uC - SSW	1.3.0.0
TOUCHE AFFICHEUR	1.0.0.0

The screenshot shows a dark-themed interface with a table of firmware versions. On the right side, there is a vertical toolbar with icons for home, statistics, settings, and information. At the bottom right, the date and time '12/12/19 09:00' are displayed.

Image 36 – Version du firmware

La seconde page de la version du firmware contient les informations concernant le contrat de licence relatif au logiciel d'exploitation de l'écran tactile.

5.5.6 Informations sur le service

Le menu SERVICE fournit des informations importantes concernant le service technique sur l'unité d'alimentation sans coupure (ASI). L'information est affichée par l'intermédiaire d'une chaîne de texte de max. 60 caractères qui défile sur la deuxième ligne d'affichage.

Toutefois, veuillez voir aussi les adresses et les numéros de téléphone indiqués dans le présent manuel.

6 PANNES ET ALARMES

Comme indiqué dans les chapitres précédents, le système est muni d'un diagnostic de base qui permet la visualisation immédiate des conditions de fonctionnement.

L'icône Alarmes devient rouge et le buzzer est activé (si activé). Sur la page État de l'onduleur, le code alphanumérique de l'alarme et une brève description de l'alarme sont affichés.



Risque de blessure dû à un choc électrique !

Avant d'effectuer toute opération sur l'ASI, s'assurer que toutes les précautions de sécurité soient respectées:

- Tout travail sur l'unité doit être effectué par un personnel qualifié;
- Les composants internes ne peuvent être accessibles qu'après avoir débranché l'appareil à partir de sources d'alimentation;
- Toujours utiliser les dispositifs de protection conçus pour chaque type d'activité;
- Les instructions contenues dans les manuels doivent être strictement suivies;
- En cas de doute ou d'impossibilité de résoudre le problème, veuillez contacter immédiatement Legrand.

6.1 DÉFINITION DE L'ÉTAT DE FONCTIONNEMENT

État	S1	BOOSTER OK
Description	La section du redresseur fonctionne convenablement.	
Condition de fonctionnement	Le redresseur alimente l'onduleur et maintient la batterie chargée.	

État	S2	BATTERIE OK
Description	La batterie est branchée sur l'unité d'alimentation sans coupure (ASI).	
Condition de fonctionnement	La batterie est maintenue en charge par le redresseur et est prête à alimenter l'onduleur.	

État	S3	ONDULEUR OK
Description	La tension et la fréquence de l'onduleur sont dans la plage autorisée.	
Condition de fonctionnement	L'onduleur est prêt à alimenter la charge.	

État	S4	ONDULEUR --> CHARGE
Description	L'onduleur alimente la charge.	
Condition de fonctionnement	La charge est alimentée par le commutateur d'onduleur statique.	

État	S5	OND - BYPASS SYNCHRO
Description	L'onduleur est synchronisé avec la dérivation.	
Condition de fonctionnement	La synchronisation entre l'onduleur et la dérivation est verrouillée, et le commutateur statique peut changer d'une source à l'autre.	

État	S6	BYPASS OK
Description	La tension de dérivation et la fréquence de l'onduleur sont dans la plage autorisée.	
Condition de fonctionnement	La ligne de dérivation est prête pour le passage en cas de coupure de l'onduleur.	

État	S7	BYPASS --> CHARGE
Description	Charge alimentée par la ligne de dérivation.	
Condition de fonctionnement	La charge est alimentée par la dérivation via le commutateur statique, attendant le redémarrage de l'onduleur.	

État	S8	OND MAITRE SYNCHRONISE
Description	L'onduleur est synchronisé avec l'ASI MASTER.	
Condition de fonctionnement	Cet état n'est présent que sur les onduleurs SLAVE et indique que l'onduleur est synchronisé avec le signal envoyé par l'onduleur MASTER.	

État	S14	BATTERIE EN CHARGE I
Description	La batterie est en charge.	
Condition de fonctionnement	L'interrupteur statique de la batterie est fermé et la batterie se trouve dans la première phase du mode de charge I / U (DIN 41773), avec un courant constant et une tension croissante.	

État	S15	BATTERIE EN CHARGE U
Description	La batterie est en charge.	
Condition de fonctionnement	L'interrupteur statique de la batterie est fermé et la batterie se trouve dans la deuxième et dernière phase du mode de charge I / U (DIN 41773), avec une tension constante et un courant décroissant.	

Status	S16	TRANSFERT SUR BY PASS VR2max
Description	Commutation avec tension de dérivation élevée	
Operating condition	Commutation de l'onduleur au bypass avec coupure de l'onduleur provoquée par une tension de bypass supérieure ou égale à 10 % de la tension nominale	

Status	S23	ERREUR RTC
Description	Horloge ASI défectueuse.	
Operating condition	L'horloge ASI ne fonctionne pas correctement.	

Status	S24	GREEN CONVERSION
Description	État de fonctionnement de l'ASI.	
Operating condition	L'ASI est en état de fonctionnement GREEN CONVERSION.	

Status	S25	SEQUENCE DE DEMARRAGE
Description	L'ASI démarre	
Operating condition	L'ASI est dans une phase de séquence de démarrage.	

6.2 RECHERCHE DE PANNE

Alarme	A1	ABSENCE D'ALIMENTATION
Description	La tension ou la fréquence de la ligne d'entrée est hors tolérance.	
Causes possibles	<ul style="list-style-type: none">➤ Instabilité ou panne des réseaux de distribution➤ Mauvaise rotation de phase	
Solutions	<ol style="list-style-type: none">1. Vérifier les connexions au réseau.2. Vérifier la stabilité de la tension d'alimentation.3. Si l'alarme persiste, contacter notre service d'assistance technique.	

Alarme	A2	ROTATION DES PHASES INCORRECTE
Description	La rotation de phase sur la ligne d'entrée du redresseur est erronée.	
Causes possibles	<ul style="list-style-type: none">➤ Branchement erroné des câbles d'alimentation	
Solutions	<ol style="list-style-type: none">1. Vérifier la rotation de phase.2. Si l'alarme persiste, contacter notre service d'assistance technique.	

Alarme	A3	REDRESSEUR À L'ÂRRET
Description	Le redresseur a été temporairement déconnecté et l'onduleur est alimenté par la batterie.	
Causes possibles	<ul style="list-style-type: none">➤ L'instabilité de la fréquence ou de la tension de la ligne à courant alternatif.➤ Panne possible sur le circuit de contrôle du redresseur	
Solutions	<ol style="list-style-type: none">1. Vérifier les paramètres de la tension de ligne à courant alternatif.2. Redémarrer le dispositif.3. Si l'alarme persiste, contacter notre service d'assistance technique.	

Alarme	A4	REDRESSEUR EN PANNE
Description	Le redresseur a été déconnecté en raison d'un défaut interne.	
Causes possibles	<ul style="list-style-type: none">➤ Panne possible sur le circuit de contrôle du redresseur	
Solutions	<ol style="list-style-type: none">1. Vérifier les alarmes qui sont présentes et effectuer les procédures indiquées.2. Redémarrer le dispositif.3. Si l'alarme persiste, contacter notre service d'assistance technique.	

Alarme	A5 DÉFAUT TENSION CONTINUE
Description	La tension de courant continu mesurée est hors tolérance.
Causes possibles	<ul style="list-style-type: none"> ➤ La batterie a atteint la tension de décharge en raison d'une panne de courant. ➤ Mesure de défaillance du circuit
Solutions	<ol style="list-style-type: none"> 1. Vérifier la valeur réelle de la tension de courant continu mesurée. 2. En cas de panne de courant du réseau, attendre que la tension de courant alternatif soit restaurée. 3. Vérifier les alarmes qui sont présentes et effectuer les procédures indiquées. 4. Redémarrer le dispositif. 5. Si l'alarme persiste, contacter notre service d'assistance technique.

Alarme	A6 BATTERIE EN TEST
Description	Le redresseur de tension est réduit pour commencer une décharge contrôlée courte de la batterie.
Causes possibles	<ul style="list-style-type: none"> ➤ Un test de la batterie a été démarré automatiquement (si activé), ou manuellement par l'utilisateur.
Solutions	<ol style="list-style-type: none"> 1. Attendre la fin du test, et vérifier les éventuels défauts de batterie.

Alarme	A7 BCB OUVERT
Description	Le sectionneur de la batterie est ouvert.
Causes possibles	<ul style="list-style-type: none"> ➤ Sectionneur de la batterie ouvert
Solutions	<ol style="list-style-type: none"> 1. Vérifier l'état du sectionneur de la batterie. 2. Vérifier le fonctionnement du contact auxiliaire du sectionneur. 3. Vérifier la connexion entre le contact auxiliaire du sectionneur et les bornes auxiliaires de l'unité d'alimentation sans coupure (ASI) (le cas échéant). 4. Si l'alarme persiste, contacter notre service d'assistance technique.

Alarme	A8 DECHARGE BATTERIE
Description	La batterie est en train de se décharger.
Causes possibles	<ul style="list-style-type: none"> ➤ La batterie est en train de se décharger à cause d'une panne du réseau. ➤ Panne du redresseur.
Solutions	<ol style="list-style-type: none"> 1. Vérifier les alarmes qui sont présentes et effectuer les procédures indiquées. 2. Si l'alarme persiste, contacter notre service d'assistance technique.

Alarme	A9	FIN D'AUTONOMIE BATTERIE
Description	La batterie a atteint le niveau de décharge de pré-alarme.	
Causes possibles	<ul style="list-style-type: none"> ➤ La batterie est en train de se décharger à cause d'une panne du réseau. ➤ Panne du redresseur. 	
Solutions	<ol style="list-style-type: none"> 1. Vérifier les alarmes qui sont présentes et effectuer les procédures indiquées. 2. Si l'alarme persiste, contacter notre service d'assistance technique. 	

Alarme	A10	BATTERIES DÉFECTUEUSES
Description	Panne à la suite d'un test de la batterie	
Causes possibles	<ul style="list-style-type: none"> ➤ Panne de la batterie 	
Solutions	<ol style="list-style-type: none"> 1. Vérifier la batterie. 2. Réinitialiser le système. 3. Si l'alarme persiste, contacter notre service d'assistance technique. 	

Alarme	A11	COURT CIRCUIT
Description	Le capteur de courant a détecté un court-circuit à la sortie.	
Causes possibles	<ul style="list-style-type: none"> ➤ Problème de charge ➤ Mesure de défaillance du circuit 	
Solutions	<ol style="list-style-type: none"> 1. Vérifier les charges connectées à la sortie de l'unité d'alimentation sans coupure (ASI). 2. Si l'alarme persiste, contacter notre service d'assistance technique. 	

Alarme	A12	ARRET PAR COURT CIRCUIT
Description	Arrêt de l'onduleur dû à un court-circuit prolongé pendant une panne de courant, ou en raison d'une surintensité sur l'entrée du pont de l'onduleur	
Causes possibles	<ul style="list-style-type: none"> ➤ Court-circuit sur les charges pendant une interruption de l'alimentation électrique ➤ Panne du pont de l'onduleur ➤ Pic de courant temporaire 	
Solutions	<ol style="list-style-type: none"> 1. Réinitialiser le système. 2. Si l'alarme persiste, contacter notre service d'assistance technique. 	

Alarme	A13 OND. HORS TOLÉRANCE
Description	La tension ou la fréquence de l'onduleur est hors tolérance.
Causes possibles	<ul style="list-style-type: none"> ➤ Fermeture de l'onduleur à cause de l'alarme ➤ Panne de l'onduleur
Solutions	<ol style="list-style-type: none"> 1. Vérifier les alarmes qui sont présentes et effectuer les procédures indiquées. 2. Si l'alarme persiste, contacter notre service d'assistance technique.

Alarme	A14 DÉFAUT ROTATION BYPASS
Description	La rotation de phase sur la ligne de dérivation est erronée.
Causes possibles	<ul style="list-style-type: none"> ➤ Branchement erroné des câbles d'alimentation
Solutions	<ol style="list-style-type: none"> 1. Vérifier la rotation de phase. 2. Si l'alarme persiste, contacter notre service d'assistance technique.

Alarme	A15 DÉFAUT BYPASS
Description	La tension ou la fréquence de la ligne de dérivation est hors tolérance.
Causes possibles	<ul style="list-style-type: none"> ➤ Panne ou instabilité de la ligne de dérivation ➤ Mauvaise rotation de phase
Solutions	<ol style="list-style-type: none"> 1. Vérifier les connexions au réseau. 2. Vérifier la stabilité de la tension d'alimentation. 3. Si l'alarme persiste, contacter notre service d'assistance technique.

Alarme	A16 BYPASS --> CHARGE
Description	La charge est alimentée par la ligne de dérivation.
Causes possibles	<ul style="list-style-type: none"> ➤ Passage temporaire due à la défaillance de l'onduleur
Solutions	<ol style="list-style-type: none"> 1. Vérifier l'état de l'onduleur et vérifier si d'autres alarmes sont présentes. 2. Si l'alarme persiste, contacter notre service d'assistance technique.

Alarme	A17 RETRANSFERT BLOQUÉ
Description	La charge est bloquée sur la ligne de dérivation.
Causes possibles	<ul style="list-style-type: none">➤ Très fréquentes permutations dues aux courants d'appel de charge➤ Problèmes de commutateur statique
Solutions	<ol style="list-style-type: none">1. Réinitialiser le système.2. Contrôler les courants d'appel sur les charges.3. Si l'alarme persiste, contacter notre service d'assistance technique.

Alarme	A18 MCCB FERMÉ / MCCB BUS FERMÉ
Description	Le sectionneur de dérivation manuelle est fermé.
Causes possibles	<ul style="list-style-type: none">➤ Sectionneur de dérivation manuelle fermé
Solutions	<ol style="list-style-type: none">1. Vérifier l'état du sectionneur de dérivation manuel.2. Vérifier le fonctionnement du contact auxiliaire du sectionneur.3. Si l'alarme persiste, contacter notre service d'assistance technique.

Alarme	A19 OCB OUVERT
Description	Le sectionneur de sortie est ouvert.
Causes possibles	<ul style="list-style-type: none">➤ Isolateur de sortie ouvert
Solutions	<ol style="list-style-type: none">1. Vérifier l'état du sectionneur de sortie.2. Vérifier le fonctionnement du contact auxiliaire du sectionneur.3. Si l'alarme persiste, contacter notre service d'assistance technique.

Alarme	A20 SURCHARGE EN SORTIE
Description	Le capteur de courant a détecté une surcharge à la sortie. Si l'alarme persiste, la protection d'image thermique sera activée (alarme A21).
Causes possibles	<ul style="list-style-type: none">➤ Surcharge de sortie➤ Mesure de défaillance du circuit
Solutions	<ol style="list-style-type: none">1. Vérifier les charges connectées à la sortie de l'unité d'alimentation sans coupure (ASI).2. Contacter notre service de support technique.

Alarme	A21 IMAGE THERMIQUE
Description	La protection de l'image thermique a été activée après une surcharge de l'onduleur prolongée. L'onduleur est arrêté pendant 30 minutes, puis redémarré.
Causes possibles	<ul style="list-style-type: none"> ➤ Surcharge de sortie ➤ Mesure de défaillance du circuit
Solutions	<ol style="list-style-type: none"> 1. Vérifier les charges connectées à la sortie de l'unité d'alimentation sans coupure (ASI). 2. Pour rétablir l'alimentation de l'onduleur immédiatement, réinitialiser le système. 3. Si l'alarme persiste, contacter notre service d'assistance technique.

Alarme	A22 BYPASS SWITCH
Description	Le sélecteur « normal/de dérivation » a été mis en fonction.
Causes possibles	<ul style="list-style-type: none"> ➤ Opération de maintenance
Solutions	<ol style="list-style-type: none"> 1. Vérifier la position du sélecteur. 2. Si l'alarme persiste, contacter notre service d'assistance technique.

Alarme	A23 ARRÊT D'URGENCE
Description	Le système est bloqué en raison de l'activation de la touche de mise hors tension d'urgence.
Causes possibles	<ul style="list-style-type: none"> ➤ Activation du bouton de mise hors tension d'urgence (local ou distant)
Solutions	<ol style="list-style-type: none"> 1. Relâcher le bouton d'arrêt d'urgence et réinitialiser l'alarme. 2. Si l'alarme persiste, contacter notre service d'assistance technique.

Alarme	A24 SURCHAUFFE
Description	Température élevée du dissipateur de chaleur sur le pont de l'onduleur ou déclenchement des fusibles de courant continu qui protègent le pont de l'onduleur.
Causes possibles	<ul style="list-style-type: none"> ➤ Panne des ventilateurs de refroidissement du dissipateur thermique ➤ La température ambiante ou la température de l'air de refroidissement est trop élevée. ➤ Déclenchement des fusibles de protection de courant continu
Solutions	<ol style="list-style-type: none"> 1. Vérifier le fonctionnement des ventilateurs. 2. Nettoyer les grilles de ventilation et les filtres à air, le cas échéant. 3. Vérifier le système de conditionnement d'air (si présent). 4. Vérifier l'état des fusibles de courant continu sur l'entrée du pont de l'onduleur. 5. Si l'alarme persiste, contacter notre service d'assistance technique.

Alarme	A25 ONDULEUR À L'ARRÊT
Description	L'onduleur est bloqué en raison d'un échec de l'opération.
Causes possibles	➤ Variées
Solutions	<ol style="list-style-type: none"> 1. Réinitialiser le système. 2. Si l'alarme persiste, contacter notre service d'assistance technique.

Alarme	A26 ERREUR CPU INTERNE
Description	Erreur interne
Causes possibles	➤ Problèmes de communication du micro-contrôleur
Solutions	<ol style="list-style-type: none"> 1. Si l'alarme persiste, contacter notre service d'assistance technique.

Alarme	A27 DÉFAUT SUR L'EEPROM
Description	Le contrôleur a détecté une erreur dans les paramètres mémorisés dans EEPROM.
Causes possibles	➤ Mauvais paramètres entrés lors de la programmation
Solutions	<ol style="list-style-type: none"> 1. Contacter notre service de support technique.

Alarm	A28 ARRET CRITIQUE
Description	Une alarme a été activée ce qui provoque la fermeture d'une partie de l'unité d'alimentation sans coupure (ASI) (redresseur, onduleur, commutateur statique).
Possible causes	➤ Panne du système
Solutions	<ol style="list-style-type: none"> 1. Vérifier les alarmes qui sont présentes et effectuer les procédures indiquées. 2. Si l'alarme persiste, contactez notre Service d'assistance technique.

Alarme	A29 MAINTENANCE À PRÉVOIR
Description	Il est nécessaire d'effectuer des travaux de maintenance.
Causes possibles	➤ Le délai depuis le dernier travail de maintenance est écoulé.
Solutions	<ol style="list-style-type: none"> 1. Contacter notre service de support technique.

Alarme	A30 ALARME GENERALE
Description	Alarme commune
Causes possibles	<ul style="list-style-type: none"> ➤ Au moins une alarme est présente.
Solutions	<ol style="list-style-type: none"> 1. Vérifier les alarmes qui sont présentes et effectuer les procédures indiquées.
Alarme	A32 EPO BUS FERME
Description	Le système est bloqué en raison de l'activation de la touche de mise hors tension d'urgence.
Causes possibles	<ul style="list-style-type: none"> ➤ Activation du bouton de mise hors tension d'urgence (local ou distant)
Solutions	<ol style="list-style-type: none"> 1. Relâcher le bouton d'arrêt d'urgence et réinitialiser l'alarme. 2. Si l'alarme persiste, contacter notre service d'assistance technique.
Alarme	A33 UTIL. A COMPOS. CONTINUE
Description	Les tensions positives et négatives mesurées sur les condensateurs de courant continu vers le point milieu sont différentes.
Causes possibles	<ul style="list-style-type: none"> ➤ Éventuelle défaillance sur le circuit de mesure ➤ Cause possible de condensateurs à courant continu
Solutions	<ol style="list-style-type: none"> 1. Réinitialiser le système. 2. Si l'alarme persiste, contacter notre service d'assistance technique.
Alarme	A34 APPEL. SERVICE APRÈS VENTE
Description	Une vérification de l'unité d'alimentation sans coupure (ASI) est nécessaire.
Causes possibles	<ul style="list-style-type: none"> ➤ Possible défaillance de l'unité d'alimentation sans coupure (ASI)
Solutions	<ol style="list-style-type: none"> 1. Si l'alarme persiste, contacter notre service d'assistance technique.
Alarme	A35 MODE GROUPE ELECTROGENE
Description	L'unité d'alimentation sans coupure (ASI) est alimentée par le générateur diesel.
Causes possibles	<ul style="list-style-type: none"> ➤ Le contact auxiliaire qui active le générateur diesel connecté à l'unité d'alimentation sans coupure (ASI) est fermé, et impose ce mode de fonctionnement.
Solutions	<ol style="list-style-type: none"> 1. Attendre que le générateur diesel s'arrête dès que la tension d'alimentation est rétablie. 2. Vérifier la connexion du contact auxiliaire qui signale le démarrage du générateur diesel, aux bornes XD1/XD2. 3. Si l'alarme persiste, contacter notre service d'assistance technique.

Alarme	A36 PERTE RAPIDE TENSION DC
Description	Arrêt de l'onduleur dû au fonctionnement de la sonde de protection du fait de brusques variations de tension de courant continu.
Causes possibles	➤ Panne de la batterie
Solutions	<ol style="list-style-type: none"> 1. Vérifier la batterie. 2. Réinitialiser le système. 3. Si l'alarme persiste, contacter notre service d'assistance technique.

Alarme	A37 OCBD OUVERT
Description	L'isolateur de distribution de sortie est ouvert. Uniquement sur les systèmes avec bypass centralisé.
Causes possibles	➤ Isolateur de distribution de sortie ouvert.
Solutions	<ol style="list-style-type: none"> 1. Vérifier l'état de l'isolateur de distribution de sortie. 2. Vérifier le fonctionnement du contact auxiliaire du sectionneur. 3. Si l'alarme persiste, contactez notre Service d'assistance technique.

Alarme	A38 ONDULEUR --> CHARGE
Description	La charge est alimentée par l'onduleur. Cette alarme est active pour les systèmes d'unité d'alimentation sans coupure (ASI) en mode « ÉCO », où l'approvisionnement préférentiel est de la ligne de dérivation.
Causes possibles	➤ Passage temporaire due à la défaillance de la ligne de dérivation
Solutions	<ol style="list-style-type: none"> 1. Vérifier l'état de la ligne de dérivation et vérifier si d'autres alarmes sont présentes. 2. Si l'alarme persiste, contacter notre service d'assistance technique.

Alarme	A39 DÉSATURATION REDRESSEUR
Description	Le booster est bloqué en raison de l'opération du capteur de désaturation des conducteurs IGBT.
Causes possibles	➤ Défaut du pont du booster.
Solutions	<ol style="list-style-type: none"> 1. Réinitialiser le système. 2. Si l'alarme persiste, contactez notre Service d'assistance technique.

Alarme	A40 TENSION VDC MIN
Description	Arrêt de l'ASI dû au fonctionnement de la sonde de protection du fait de brusques variations de tension de courant continu.
Causes possibles	➤ Problème de tension bus DC.
Solutions	<ol style="list-style-type: none"> 1. Vérifiez qu'il n'y a pas de court-circuit dans le bus DC. 2. Vérifiez l'état de l'ASI. 3. Vérifier les blocs de la batterie. 4. Vérifiez la valeur de la tension DC. 5. Si l'alarme persiste, contactez notre Service d'assistance technique.

Alarme	A41 COURANT MAX BATTERIE
Description	Le courant continu dépasse les limites.
Causes possibles	➤ L'ASI a détecté le courant continu hors des limites et a éteint l'onduleur, le booster et a déconnecté la batterie de l'ASI.
Solutions	<ol style="list-style-type: none"> 1. Vérifiez qu'il n'y a pas de court-circuit dans le bus DC. 2. Vérifier le capteur actuel de la batterie. 3. Vérifier les blocs de la batterie 4. Si l'alarme persiste, contactez notre Service d'assistance technique.

Alarme	A42 PERTE REDONDANCE ALIM.
Description	Défaillance de l'alimentation électrique auxiliaire redondante.
Causes possibles	➤ Défaut interne.
Solutions	<ol style="list-style-type: none"> 1. Contactez notre Service d'assistance technique.

Alarme	A43 COURANT CHARGE MAX
Description	Le capteur de courant de sortie de l'ASI a détecté le courant de crête.
Causes possibles	<ul style="list-style-type: none"> ➤ Problème de charge. ➤ Mesure de défaillance du circuit.
Solutions	<ol style="list-style-type: none"> 1. Vérifiez la crête du courant de sortie. 2. Vérifiez le capteur de courant de sortie. 3. Si l'alarme persiste, contactez notre Service d'assistance technique.

Alarme	A44 DÉSATURATION ONDULEUR
Description	L'onduleur est bloqué en raison du fonctionnement du capteur de désaturation des drivers IGBT.
Causes possibles	<ul style="list-style-type: none"> ➤ Fault Panne du pont de l'onduleur.
Solutions	<ol style="list-style-type: none"> 1. Réinitialisez le système. 2. Si l'alarme persiste, contactez notre service d'assistance technique.

Alarme	A45 SURCHAUFFE SSW
Description	Température élevée du dissipateur de chaleur sur le commutateur statique
Causes possibles	<ul style="list-style-type: none"> ➤ Panne des ventilateurs de refroidissement du dissipateur thermique ➤ La température ambiante ou la température de l'air de refroidissement est trop élevée.
Solutions	<ol style="list-style-type: none"> 1. Vérifier le fonctionnement des ventilateurs. 2. Nettoyer les grilles de ventilation et les filtres à air, le cas échéant. 3. Vérifier le système de conditionnement d'air (si présent). 4. Si l'alarme persiste, contacter notre service d'assistance technique.

Alarme	A46 PERTE DE REDONDANCE
Description	Cette alarme n'est active que sur les systèmes PARALLÈLES. La continuité n'est pas assurée dans le cas d'un défaut sur l'une des unités d'alimentation sans coupure ASI.
Causes possibles	<ul style="list-style-type: none"> ➤ La charge totale est supérieure à la valeur maximale attendue. ➤ Éventuelle défaillance sur le circuit de mesure
Solutions	<ol style="list-style-type: none"> 1. Vérifier la charge alimentée par le système. 2. Si l'alarme persiste, contacter notre service d'assistance technique.

Alarme	A47 COURANT BATTERIE CRETE MAX
Description	Le courant de limitation de la batterie dépasse les limites.
Causes possibles	<ul style="list-style-type: none"> ➤ L'ASI a détecté le courant de limitation de la batterie hors des limites et a éteint l'onduleur, le booster et a déconnecté la batterie de l'ASI.
Solutions	<ol style="list-style-type: none"> 1. Vérifier le capteur actuel. 2. Vérifier les blocs de la batterie 3. Si l'alarme persiste, contactez notre Service d'assistance technique.

Alarme	A50 LIMITATION COURANT ONDULEUR
Description	Le capteur de courant de l'onduleur a détecté une crête de courant et l'onduleur de commande est en limitation.
Causes possibles	<ul style="list-style-type: none"> ➤ Problème de charge ➤ Mesure de défaillance du circuit
Solutions	<ol style="list-style-type: none"> 1. Vérifier les charges connectées à la sortie de l'unité d'alimentation sans coupure (ASI). 2. Si l'alarme persiste, contactez notre Service d'assistance technique.

Alarme	A51 TEMPERATURE BATTERIE
Description	La température de la batterie est hors tolérance. Cette alarme n'est active que lorsque la sonde de température est installée et activée sur la batterie.
Causes possibles	<ul style="list-style-type: none"> ➤ Température anormale dans la batterie du cabinet. ➤ Éventuelle défaillance sur le circuit de mesure.
Solutions	<ol style="list-style-type: none"> 1. Vérifier la température sur les batteries et éliminer la cause de l'alarme, le cas échéant. 2. Si l'alarme persiste, contacter notre service d'assistance technique.

Alarme	A52 DEFAUT TENSION MINI
Description	L'onduleur est bloqué en raison d'une anomalie sur l'alimentation de contrôle.
Causes possibles	<ul style="list-style-type: none"> ➤ Erreur interne
Solutions	<ol style="list-style-type: none"> 1. Contactez notre Service d'assistance technique.

Alarme	A53 DÉFAUT LOGICIEL
Description	Le contrôleur a détecté une incompatibilité dans le logiciel de commande.
Causes possibles	<ul style="list-style-type: none"> ➤ La mise à jour du logiciel n'a pas été effectuée convenablement.
Solutions	<ol style="list-style-type: none"> 1. Contacter notre service de support technique.

Alarme	A54 DÉFAUT CAN BUS
Description	Erreur interne.
Causes possibles	<ul style="list-style-type: none"> ➤ Problèmes de communication du micro-contrôleur.
Solutions	1. Contacter notre service de support technique.

Alarme	A55 CABLE PARALLELE DECONNECTE
Description	Le câble parallèle ne communique pas.
Causes possibles	<ul style="list-style-type: none"> ➤ Le câble parallèle ne communique pas.
Solutions	<ol style="list-style-type: none"> 1. Vérifier la connexion du câble. 2. Contacter notre service de support technique.

Alarme	A56 TENS. ALIM. DESEQUILIBREES
Description	La tension d'entrée du redresseur est déséquilibrée.
Causes possibles	<ul style="list-style-type: none"> ➤ Problèmes sur le réseau de distribution de basse tension (BT) ou de moyenne tension (MT) ➤ Défaut du circuit de mesure
Solutions	<ol style="list-style-type: none"> 1. Vérifier la tension d'entrée 2. Contacter notre service de support technique.

Alarme	A57 DEFAUT CONTACTEUR ONDULEUR
Description	Le contacteur de l'onduleur est défectueux. Cette alarme n'est active que lorsque le contacteur est installé et activé via eeprom manager.
Causes possibles	<ul style="list-style-type: none"> ➤ Défaillance du contacteur auxiliaire. ➤ Défaillance du circuit de câblage ou Défaillance PCB.
Solutions	<ol style="list-style-type: none"> 1. Vérifiez les fonctions des contacts auxiliaires, vérifiez les câbles d'interconnexion ou PCB. 2. Contactez notre Service d'assistance technique.

Alarme	A58 COURANTS OND. DESEQUILIBRES
Description	Les courants de pont de l'onduleur ne sont pas équilibrés.
Causes possibles	<ul style="list-style-type: none"> ➤ Éventuels problèmes au niveau du pont de l'onduleur. ➤ Anomalie de commande du système.
Solutions	1. Contactez notre Service d'assistance technique.

Alarme	A59 RELAIS BACKFEED ACTIF
Description	La protection de réalimentation a été activée. Alarmes présentes dans le journal des historiques seulement.
Causes possibles	➤ Problèmes sur le commutateur statique de dérivation
Solutions	<ol style="list-style-type: none"> 1. Vérifier les thyristors du commutateur statique. 2. Contacter notre service de support technique.

Alarme	A60 DEFAUT TENSION SORTIE
Description	Le capteur de tension de sortie a détecté une variation de la tension supérieure ou inférieure aux limites.
Causes possibles	➤ Problème de retour de tension de sortie.
Solutions	<ol style="list-style-type: none"> 1. Réinitialiser le système. 2. Si l'alarme persiste, contactez notre Service d'assistance technique.

Alarme	A61 TENSION VDC MAX
Description	L'ASI s'est arrêté en raison du fonctionnement du capteur de protection comme résultat de fortes variations soudaines de tension DC au-dessus des limites.
Causes possibles	➤ Problème de tension bus DC.
Solutions	<ol style="list-style-type: none"> 1. Vérifiez qu'il n'y a pas de court-circuit dans le bus DC. 2. Vérifiez l'état de l'ASI. 3. Vérifier les blocs de la batterie. 4. Vérifiez l'état de l'ASI. 5. Vérifiez la valeur de la tension DC. 6. Si l'alarme persiste, contactez notre Service d'assistance technique.

Alarme	A62 SURTENSION RESEAU
Description	Rilevazione di un picco di tensione sull'ingresso AC
Causes possibles	<ul style="list-style-type: none"> ➤ Détection d'un pic de tension AC à l'entrée ➤ Erreur interne possible.
Solutions	<ol style="list-style-type: none"> 1. Vérifiez le réseau AC. 2. Si l'alarme persiste, contacter notre service d'assistance technique.

Alarme	A63	DÉMARRAGE BLOQUE
Description	Pendant le démarrage des unités d'alimentation sans coupure (ASI) une défaillance a empêché la bonne exécution de la séquence.	
Causes possibles	<ul style="list-style-type: none">➤ Dispositifs de commande en mauvaise position ou mal utilisés➤ Possible défaillance interne	
Solutions	<ol style="list-style-type: none">1. S'assurer que la position des dispositifs de contrôle (sectionneurs, sélecteurs) est telle que spécifiée dans les procédures (voir section « Installation et démarrage »).2. Si l'alarme persiste, contacter notre service d'assistance technique.	

Alarme	A64	TRANSITOIRE TENSION RESEAU
Description	Détection d'un abaissement rapide AC sur l'entrée	
Causes possibles	<ul style="list-style-type: none">➤ Lower Abaissement brutal du réseau AC (brunissement).➤ Possible défaillance interne	
Solutions	<ol style="list-style-type: none">1. Vérifiez le réseau AC.2. Si l'alarme persiste, contacter notre service d'assistance technique.	

LINGUA ITALIANA

1 APPLICABILITÀ

Le istruzioni riportate nel manuale operativo sono applicabili ai gruppi di continuità indicati di seguito.

- *BSP06* KEOR HPE 200 kVA
- *BSO02* KEOR HPE 250 kVA
- *BSS88* KEOR HPE 300 kVA
- *BST87* KEOR HPE 400 kVA
- *BSU14* KEOR HPE 500 kVA



Conservazione della documentazione

Questo manuale e tutta la restante documentazione tecnica di supporto al prodotto devono essere conservati, e possibilmente resi accessibili al personale nelle immediate vicinanze dell'UPS.



Informazioni aggiuntive

Nel caso le informazioni riportate nel presente manuale non fossero abbastanza esaurienti si prega di contattare il costruttore del dispositivo, i cui dettagli sono disponibili alla sezione "Contatti".

2 REGOLE E AVVERTENZE DI SICUREZZA



Pericolo di lesioni a seguito shock elettrico

Rispettare sempre tutte le indicazioni relative alla sicurezza, e in particolar modo:

- tutti i lavori sull'apparato devono essere svolti da personale qualificato;
- accedere ai componenti interni solo dopo aver disconnesso il dispositivo dalle sorgenti di alimentazione;
- utilizzare sempre i dispositivi di protezione specifici per ciascun tipo di attività;
- seguire scrupolosamente le istruzioni riportate nei manuali;



Pericolo di lesioni a seguito di guasti al dispositivo

In caso di guasto dell'UPS si possono creare situazioni potenzialmente pericolose.

- Non utilizzare il dispositivo se presenta danni visibili.
- Effettuare regolarmente interventi di manutenzione al fine di rilevare possibili anomalie.



Possibile danneggiamento del dispositivo

Prima di qualsiasi intervento sul dispositivo aver cura di prendere tutte le precauzioni contro le scariche elettrostatiche che potrebbero danneggiare la parte elettronica del sistema.



Leggere la documentazione tecnica

Prima di installare ed utilizzare l'apparecchiatura, assicurarsi di aver letto e compreso tutte le istruzioni contenute nel presente manuale e nella restante documentazione tecnica di supporto.

3 DESCRIZIONE GENERALE DELL'UPS

3.1 TIPOLOGIA

L'UPS descritto in questo manuale è del tipo on-line, doppia conversione; l'inverter facente parte dell'UPS fornisce sempre energia al carico, sia in presenza che in assenza di rete (per il tempo di autonomia della batteria).

Questa configurazione assicura all'utente il miglior servizio, poiché fornisce continuamente energia pulita garantendo la stabilizzazione della tensione e della frequenza ai valori nominali. Inoltre grazie alla doppia conversione, rende il carico completamente immune da micro-interruzioni e da eccessive variazioni della rete, che potrebbero altrimenti danneggiare le utenze (Computer - Strumentazione - Apparecchiature scientifiche ecc.).



Presenza tensione in uscita

La linea connessa con l'uscita UPS è alimentata anche in mancanza della rete per cui, in accordo alle prescrizioni della CEI EN62040-1-2, l'installatore dovrà identificare la linea o le prese alimentate dall'UPS, richiamando l'attenzione dell'utente.

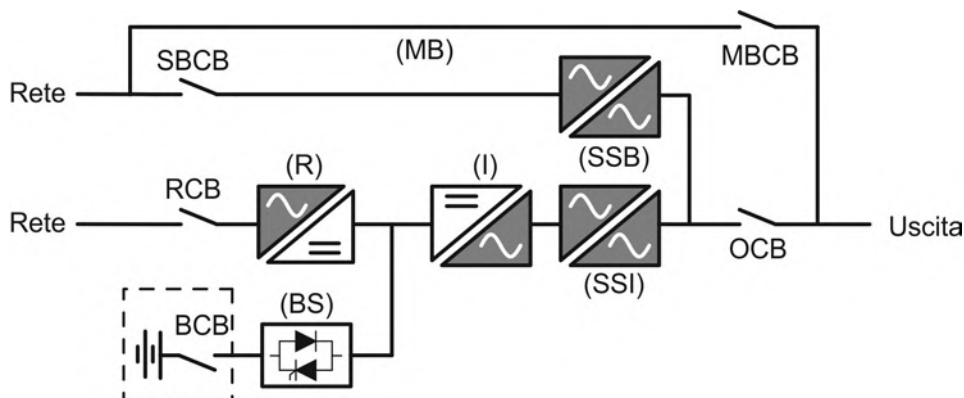


Figura 1 – Schema a blocchi

L'UPS è realizzato con tecnologia ad IGBT, ad elevata frequenza di commutazione, per consentire una bassa distorsione della corrente re-iniettata nella rete di alimentazione e un'alta qualità e stabilità della tensione di uscita. La componentistica utilizzata garantisce elevata affidabilità, altissima efficienza e facilità di manutenzione.

3.2 DESCRIZIONE DEL SISTEMA

3.2.1 Raddrizzatore

Il Raddrizzatore converte la tensione trifase di rete AC in tensione continua DC.

Utilizza un ponte trifase ad IGBT total-controllato a basso assorbimento armonico.

Il raddrizzatore in funzionamento normale può gestire sia il senso ciclico orario che antiorario.

L'elettronica di controllo impiega un μP a 32 bit di ultima generazione che permette di ridurre la distorsione della corrente assorbita dalla rete (THDi) ad un valore inferiore al 3%. Questo garantisce, con riguardo agli altri carichi, che il raddrizzatore non distorca la tensione di rete ed evita il surriscaldamento dei cavi dovuto alla circolazione delle correnti armoniche.

Il raddrizzatore è dimensionato per alimentare l'inverter a pieno carico e la batteria alla massima corrente di ricarica.

3.2.2 Inverter

L'inverter converte la tensione continua proveniente dal raddrizzatore o dalla batteria DC, in tensione alternata AC, stabilizzata in ampiezza e frequenza.

L'inverter è realizzato con ponte di conversione a 3-livelli e tecnologia IGBT, in modo da lavorare ad una frequenza elevata di commutazione di circa 7.5 kHz.

L'elettronica di controllo impiega un μP a 32 bit di ultima generazione che, grazie alla sua potenza di elaborazione, permette di generare una perfetta sinusoide di uscita.

Inoltre il controllo della sinusoide di uscita completamente digitalizzato permette di raggiungere alte prestazioni tra le quali una distorsione in tensione molto bassa anche in presenza di carichi fortemente distorcenti.

3.2.3 Batteria e carica batteria

La batteria è installata esternamente e normalmente ubicata all'interno di un armadio.

La logica del carica-batteria è integrata all'interno dell'elettronica di controllo del raddrizzatore.

La batteria viene sottoposta ad un ciclo di carica, in accordo alle DIN41773, ogni volta che avviene una scarica parziale o totale. Al ripristino della completa capacità viene disconnessa dal bus DC per mezzo di un interruttore statico a SCR per risparmiare energia e ridurre lo stress dovuto al ripple AC, tutto al fine di aumentare la vita attesa. Tale modalità operativa è denominata *Green Conversion*.

Viene comunque periodicamente caricata, ma lo stato prevalente è quello di completo riposo.

3.2.4 Bypass statico

Il Bypass Statico permette di commutare il carico fra Inverter e Rete di Emergenza, e viceversa, in tempi brevissimi, ed utilizza SCR come elementi di commutazione di potenza.

3.2.5 Bypass manuale

Il Bypass manuale serve per sezionare completamente l'UPS in caso di manutenzione o disservizio, permettendo allo stesso tempo di alimentare il carico direttamente dalla rete d'ingresso.



Seguire le procedure riportate nel manuale

La manovra di inserimento del bypass manuale e ritorno deve essere eseguita rispettando la procedura riportata nella sezione di installazione e avviamento. Si declina ogni responsabilità da danni derivanti da manovre errate.

3.3 STATI DI FUNZIONAMENTO

L'UPS ha cinque distinte modalità operative, descritte di seguito:

- Funzionamento normale
- Green Conversion
- Funzionamento da bypass
- Funzionamento da batteria
- Bypass manuale

3.3.1 Funzionamento normale

Durante il funzionamento normale tutti gli interruttori/sezionatori sono chiusi, eccetto MCB (bypass di manutenzione).

Il raddrizzatore è alimentato dalla tensione di ingresso trifase AC, alimenta a sua volta l'inverter e compensa le variazioni della tensione di rete così come quelle di carico, mantenendo la tensione DC costante. Allo stesso tempo provvede a caricare la batteria. L'inverter converte la tensione DC in una sinusoide AC, stabilizzata in tensione e frequenza, e provvede ad alimentare il carico tramite il suo static switch SSI.

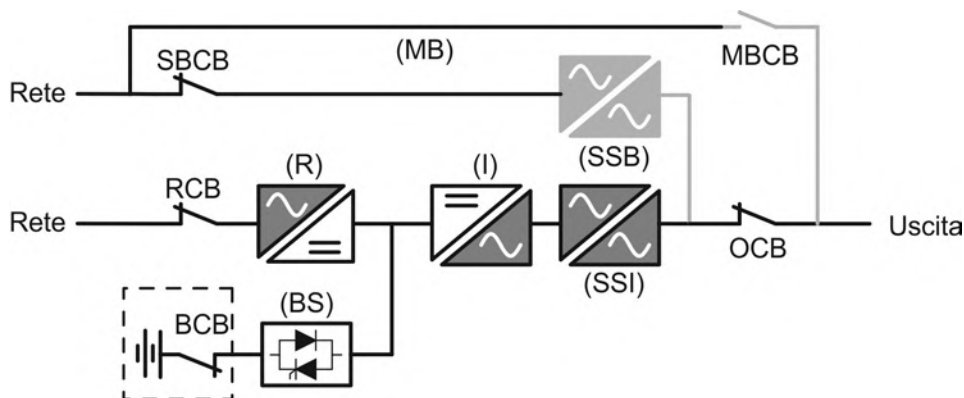


Figura 2 – Funzionamento normale

3.3.2 Green Conversion

Durante il funzionamento in modalità *Green Conversion* la batteria è disconnessa dalla sbarra DC per mezzo di un interruttore statico (vedi figura) e il raddrizzatore lavora a tensione DC ridotta; un algoritmo di controllo provvede a riconnettere periodicamente la batteria allo scopo di reintegrarne la capacità (carica intermittente).

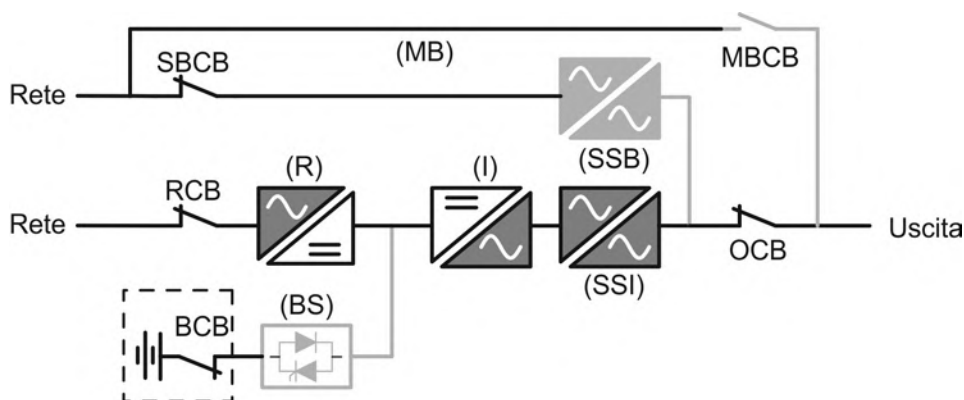


Figura 3 – Green Conversion

Quando è attivo l'algoritmo *Green Conversion* il raddrizzatore lavora a tensione DC ridotta e provvede solo ad alimentare l'inverter, dato la batteria è disconnessa dalla sbarra.

La condizione di carica delle batterie è controllata da uno specifico algoritmo. Nel caso in cui non ci siano eventi di mancanza rete, e quindi di scarica delle batterie, la logica di controllo provvede ad un ciclo di carica ogni 25 giorni. Il carica-batteria ripristina la capacità persa a causa del fenomeno di auto-scarica e rimane in carica di mantenimento per ulteriori 12 ore. Trascorso tale tempo l'interruttore statico di batteria viene aperto e la batteria è nuovamente disconnessa dalla sbarra.

Nel caso invece in cui ci sia un evento di scarica, la logica di controllo provvede al calcolo della capacità persa durante la scarica; al ripristino della rete viene avviato un ciclo di carica, al termine del quale il raddrizzatore rimane in carica di mantenimento per un tempo dipendente dalla percentuale di capacità persa, calcolata rispetto alla capacità nominale della batteria.

- Capacità persa è < 10% → Carica mantenimento per **12 ore**
- Capacità persa è compresa tra il 10% e il 20% → Carica mantenimento per **48 ore**
- Capacità persa è > 20% → Carica mantenimento per **96 ore**

Tali valori sono conformi alle raccomandazioni dei principali produttori di batterie.



Impostare il corretto valore di capacità

Il pannello frontale dell'UPS permette l'impostazione dei parametri di batteria, inclusa la capacità nominale. Considerata l'importanza che tale valore riveste per la corretta esecuzione dell'algoritmo di carica si raccomanda di accertarsi della correttezza del valore impostato.

3.3.3 Funzionamento da bypass

Il carico può essere trasferito sotto bypass sia automaticamente che manualmente. Il trasferimento manuale è dovuto al BYPASS SWITCH, che forza il carico su bypass. In caso di guasto della linea di bypass, il carico è trasferito nuovamente sotto inverter senza interruzione.

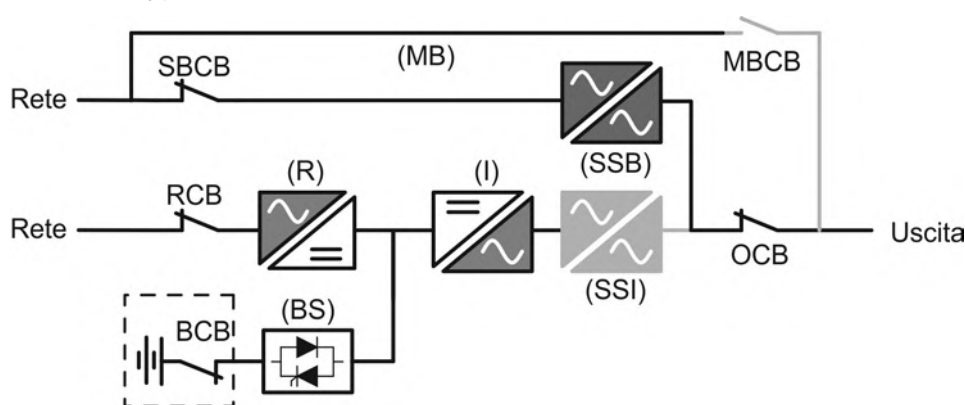


Figura 4 – Carico alimentato da bypass

3.3.4 Funzionamento da batteria

In caso di mancanza rete, o guasto raddrizzatore la batteria provvede senza interruzione ad alimentare l'inverter. La tensione di batteria scende in funzione dell'ampiezza della corrente di scarica; la caduta di tensione non ha alcun effetto sulla tensione di uscita che è tenuta costante variando la modulazione PWM. Un allarme viene attivato quando la batteria si avvicina al valore minimo di scarica.

Nel caso l'alimentazione venga ripristinata prima che la batteria sia completamente scarica, il sistema si riporta automaticamente in funzionamento normale. Nel caso inverso, l'inverter si arresta e il carico viene trasferito alla rete di bypass (funzionamento da bypass). Se la rete di bypass non è disponibile o fuori dai limiti di tolleranza l'alimentazione ai carichi viene interrotta appena la batteria raggiunge la soglia limite di scarica (*black-out*).

Appena viene ripristinata l'alimentazione il raddrizzatore provvede alla ricarica della batteria. Nella configurazione standard l'alimentazione ai carichi viene ripristinata appena la rete è nuovamente disponibile, ed avviene tramite l'interruttore statico SSB. Il riavvio dell'inverter avviene quando la batteria ha ripristinato parte della sua capacità.

La ripartenza del sistema dalla condizione di *black-out* può essere personalizzata sulla base delle esigenze dell'impianto in tre modalità differenti:

- Bypass → i carichi vengono alimentati appena la rete di bypass è disponibile (configurazione di fabbrica).
- Inverter → i carichi vengono alimentati dall'inverter (anche se la rete di bypass è disponibile) quando la tensione di batteria ha raggiunto la soglia programmata, successivamente al riavvio del raddrizzatore.
- Inverter Man. → l'alimentazione in uscita NON viene ripristinata automaticamente; il sistema chiede conferma del riavvio, che può essere effettuato solo manualmente da un operatore tramite pannello frontale.

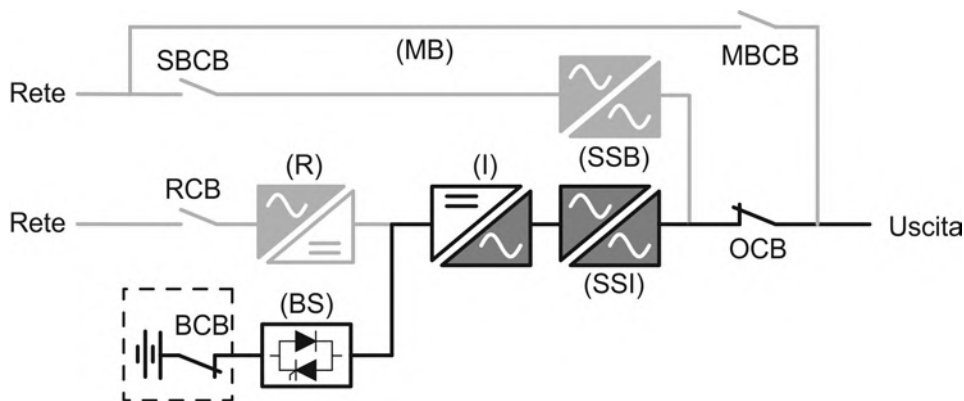


Figura 5 – Funzionamento da batteria

3.3.5 Bypass manuale

Il funzionamento in bypass manuale è necessario ogni volta che si voglia provare la funzionalità dell'UPS, oppure durante lavori di manutenzione o riparazione.

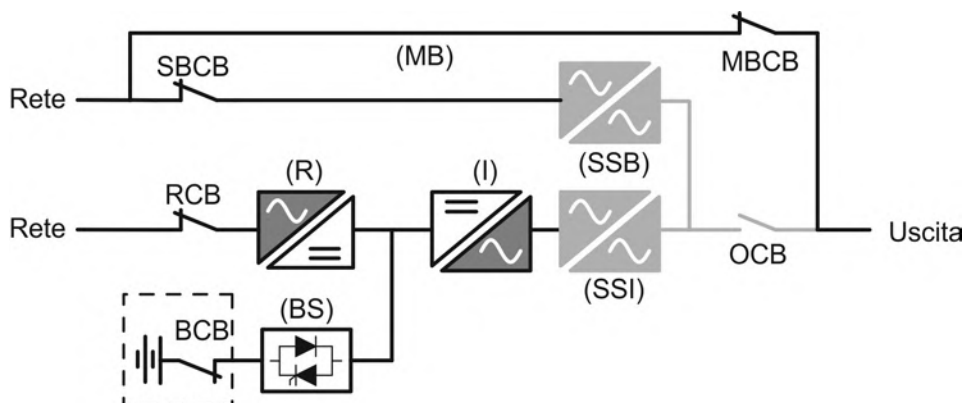


Figura 6 – Bypass manuale per prove funzionali



Seguire le procedure riportate nel manuale

La manovra di inserimento del bypass manuale e ritorno deve essere eseguita rispettando la procedura riportata nella sezione di installazione e avviamento. Si declina ogni responsabilità da danni derivanti da manovre errate.



Cablaggio dei contatti ausiliari

Durante l'installazione elettrica prestare cura al cablaggio dei contatti ausiliari degli isolatori di bypass manuale, uscita e batteria che vanno collegati agli appositi morsetti sull'UPS. In questo modo la logica di controllo acquisisce lo stato degli interruttori per guidare l'operatore durante le procedure di avvio e bypass manuale.

Per maggiori informazioni fare riferimento alla sezione "Installazione e avviamento".

Durante il bypass manuale per riparazione o manutenzione l'UPS è completamente spento e il carico è alimentato direttamente dalla rete di bypass.

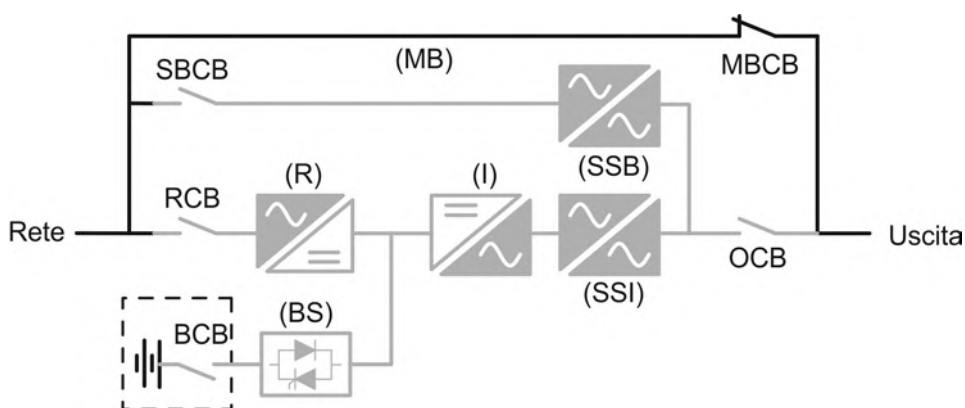


Figura 7 – By-pass manuale per manutenzione o riparazione

3.4 COMANDI E ORGANI DI MANOVRA

I comandi e gli organi di manovra dell'UPS sono indicati di seguito:

- Sezionatore ingresso raddrizzatore (RCB)
- Sezionatore ingresso bypass statico (SBCB)
- Sezionatore uscita UPS (OCB)
- Sezionatore di bypass manuale (MBCB)
- Sezionatore / Interruttore di batteria (BCB) - Esterno
- Pulsante di arresto di emergenza (EPO)
- Selettore Normale/Bypass
- Pannello di comando LCD



Verificare l'addestramento del personale

L'utilizzo degli organi di manovra e comando dell'UPS è destinato a personale autorizzato. Si consiglia di verificare l'addestramento del personale addetto all'utilizzo e alla manutenzione del sistema.

3.4.1 Sezionatori

I sezionatori previsti sull'UPS servono per isolare la parte di potenza del dispositivo dalla rete AC di alimentazione, dalla batteria di accumulatori e dai carichi.



Presenza di tensione sui terminali

I sezionatori non isolano completamente l'UPS, all'interno del quale sono ancora presenti le tensioni della rete AC e della batteria sui terminali. Prima di effettuare qualsiasi intervento di manutenzione sull'apparato provvedere a:

- isolare completamente il dispositivo azionando gli interruttori esterni;
- attendere almeno 5 minuti per far scaricare i condensatori.

3.4.2 Comando di arresto di emergenza (EPO)

Il comando di arresto di emergenza, situato sulla tastiera del pannello frontale, viene utilizzato per disconnettere immediatamente l'uscita dell'UPS disalimentando i carichi e provvede inoltre a spengere l'inverter.



Azionare il comando solo in caso di vera emergenza

I componenti del sistema vengono sollecitati fortemente in caso di manovra del comando di arresto di emergenza sotto carico.

- Utilizzare il comando di arresto di emergenza solo in caso di vera emergenza.



Ripristino alimentazione

Ripristinare l'alimentazione in uscita solamente quando le cause che hanno portato all'arresto di emergenza sono state eliminate e si è certi che non ci siano pericoli per le persone o le cose.

3.4.3 Selettore Normale/Bypass

Viene utilizzato durante la procedura di bypass manuale, quando è necessario isolare l'UPS per manutenzione o riparazione.



Seguire le procedure riportate nel manuale

Il selettore Normale/Bypass deve essere manovrato solamente in accordo alle procedure riportate nella sezione di installazione e avviamento. Si declina ogni responsabilità da danni derivanti da manovre errate.

3.4.4 Pannello di comando LCD

Il pannello di comando dell'UPS è utilizzato per:

- Verificare i parametri di funzionamento del dispositivo
- Verificare gli allarmi presenti
- Accedere allo storico eventi
- Visualizzare le informazioni sul dispositivo
- Modificare parametri operativi

Il menù che permette la modifica dei parametri è protetto da password per evitarne l'accesso a personale non autorizzato.

4 PANNELLO DI CONTROLLO

Il pannello di controllo dell'UPS è un *touch screen* da 10.1", che comunica con la logica dell'UPS su protocollo seriale. La pagina principale (**Home**) mostra il diagramma di flusso del sistema, dal quale è possibile visualizzare tutte le variabili operative dell'UPS.











Figura 8 – Pannello frontale UPS, schermata Home

4.1 ICONE

Il *touch screen* è provvisto di 7 icone sulla parte destra dello schermo che permettono la navigazione, e di un'icona di controllo della comunicazione.

Description of the icon	Icon	Assigned functions
Home		Torna alla pagina Home.
Misure		Entra nella sezione Misure.
		Si è all'interno della sezione Misure.
Controlli		Entra nella sezione Controlli.
		Si è all'interno della sezione Controlli.
Allarmi		Nessun allarme presente. Entra nella sezione Allarmi.
		Nessun allarme presente. Si è all'interno della sezione Allarmi.

Description of the icon	Icon	Assigned functions
<i>Allarmi</i>		Almeno un allarme è presente. Entra nella sezione <i>Allarmi</i> e tacita il buzzer se attivo.
<i>Impostazioni</i>		Entra nella sezione <i>Impostazioni</i> .
		Si è all'interno della sezione <i>Impostazioni</i> .
<i>Info</i>		Entra nella sezione <i>Info</i> .
		Si è all'interno della sezione <i>Info</i> .
<i>Indietro</i>		Torna indietro di una pagina.
<i>Comunicazione</i>		<i>Comunicazione Ok</i> fra il pannello e la logica di controllo dell'UPS
		<i>Comunicazione Ko</i> fra il pannello e la logica di controllo dell'UPS (errore di comunicazione tra <i>touch screen</i> e UPS).

4.2 BARRA DI STATO

La barra di stato in basso dà un'indicazione dello stato di alimentazione del carico. Essa può apparire di diversi colori:

- *Verde*: carico protetto;
- *Arancione*: carico non protetto;
- *Rosso*: carico non alimentato.

5 TOUCH SCREEN – GESTIONE DELL'UPS

La gestione dei parametri dell'UPS è possibile entrando nelle varie sezioni del pannello di controllo direttamente dalla pagina *Home*.

5.1 VISUALIZZAZIONE DELLE MISURE

Premendo su un determinato oggetto si accede alla visualizzazione delle misure di quella specifica sezione dell'UPS.

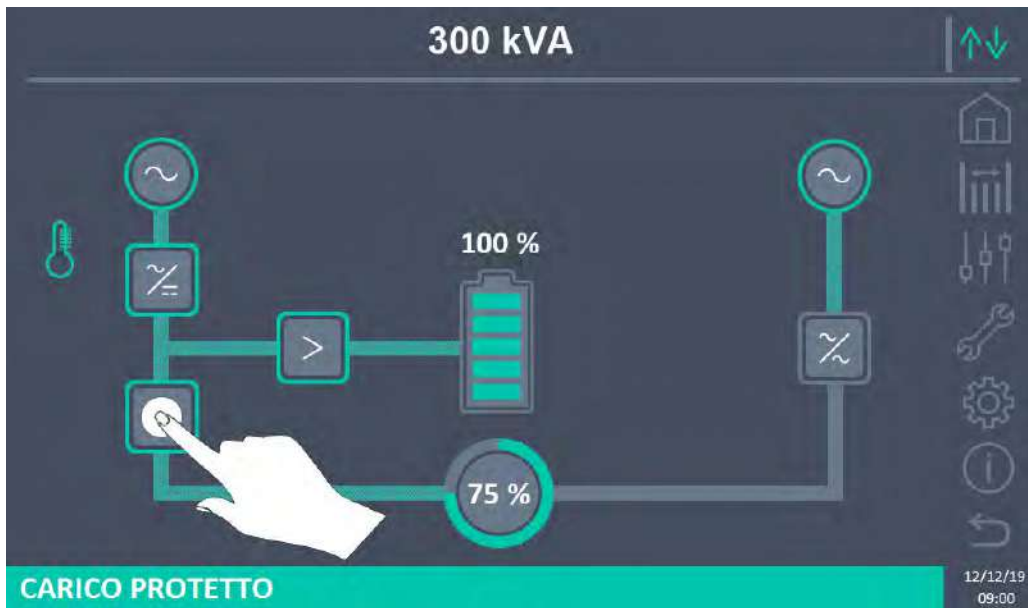


Figura 9 – Pannello frontale UPS, schermata Home

Per esempio cliccando sull'oggetto indicato in figura sopra si accede alla schermata *Misure Inverter* visibile di seguito.

The screenshot shows the 'MISURE - INVERTER' screen. It features a table with the following data:

MISURE - INVERTER			
TENSIONE V	230 _U	230 _V	230 _W
FREQUENZA Hz	49.9		

The right side of the screen has a vertical menu with various icons and a date/time display '12/12/19 09:00'.

Figura 10 – Misure Inverter

Inoltre è possibile premere sull'icona *Misure* per accedere alla pagina dove sono visibili tutte le misure.

INGRESSO				BATTERIA	
TENSIONE V	226	228	227	TENSIONE V	812
CORRENTE A	330	330	330	CORRENTE NEG. A	0
FREQUENZA Hz	49,9			CORRENTE POS. A	0
POTENZA kVA	225			TIPO Ah	75
USCITA				AUTONOMIA min	10
TENSIONE V	228	228	228	AUTONOMIA %	100
CORRENTE A	332	327	330	INVERTER	
CARICO %	75	75	75	TENSIONE V	230 230 230
FREQUENZA Hz	49,9			FREQUENZA Hz	49,9
POTENZA kVA	0			AC/DC	
POTENZA kW	0			TENSIONE V	812
BYPASS				TEMPERATURE	
TENSIONE V	226	228	226	BATTERIA °C	-
FREQUENZA Hz	49,9			UPS °C	-

Figura 11 – Tutte le misure

Di seguito l'elenco di tutte le misure disponibili.

Sotto-menu	Dati visualizzati	Accuratezza
INGRESSO	Tensione ingresso raddrizzatore ⁽¹⁾	1 V
	Corrente ingresso raddrizzatore	1 A
	Frequenza	0,1 Hz
	Potenza di ingresso	1 kVA
USCITA	Tensione ⁽¹⁾	1 V
	Corrente	1 A
	Percentuale di carico	1 %
	Potenza attiva	1 kW
	Potenza apparente	1 kVA
	Frequenza	0,1 Hz
BYPASS	Tensione ⁽¹⁾	1 V
	Frequenza	0,1 Hz
INVERTER	Tensione ⁽¹⁾	1 V
	Frequenza	0,1 Hz
AC / DC	Tensione uscita raddrizzatore	1 V

Sotto-menu	Dati visualizzati	Accuratezza
BATTERIA	Tensione e corrente	1 V / 1 A
	Capacità nominale	1 Ah
	Autonomia residua	1 min / 1 %
TEMPERATURE ⁽²⁾	Batteria	0,1° C
	UPS	0,1° C

⁽¹⁾ Le misure di tensione sono sempre riferite tra fase e neutro

⁽²⁾ Le temperature sono visualizzate solo se la relativa sonda è installata

5.2 DIAGNOSTICA DI BASE

La pressione dell'icona *Allarmi* visualizza la pagina relativa alla selezione dello stato di funzionamento dell'UPS o dello storico eventi.

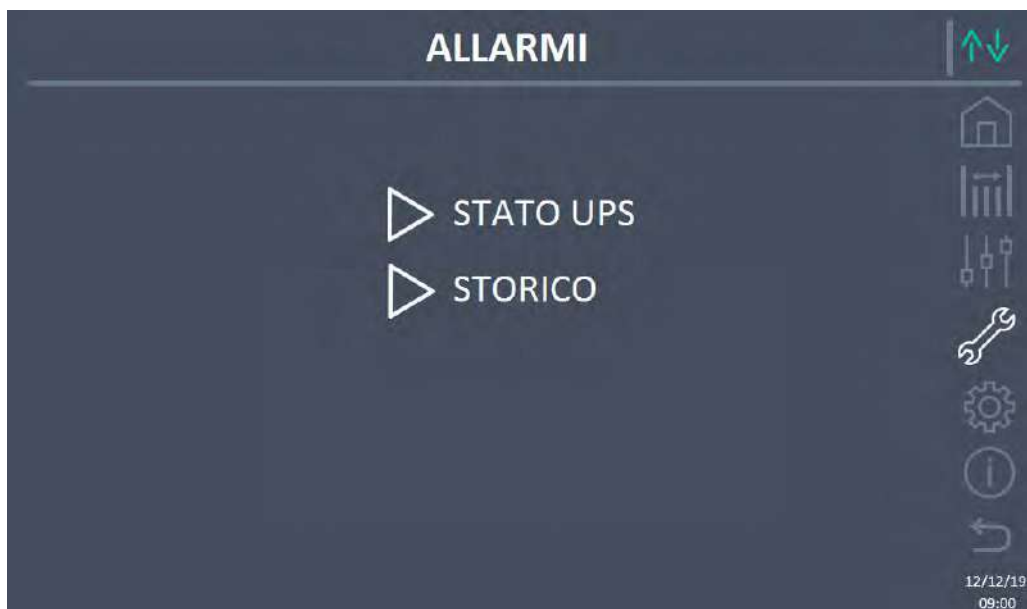


Figura 12 – Sezione ALLARMI

5.2.1 Visualizzazione dello stato di funzionamento

Premere su *Stato UPS* per visualizzare lo stato di funzionamento dell'UPS, inclusi eventuali allarmi presenti.



Figura 13 – Sezione ALLARMI

Viene visualizzato lo stato attuale del sistema che può essere scorso con uno *slide* sullo schermo nel caso le righe non entrino nella prima schermata.



Cancellazione automatica allarmi

Nell'eventualità che un allarme si presenti e poi vengano meno le condizioni che lo hanno provocato, la cancellazione è automatica.

5.2.2 Visualizzazione dello storico allarmi



ID	Code	Time	Date
001	A8*	08:44:36	21/09/2014
002	A1*	08:44:21	21/09/2014
003	A15*	08:44:21	21/09/2014
004	A1	08:44:00	21/09/2014
005	A8	08:44:00	21/09/2014
006	A15	08:44:00	21/09/2014
007	A16*	22:20:22	02/09/2014

SALVA SU FILE

12/12/19
09:00

Figura 14 – Storico allarmi, pagina 1

Il primo evento visualizzato è l'ultimo in ordine di tempo; un nuovo evento fa scorrere automaticamente gli altri di una posizione ed elimina l'evento più vecchio.

Su ogni riga sono riportati rispettivamente il dato visualizzato al momento (posizione nella lista) il codice dell'allarme e data e ora; un asterisco indica il reset automatico dell'allarme.

Il numero massimo di eventi visualizzabili è pari a 500.

L'elenco degli eventi è una lista a scorrimento che può essere scorsa con uno *slide* sullo schermo.



Figura 15 – Storico allarmi, pagina 2

La pressione sul pulsante *Salva su file* apre la seguente pagina.

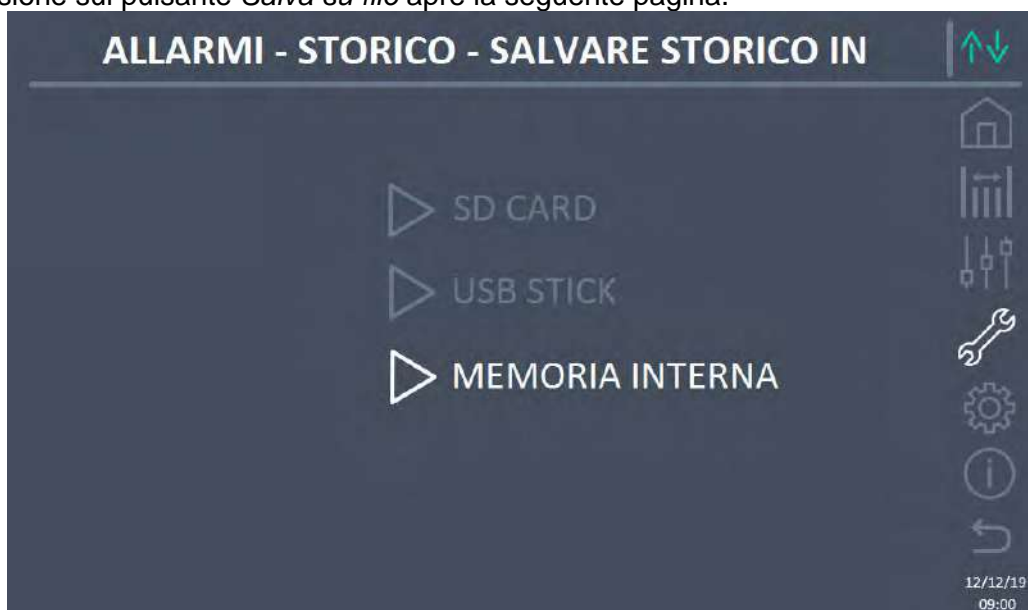


Figura 16 – Storico allarmi, salvataggio file

Il *touch screen* riconosce automaticamente l'inserimento di un supporto di memoria esterno (USB stick o scheda SD) e cambia il colore della rispettiva icona da grigio (disabilitato) a bianco (abilitato).

Viene salvato un file di testo che riporta tutte le stesse informazioni disponibili nelle schermate, integrate dalla descrizione dell'evento.

5.2.3 Lista degli allarmi e degli stati

ALLARMI

A1	MANCANZA RETE	A33	CARICO ASIMMETRICO
A2	ERRORE SENSO CICLICO INGRESSO	A34	RICHIESTA SERVICE
A3	RADDRIZZATORE SPENTO	A35	DIESEL MODE
A4	RADDRIZZATORE GUASTO	A36	SPEGNIMENTO VELOCE
A5	TENSIONE DC ERRATA	A37	OCBD APERTO
A6	BATTERIA IN TEST	A38	INVERTER --> CARICO
A7	BCB APERTO	A39	DESATURAZIONE RADDRIZZATORE
A8	BATTERIA IN SCARICA	A40	MINIMA TENSIONE DC
A9	FINE AUTONOMIA BATTERIA	A41	MASSIMA CORRENTE DC BATTERIA
A10	ANOMALIA BATTERIA	A42	PERDITA RIDONDANZA ALIMENTATORE
A11	CORTO CIRCUITO	A43	CORRENTE MAX CARICO
A12	STOP TIMEOUT CORTO CIRCUITO	A44	DESATURAZIONE INVERTER
A13	INVERTER FUORI TOLLERANZA	A45	ALTA TEMPERATURA SSW
A14	ERRORE SENSO CICLICO BYPASS	A46	PERDITA RIDONDANZA
A15	BYPASS NON DISPONIBILE	A47	SOVRACORRENTE BATTERIA
A16	BYPASS --> CARICO	A50	SATURAZIONE CORRENTE INVERTER
A17	RITRASFERIMENTO BLOCCATO	A51	TEMPERATURA BATTERIA
A18	MBCB CHIUSO / MBCB BUS CHIUSO	A52	INVERTER BLOCCATO UVL
A19	OCB APERTO	A53	ERRORE COMPATIBILITÀ FIRMWARE
A20	SOVRACCARICO	A54	ERRORE COMUNIC CAN PARALLELO
A21	IMMAGINE TERMICA	A55	CAVO PARALLELO DISCONNESSO
A22	BYPASS SWITCH	A56	TERNA SBILANCIATA
A23	EPO CHIUSO	A57	TELERUTTORE INVERTER GUASTO
A24	ALTA TEMPERATURA	A58	CORR. INVERTER SBILANCIATA
A25	INVERTER SPENTO	A59	RELE BACKFEED ON
A26	ERRORE INTERNO CPU	A60	ERRORE TENSIONE USCITA
A27	ERRORE EEPROM	A61	MASSIMA TENSIONE DC
A28	STOP CRITICO	A62	OVERVOLTAGE INGRESSO
A29	MANUTENZIONE PROGRAMMATA	A63	SEQUENZA AVVIO BLOCCATA
A30	ALLARME GENERALE	A64	UFG MONITOR
A32	EPO BUS CHIUSO		

STATI

S1	BOOSTER OK	S8	INVERTER MASTER SINCRO
S2	BATTERIA OK	S14	BATTERIA IN CARICA I
S3	INVERTER OK	S15	BATTERIA IN CARICA U
S4	INVERTER --> CARICO	S16	COMMUTAZIONE CON BYP ALTO
S5	INVERTER BYPASS SINCRONIZZATI	S23	ERRORE RTC
S6	BYPASS OK	S24	GREEN CONVERSION
S7	BYPASS --> CARICO	S25	SEQUENZA AVVIO



Modalità visualizzazione e registrazione allarmi

- Quando si entra nella sezione ALLARMI – STATI gli stati vengono visualizzati sempre in ordine crescente.
 - Gli allarmi vengono mostrati quando si presentano e devono essere tacitati con il buzzer.
 - Gli allarmi restano visibili finché sono presenti e vengono registrati automaticamente nello storico eventi, con data e ora.
-



Descrizione degli allarmi e degli stati

Per una descrizione più approfondita degli allarmi e degli stati vedere la sezione del presente manuale "Guasti e allarmi".

5.3 CONTROLLI E OPERAZIONI AVANZATE

La pressione sull'icona *Controlli* visualizza la pagina di accesso alla sezione controlli, protetto da password.



Figura 17 – Password di accesso alla sezione Controlli



Figura 18 – Sezione Controlli



Accesso protetto da password

La sezione CONTROLLI è protetta da una password impostata in fabbrica per impedire l'accesso a personale non autorizzato.

- Si raccomanda la minima divulgazione della password di accesso.
- Modifiche ai parametri operativi e avvio di operazioni sull'UPS possono essere potenzialmente pericolose per il dispositivo stesso e per le persone.

5.3.1 Reset dispositivo

L'UPS è provvisto di protezioni interne che provvedono al blocco del sistema o di alcune sue sezioni. Tramite il menu *RESET ALLARMI* è possibile sbloccare l'allarme e ripristinare il funzionamento normale. Nel caso l'anomalia persista l'UPS si riporta nella condizione di blocco precedente.

In alcuni casi il RESET è necessario per ripristinare semplicemente una segnalazione di anomalia, quindi l'UPS continua a funzionare. Le condizioni di blocco che impongono un reset manuale sono:

- A10 ANOMALIA BATTERIA
- A12 STOP TIMEOUT CORTO CIRCUITO
- A29 MANUTENZIONE PROGRAMMATA
- A33 CARICO ASIMMETRICO
- A40 MINIMA TENSIONE DC
- A44 DESATURAZIONE INVERTER
- A50 SATURAZIONE CORRENTE INVERTER
- A52 INVERTER BLOCCATO UVL
- A55 CAVO PARALLELO DISCONNESSO
- Riavvio del sistema dopo un arresto a seguito di EPO

Per la descrizione dello stato dell'UPS in ciascuna delle condizioni di blocco elencata in precedenza fare riferimento alla sezione "Guasti e allarmi".



A28 STOP CRITICO

NOTA: Si consiglia di eseguire il test service prima di riavviare l'UPS.

L'UPS è dotato di protezioni interne che bloccano il sistema.

Prima di resettare l'allarme, assicurarsi che non vi siano guasti critici sull'UPS.

Per resettare questo allarme è necessario eseguire la procedura di "RESET ALLARMI" come indicato sopra e riavviare completamente l'UPS.

5.3.2 Test batteria

La sezione TEST DI BATTERIA permette di effettuare una breve prova di scarica della batteria. Nel caso la batteria non sia efficiente al termine del test viene generato l'allarme "A10 – ANOMALIA BATT".



Possibile perdita di alimentazione

Questo test può essere rischioso per la continuità sui carichi se la batteria non è pienamente carica.

5.3.3 Reset storico allarmi

Per cancellare lo storico eventi selezionare la sezione *RESET STORICO* e confermare l'operazione nella schermata successiva.



Perdita di dati

Lo storico eventi contiene dati molto importanti per monitorare il comportamento del dispositivo nel tempo. Si consiglia di provvedere al salvataggio dei dati prima di effettuare la cancellazione.

5.3.4 Modifica modalità operativa – ECO MODE

La sezione *ECO MODE* permette la modifica della modalità operativa dell'UPS dal funzionamento VFI – Voltage Frequency Independent (on-line doppia conversione) a quello VFD – Voltage Frequency Dependent. In tale modalità il carico è alimentato direttamente dalla rete AC e l'inverter è acceso, pronto a subentrare in caso di anomalia della rete. La commutazione avviene in un tempo massimo pari a 10 ms.

La stabilità delle rete AC è controllata da uno specifico algoritmo che provvede a disattivare automaticamente la modalità *ECO MODE* nel caso in cui la tensione o la frequenza non risultino conformi con i requisiti programmati.



Modifica modalità di funzionamento dell'UPS – ECO MODE

L'operazione di modifica della modalità operativa dell'UPS è riservata a personale addestrato.

Prima di impostare il sistema in *ECO MODE* verificare che il carico sia adatto a tale modalità e che quindi sopporti eventuali interruzioni di tensioni di durata inferiore a 10 ms.

Si raccomanda di operare sotto la supervisione di personale del costruttore o dietro a sue specifiche indicazioni.

Il costruttore non si assume alcuna responsabilità per eventuali danni dovuti ad imperizia o inesperienza del personale addetto alle manovre.

5.4 IMPOSTAZIONI E OPERAZIONI AVANZATE

La pressione sull'icona *Impostazioni* visualizza la pagina di accesso alla sezione impostazioni, protetto da password.



Figura 19 – Password di accesso alla sezione Impostazioni



Figura 20 –Sezione Impostazioni

Accesso protetto da password

La sezione IMPOSTAZIONI è protetta da una password impostata in fabbrica per impedire l'accesso a personale non autorizzato.

- Si raccomanda la minima divulgazione della password di accesso.
 - Modifiche ai parametri operativi e avvio di operazioni sull'UPS possono essere potenzialmente pericolose per il dispositivo stesso e per le persone.
-

5.4.1 Impostazione di data e ora

La data e l'ora possono essere impostate dalla pagina *OROLOGIO*.



Figura 21 – Impostazione manuale orologio



Impostare correttamente data e ora correnti

La corretta impostazione della data e dell'ora è fondamentale per la registrazione dello storico eventi.

Il sistema permette anche l'impostazione di un server NTP per la sincronizzazione della data e dell'ora. Premendo sul pulsante *Disabilitato* si abilita tale modalità di configurazione e non sarà più possibile impostare i dati manualmente.



Figura 22 – Impostazione automatica orologio

I parametri di accesso al server NTP possono essere configurati dalla sezione *Configurazione rete* del menu *Impostazioni*. Nel caso non ci sia risposta dal server, oppure manchi la connessione LAN, apparirà il messaggio di errore *ERRORE NTP*.

5.4.2 Impostazione lingua del display

La schermata seguente mostra i linguaggi impostabili per il display.



Figura 23 – Impostazione lingua

La selezione della lingua si effettua premendo su una delle bandiere.

5.4.3 Impostazioni batteria

Nel caso che l'UPS sia stato collaudato senza che fossero noti i dati caratteristici della batteria di accumulatori la sezione *IMPOSTAZIONI BATTERIA* permette l'impostazione degli stessi. Si accede ai singoli parametri impostabili dalla schermata seguente.



Figura 24 – Impostazione parametri batteria

Le varie schermate di impostazione dei parametri sono simili fra loro e richiedono l'inserimento dei valori e la conferma; per riferimento si riporta la schermata di configurazione della capacità di batteria.



Figura 25 – Impostazione capacità batteria centralizzata

5.4.4 Nuova batteria

La sezione *NUOVA BATTERIA* serve nel caso in cui durante la fase di avvio non venga chiuso l'interruttore di batteria BCB quando richiesto. In tal caso il sistema si avvia considerando la batteria completamente scarica e attivando l'allarme "A10 – ANOMALIA BATTERIA". Per impostare l'autonomia della batteria al 100% è necessario accedere alla pagina e confermare l'operazione nella schermata di verifica. Nel caso che la configurazione della batteria sia distribuita, tale sezione è disabilitata e presente invece nelle impostazioni dei singoli moduli di potenza.

5.4.5 Impostazione parametri di interfaccia utente RS485

All'interno del menu *MODBUS RS485* possono essere impostati i parametri relativi alla comunicazione tramite supporto RS485.

La sezione consente l'impostazione dell'indirizzo, la modalità di comunicazione e la velocità di trasmissione dati della RS485.

5.4.6 Impostazione parametri di rete del touch screen

Tramite la sezione *CONFIGURAZIONE* è possibile configurare i parametri relativi alla rete LAN e ai server di sincronizzazione dell'ora di sistema.

Tutti i parametri impostabili in questa sezione sono relativi alla porta di comunicazione (LAN) disponibile sul touch screen.



Figura 26 – Impostazione parametri di rete del touch screen

5.4.6.1 Impostazione parametri LAN

Per quanto riguarda la rete LAN i parametri configurabili sono:

- Indirizzo IP
- Network mask
- Network gateway
- Server DNS primario
- Server DNS secondario
- Abilitazione / Disabilitazione DHCP



Figura 27 – Impostazione parametri LAN

5.4.6.2 Impostazione parametri NTP

Per quanto riguarda il servizio NTP i parametri configurabili sono:

- Indirizzo server NTP primario
- Indirizzo server NTP secondario

L'abilitazione / disabilitazione NTP si esegue nel menu IMPOSTAZIONI OROLOGIO.



Figura 28 – Impostazione parametri NTP

5.4.6.3 Modifica dei parametri

La modifica dei parametri si effettua premendo sul campo che si desidera variare; il parametro apparirà su una stringa modificabile in alto nella schermata unitamente ad un tastierino numerico.



Figura 29 – Modifica parametri numerici

I campi relativi ai server NTP possono essere numerici (indirizzo IP del server remoto) oppure formati da testo quando il server remoto è raggiungibile su un indirizzo web. In tal caso il tastierino che compare nella schermata è di tipo completo.



Figura 30 – Modifica parametri indirizzi NTP

5.5 INFORMAZIONI SUL SISTEMA

Il menu *INFO* fornisce informazioni generali sull'UPS; premere sull'icona relativa per accedere alla schermata principale.



Figura 31 – Menu INFO

Tutti i dati mostrati all'interno delle varie sezioni sono impostati in fabbrica tramite apposito software di interfaccia e non possono essere modificati tranne che da parte di personale autorizzato dal costruttore.

5.5.1 Informazioni dispositivo



Figura 32 – Informazioni dispositivo

Sotto-menu	Dati visualizzati
NUMERO SERIE	Numero di serie del dispositivo assegnato dal costruttore e da eventuale distributore OEM
TIPO DISPOSITIVO	Tipologia dispositivo (ON LINE, ECO, ecc.)
MODALITA' FUNZ	Può essere <i>SINGOLA</i> , oppure <i>PARALLELO</i> nel caso il sistema sia in parallelo con altri UPS.
CONTAORE	Dati relativi al numero di ore di funzionamento della macchina
OROLOGIO	Impostazione attuale della data e ora di sistema

5.5.2 Informazioni parallelo

La pagina relativa alle informazioni sul parallelo è abilitata solamente se l'UPS è in parallelo con altri sistemi UPS.



Figura 33 – Informazioni parallelo

5.5.2.1 Indice di parallelo

Il primo numero identifica la *posizione* di quel particolare UPS nel sistema di parallelo; il secondo numero rappresenta il numero totale di UPS.

5.5.2.2 Priorità Master / Slave

La stringa sulla seconda riga può avere due valori, "MASTER" oppure "SLAVE". Nel sistema può essere presente un solo UPS *MASTER*, in caso contrario c'è un conflitto sul bus di comunicazione dati.

5.5.2.3 Stato sistema (controllo bus di comunicazione)

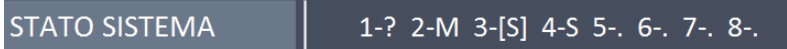
Questo campo dà un' indicazione di massima della comunicazione fra gli UPS che compongono il sistema.

- I numeri rappresentano i singoli UPS.
- Le lettere M e S stanno rispettivamente per MASTER e SLAVE.
- Le parentesi [] intorno ad una lettera indicano che stiamo lavorando su quello specifico UPS.
- Un eventuale punto interrogativo accanto ad un numero indica che quell'UPS non sta comunicando sul bus dati.

Supponiamo di avere la seguente situazione:

- sistema composto da 4 UPS;
- al momento l'UPS MASTER è l'UPS2;
- stiamo verificando la comunicazione dati sull'UPS3;
- l'UPS1 non comunica.

La pagina si presenterà come mostrato di seguito.



STATO SISTEMA | 1-? 2-M 3-[S] 4-S 5- 6- 7- 8-

Figura 34 – Stato comunicazione bus di parallelo

5.5.2.4 Tipo di parallelo

La stringa può assumere due valori, “POTENZA” oppure “RIDONDANTE+X”.

- POTENZA significa che il sistema di parallelo è impostato in maniera tale da necessitare della presenza di tutti gli UPS per alimentare il carico.
- RIDONDANTE+X significa che il sistema è ridondante e l'indice di ridondanza è indicato dal numero “X”. Per esempio, in un sistema composto da 3 UPS, “RIDONDANTE+2” significa che uno solo degli UPS è sufficiente per alimentare il carico.

5.5.2.5 Statistiche messaggi

La sezione statistiche relative ai messaggi scambiati sui bus di comunicazione si compone di tre diverse parti.

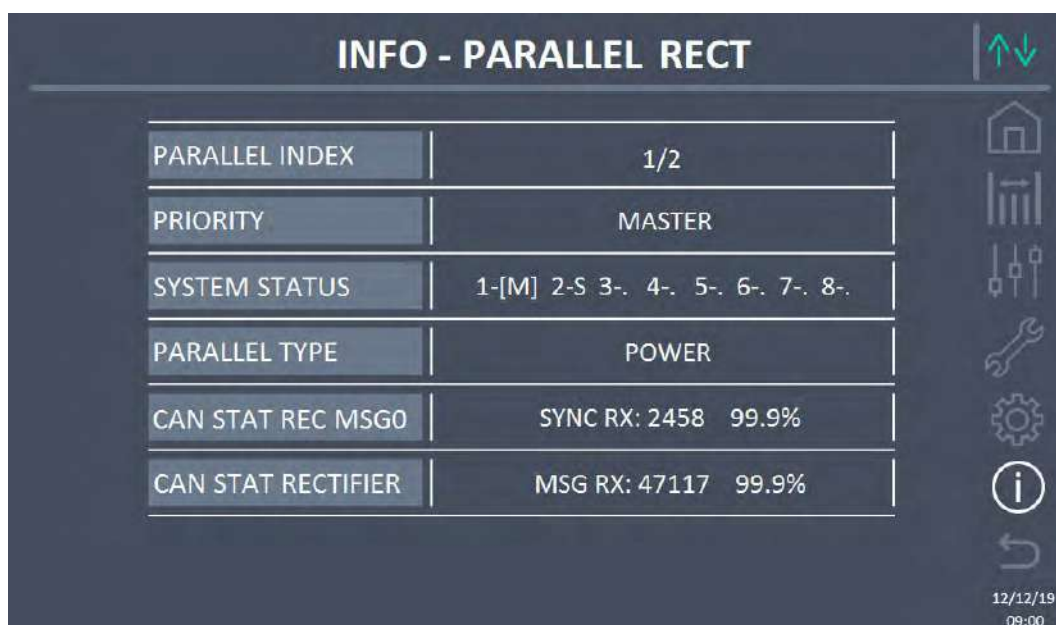
STAT CAN SSW → Numero di messaggi ricevuti e percentuale di accuratezza della ricezione, relativamente allo stato degli interruttori statici. I messaggi vengono scambiati fra tutti gli UPS, quindi il numero incrementa su tutti.

STAT CAN INV MSG0 → Numero di messaggi ricevuti e percentuale di accuratezza della ricezione, relativamente ai segnali di sincronismo. I messaggi vengono inviati dall'UPS MASTER, quindi il numero incrementa solo sugli UPS SLAVE.

STAT CAN INVERTER → Numero di messaggi ricevuti e percentuale di accuratezza della ricezione, relativamente agli stati del sistema. I messaggi vengono scambiati fra tutti gli UPS, quindi il numero incrementa su tutti.

5.5.3 Informazioni parallelo raddrizzatori

La pagina relativa alle informazioni sul parallelo dei raddrizzatori è abilitata solamente se l'UPS è in configurazione batteria unica con altri UPS.



INFO - PARALLEL RECT	
PARALLEL INDEX	1/2
PRIORITY	MASTER
SYSTEM STATUS	1-[M] 2-S 3-. 4-. 5-. 6-. 7-. 8-.
PARALLEL TYPE	POWER
CAN STAT REC MSG0	SYNC RX: 2458 99.9%
CAN STAT RECTIFIER	MSG RX: 47117 99.9%

12/12/19
09:00

Figura 35 – Informazioni parallelo raddrizzatori

5.5.3.1 Indice di parallelo

Il primo numero identifica la *posizione* di quel particolare UPS nel sistema batteria unica; il secondo numero rappresenta il numero totale di UPS.

5.5.3.2 Priorità Master / Slave

La stringa sulla seconda riga può avere due valori, “MASTER” oppure “SLAVE”. Nel sistema può essere presente un solo UPS *MASTER*, in caso contrario c'è un conflitto sul bus di comunicazione dati.

5.5.3.3 Stato sistema (controllo bus di comunicazione)

Questo campo dà un' indicazione di massima della comunicazione fra gli UPS che compongono il sistema.

- I numeri rappresentano i singoli UPS.
- Le lettere M e S stanno rispettivamente per MASTER e SLAVE.
- Le parentesi [] intorno ad una lettera indicano che stiamo lavorando su quello specifico UPS.
- Un eventuale punto interrogativo accanto ad un numero indica che quell'UPS non sta comunicando sul bus dati.

5.5.3.4 Tipo di parallelo

La stringa può assumere due valori, “POTENZA” oppure “RIDONDANTE+X”.

- POTENZA significa che il sistema di parallelo è impostato in maniera tale da necessitare della presenza di tutti gli UPS per alimentare il carico.
- RIDONDANTE+X significa che il sistema è ridondante e l'indice di ridondanza è indicato dal numero “X”. Per esempio, in un sistema composto da 2 UPS, “RIDONDANTE+1” significa che uno solo degli UPS è sufficiente per alimentare il carico.

5.5.3.5 Statistiche messaggi

La sezione statistiche relative ai messaggi scambiati sui bus di comunicazione si compone di tre diverse parti.

STAT CAN RAD MSG0 → Numero di messaggi ricevuti e percentuale di accuratezza della ricezione, relativamente ai segnali di sincronismo. I messaggi vengono inviati dall'UPS MASTER, quindi il numero incrementa solo sugli UPS SLAVE.

STAT CAN RAD → Numero di messaggi ricevuti e percentuale di accuratezza della ricezione, relativamente agli stati del sistema. I messaggi vengono scambiati fra tutti gli UPS, quindi il numero incrementa su tutti.

5.5.4 Informazioni sulla comunicazione RS485

Il menu *MODBUS RS485* fornisce informazioni sull'impostazione della porta di comunicazione, relativamente all'indirizzo assegnato, alla modalità di comunicazione e alla velocità di trasmissione dati.

5.5.5 Versioni firmware



INFO - VERSIONE FIRMWARE (1/2)	
DSP1 - RADD	1.1.0.0
DSP2 - INVERTER	1.2.0.0
uC - SSW	1.3.0.0
DISPLAY TOUCH	1.0.0.0

The screenshot shows a dark-themed interface with a table of firmware versions. On the right side, there is a vertical toolbar with icons for home, list, settings, and information. At the bottom right, the date and time '12/12/19 09:00' are displayed.

Figura 36 – Versioni firmware

La seconda pagina delle informazioni relative alle versioni firmware installate contiene il contratto di licenza del software operativo del *touch screen*.

5.5.6 Informazioni relative all'assistenza

Il menu *SERVICE* fornisce informazioni importanti relativamente all'assistenza tecnica sull'UPS. Le informazioni sono visualizzate tramite una stringa di testo che riporta i dettagli principali di contatto.

Fare comunque riferimento anche agli indirizzi e ai numeri di contatto riportati nel presente manuale.

6 GUASTI E ALLARMI

Come indicato nei capitoli precedenti il sistema è provvisto di una diagnostica di base che permette la visualizzazione immediata delle condizioni di funzionamento.

L'icona *Allarmi* diventa rossa e viene attivato il segnalatore acustico (se abilitato). Nella pagina *Stato UPS* vengono visualizzati il codice alfanumerico dell'allarme e una breve descrizione dello stesso.



Pericolo di lesioni a seguito shock elettrico

Prima di effettuare qualsiasi intervento sull'UPS aver cura di rispettare tutte le indicazioni relative alla sicurezza:

- tutti i lavori sull'apparato devono essere svolti da personale qualificato;
- accedere ai componenti interni solo dopo aver disconnesso il dispositivo dalle sorgenti di alimentazione;
- utilizzare sempre i dispositivi di protezione specifici per ciascun tipo di attività;
- seguire scrupolosamente le istruzioni riportate nei manuali;
- in caso di dubbi o impossibilità a risolvere il problema si prega di contattare immediatamente il costruttore.

6.1 DEFINIZIONE DEGLI STATI DI FUNZIONAMENTO

Stato	S1	BOOSTER OK
Descrizione	La sezione raddrizzatore funziona regolarmente.	
Condizione operativa	Il raddrizzatore alimenta l'inverter e tiene in carica la batteria.	

Stato	S2	BATTERIA OK
Descrizione	La batteria è connessa all'UPS.	
Condizione operativa	La batteria viene tenuta in carica dal raddrizzatore ed è pronta ad alimentare l'inverter.	

Stato	S3	INVERTER OK
Descrizione	La tensione e la frequenza dell'inverter sono nel range ammesso.	
Condizione operativa	L'inverter è pronto per erogare alimentare il carico.	

Stato	S4	INVERTER --> CARICO
Descrizione	L'inverter alimenta il carico.	
Condizione operativa	Il carico è alimentato attraverso l'interruttore statico di inverter.	

Stato	S5	INVERTER BYPASS SINCRONIZZATI
Descrizione	L'inverter è sincronizzato con il bypass.	
Condizione operativa	Il sincronismo fra inverter e bypass è agganciato e l'interruttore statico può effettuare commutazioni fra le due sorgenti.	

Stato	S6	BYPASS OK
Descrizione	La tensione e la frequenza del bypass sono nel range ammesso.	
Condizione operativa	La rete di bypass è disponibile alla commutazione in caso di guasto inverter.	

Stato	S7	BYPASS --> CARICO
Descrizione	Carico alimentato dalla rete di bypass.	
Condizione operativa	Il carico è alimentato da bypass attraverso l'interruttore statico, si attende il riavvio dell'inverter.	

Stato	S8	INVERTER MASTER SINCR0
Descrizione	L'inverter è sincronizzato con l'UPS MASTER.	
Condizione operativa	Questo stato è presente solo sugli UPS SLAVE e indica che l'inverter è sincronizzato con il segnale inviato dall'UPS MASTER.	

Stato	S14	BATTERIA IN CARICA I
Descrizione	La batteria è in carica.	
Condizione operativa	L'interruttore statico di batteria è chiuso e la batteria è nella prima fase di carica I/U (DIN 41773), con corrente costante e tensione crescente.	

Stato	S15	BATTERIA IN CARICA U
Descrizione	La carica ciclica della batteria è attivata.	
Condizione operativa	L'interruttore statico di batteria è chiuso e la batteria è nella seconda e finale fase di carica I/U (DIN 41773), con tensione costante e corrente decrescente.	

Stato	S16	COMMUTAZIONE CON BYP ALTO
Descrizione	Commutazione con tensione di bypass alta	
Condizione operativa	Commutazione da inverter a bypass con spengimento inverter causato dalla tensione di bypass maggiore o uguale al 10% della tensione nominale di bypass.	

Stato	S23	ERRORE RTC
Descrizione	Anomalia orologio UPS.	
Condizione operativa	L'orologio dell'UPS non funziona correttamente.	

Stato	S24	GREEN CONVERSION
Descrizione	Stato di funzionamento dell'UPS.	
Condizione operativa	L'UPS è nello stato di funzionamento GREEN CONVERSION.	

Stato	S25	SEQUENZA AVVIO
Descrizione	L'UPS si sta avviando.	
Condizione operativa	L'UPS è in una fase della sequenza di avvio.	

6.2 CONTROLLO DEI GUASTI

Allarme	A1	MANCANZA RETE
Descrizione	La tensione o la frequenza della rete di ingresso sono fuori dal range di tolleranza.	
Possibili cause	<ul style="list-style-type: none">➤ Instabilità o mancanza della rete.➤ Errato senso ciclico delle fasi.	
Soluzioni	<ol style="list-style-type: none">1. Controllare i collegamenti di connessione alla rete.2. Verificare la stabilità della tensione di rete.3. Se l'allarme persiste contattare il servizio di Assistenza Tecnica.	

Allarme	A2	ERRORE SENSO CICLICO INGRESSO
Descrizione	Il senso ciclico delle fasi della rete di ingresso al raddrizzatore è errato.	
Possibili cause	<ul style="list-style-type: none">➤ Errato collegamento dei cavi di potenza.	
Soluzioni	<ol style="list-style-type: none">1. Verificare il senso ciclico delle fasi.2. Se l'allarme persiste contattare il servizio di Assistenza Tecnica.	

Allarme	A3	RADDRIZZATORE SPENTO
Descrizione	Il raddrizzatore è stato momentaneamente arrestato e l'inverter viene alimentato dalla batteria.	
Possibili cause	<ul style="list-style-type: none">➤ Instabilità della tensione o della frequenza della rete AC.➤ Possibile guasto del circuito di controllo del raddrizzatore.	
Soluzioni	<ol style="list-style-type: none">1. Verificare i parametri della tensione della rete AC.2. Riavviare il dispositivo.3. Se l'allarme persiste contattare il servizio di Assistenza Tecnica.	

Allarme	A4	RADDRIZZATORE GUASTO
Descrizione	Il raddrizzatore è stato arrestato per anomalia interna.	
Possibili cause	<ul style="list-style-type: none">➤ Possibile guasto del circuito di controllo del raddrizzatore.	
Soluzioni	<ol style="list-style-type: none">1. Verificare quali allarmi sono presenti e seguire le procedure indicate.2. Riavviare il dispositivo.3. Se l'allarme persiste contattare il servizio di Assistenza Tecnica.	

Allarme	A5	TENSIONE DC ERRATA
Descrizione	La tensione DC misurata è fuori dai limiti di tolleranza.	
Possibili cause	<ul style="list-style-type: none">➤ In mancanza rete la batteria ha raggiunto la tensione di scarica.➤ Guasto del circuito di misura.	
Soluzioni	<ol style="list-style-type: none">1. Verificare il valore effettivo della tensione DC misurata.2. In caso di mancanza rete attendere che la tensione AC venga ripristinata.3. Verificare quali allarmi sono presenti e seguire le procedure indicate.4. Riavviare il dispositivo.5. Se l'allarme persiste contattare il servizio di Assistenza Tecnica.	

Allarme	A6	BATTERIA IN TEST
Descrizione	La tensione del raddrizzatore viene ridotta per avviare una breve scarica controllata della batteria.	
Possibili cause	<ul style="list-style-type: none">➤ E' stato avviato un test di batteria, automaticamente (se impostato) oppure manualmente dall'operatore.	
Soluzioni	<ol style="list-style-type: none">1. Attendere la fine del test e verificare eventuali anomalie della batteria.	

Allarme	A7	BCB APERTO
Descrizione	Il sezionatore di batteria è aperto.	
Possibili cause	<ul style="list-style-type: none">➤ Sezionatore di batteria aperto.	
Soluzioni	<ol style="list-style-type: none">1. Verificare lo stato del sezionatore di batteria.2. Verificare la funzionalità del contatto ausiliario del sezionatore.3. Verificare il collegamento tra il contatto ausiliario del sezionatore e i morsetti ausiliari dell'UPS (se previsti).4. Se l'allarme persiste contattare il servizio di Assistenza Tecnica.	

Allarme	A8	BATTERIA IN SCARICA
Descrizione	La batteria è in scarica.	
Possibili cause	<ul style="list-style-type: none">➤ Batteria in scarica a seguito mancanza rete.➤ Guasto del raddrizzatore.	
Soluzioni	<ol style="list-style-type: none">1. Verificare quali allarmi sono presenti e seguire le procedure indicate.2. Se l'allarme persiste contattare il servizio di Assistenza Tecnica.	

Allarme	A9	FINE AUTONOMIA BATTERIA
Descrizione	La batteria ha raggiunto il livello di scarica di pre-allarme.	
Possibili cause	<ul style="list-style-type: none">➤ Batteria in scarica a seguito mancanza rete.➤ Guasto del raddrizzatore.	
Soluzioni	<ol style="list-style-type: none">1. Verificare quali allarmi sono presenti e seguire le procedure indicate.2. Se l'allarme persiste contattare il servizio di Assistenza Tecnica.	

Allarme	A10	ANOMALIA BATTERIA
Descrizione	Anomalia a seguito di test di batteria.	
Possibili cause	<ul style="list-style-type: none">➤ Anomalia batteria.	
Soluzioni	<ol style="list-style-type: none">1. Verificare la batteria.2. Resettare il sistema.3. Se l'allarme persiste contattare il servizio di Assistenza Tecnica.	

Allarme	A11	CORTO CIRCUITO
Descrizione	Il sensore di corrente ha rilevato un corto circuito in uscita.	
Possibili cause	<ul style="list-style-type: none">➤ Problema sui carichi.➤ Guasto del circuito di misura.	
Soluzioni	<ol style="list-style-type: none">1. Verificare i carichi connessi all'uscita dell'UPS.2. Se l'allarme persiste contattare il servizio di Assistenza Tecnica.	

Allarme	A12	STOP TIMEOUT CORTO CIRCUITO
Descrizione	Arresto inverter per corto circuito prolungato in assenza rete oppure per sovracorrente in ingresso al ponte inverter.	
Possibili cause	<ul style="list-style-type: none">➤ Corto circuito sui carichi in assenza rete.➤ Guasto del ponte inverter.➤ Picco temporaneo di corrente.	
Soluzioni	<ol style="list-style-type: none">1. Resettare il sistema.2. Se l'allarme persiste contattare il servizio di Assistenza Tecnica.	

Allarme	A13 INVERTER FUORI TOLLERANZA
Descrizione	La tensione o la frequenza dell'inverter sono fuori dal range di tolleranza.
Possibili cause	<ul style="list-style-type: none">➤ Spegnimento inverter per allarme.➤ Guasto inverter.
Soluzioni	<ol style="list-style-type: none">1. Verificare quali allarmi sono presenti e seguire le procedure indicate.2. Se l'allarme persiste contattare il servizio di Assistenza Tecnica.

Allarme	A14 ERRORE SENSO CICLICO BYPASS
Descrizione	Il senso ciclico delle fasi della rete di bypass è errato.
Possibili cause	<ul style="list-style-type: none">➤ Errato collegamento dei cavi di potenza.
Soluzioni	<ol style="list-style-type: none">1. Verificare il senso ciclico delle fasi.2. Se l'allarme persiste contattare il servizio di Assistenza Tecnica.

Allarme	A15 BYPASS NON DISPONIBILE
Descrizione	La tensione o la frequenza della rete di bypass sono fuori dal range di tolleranza.
Possibili cause	<ul style="list-style-type: none">➤ Instabilità o mancanza della rete di bypass.➤ Errato senso ciclico delle fasi.
Soluzioni	<ol style="list-style-type: none">1. Controllare i collegamenti di connessione alla rete.2. Verificare la stabilità della tensione di rete.3. Se l'allarme persiste contattare il servizio di Assistenza Tecnica.

Allarme	A16 BYPASS --> CARICO
Descrizione	Il carico è alimentato dalla rete di bypass.
Possibili cause	<ul style="list-style-type: none">➤ Trasferimento momentaneo per guasto inverter.
Soluzioni	<ol style="list-style-type: none">1. Verificare lo stato dell'inverter e controllare eventuali altri allarmi presenti.2. Se l'allarme persiste contattare il servizio di Assistenza Tecnica.

Allarme	A17 RITRASFERIMENTO BLOCCATO
Descrizione	Il carico è bloccato sulla rete di bypass
Possibili cause	<ul style="list-style-type: none">➤ Commutazioni molto frequenti dovute a spunti di carico.➤ Problemi sull'interruttore statico.
Soluzioni	<ol style="list-style-type: none">1. Resettare il sistema.2. Verificare gli spunti di corrente dei carichi.3. Se l'allarme persiste contattare il servizio di Assistenza Tecnica.

Allarme	A18 MBCB CHIUSO / MBCB BUS CHIUSO
Descrizione	Il sezionatore di bypass manuale è chiuso.
Possibili cause	<ul style="list-style-type: none">➤ Sezionatore di bypass manuale chiuso.
Soluzioni	<ol style="list-style-type: none">1. Verificare lo stato del sezionatore di bypass manuale.2. Verificare la funzionalità del contatto ausiliario del sezionatore.3. Se l'allarme persiste contattare il servizio di Assistenza Tecnica.

Allarme	A19 OCB APERTO
Descrizione	Il sezionatore di uscita è aperto.
Possibili cause	<ul style="list-style-type: none">➤ Sezionatore di uscita aperto.
Soluzioni	<ol style="list-style-type: none">1. Verificare lo stato del sezionatore di uscita.2. Verificare la funzionalità del contatto ausiliario del sezionatore.3. Se l'allarme persiste contattare il servizio di Assistenza Tecnica.

Allarme	A20 SOVRACCARICO
Descrizione	Il sensore di corrente ha rilevato un sovraccarico in uscita. Se l'allarme permane si attiverà la protezione di immagine termica (allarme A21).
Possibili cause	<ul style="list-style-type: none">➤ Sovraccarico in uscita.➤ Guasto del circuito di misura.
Soluzioni	<ol style="list-style-type: none">1. Verificare i carichi connessi all'uscita dell'UPS.2. Contattare il servizio di Assistenza Tecnica.

Allarme	A21 IMMAGINE TERMICA
Descrizione	La protezione di immagine termica si è attivata in seguito ad un sovraccarico prolungato dell'inverter. L'inverter viene arrestato per 30 minuti per poi essere riavviato.
Possibili cause	<ul style="list-style-type: none">➤ Sovraccarico in uscita.➤ Guasto del circuito di misura.
Soluzioni	<ol style="list-style-type: none">1. Verificare i carichi connessi all'uscita dell'UPS.2. Nel caso si voglia ripristinare subito l'alimentazione da inverter resettare il sistema.3. Se l'allarme persiste contattare il servizio di Assistenza Tecnica.

Allarme	A22 BYPASS SWITCH
Descrizione	E' stato manovrato il selettore "Normale/Bypass"
Possibili cause	<ul style="list-style-type: none">➤ Manovra per manutenzione.
Soluzioni	<ol style="list-style-type: none">1. Verificare la posizione del selettore.2. Se l'allarme persiste contattare il servizio di Assistenza Tecnica.

Allarme	A23 EPO CHIUSO
Descrizione	Il sistema è bloccato in seguito all'azionamento del pulsante di arresto di emergenza.
Possibili cause	<ul style="list-style-type: none">➤ Azionamento del pulsante di arresto di emergenza (locale o remoto).
Soluzioni	<ol style="list-style-type: none">1. Sbloccare l'arresto di emergenza e resettare l'allarme.2. Se l'allarme persiste contattare il servizio di Assistenza Tecnica.

Allarme	A24 ALTA TEMPERATURA
Descrizione	Alta temperatura del dissipatore di calore del ponte inverter o intervento dei fusibili DC di protezione del ponte inverter.
Possibili cause	<ul style="list-style-type: none">➤ Guasto dei ventilatori di raffreddamento del dissipatore.➤ Temperatura dell'ambiente o dell'aria di raffreddamento troppo elevata.➤ Intervento dei fusibili DC di protezione.
Soluzioni	<ol style="list-style-type: none">1. Controllare il funzionamento dei ventilatori.2. Pulire le griglie di aerazione e gli eventuali filtri aria.3. Verificare il sistema di condizionamento (se presente).4. Verificare lo stato dei fusibili DC in ingresso al ponte inverter.5. Se l'allarme persiste contattare il servizio di Assistenza Tecnica.

Allarme	A25 INVERTER SPENTO
Descrizione	L'inverter è bloccato per anomalia di funzionamento.
Possibili cause	➤ Varie.
Soluzioni	1. Resetare il sistema. 2. Se l'allarme persiste contattare il servizio di Assistenza Tecnica.

Allarme	A26 ERRORE INTERNO CPU
Descrizione	Errore interno.
Possibili cause	➤ Problemi di comunicazione del microcontrollore.
Soluzioni	1. Se l'allarme persiste contattare il servizio di Assistenza Tecnica.

Allarme	A27 ERRORE EEPROM
Descrizione	Il controllore ha rilevato un errore nei parametri memorizzati in EEPROM.
Possibili cause	➤ Inserimento di parametri errati durante la programmazione.
Soluzioni	1. Contattare il servizio di Assistenza Tecnica.

Allarme	A28 STOP CRITICO
Descrizione	E' presente un allarme che causa l'arresto di una parte dell'UPS (raddrizzatore, inverter, interruttore statico).
Possibili cause	➤ Guasto del sistema.
Soluzioni	1. Verificare quali allarmi sono presenti e seguire le procedure indicate. 2. Se l'allarme persiste contattare il servizio di Assistenza Tecnica.

Allarme	A29 MANUTENZIONE PROGRAMMATA
Descrizione	E' necessario effettuare un intervento di manutenzione.
Possibili cause	➤ E' trascorso il tempo limite dall'ultimo intervento.
Soluzioni	1. Contattare il servizio di Assistenza Tecnica.

Allarme	A30 ALLARME GENERALE
Descrizione	Allarme cumulativo.
Possibili cause	➤ E' presente almeno un allarme.
Soluzioni	1. Verificare quali allarmi sono presenti e seguire le procedure indicate.

Allarme	A32 EPO BUS CHIUSO
Descrizione	Il sistema è bloccato in seguito all'azionamento del pulsante di arresto di emergenza.
Possibili cause	➤ Azionamento del pulsante di arresto di emergenza (locale o remoto).
Soluzioni	1. Sbloccare l'arresto di emergenza e resettare l'allarme. 2. Se l'allarme persiste contattare il servizio di Assistenza Tecnica.

Allarme	A33 CARICO ASIMMETRICO
Descrizione	Le tensioni misurate sui condensatori DC (positiva e negativa verso punto centrale) sono diverse.
Possibili cause	➤ Possibile guasto del circuito di misura. ➤ Possibile anomalia dei condensatori DC.
Soluzioni	1. Resettare il sistema. 2. Se l'allarme persiste contattare il servizio di Assistenza Tecnica.

Allarme	A34 RICHIESTA SERVICE
Descrizione	E' necessario un intervento di verifica dell'UPS.
Possibili cause	➤ Possibile anomalia dell'UPS.
Soluzioni	1. Se l'allarme persiste contattare il servizio di Assistenza Tecnica.

Allarme	A35 DIESEL MODE
Descrizione	L'UPS è alimentato dal generatore diesel.
Possibili cause	➤ Il contatto ausiliario di attivazione del generatore diesel, connesso all'UPS, è chiuso e impone tale modalità operativa.
Soluzioni	<ol style="list-style-type: none"> 1. Attendere l'arresto del generatore diesel appena la tensione di rete viene ripristinata. 2. Verificare la connessione del contatto ausiliario di segnalazione avvio del generatore diesel ai morsetti XD1/XD-2. 3. Se l'allarme persiste contattare il servizio di Assistenza Tecnica.

Allarme	A36 SPEGNIMENTO VELOCE
Descrizione	Arresto inverter per intervento del sensore di protezione per variazioni repentine della tensione DC.
Possibili cause	➤ Anomalia batteria.
Soluzioni	<ol style="list-style-type: none"> 1. Verificare la batteria. 2. Resettare il sistema. 3. Se l'allarme persiste contattare il servizio di Assistenza Tecnica.

Allarme	A37 OCBD APERTO
Descrizione	Il sezionatore di distribuzione di uscita è aperto. Solo su sistemi con Bypass Centralizzato.
Possibili cause	➤ Sezionatore di distribuzione di uscita aperto.
Soluzioni	<ol style="list-style-type: none"> 1. Verificare lo stato del sezionatore di distribuzione di uscita. 2. Verificare la funzionalità del contatto ausiliario del sezionatore. 3. Se l'allarme persiste contattare il servizio di Assistenza Tecnica.

Allarme	A38 INVERTER --> CARICO
Descrizione	Il carico è alimentato dall'inverter. Allarme attivo per UPS in modalità "ECO", dove l'alimentazione privilegiata è dalla rete di bypass.
Possibili cause	➤ Trasferimento momentaneo per mancanza rete di bypass.
Soluzioni	<ol style="list-style-type: none"> 1. Verificare lo stato della rete di bypass e controllare eventuali altri allarmi presenti. 2. Se l'allarme persiste contattare il servizio di Assistenza Tecnica.

Allarme	A39	DESATURAZIONE RADDRIZZATORE
Descrizione	Il booster è bloccato in seguito all'intervento del sensore di desaturazione dei driver IGBT.	
Possibili cause	➤ Anomalia del ponte booster.	
Soluzioni	<ol style="list-style-type: none">1. Resettare il sistema.2. Se l'allarme persiste contattare il servizio di Assistenza Tecnica.	

Allarme	A40	MINIMA TENSIONE DC
Descrizione	L'UPS si è arrestato a causa del funzionamento del sensore di protezione a causa di elevate variazioni improvvise della tensione DC sotto i limiti.	
Possibili cause	➤ Problema alla tensione sul bus DC.	
Soluzioni	<ol style="list-style-type: none">1. Verificare che non vi siano cortocircuiti nel bus DC.2. Verificare lo stato dell'UPS.3. Verificare i blocchi della batteria.4. Verificare il valore della tensione DC.5. Se l'allarme persiste contattare il servizio di Assistenza Tecnica.	

Allarme	A41	MASSIMA CORRENTE DC
Descrizione	La corrente continua supera i limiti.	
Possibili cause	➤ L'UPS ha rilevato la corrente continua fuori dai limiti e ha spento l'inverter, il booster e ha disconnesso la batteria dall'UPS.	
Soluzioni	<ol style="list-style-type: none">1. Verificare che non vi siano cortocircuiti nel bus DC.2. Verificare il sensore di corrente della batteria.3. Verificare i blocchi della batteria.4. Se l'allarme persiste contattare il servizio di Assistenza Tecnica.	

Allarme	A42	PERDITA RIDONDANZA ALIMENTATORE
Descrizione	Guasto dell'alimentazione ausiliaria ridondante.	
Possibili cause	➤ Guasto interno.	
Soluzioni	<ol style="list-style-type: none">1. Contattare il servizio di Assistenza Tecnica.	

Allarme	A43 BLOCCO SENSORE DI CARICO
Descrizione	Il sensore di corrente di uscita dell'UPS ha rilevato un picco di corrente.
Possibili cause	<ul style="list-style-type: none">➤ Possibile problema al carico.➤ Possibile guasto del circuito di misura.
Soluzioni	<ol style="list-style-type: none">1. Verificare il picco della corrente di uscita.2. Verificare il sensore della corrente di uscita.3. Se l'allarme persiste contattare il servizio di Assistenza Tecnica.

Allarme	A44 DESATURAZIONE INVERTER
Descrizione	L'inverter è bloccato in seguito all'intervento del sensore di desaturazione dei driver IGBT.
Possibili cause	<ul style="list-style-type: none">➤ Anomalia del ponte inverter.
Soluzioni	<ol style="list-style-type: none">1. Resettare il sistema.2. Se l'allarme persiste contattare il servizio di Assistenza Tecnica.

Allarme	A45 ALTA TEMPERATURA SSW
Descrizione	Alta temperatura del dissipatore di calore del ponte interruttore statico.
Possibili cause	<ul style="list-style-type: none">➤ Guasto dei ventilatori di raffreddamento del dissipatore.➤ Temperatura dell'ambiente o dell'aria di raffreddamento troppo elevata.
Soluzioni	<ol style="list-style-type: none">1. Controllare il funzionamento dei ventilatori.2. Pulire le griglie di aerazione e gli eventuali filtri aria.3. Verificare il sistema di condizionamento (se presente).4. Se l'allarme persiste contattare il servizio di Assistenza Tecnica.

Allarme	A46 PERDITA RIDONDANZA
Descrizione	Allarme attivo solo su sistemi PARALLELO. La continuità non è garantita in caso di anomalia di uno degli UPS.
Possibili cause	<ul style="list-style-type: none">➤ Il carico totale è superiore al valore massimo atteso.➤ Possibile guasto del circuito di misura.
Soluzioni	<ol style="list-style-type: none">1. Verificare il carico alimentato dal sistema.2. Se l'allarme persiste contattare il servizio di Assistenza Tecnica.

Allarme	A47 SOVRACORRENTE BATTERIA
Descrizione	Corrente di limitazione della batteria oltre i limiti.
Possibili cause	➤ L'UPS ha rilevato la corrente di limitazione della batteria fuori dai limiti e ha spento l'inverter, il booster e ha disconnesso la batteria dall'UPS.
Soluzioni	<ol style="list-style-type: none">1. Verificare il sensore di corrente della batteria.2. Verificare i blocchi della batteria.3. Se l'allarme persiste contattare il servizio di Assistenza Tecnica.

Allarme	A50 SATURAZIONE CORRENTE INVERTER
Descrizione	Il sensore di corrente dell'inverter ha rilevato un picco di corrente e il controllo di inverter è in limitazione.
Possibili cause	<ul style="list-style-type: none">➤ Possibile problema al carico.➤ Possibile guasto del circuito di misura.
Soluzioni	<ol style="list-style-type: none">1. Controllare i carichi collegati all'uscita dell'UPS.2. Se l'allarme persiste contattare il servizio di Assistenza Tecnica.

Allarme	A51 TEMPERATURA BATTERIA
Descrizione	La temperatura della batteria è fuori dai limiti di tolleranza. Allarme attivo solo se è installata e abilitata la sonda di temperatura sulla batteria.
Possibili cause	<ul style="list-style-type: none">➤ Temperatura anomala all'interno dell'armadio batterie.➤ Possibile guasto del circuito di misura.
Soluzioni	<ol style="list-style-type: none">1. Verificare la temperatura sulle batterie ed eventualmente rimuovere la causa di allarme.2. Se l'allarme persiste contattare il servizio di Assistenza Tecnica.

Allarme	A52 INVERTER BLOCCATO UVL
Descrizione	L'inverter è bloccato a causa dell'anomalia sull'alimentazione di controllo.
Possibili cause	➤ Anomalia interna
Soluzioni	<ol style="list-style-type: none">1. Contattare il servizio di Assistenza Tecnica.

Allarme	A53 ERRORE COMPATIBILITÀ FIRMWARE
Descrizione	Il controllore ha rilevato un'incompatibilità dei software di controllo.
Possibili cause	<ul style="list-style-type: none"> ➤ Aggiornamento software non eseguito correttamente.
Soluzioni	1. Contattare il servizio di Assistenza Tecnica.

Allarme	A54 ERRORE COMUNICAZIONE CAN PARALLELO
Descrizione	Errore interno.
Possibili cause	<ul style="list-style-type: none"> ➤ Problemi di comunicazione del microcontrollore.
Soluzioni	1. Contattare il servizio di Assistenza Tecnica.

Allarme	A55 CAVO PARALLELO DISCONNESSO
Descrizione	Mancata comunicazione del cavo parallelo.
Possibili cause	<ul style="list-style-type: none"> ➤ Cavo di parallelo disconnesso o danneggiato.
Soluzioni	<ol style="list-style-type: none"> 1. Controllare la connessione del cavo 2. Contattare il servizio di Assistenza Tecnica.

Allarme	A56 TERNA SBILANCIATA
Descrizione	Terna d'ingresso raddrizzatore sbilanciata
Possibili cause	<ul style="list-style-type: none"> ➤ La terna delle tensioni d'ingresso raddrizzatore sono sbilanciate. ➤ Problema sulla scheda di misura
Soluzioni	1. Contattare il servizio di Assistenza Tecnica.

Allarme	A57 TELERUTTORE INVERTER GUASTO
Descrizione	<p>Il teleruttore dell'inverter è guasto.</p> <p>Questo allarme è attivo solo quando il contattore è alimentato e abilitato tramite eeprom manager.</p>
Possibili cause	<ul style="list-style-type: none"> ➤ Anomalia contatti ausiliari. ➤ Anomalia cablaggio circuiti ausiliari o anomalia scheda.
Soluzioni	1. Contattare il servizio di Assistenza Tecnica.

Allarme	A58	CORR. INVERTER SBILANCIATA
Descrizione	Le correnti del ponte inverter non sono bilanciate.	
Possibili cause	<ul style="list-style-type: none">➤ Possibili problemi sulla sezione ponte inverter.➤ Anomalia del sistema di controllo.	
Soluzioni	1. Contattare il servizio di Assistenza Tecnica.	

Allarme	A59	RELE BACKFEED ON
Descrizione	E' stata attivata la protezione di backfeed. Allarme presente solamente nello storico eventi.	
Possibili cause	<ul style="list-style-type: none">➤ Possibile guasto dell'interruttore statico di bypass	
Soluzioni	1. Controllare gli SCR di bypass. 2. Se l'allarme persiste contattare il servizio di Assistenza Tecnica.	

Allarme	A60	SENSORE DI USCITA
Descrizione	Il sensore della tensione di uscita ha rilevato una variazione della tensione superiore o inferiore ai limiti.	
Possibili cause	<ul style="list-style-type: none">➤ Problema di feedback sulla tensione di uscita.	
Soluzioni	1. Ripristinare il sistema. 2. Se l'allarme persiste contattare il servizio di Assistenza Tecnica.	

Allarme	A61	MASSIMA TENSIONE DC
Descrizione	L'UPS si è arrestato a causa del funzionamento del sensore di protezione a causa di variazioni improvvise della tensione DC sopra ai limiti.	
Possibili cause	<ul style="list-style-type: none">➤ Problema alla tensione sul bus DC.	
Soluzioni	1. Verificare che non vi siano cortocircuiti nel bus DC. 2. Verificare lo stato dell'UPS. 3. Verificare i blocchi della batteria. 4. Verificare il valore della tensione DC. 5. Se l'allarme persiste contattare il servizio di Assistenza Tecnica.	

Allarme	A62 OVERVOLTAGE INGRESSO
Descrizione	Rilevazione di un picco di tensione sull'ingresso AC
Possibili cause	<ul style="list-style-type: none">➤ Picco di tensione sulla rete AC.➤ Possibile guasto interno.
Soluzioni	<ol style="list-style-type: none">1. Controllare la rete AC.2. Se l'allarme persiste contattare il servizio di Assistenza Tecnica.

Allarme	A63 SEQUENZA AVVIO BLOCCATA
Descrizione	Durante l'avvio dell'UPS un'anomalia ha impedito il corretto svolgimento della sequenza.
Possibili cause	<ul style="list-style-type: none">➤ Organi di manovra in posizione errata o manovrati in maniera non corretta.➤ Possibile guasto interno.
Soluzioni	<ol style="list-style-type: none">1. Verificare che la posizione degli organi di manovra (sezionatori, selettori) sia come specificato nelle procedure (vedi sezione "Installazione ed avviamento").2. Se l'allarme persiste contattare il servizio di Assistenza Tecnica.

Allarme	A64 UFG MONITOR
Descrizione	Rilevazione di un abbassamento veloce sull'ingresso AC
Possibili cause	<ul style="list-style-type: none">➤ Abbassamento improvviso della rete AC (brown-out).➤ Possibile guasto interno.
Soluzioni	<ol style="list-style-type: none">1. Controllare la rete AC.2. Se l'allarme persiste contattare il servizio di Assistenza Tecnica.