

UPS Keor MOD

FR	FRANÇAIS	3
EN	ENGLISH	15
IT	ITALIANO	27
DE	DEUTSCH	39
ES	SPANISH	51

Table des matières

1. Introduction	4
2. Transport et installation	5
2.1 Contrôle visuel	5
2.2 Contrôle de l'équipement	5
2.3 Transport	5
2.4 Déballage	7
2.5 Installation	8
3. Installation	10
3.1 Démontage des panneaux de distribution supplémentaires	10
3.2 Fixation des câbles	11
3.3 Interrupteurs sur distribution supplémentaire	12
4. Caractéristiques mécaniques	13

1. Introduction

Le présent manuel est un supplément qui s'ajoute au manuel d'installation de Keor MOD.

Il a pour objet principal la procédure de déballage et de mise en place de l'onduleur Keor MOD avec distribution complémentaire 3 111 17 et 3 111 18.

Pour toutes les autres informations relatives à l'installation et à l'utilisation, se reporter au manuel d'installation et d'utilisation de l'onduleur Keor MOD.

Pour les données techniques électriques :

- 3 111 17 est équivalent à 3 104 80.

- 3 111 18 est équivalent à 3 104 81.

2. Transport et installation

2.1 Contrôle visuel

À la livraison de l'onduleur, contrôler soigneusement l'emballage et l'équipement pour s'assurer de l'absence de dommage occasionné pendant le transport. S'assurer de l'absence de dommage en contrôlant l'étiquette « ShockWatch » (indicateur de dommage).

Dans le cas d'un possible dommage ou dommage attesté, informer immédiatement :

- le transporteur ;
- le Service d'assistance technique LEGRAND.

S'assurer que l'équipement correspond aux données figurant sur le bon de livraison.

Si l'onduleur doit être stocké, suivre les instructions du chapitre 7 du manuel d'installation et d'entretien de l'onduleur Keor MOD.

2.2 Contrôle de l'équipement

L'équipement et les accessoires fournis doivent être en parfait état.

Effectuer les contrôles suivants :

- s'assurer que les données d'expédition (adresse du destinataire, nombre de colis, numéro de commande, etc.) correspondent aux données du bon de livraison ;
- s'assurer que les données techniques de la plaque apposée sur l'onduleur correspondent à celles de la documentation de livraison ;
- s'assurer de la présence des manuels d'installation et d'utilisation dans la documentation fournie.

En cas de discordance, contacter immédiatement le Service d'assistance technique LEGRAND avant la mise en service de l'équipement.

Le contenu de la fourniture fait l'objet d'un rigoureux contrôle avant l'expédition. Néanmoins, il est conseillé de vérifier qu'elle est complète, pour au besoin obtenir les éléments manquants.

La liste qui suit est de nature indicative :

- 1 ONDULEUR (armoire vide) avec clés de fermeture des portes ;
- 1 boîtier pour accessoires ;
- manuel d'utilisation ;
- manuel d'installation et d'entretien.

En cas de défauts et/ou d'éléments manquants, contacter immédiatement le Service d'assistance technique LEGRAND avant la mise en service de l'équipement.

INDICATION

Les modules de puissance et les tiroirs de batterie doivent être achetés séparément.

2.3 Transport



ATTENTION

Pendant toutes les phases de déplacement et transport, l'onduleur doit rester en position verticale. Il doit également être correctement emballé.

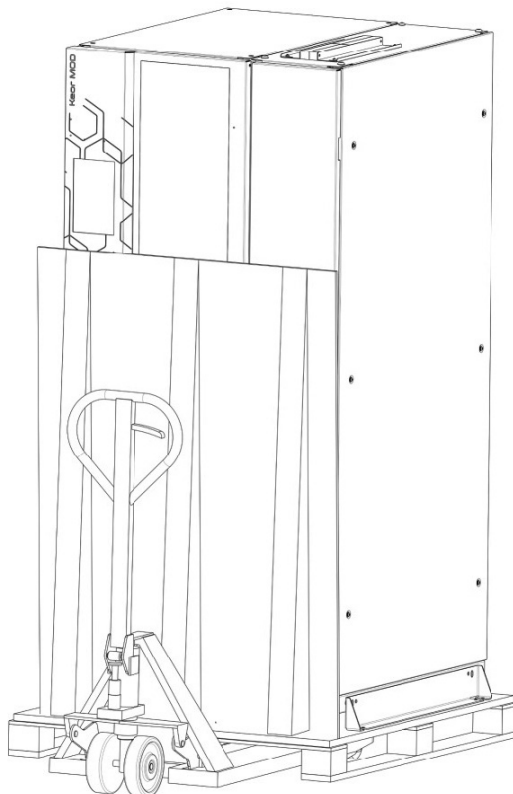
Déplacer l'onduleur avec précaution, en le soulevant le moins possible et en évitant les à-coups pour prévenir les risques de chute.

Veiller à respecter les directions indiquées par les symboles présents sur l'emballage.

L'équipement doit être déplacé et manipulé par un personnel formé à cet effet. Veiller à respecter les normes de sécurité en vigueur sur le lieu d'installation concernant l'utilisation des engins et/ou autres accessoires de levage.

2. Transport et installation

Pour tout levage, utiliser un chariot élévateur ou un transpalette d'une portée appropriée, en plaçant les fourches dans les espaces prévus à cet effet à la base et s'assurer qu'elles dépassent de l'autre côté d'au moins vingt centimètres.



L'onduleur Keor MOD est pourvu de quatre roues à la base de l'armoire. Avant et pendant l'installation, il reste vide et peut être déplacé manuellement par au moins deux personnes.

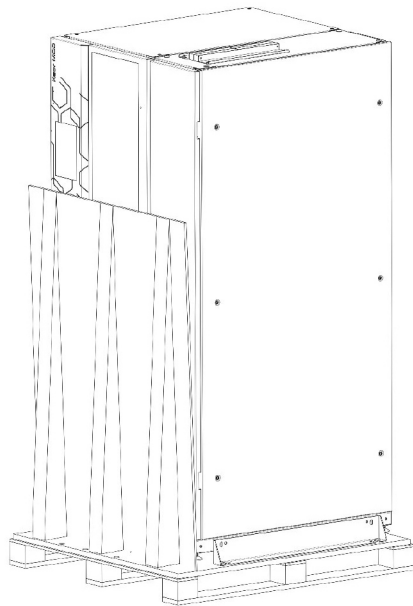


ATTENTION

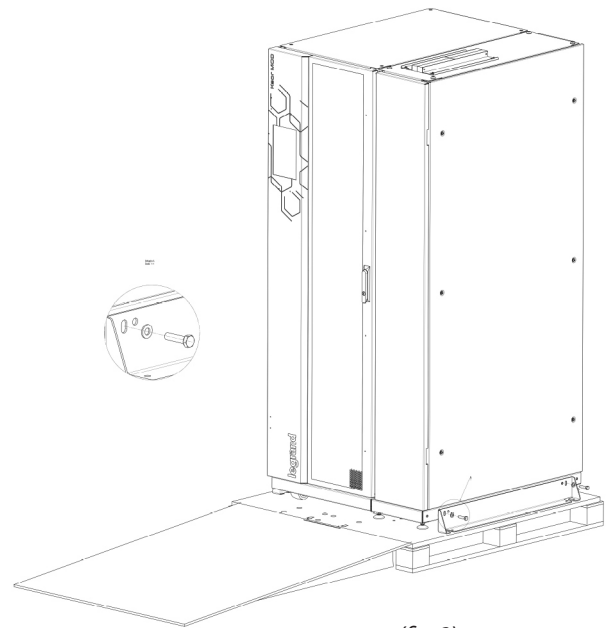
Ne pas placer l'onduleur après l'installation ni après la mise en place des modules de puissance.

2.4 Déballage

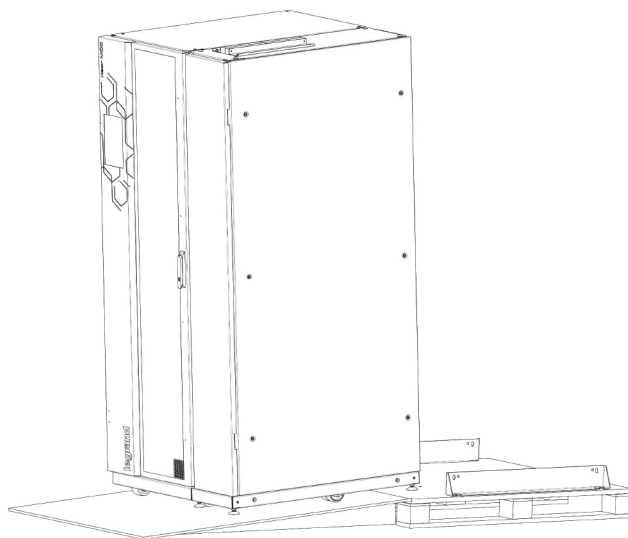
- Le déballage de la fourniture doit être effectué par deux opérateurs qui doivent respecter la procédure suivante :
- amener l'onduleur sur le lieu d'installation à l'aide d'un chariot élévateur et/ou d'un transpalette de caractéristiques appropriés (fig. 1) ;
 - ôter le film plastique et le carton protection de l'onduleur ;
 - ôter les planches de bois fixées à la palette et dévisser les vis des fixations de l'équipement à la palette (fig. 2) ;
 - faire glisser délicatement l'équipement au moyen des roues (fig. 3).



(fig. 1)



(fig. 2)

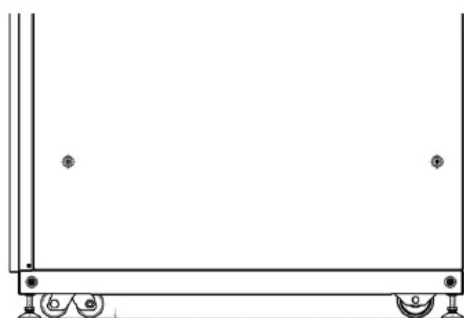
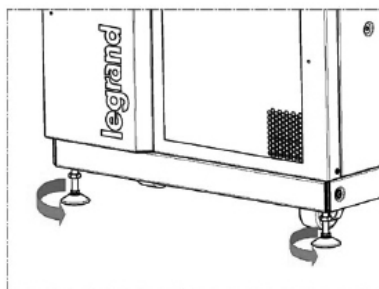


(fig. 3)

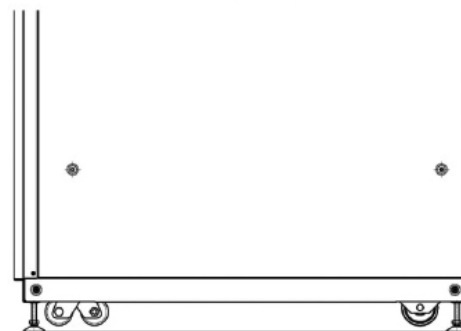
2. Transport et installation

2.5 Installation

Une fois que l'onduleur se trouve dans la position finale pour son installation, dévisser les pieds (sens contraire des aiguilles d'une montre), sur le devant et à l'arrière de l'armoire pour procéder à son positionnement. S'assurer que toutes les roues et les pieds sont parfaitement en contact avec le sol.



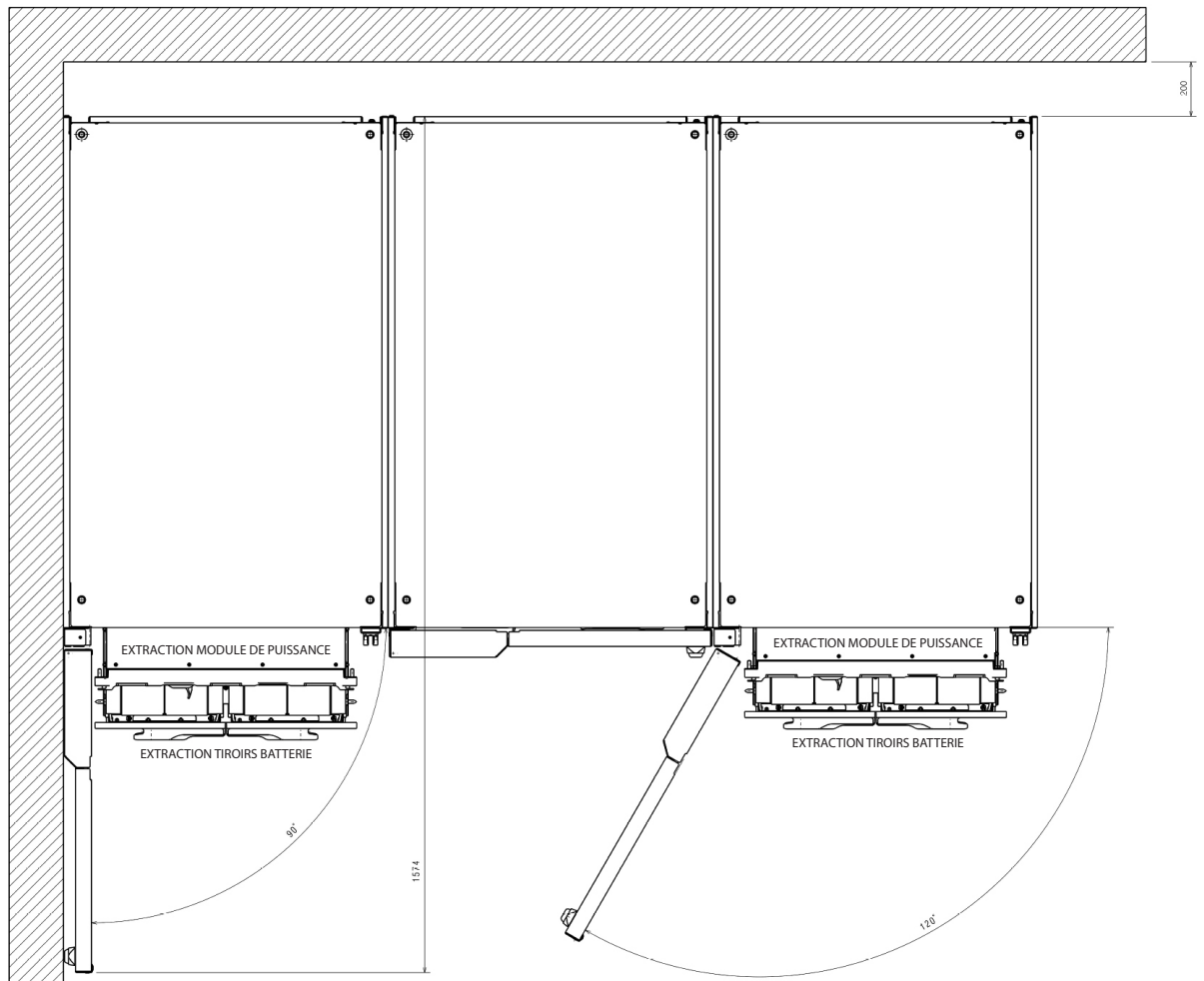
2-3 mm



(toutes les dimensions sont exprimées en mm)

L'onduleur doit être positionné dans le respect des conditions suivantes :

- ne pas couvrir les grilles de refroidissement des modules de puissance et garantir un dégagement de 20 cm au dos des panneaux postérieurs des armoires ;
- garantir un dégagement de 160 cm sur la partie frontale pour permettre l'ouverture de la porte ;
- la température et l'humidité doivent respecter les limites admises ;
- les consignes de prévention des incendies doivent être respectées ;
- le branchement doit être effectué comme prévu ;
- les parties frontales et postérieures doivent être accessibles pour les interventions d'assistance et d'entretien périodique ;
- la circulation de l'air de refroidissement doit être garantie ;
- le système de climatisation doit être correctement dimensionné ;
- toute atmosphère poussiéreuse, corrosive et explosive doit être absente ;
- le lieu d'installation doit être exempt de vibrations ;
- la surface de soutien doit être dimensionnée pour être en mesure de supporter le poids de l'équipement ;
- régler les pieds de l'équipement de telle sorte qu'il soit parfaitement nivelé et perpendiculaire par rapport au sol.



Pour protéger au mieux les batteries, il est nécessaire de tenir compte du fait que leur cycle de vie moyen est fortement conditionné par la température ambiante de fonctionnement. Installer l'onduleur dans un environnement dont la température est comprise entre +20°C (+68°F) et +25°C (+77°F).

Avant de procéder aux opérations d'installation, s'assurer que l'éclairage est suffisant pour garantir la parfaite visibilité de chaque détail. Au besoin, si la lumière du jour ne suffit pas, utiliser un éclairage artificiel.

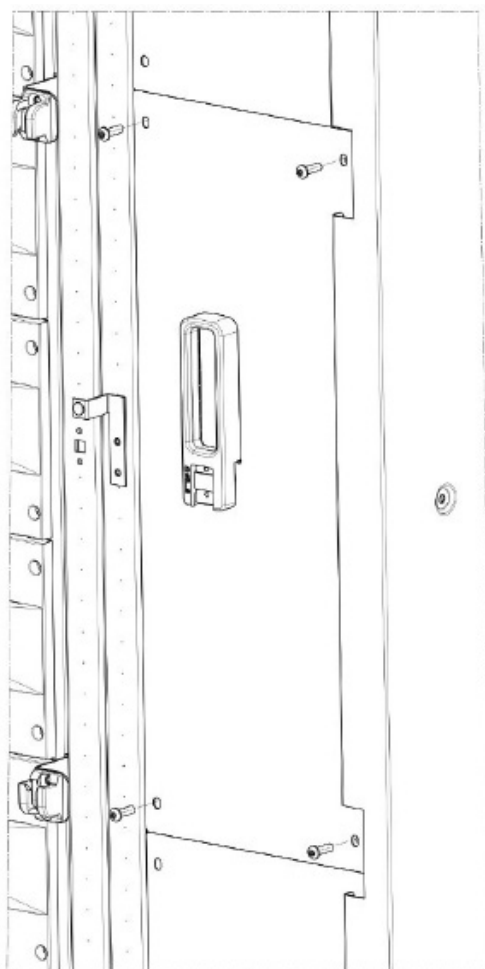
En cas d'opérations d'entretien à des endroits insuffisamment éclairés, faire usage de lampes torches ou autre éclairage portatif, en évitant les ombres qui entraveraient ou limiteraient la visibilité du point objet de l'intervention et de son pourtour.

3. Installation

La présente section ne fournit que des informations supplémentaires qui s'ajoutent à celles déjà présentes dans le manuel d'installation de l'onduleur Keor MOD.

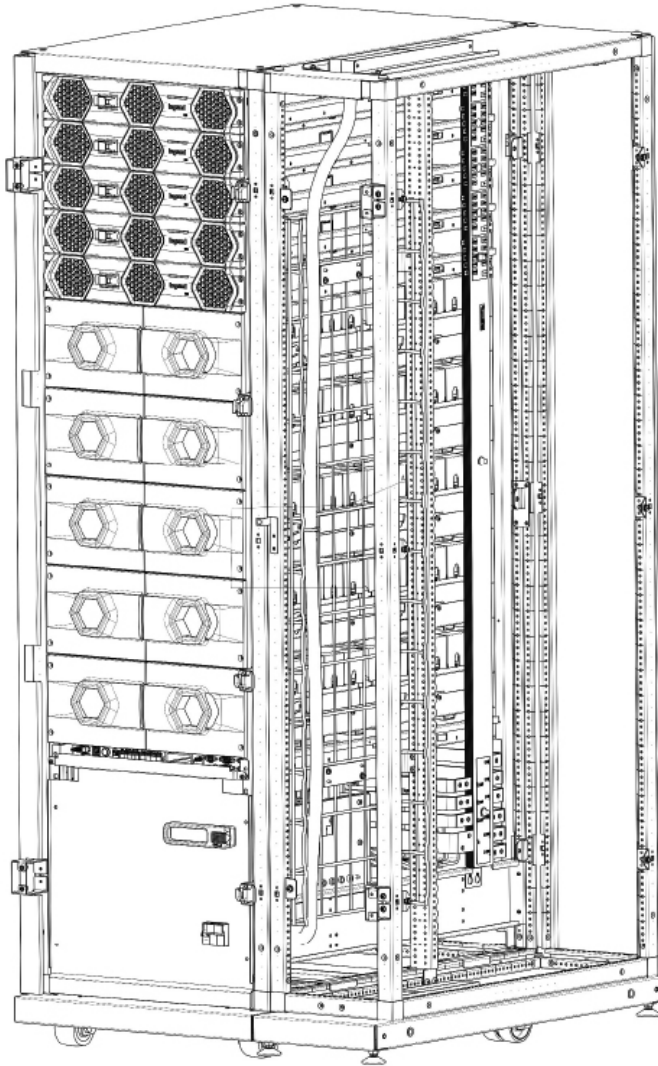
3.1 Démontage des panneaux de distribution supplémentaires

Il est possible d'utiliser la distribution supplémentaire pour insérer tous les câbles dans l'armoire. Pour effectuer toutes les opérations de branchement électrique, dévisser les vis de fixation des panneaux à la distribution supplémentaire. Les vis doivent être conservées pour fermer le panneau de distribution au terme de l'installation (vis Allen M6x20 avec rondelles dentées M6).



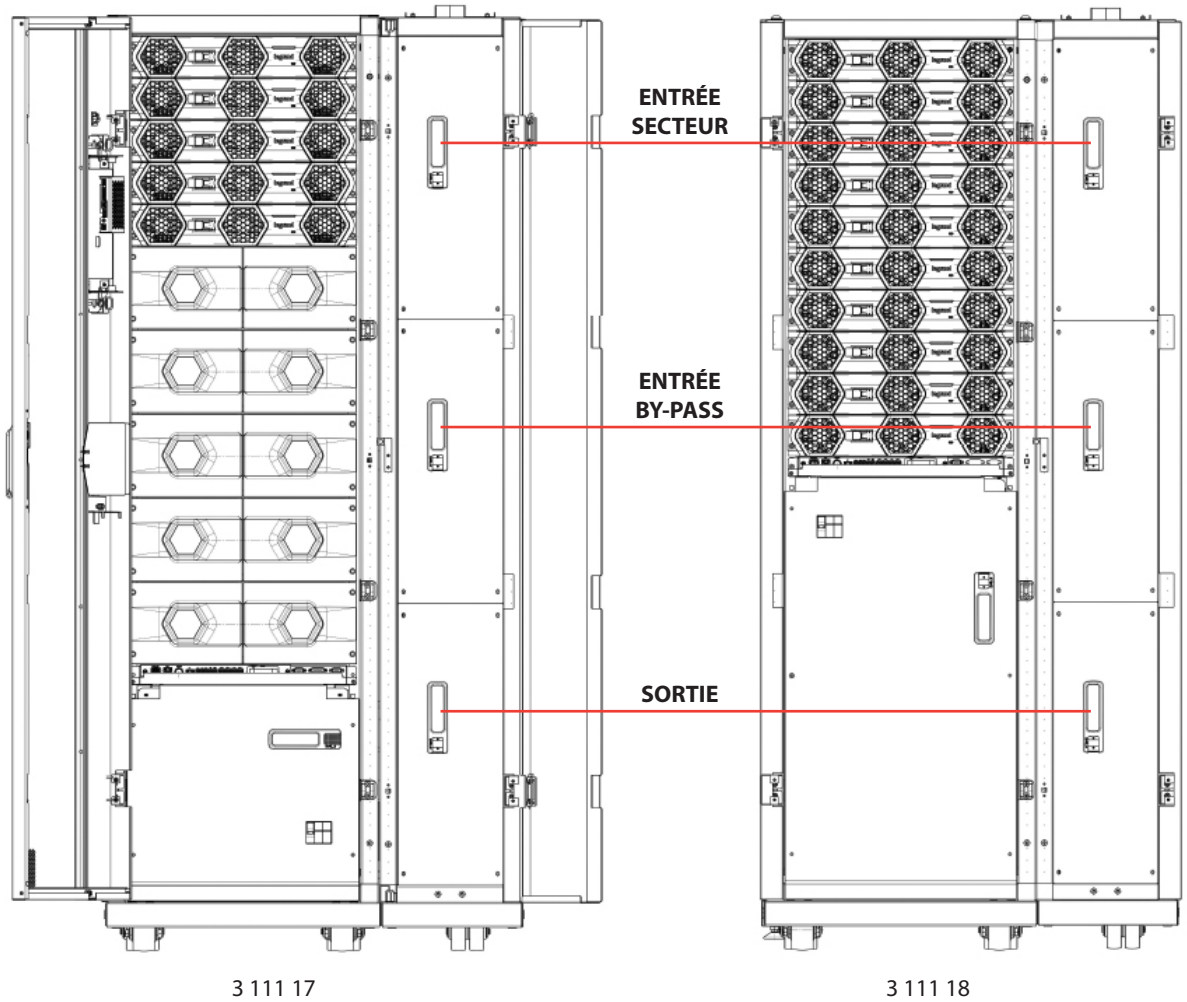
3.2 Fixation des câbles

Il est possible de fixer les câbles à la grille à l'intérieur de la distribution supplémentaire comme indiqué sur l'image.

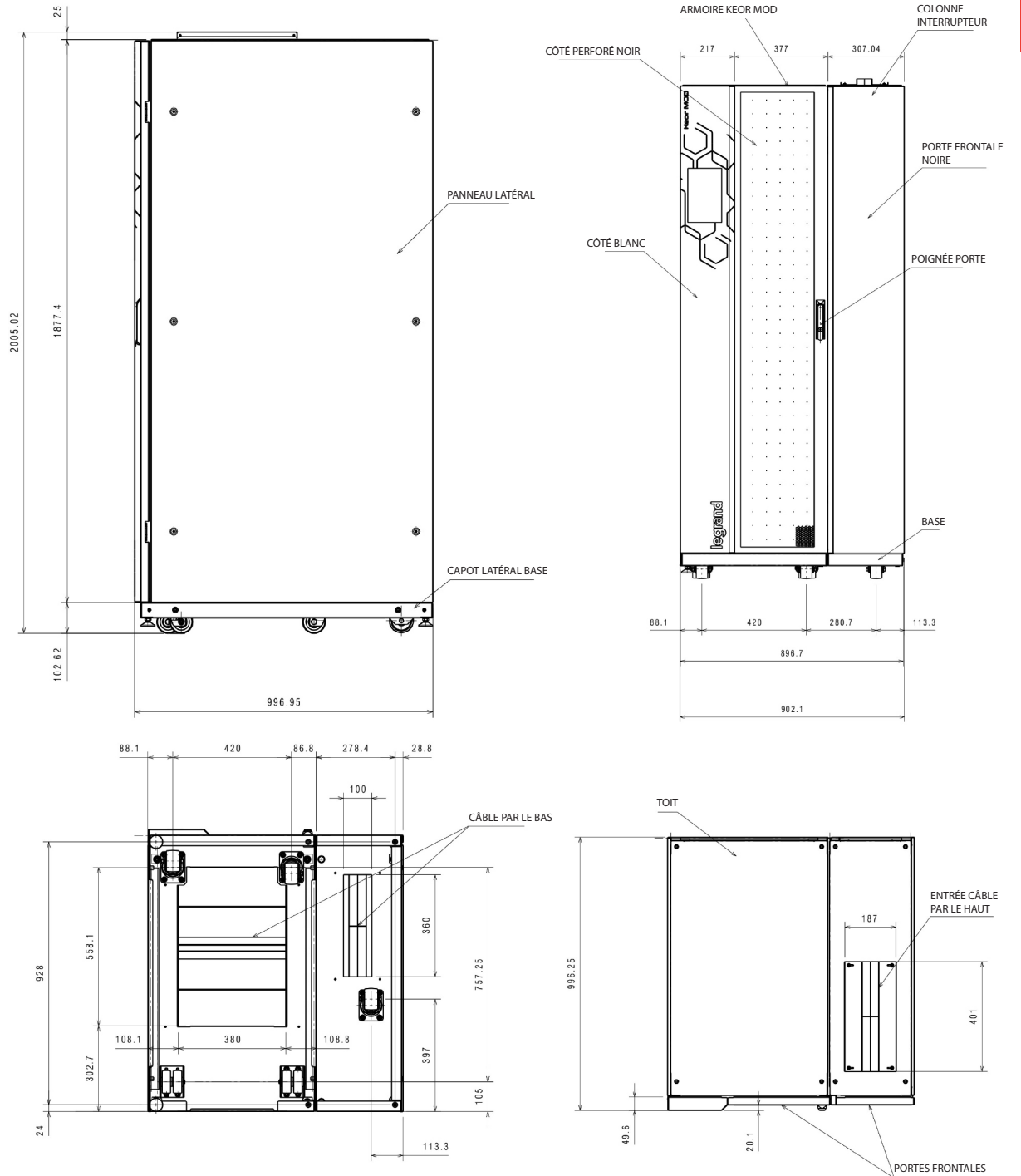


3. Installation

3.3 Interrupteurs sur distribution supplémentaire



4. Caractéristiques mécaniques



Index

1. Introduction	16
2. Transportation and placement	17
2.1 Visual check	17
2.2 Equipment check	17
2.3 Transportation	17
2.4 Unpacking	19
2.5 Placement	20
3. Installation	22
3.1 Disassembly of the additional distribution panels	22
3.2 Cable fastening	23
3.3 Switches on the additional distribution	24
4. Mechanical data	25

1. Introduction

This manual is an addendum to the installation manual for Keor MOD.

It describes mainly the procedure for the unpackaging and the positioning of the Keor MOD with additional distribution 3 111 17 and 3 111 18.

For all the other information related to the installation and the use, consult the installation and user/manual for Keor MOD.

For the technical electrical data:

- 3 111 17 is equivalent to 3 104 80.
- 3 111 18 is equivalent to 3 104 81.

2. Transportation and placement

2.1 Visual check

On delivery of the UPS, carefully inspect the packaging and the equipment for any damage that might have occurred during transport. Check there is no damage to the indicator on the outer label reading «Shock Watch».

If there is possible or ascertained damage, immediately inform:

- the transporter;
- the LEGRAND Technical Support Service.

Check that the equipment corresponds with the items indicated in the delivery documentation.

If the UPS must be stored, follow the instructions of Chapter 7 of the Keor MOD Installation and maintenance manual.

2.2 Equipment check

The equipment and the relative supplied accessories must be in perfect conditions.

Check that:

- the shipping data (address of the recipient, no. of packages, order no, etc.) correspond to what is contained in the delivery documentation;
- the technical rating plate data on the label applied to the UPS correspond with the material described in the delivery documentation;
- the documentation accompanying the equipment includes the installation and user manuals.

In case of discrepancy, inform immediately the LEGRAND Technical Support Service before commissioning the equipment.

The content of the supply is subject to thorough checking before the shipment. Nonetheless, it is always advisable to check that it is complete and in order on receiving the material.

The following list is general:

- 1 UPS (empty cabinet) with keys to close the doors;
- 1 accessory box;
- user manual;
- installation and maintenance manual.

In case of defects and/or missing items, immediately inform the LEGRAND Technical Support Service before commissioning the equipment.

INDICATION

Power modules and battery drawers to be installed must be bought separately.

2.3 Transportation



WARNING

The UPS must be placed and stand in a vertical position throughout the transportation. It shall also be packed properly.

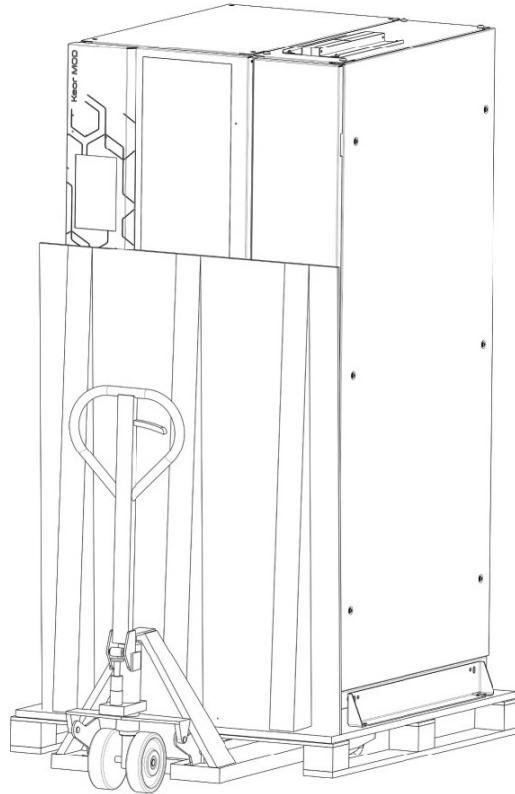
Move the UPS very carefully, lifting it as little as possible and avoiding dangerous swings or falls.

Follow always the directions indicated in the symbols present on the packaging.

The equipment must always be handled by trained and instructed personnel. Comply with the safety regulations in force in your country relative to the usage of lifting equipment and/or accessories.

2. Transportation and placement

For any lifting, use a forklift or a pallet truck with an adequate carrying capacity, placing the forks in the specific spaces of the base and making sure they come out on the other side by at least twenty centimeters.



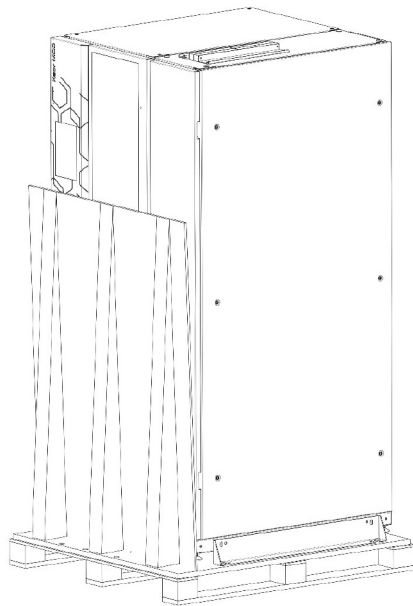
Keor MOD UPS has four wheels at the bottom of the cabinet. Before installations and while it is still empty, it can be moved by hand by at least two people.

 **CAUTION**
Do not move the UPS after the installation or following the insertion of the power modules.

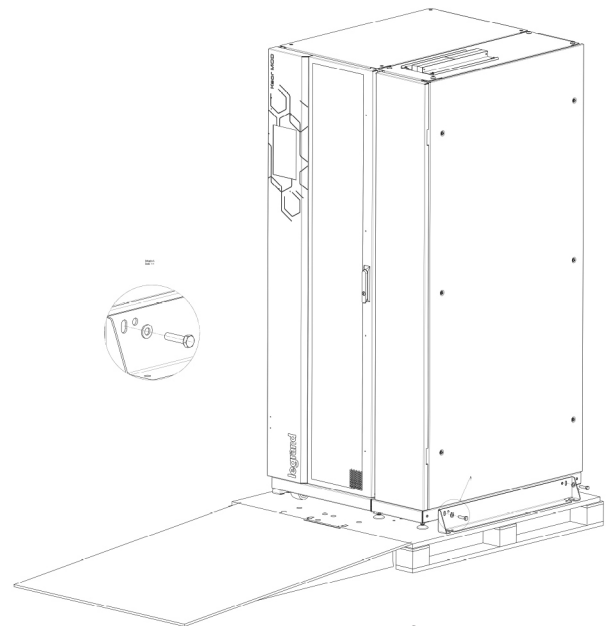
2.4 Unpacking

To remove the packaging material, two people are required and they must comply with the following procedure:

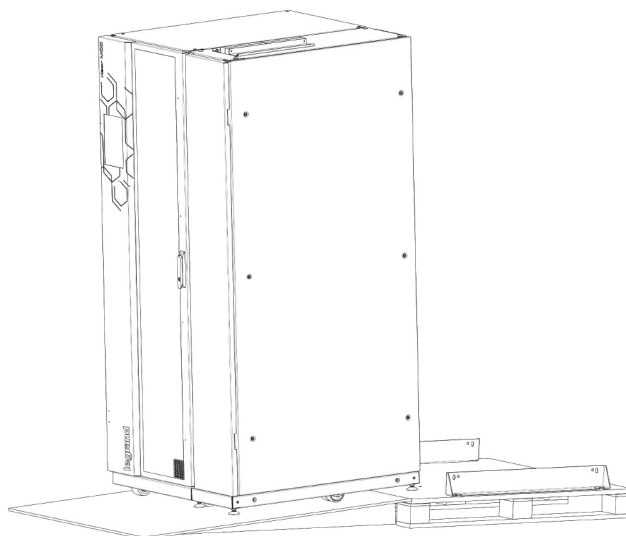
- bring the UPS to the installation site using a forklift and/or a transpallet with suitable characteristics (fig. 1);
- remove the plastic film and cardboards protecting the UPS;
- bring down the wooden chute attached to the pallet and loose the screws of the brackets that fix the equipment on the pallet (fig. 2);
- gently slide by hand the equipment along the chute using the wheels (fig. 3).



(fig. 1)



(fig. 2)



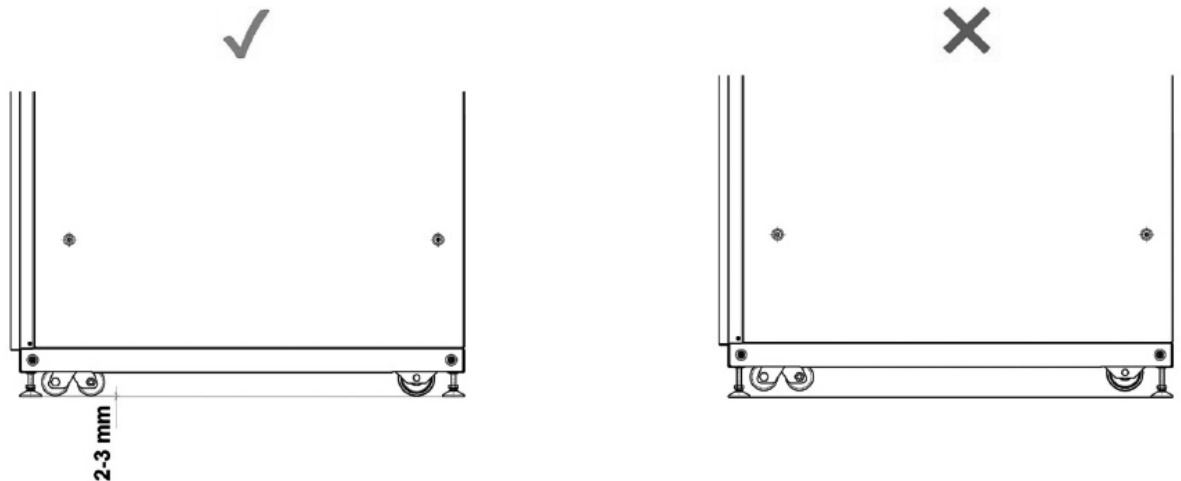
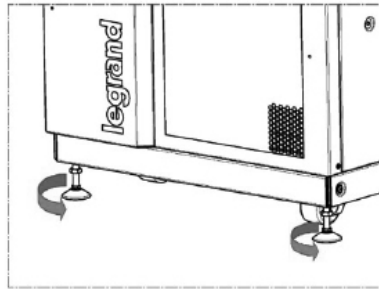
(fig. 3)

2. Transportation and placement

2.5 Placement

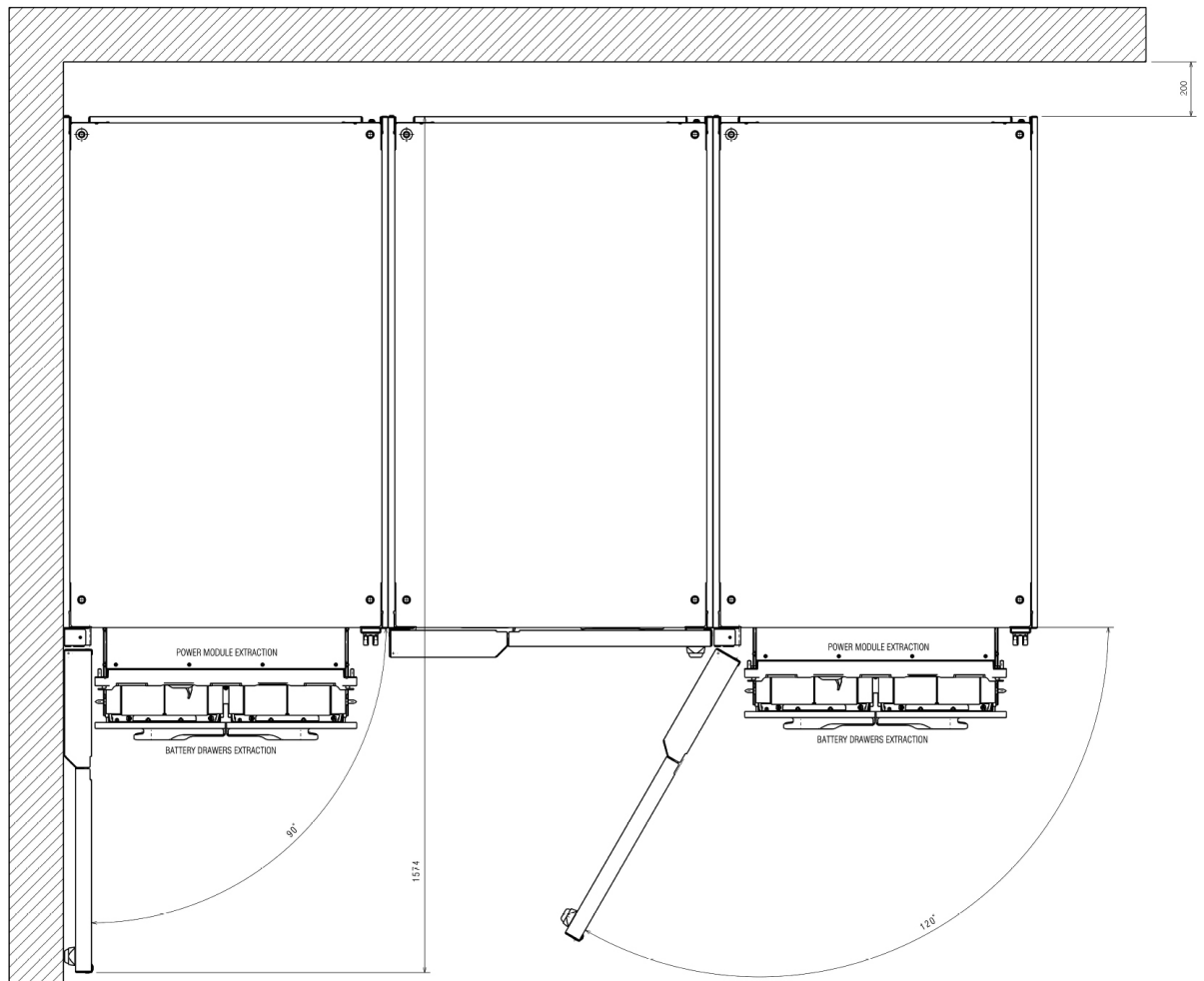
When the UPS is in the final position for the installation, unscrew counterclockwise the feet on the front and rear of the cabinet to position it.

Make sure that all the wheels and feet adhere to the floor.



The UPS must be positioned respecting the following conditions:

- do not cover the cooling vents of the power modules and keep a clearance of 20 cm beyond the cabinets real panels;
- keep a clearance of 160 cm on the front to allow the opening of the door;
- temperature and humidity must be within permitted limits;
- fire regulations must be respected;
- the wiring must be simply made;
- front and rear accessibility must be available for assistance or periodic servicing;
- the cooling flow of air must be guaranteed;
- the air conditioning system must be adequately sized;
- dust, corrosive and explosive atmospheres must be absent;
- the installation site must be free of vibration;
- the support surface must be sized for the weight necessary to support the equipment;
- regulate the equipment feet to have perfect perpendicularity and level of the UPS compare with the floor.



To safeguard the batteries as well as possible, it is necessary to bear in mind that their average lifetime is strongly influenced by the operating room temperature. Position the UPS in an environment with a temperature range between +20°C (+68°F) and +25°C (+77°F).

Before proceeding with the installation operations, make sure that there is enough lighting to clearly see every detail. Provide artificial lighting if the natural lighting does not satisfy this requirement.

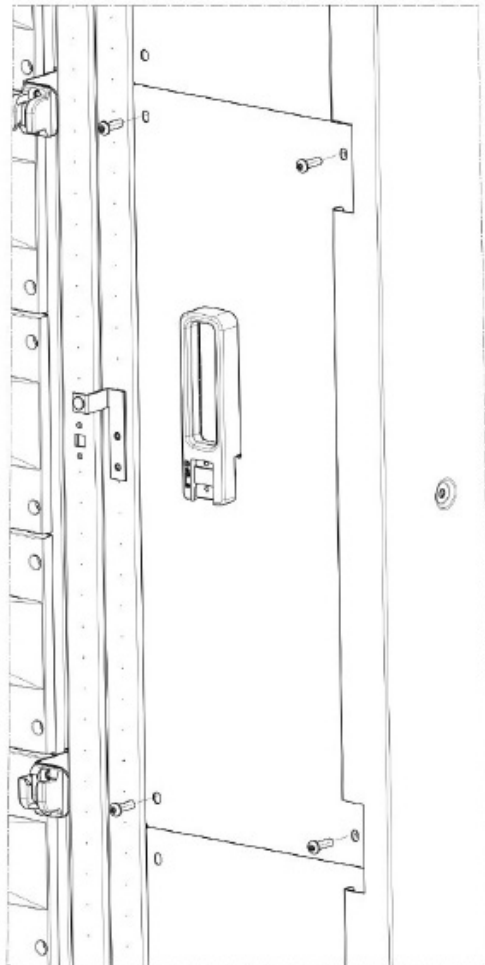
In case of maintenance operations in places that are not sufficiently well lit, portable lighting systems must be used, avoiding shadows that prevent or reduce visibility on the point where you intend to work or on the surrounding areas.

3. Installation

This section provides only additional information to those already present in the Keor MOD UPS installation manual.

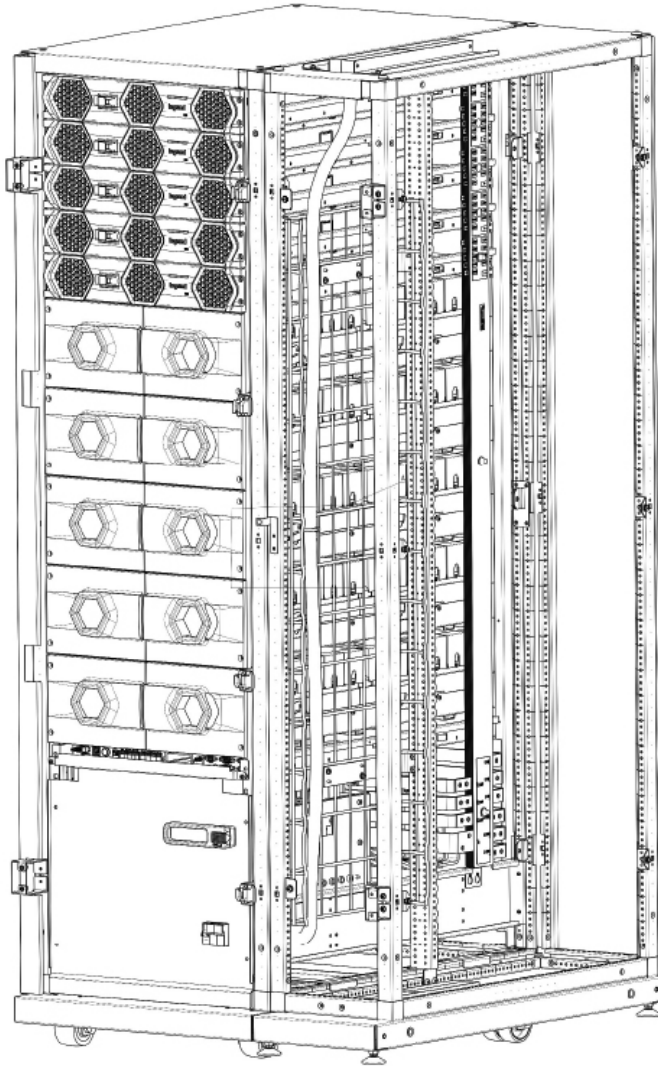
3.1 Disassembly of the additional distribution panels

It is possible to use the additional distribution to insert all the cables in the cabinet. To carry out all the electrical connection operations, unscrew the screws that fix the panels to the additional distribution. The screws must be saved to close the distribution panel at the end of the installation (hex socket M6x20 screws along with M6 toothed washers).



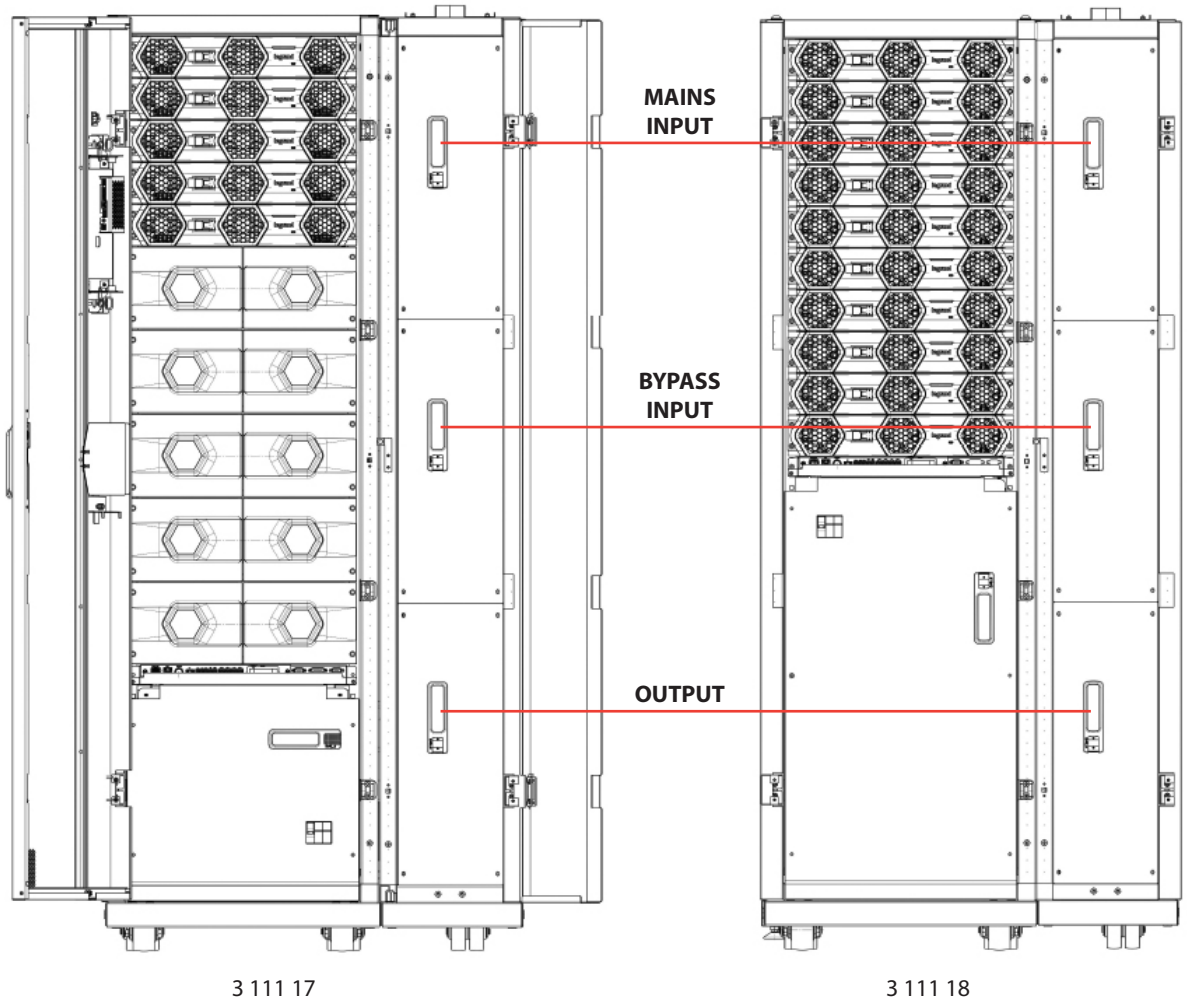
3.2 Cable fastening

It is possible to fasten the cables on the grid inside the additional distribution as shown in the picture.

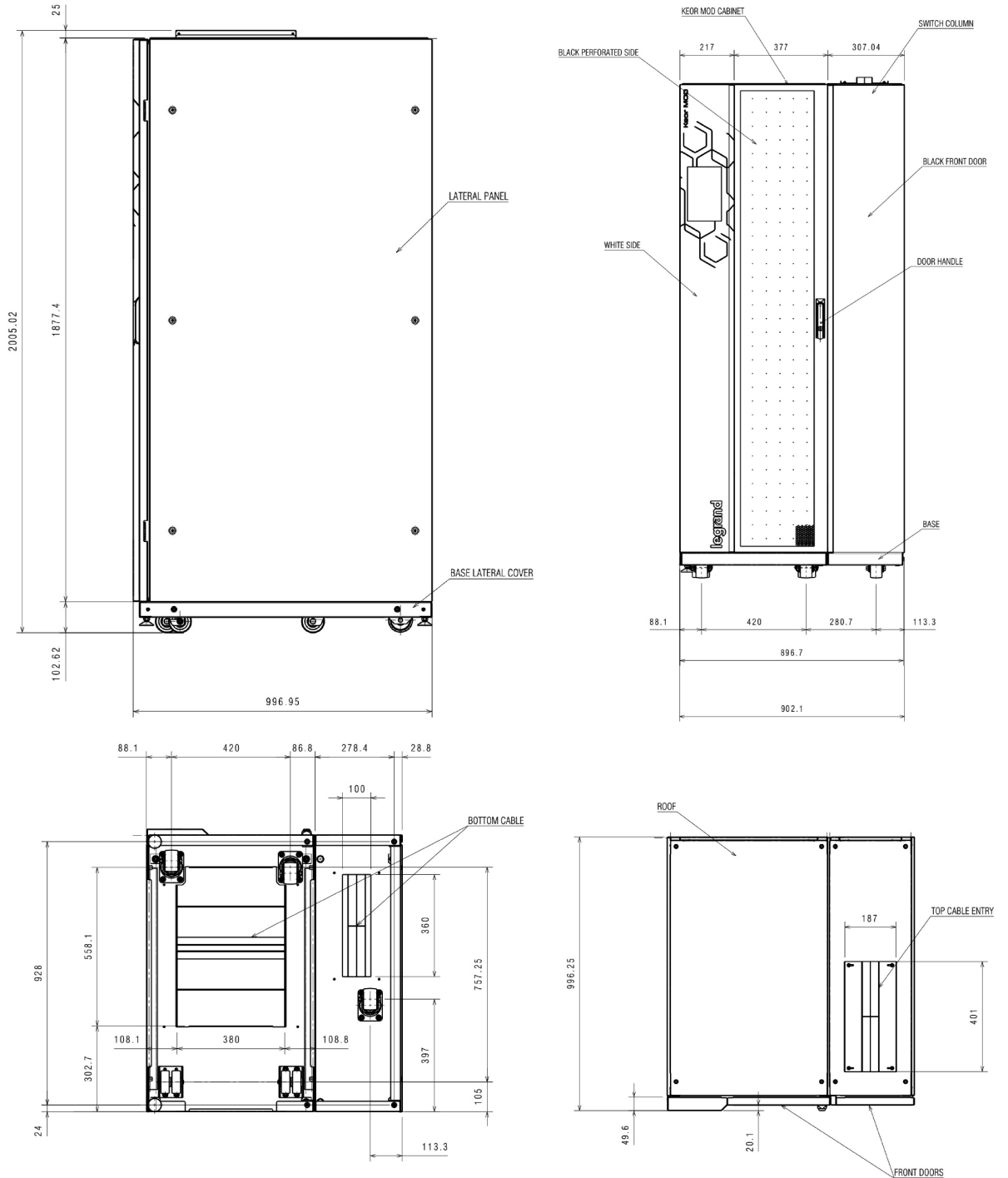


3. Installation

3.3 Switches on the additional distribution



4. Mechanical data



Indice

1. Introduzione	28
2. Trasporto e posizionamento	29
2.1 Verifica visiva	29
2.2 Controllo apparecchiatura	29
2.3 Trasporto	29
2.4 Disimballaggio	31
2.5 Posizionamento	32
3. Installazione	34
3.1 Smontaggio dei quadri di distribuzione supplementari	34
3.2 Ancoraggio cavi	35
3.3 Accensione della distribuzione supplementare	36
4. Dati meccanici	37

1. Introduzione

Questo manuale è un'aggiunta al manuale di installazione di Keor MOD.

Descrive principalmente la procedura per il disimballaggio e il posizionamento del Keor MOD con distribuzione supplementare 3 111 17 e 3 111 18.

Per tutte le altre informazioni relative all'installazione e all'uso, consultare il manuale d'uso e installazione di Keor MOD.

Per i dati tecnici elettrici:

- 3 111 17 è equivalente a 3 104 80.

- 3 111 18 è equivalente a 3 104 81.

2. Trasporto e posizionamento

2.1 Verifica visiva

Dopo la consegna dell'UPS, esaminare attentamente l'imballaggio e l'apparecchiatura per rilevare la presenza di eventuali danni dovuti al trasporto. Verificare l'integrità dell'indicatore presente sull'etichetta esterna "ShockWatch".

In caso di danno possibile o accertato informare immediatamente:

- il trasportatore;
- il Centro Assistenza Tecnica di LEGRAND.

Controllare che l'apparecchiatura corrisponda al materiale indicato nella documentazione di consegna.

Se l'UPS dovesse essere immagazzinato, seguire le istruzioni del Capitolo 7 del manuale di installazione e manutenzione Keor MOD.

2.2 Controllo apparecchiatura

L'apparecchiatura e il relativo corredo di fornitura devono risultare in perfette condizioni.

Verificare che:

- i dati di spedizione (indirizzo del destinatario, n° di colli, n° d'ordine, ecc.) corrispondano a quanto contenuto nelle documentazioni di accompagnamento;
- i dati tecnici di targa presenti sull'etichetta applicata all'UPS corrispondano al materiale descritto nella documentazione di consegna;
- la documentazione in dotazione comprenda i manuali d'installazione e uso.

In caso di difformità, contattare immediatamente il Centro Assistenza Tecnica di LEGRAND prima di procedere alla messa in servizio dell'apparecchiatura.

Il contenuto della fornitura è sottoposto prima della spedizione ad un'accurata procedura di controllo. Tuttavia è sempre consigliabile verificare che la stessa sia completa e in ordine al momento della ricezione del materiale.

L'elenco che segue è di carattere generale:

- 1 UPS (armadio vuoto) con chiavi per chiudere le portelle;
- 1 scatola accessori
- manuale d'uso
- manuale d'installazione e manutenzione.

In caso di difetti e/o materiale mancante, contattare immediatamente il Centro Assistenza Tecnica di LEGRAND prima di procedere alla messa in servizio dell'apparecchiatura.

INDICAZIONE

I moduli di potenza e i cassette batterie da installare devono essere acquistati a parte.

2.3 Trasporto



AVVERTIMENTO

L'UPS deve essere in posizione verticale durante il trasporto.

Deve anche essere imballato correttamente. Movimentare l'UPS con molta attenzione, sollevandolo il minimo necessario ed evitando oscillazioni e sbilanciamenti pericolosi.

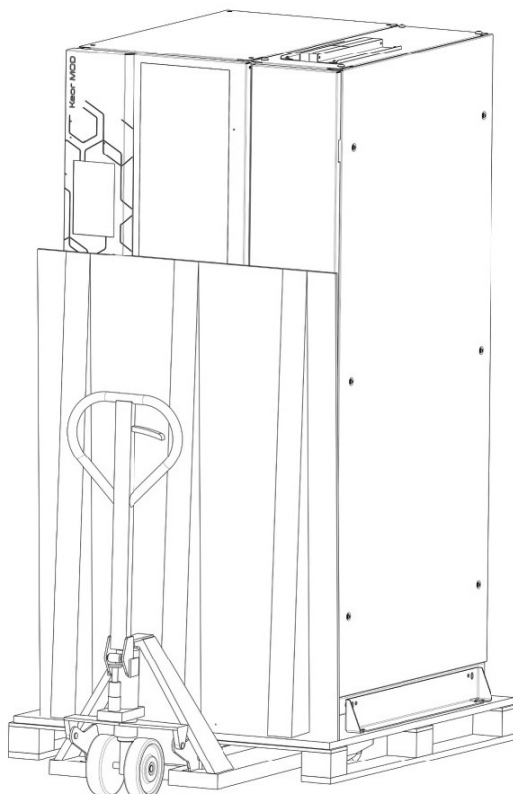
Seguire sempre le direzioni indicate nei simboli presenti sull'imballaggio.

La movimentazione dell'apparecchiatura deve essere sempre eseguita da personale addestrato e istruito.

Rispettare le prescrizioni di sicurezza vigenti nella propria nazione relative all'uso di apparecchiature e/o accessori di sollevamento.

2. Trasporto e posizionamento

Per l'eventuale sollevamento utilizzare un muletto o un transpallet di portata adeguata, infilando le forche negli appositi spazi del basamento e accertandosi che sporgano sul lato opposto per almeno venti centimetri.



L'UPS Keor MOD è provvisto di quattro ruote alla base dell'armadio. Prima dell'installazione e mentre è ancora vuoto può essere movimentato a mano da almeno due persone.



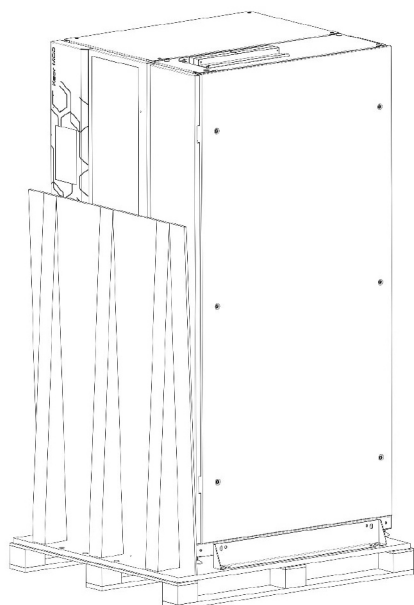
ATTENZIONE

Non movimentare l'UPS dopo l'installazione o in seguito all'inserimento dei moduli di potenza.

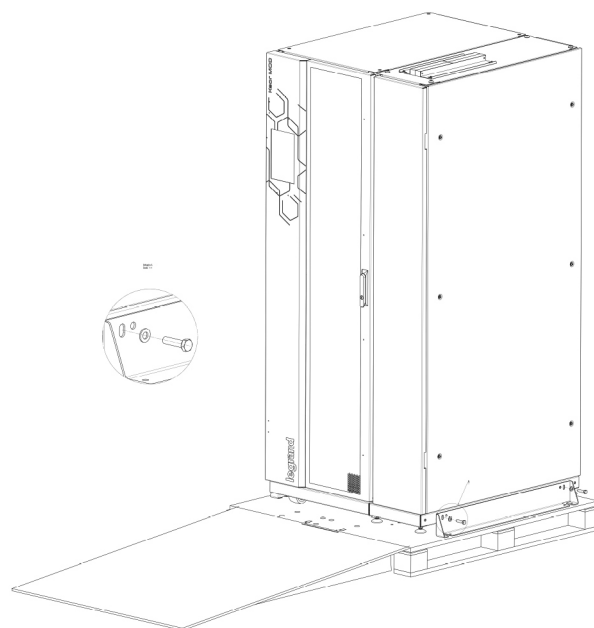
2.4 Disimballaggio

Per rimuovere il materiale di imballo sono necessarie due persone e devono attenersi alla seguente procedura:

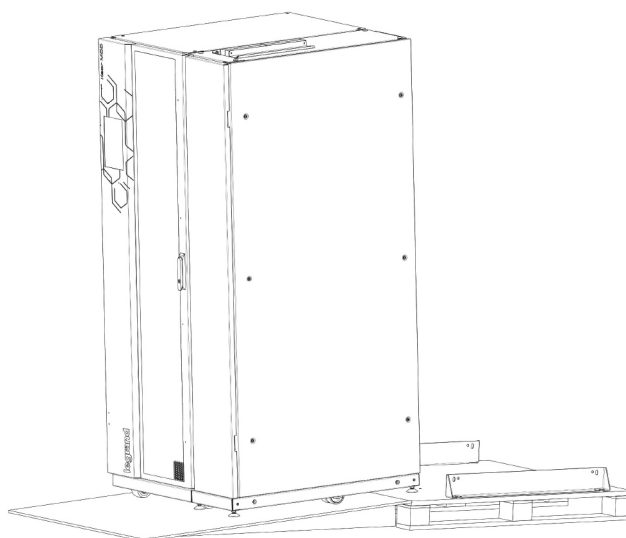
- portare l'UPS sul luogo di installazione utilizzando un carrello elevatore e/o un transpallet con caratteristiche adeguate (fig. 1);
- rimuovere il rivestimento di plastica e i cartoni a protezione dell'UPS;
- far scendere il piano inclinato di legno attaccato al pallet e svitare le viti delle staffe che fissano l'apparecchiatura sul pallet (fig. 2);
- far scorrere l'apparecchiatura delicatamente, a mano, lungo il piano inclinato tramite le ruote (fig. 3).



(fig. 1)



(fig. 2)



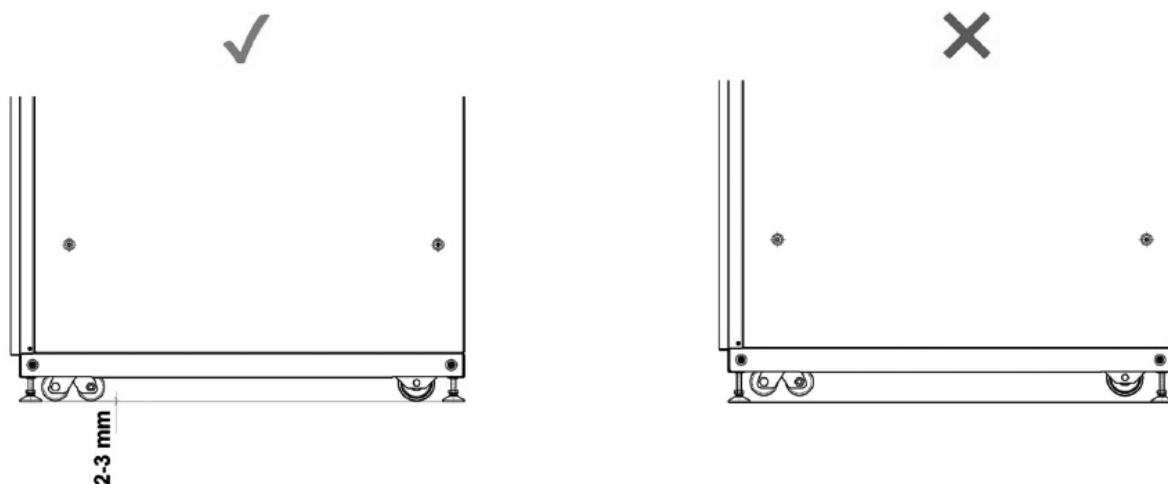
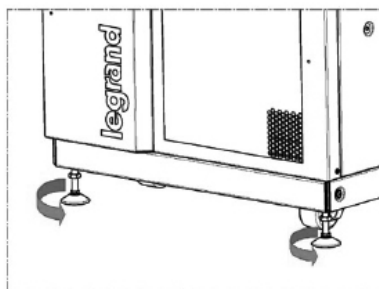
(fig. 3)

2. Trasporto e posizionamento

2.5 Posizionamento

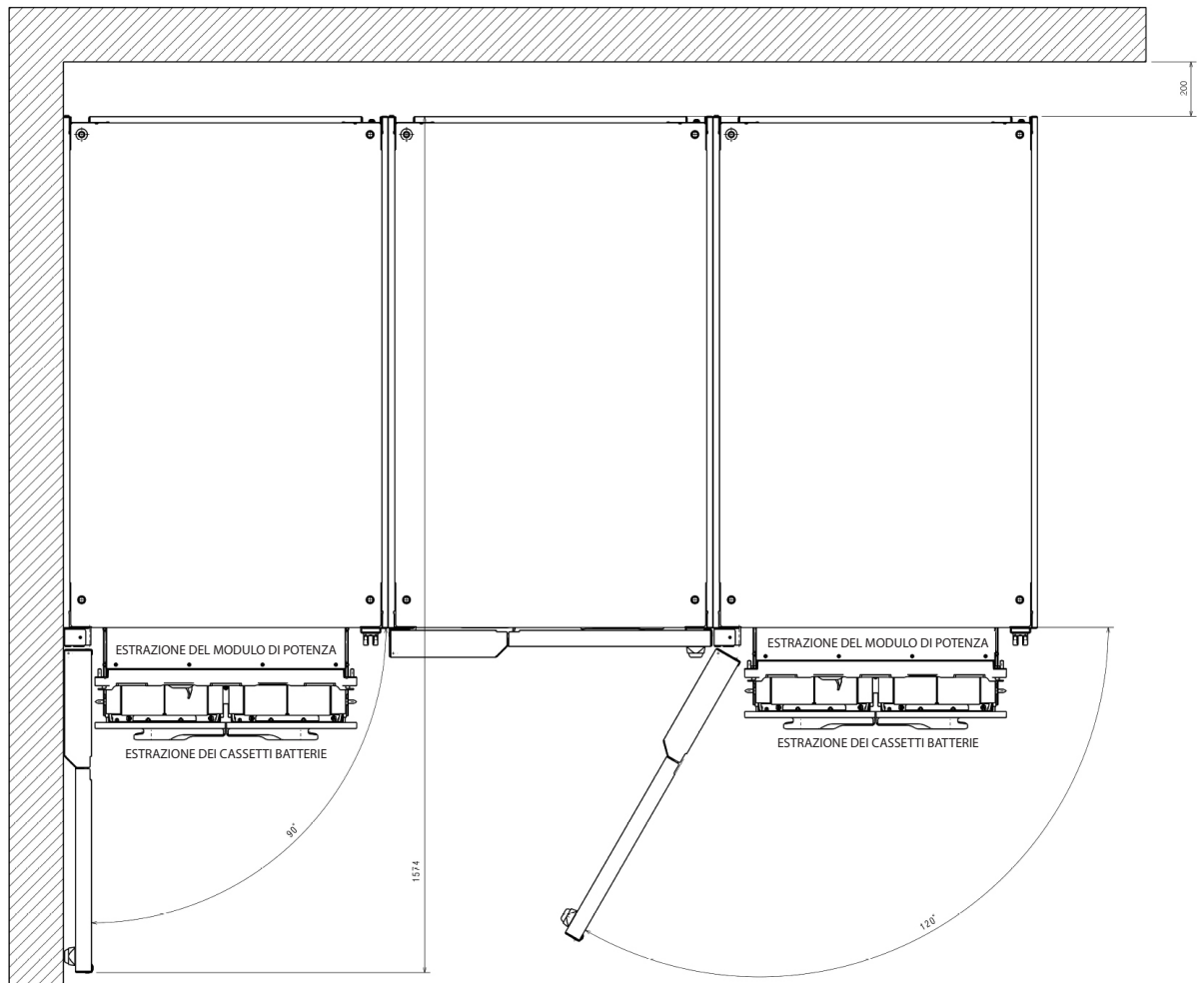
Quando l'UPS si trova nella posizione finale per l'installazione, svitare in senso antiorario i piedini sulla parte frontale e posteriore dell'armadio per posizionarlo.

Accertarsi che tutte le ruote e i piedini aderiscano al pavimento.



L'UPS deve essere posizionato rispettando le seguenti condizioni:

- non ostruire le ventole di raffreddamento dei moduli di potenza e mantenere uno spazio di almeno 20 cm dai pannelli posteriori dell'armadio.
- mantenere uno spazio di 160 cm dalla parte frontale per permettere l'apertura della portella;
- l'umidità e la temperatura devono essere entro i limiti prescritti;
- le norme di protezione antincendio devono essere rispettate;
- il cablaggio deve essere di facile esecuzione;
- l'accessibilità frontale e posteriore deve essere disponibile per assistenza o manutenzione periodica;
- il flusso di raffreddamento dell'aria deve essere garantito;
- il sistema di aria condizionata deve essere adeguatamente dimensionato;
- polvere e gas corrosivi ed esplosivi devono essere assenti;
- il luogo d'installazione deve essere privo di vibrazioni;
- il piano di supporto deve essere dimensionato per il peso necessario a sostenere l'apparecchiatura;
- regolare i piedini dell'apparecchiatura in modo che la perpendicolarità e il livello dell'UPS siano perfetti rispetto al pavimento.



Per salvaguardare al meglio le batterie occorre tenere presente che la loro vita media è fortemente influenzata dalla temperatura ambientale di esercizio. Posizionare l'UPS in un ambiente con fascia di temperatura compresa fra +20°C (+68°F) e +25°C (+77°F).

Prima di procedere con le operazioni di installazione, verificare che sia presente sufficiente illuminazione per individuare facilmente ogni dettaglio. Integrare la zona con luce artificiale se quella naturale non soddisfa i requisiti.

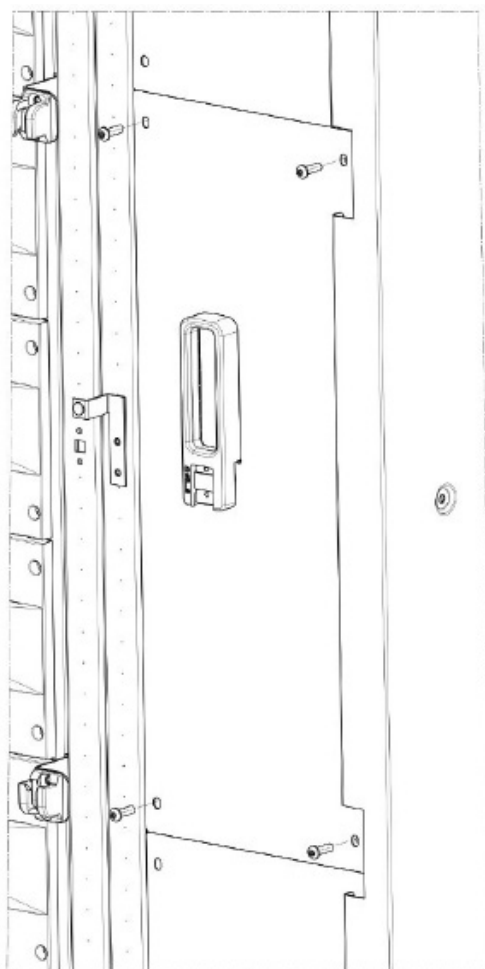
Nel caso di operazioni di manutenzione localizzate in parti non sufficientemente illuminate, è obbligatorio utilizzare sistemi di illuminazione portatili, per evitare ombre che possano impedire o ridurre la visibilità sul punto in cui si intende lavorare o sulle aree circostanti.

3. Installazione

Questa sezione fornisce solo informazioni aggiuntive a quelle già presenti nel manuale di installazione dell'UPS Keor MOD.

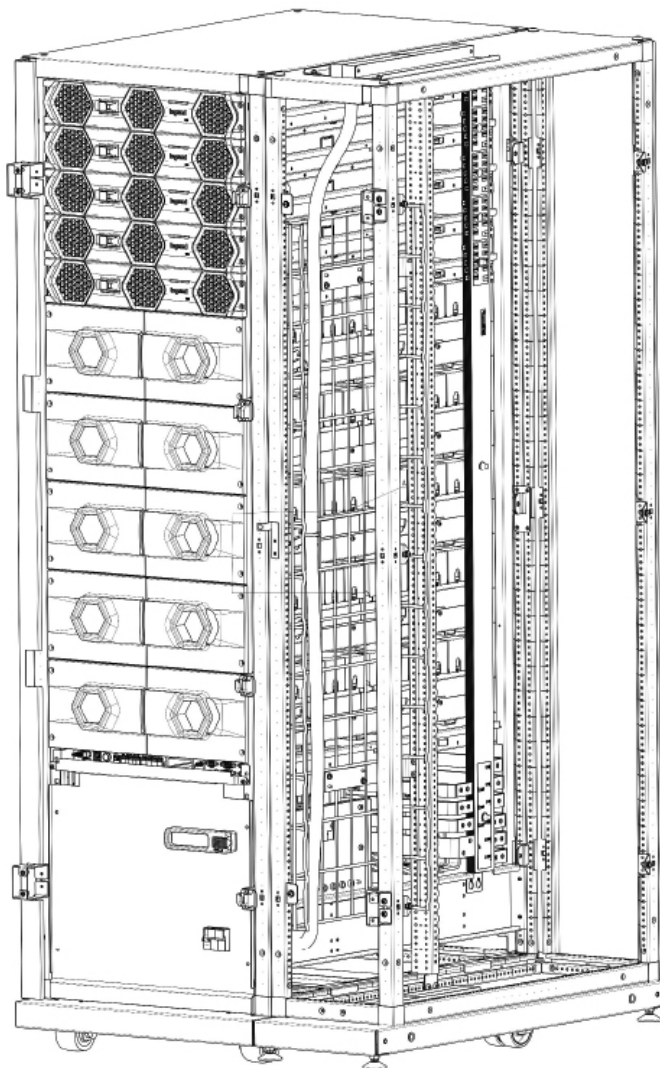
3.1 Smontaggio dei quadri di distribuzione supplementari

È possibile utilizzare la distribuzione supplementare per inserire tutti i cavi nell'armadio. Per eseguire tutte le operazioni di collegamento elettrico, svitare le viti che fissano i quadri alla distribuzione supplementare. Le viti devono essere conservate per chiudere il quadro di distribuzione al termine dell'installazione (viti a testa esagonale M6x20 con rondelle dentate M6).



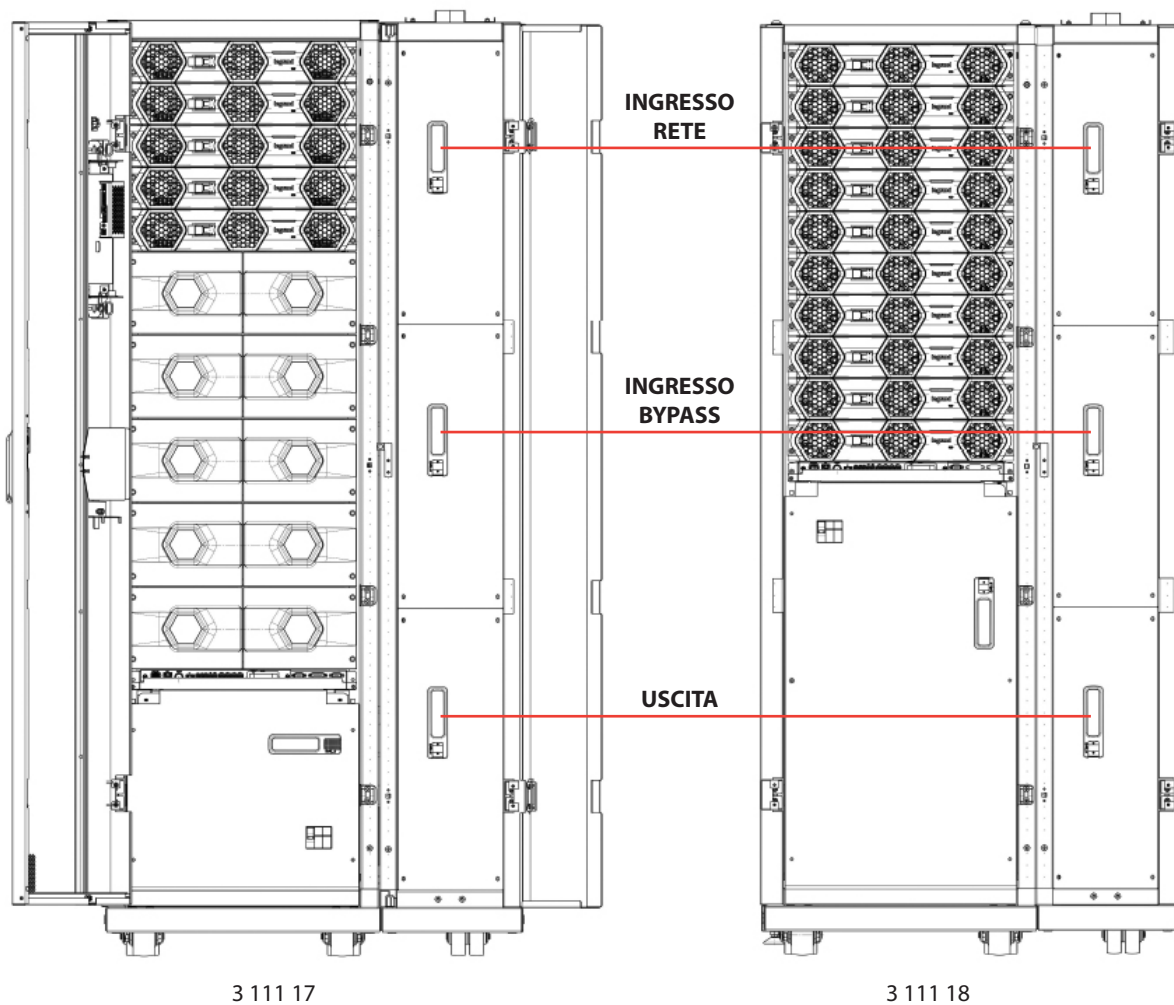
3.2 Ancoraggio cavi

È possibile fissare i cavi sulla griglia all'interno della distribuzione supplementare come mostrato in figura.

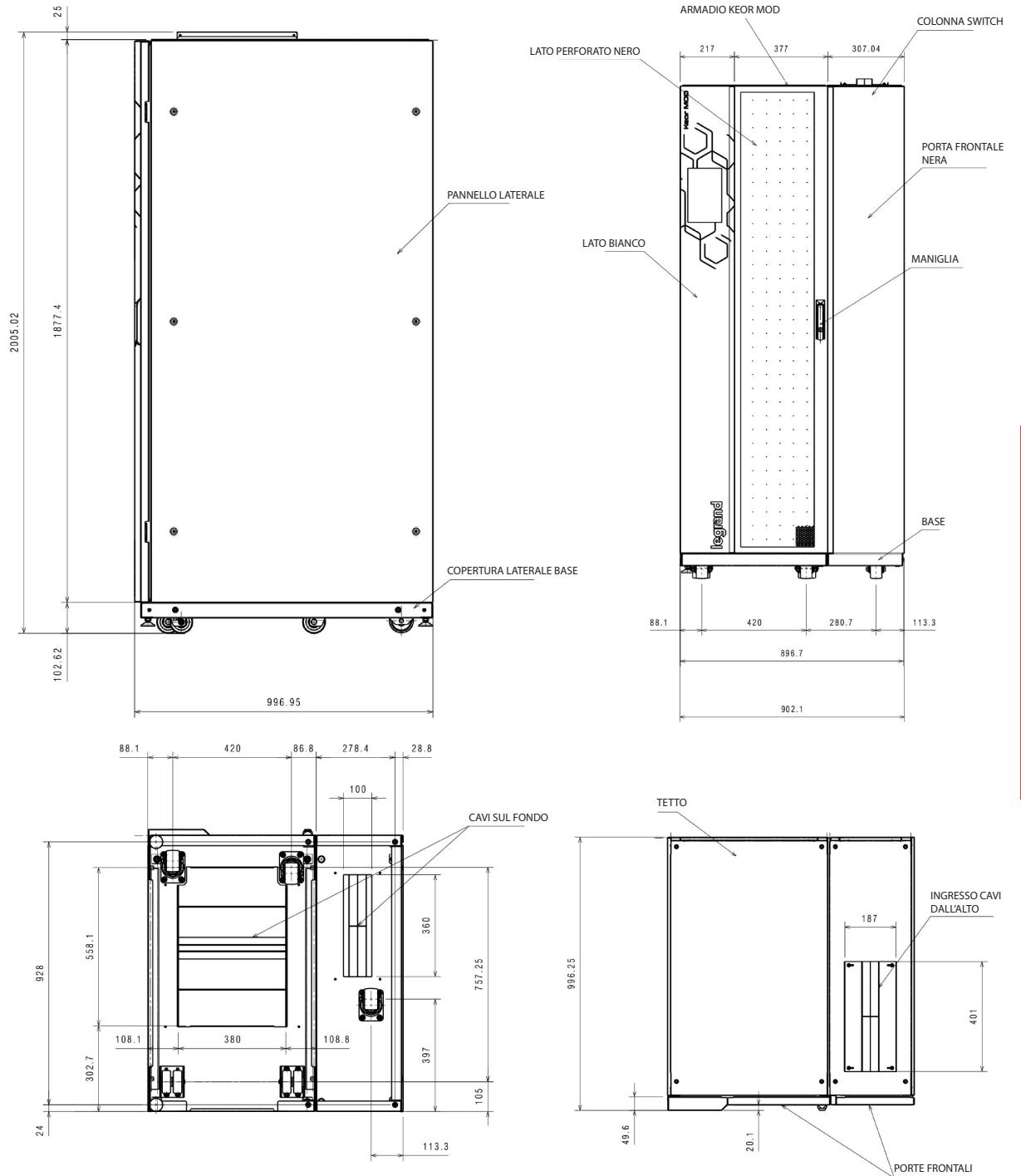


3. Installazione

3.3 Accensione della distribuzione supplementare



4. Dati meccanici



Inhaltsverzeichnis

1. Einleitung	40
2. Transportieren und Aufstellen	41
2.1 Sichtliche Prüfung	41
2.2 Ausstattung Prüfung	41
2.3 Transport	41
2.4 Auspacken	43
2.5 Aufstellen	44
3. Installation	46
3.1 Demontage der zusätzlichen Verteilerkästen	46
3.2 Befestigung der Kabel	47
3.3 Schalter an der Zusatzverteilung	48
4. Mechanische Daten	49

1. Einleitung

Diese Anleitung ist eine Ergänzung zur Installationsanleitung für Keor MOD.

Sie beschreibt hauptsächlich das Verfahren zum Auspacken und Aufstellen des Keor MOD mit Zusatzverteilung 3 111 17 und 3 111 18.

Für alle anderen Informationen in Bezug auf die Installation und den Gebrauch konsultieren Sie bitte die Installations- und Bedienungsanleitung für Keor MOD.

Für die technischen elektrischen Daten:

- 3 111 17 entspricht 3 104 80.
- 3 111 18 entspricht 3 104 81.

2. Transportieren und Aufstellen

2.1 Sichtliche Prüfung

Nach Erhalt der USV, die Verpackung und das Produkt sorgfältig auf eventuelle Transportschäden prüfen. Kontrollieren, ob die Anzeige "Shock Watch" am Außenetikett unversehrt ist.

Falls Schäden bemerkt werden oder der Verdacht eines Schadens besteht, sofort:

- den Spediteur und
- den technischen Kundendienst von LEGRAND benachrichtigen.

Kontrollieren, dass das Gerät der Beschreibung auf dem Lieferschein entspricht.

Wenn die USV gelagert werden muss, folgen Sie bitte die Anweisungen des Kapitels 7 der Keor MOD Installations- und Wartungsanweisungen.

2.2 Ausstattung Prüfung

Das Gerät und die entsprechende Ausstattung müssen einen einwandfreien Zustand aufweisen.

Folgendes kontrollieren:

- Übereinstimmung des Speditionsdaten (Adresse des Empfängers, Anzahl Frachtstücke, Bestellnummer usw.) mit den Angaben des Lieferscheins;
- Übereinstimmung der Daten auf dem Typenschild der USV mit dem im Lieferschein beschriebenen Material;
- die Vollständigkeit der Dokumentation, zu der Installations- und Gebrauchsanweisungen gehören.

Im Falle von Unstimmigkeiten, informieren Sie bitte sofort den technischen Kundendienst von LEGRAND, bevor Sie das Gerät in Betrieb nehmen.

Der Lieferumfang wird vor der Spedition sehr sorgfältig geprüft. Trotzdem empfehlen wir die Vollständigkeit der Bestellung bei Erhalt zu kontrollieren.

Nachfolgende Liste ist allgemein gültig:

- 1 USV (leerer Schrank) mit Schlüsseln, um die Türen zu schließen;
- 1 Zubehörbox
- Gebrauchsanweisungen;
- Installations- und Wartungsanweisungen.

Im Falle von Defekten und/oder fehlendem Material, rufen Sie bitte sofort den technischen Kundendienst von LEGRAND an, bevor Sie das Gerät in Betrieb nehmen.

HINWEIS

Die zu installierenden Leistungsmodule und Batteriekästen müssen getrennt bezogen werden.

2.3 Transport



WARNING

L'UPS deve essere in posizione verticale durante il trasporto.

Die USV muss während des gesamten Transports vertikal positioniert bleiben. Das Gerät muss sachgerecht verpackt werden.

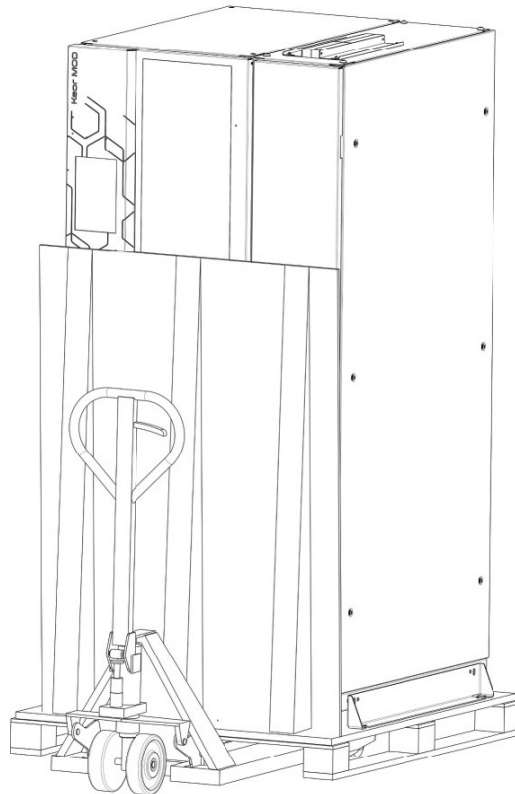
Die USV sehr vorsichtig transportieren und nur so hoch wie nötig heben, um ein gefährliches Schwanken zu vermeiden.

Befolgen Sie immer die Anweisungen in den Symbolen auf der Verpackung.

Das Gerät darf nur von geschultem und angewiesenem Personal gehandhabt werden. Beachten Sie die in Ihrem Land geltenden Sicherheitsvorschriften für die Verwendung von Hebezeugen und/oder Zubehör.

2. Transportieren und Aufstellen

Um sie ggf. anzuheben, einen Gabelstapler und/oder einer Transportpalette mit geeigneter Traglast verwenden und die Gabeln in den Sitz unter das Untergestell aus Holz schieben und darauf achten, dass die Gabeln an der entgegengesetzten Seite mindestens 20 cm heraus ragen.

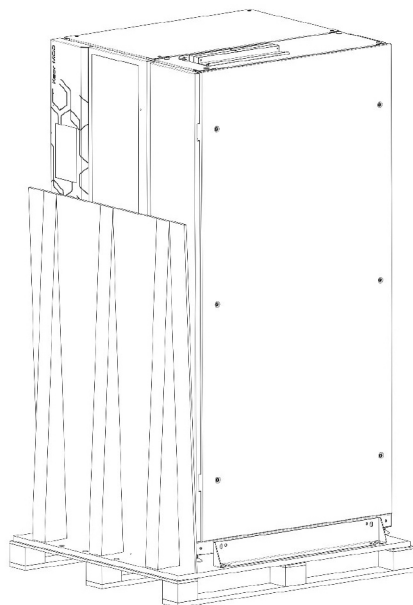


Keor MOD-USV verfügt über vier Räder an der Unterseite des Schrankes. Vor der Installation kann sie im leeren Zustand von Hand von zwei Personen bewegt werden.

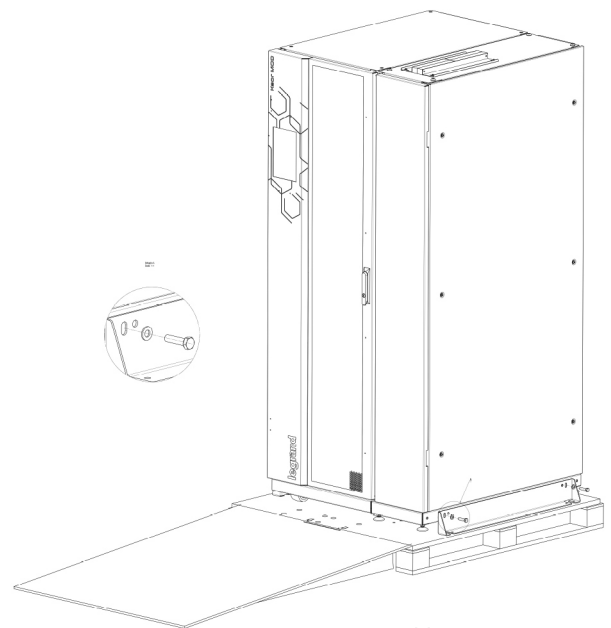
 **ACHTUNG**
Die USV nach der Installation oder nach dem Einsatz der Leistungsmodule nicht bewegen.

2.4 Auspacken

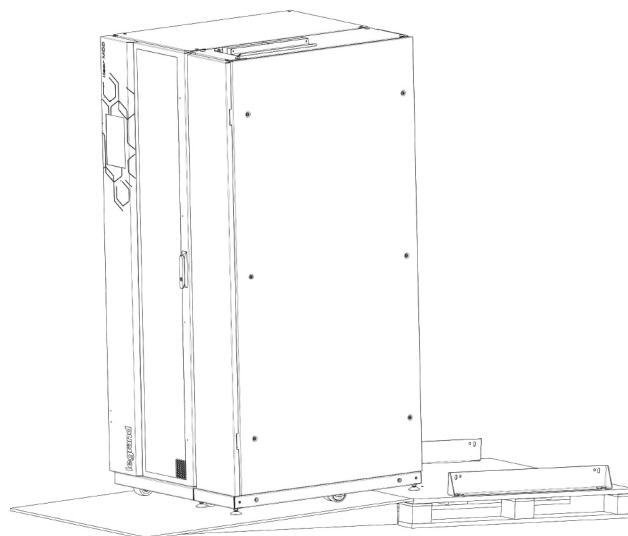
- Um das Verpackungsmaterial zu entfernen sind zwei Personen erforderlich, die folgende Anweisungen beachten müssen:
- die USV mit einem Gabelstapler und/oder einer Transportpalette mit geeigneten Eigenschaften zum Aufstellungsort bringen (Abb. 1);
 - Entfernen Sie die Kunststofffolie und die Kartons, die die USV schützen;
 - die an der Palette befestigte Holzrutsche nach unten bringen und lösen Sie die Schrauben der Halterungen, mit denen das Gerät auf der Palette befestigt ist (Abb. 2);
 - Schieben Sie das Gerät mit den Rädern vorsichtig von Hand entlang der Rutsche (Abb. 3).



(Abb. 1)



(Abb. 2)



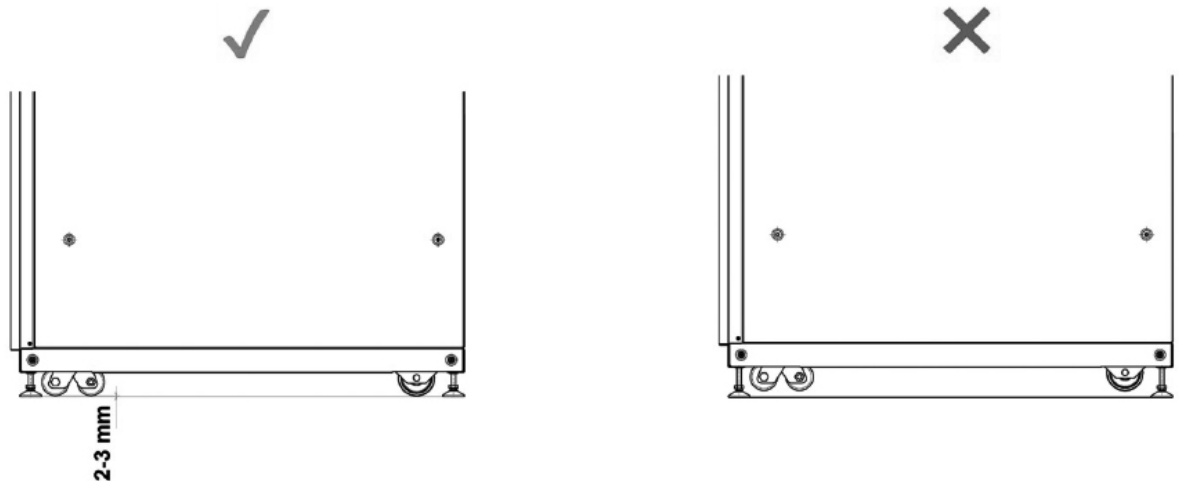
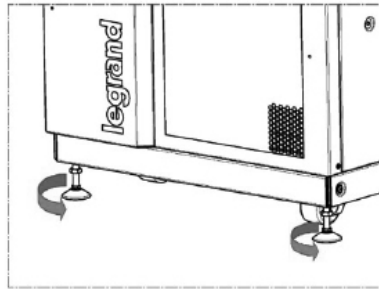
(Abb. 3)

2. Transportieren und Aufstellen

2.5 Aufstellen

Wenn sich die USV in der Endposition für die Installation befindet, schrauben Sie die FüÙe an der Vorder- und Rückseite des Schrankes gegen den Uhrzeigersinn ab, um sie einzustellen.

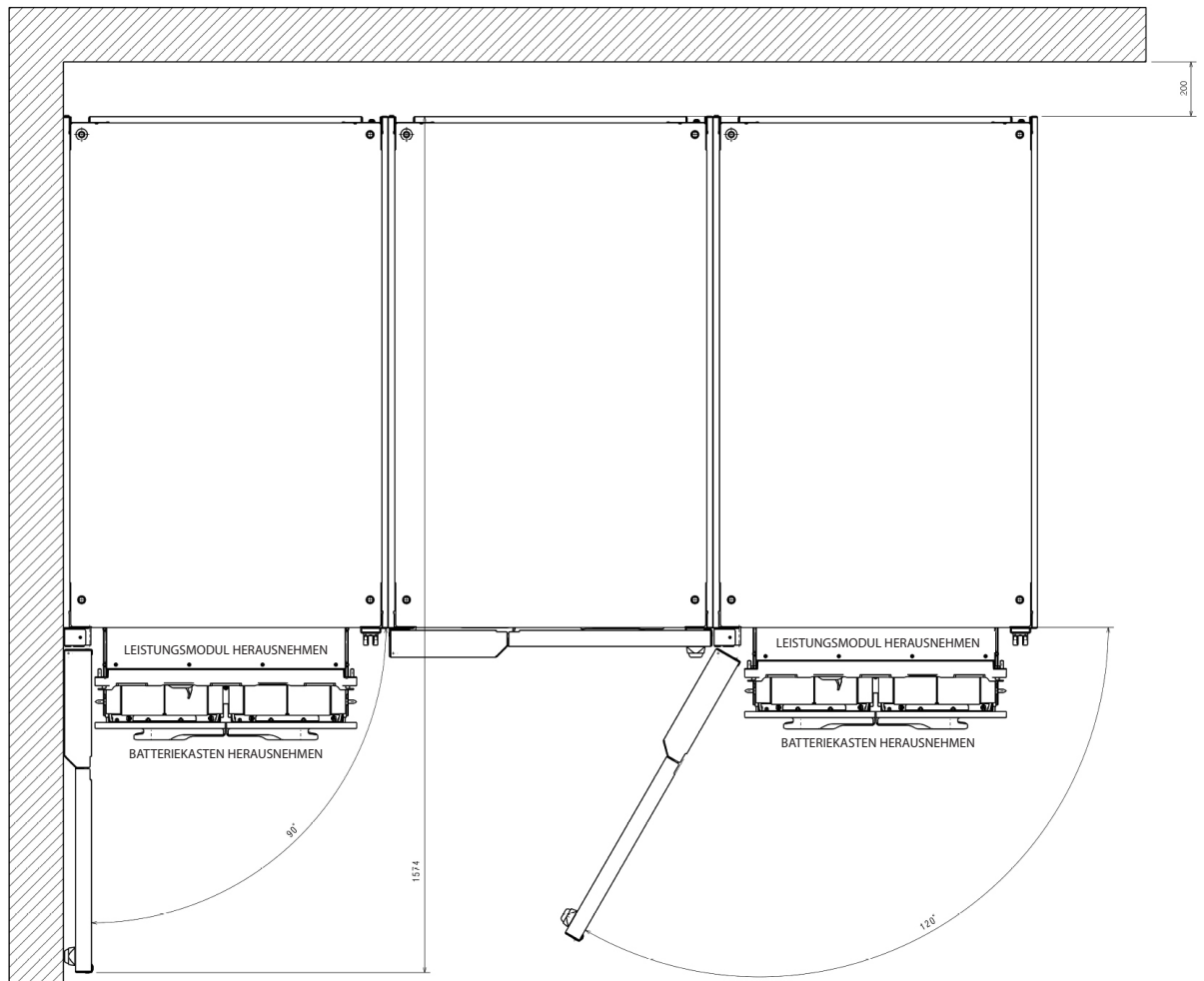
Achten Sie darauf, dass alle Räder und FüÙe am Boden fest sitzen.



(Alle Maße
in mm)

Die USV muss unter Beachtung folgender Bedingungen installiert werden:

- Decken Sie die Lüftungsschlitze des Leistungsmoduls nicht ab und halten Sie einen Abstand von 20 cm zur Rückwand des Schrankes ein;
- Halten Sie einen Abstand von 160 cm zur Vorderseite ein, um die Tür öffnen zu können.
- Feuchtigkeit und Temperatur müssen innerhalb der vorgeschriebenen Werte liegen;
- die Brandschutzvorschriften sind zu beachten;
- die Verkabelung muss leicht vorgenommen werden können;
- die Zugänglichkeit von vorne und hinten muss für den Kundendienst und die periodische Wartung gewährleistet sein;
- die Belüftung muss gewährleistet sein;
- die Klimaanlage muss sachgerecht dimensioniert sein;
- es dürfen keine Gase und/oder leitfähiger/korrosiver/explosionsfähiger Staub vorhanden sein;
- der Ort muss frei von Vibrationen sein;
- die Aufstellfläche muss für das Gewicht des Geräts geeignet sein.
- regulieren Sie die GerätefüÙe so, dass die USV im Verhältnis zum Boden vollkommen senkrecht und waagrecht ausgerichtet ist.



Um die Lebensdauer der Batterien nicht zu beeinträchtigen, beachten Sie bitte, dass die Umgebungstemperatur diese stark beeinflusst. Die USV in einen Raum mit einer Temperatur zwischen +20°C (+68°F) und +25°C (+77°F) aufstellen.

Bevor das Gerät installiert wird, sicherstellen, dass der Ort ausreichend beleuchtet ist, um jede Einzelheit sehen zu können. Den Raum künstlich beleuchten, falls das natürliche Licht nicht ausreicht.

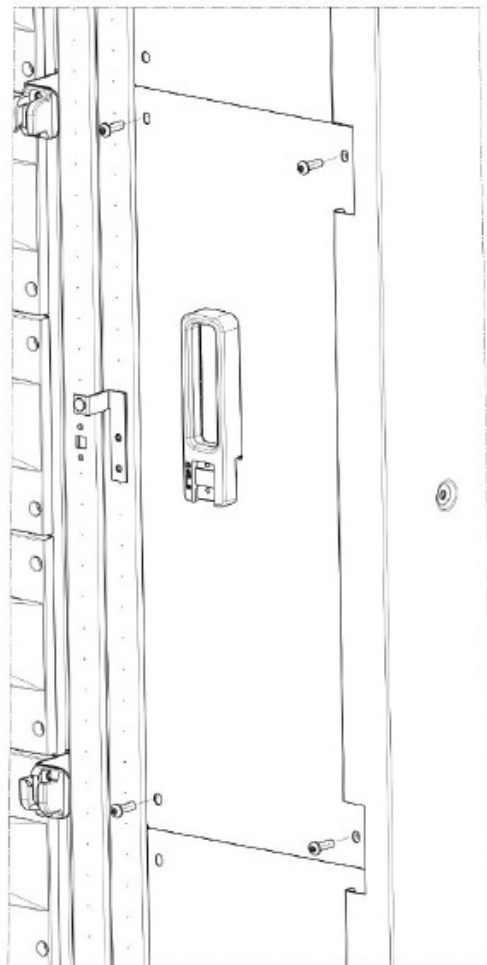
Bei Wartungsarbeiten an Orten, die nicht ausreichend beleuchtet sind, müssen tragbare Beleuchtungssysteme verwendet werden, um Schatten zu vermeiden, die die Sicht auf den Punkt, an dem Sie arbeiten möchten, oder auf die Umgebung verhindern oder einschränken.

3. Installation

Dieser Abschnitt enthält nur zusätzliche Informationen zu denen, die bereits im Installationshandbuch der USV Keor MOD enthalten sind.

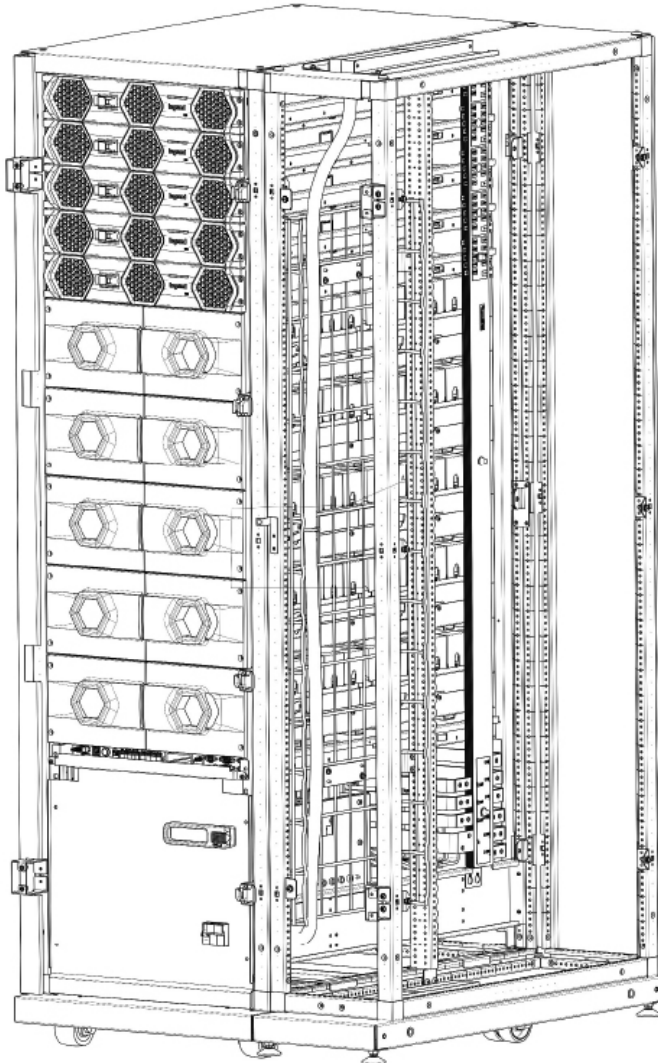
3.1 Demontage der zusätzlichen Verteilerkästen

Es ist möglich, die zusätzlichen Verteilerkästen zu verwenden, um alle Kabel in den Schrank einzuführen. Um alle elektrischen Anschlüsse vorzunehmen, müssen die Schrauben, mit denen die Kästen an der Zusatzverteilung befestigt sind, gelöst werden. Zum Schließen des Verteilerkastens am Ende der Installation müssen die Schrauben aufbewahrt werden (Innensechskant M6x20 Schrauben mit Zahnscheiben M6).



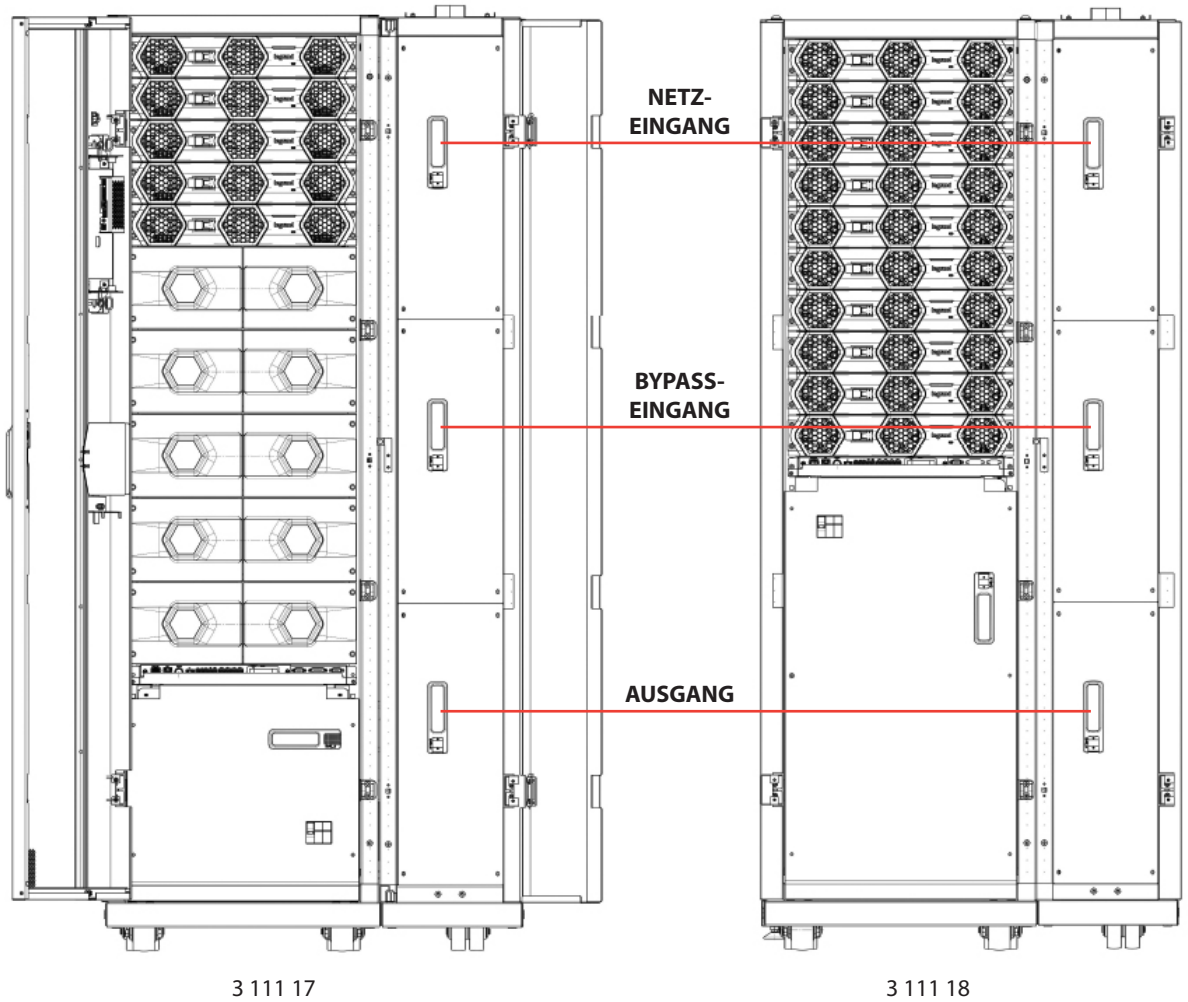
3.2 Befestigung der Kabel

Es ist möglich, die Kabel am Gitter innerhalb der Zusatzverteilung zu befestigen, wie in der Abbildung gezeigt.

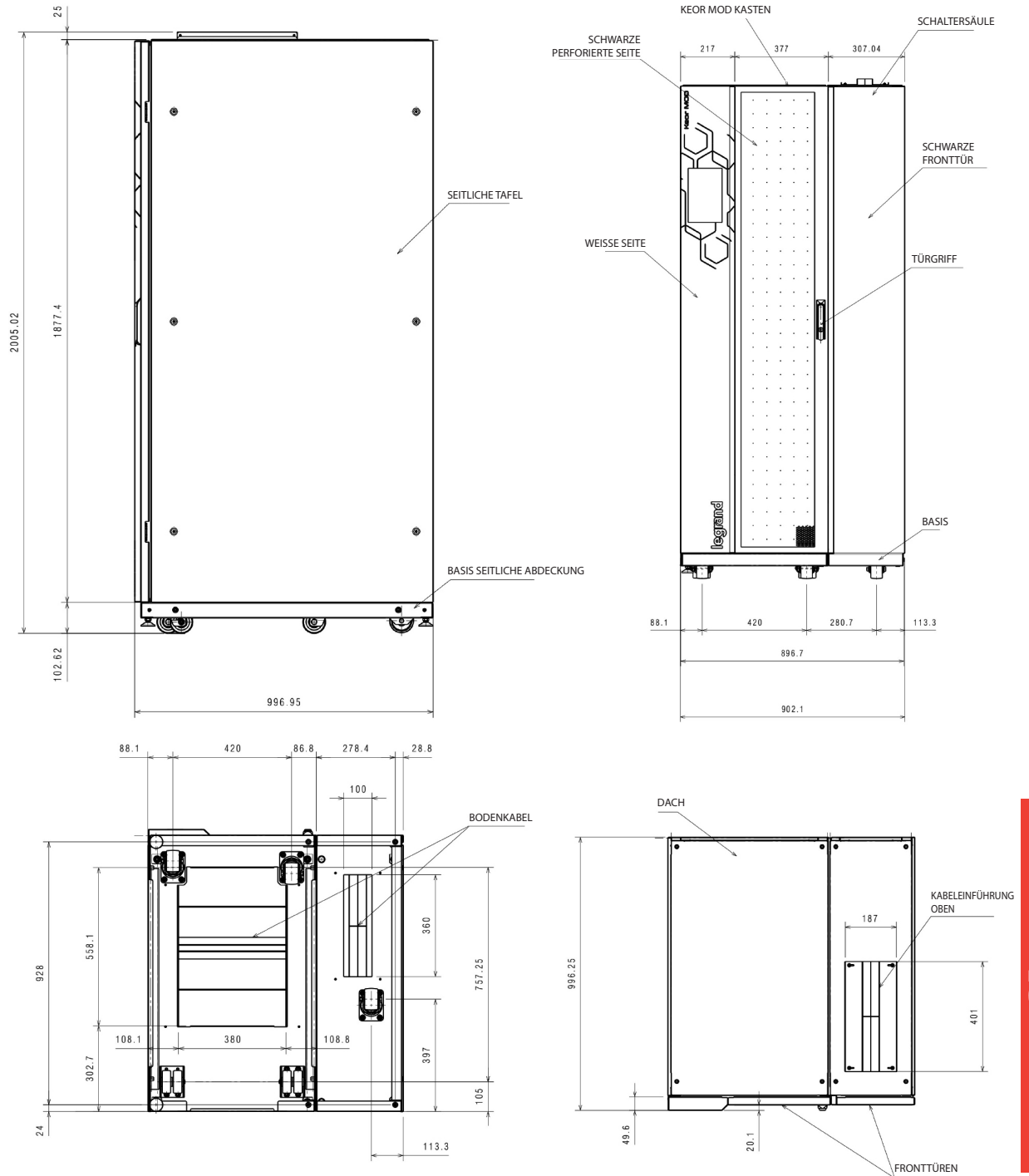


3. Installation

3.3 Schalter an der Zusatzverteilung



4. Mechanische Daten



Índice

1. Introducción	52
2. Transporte y Posicionamiento	53
2.1 Control visual	53
2.2 Control del equipo	53
2.3 Transporte	53
2.4 Desembalaje	55
2.5 Posicionamiento	56
3. Instalación	58
3.1 Desmontaje de los tableros de distribución adicionales	58
3.2 Sujeción del cable	59
3.3 Interruptores en la distribución adicional	60
4. Datos mecánicos	61

1. Introducción

Este manual es un apéndice del manual de instalación para Keor MOD.

Describe principalmente el procedimiento para el desembalaje y el posicionamiento del Keor MOD con distribución adicional 3 111 17 y 3 111 18.

Para toda la demás información sobre la instalación y el uso, consultar el manual de instalación y del usuario para Keor MOD.

Para los datos técnicos eléctricos:

- 3 111 17 equivale a 3 104 80.

- 3 111 18 equivale a 3 104 81.

2. Transporte y Posicionamiento

2.1 Control visual

Durante la entrega del SAI, inspeccionar con cuidado el embalaje y el equipo para ver si se detectan daños que podrían ser imputables al transporte. Controlar la ausencia de daños en el indicador en la etiqueta externa donde se lee "ShockWatch".

En caso de detectar algún daño, informar inmediatamente de ello:

- al transportista;
- al Servicio de Asistencia Técnica LEGRAND.

Controlar que el equipo corresponda con los artículos indicados en el documento de entrega.

En caso de guardar el SAI, seguir las instrucciones del capítulo 7, contenidas en el manual de instalación y mantenimiento de Keor MOD.

2.2 Control del equipo

El equipo y los accesorios relativos suministrados han de estar en perfectas condiciones.

Controlar que:

- la fecha de envío (dirección del destinatario, n.º de bultos, pedido n.º, etc.) corresponda al contenido de la documentación de entrega;
- la placa de datos técnicos en la etiqueta aplicada en el SAI corresponda al material descrito en la documentación de entrega;
- la documentación que acompaña el equipo incluya los manuales de instalación y del usuario;

En caso de discrepancia, informar inmediatamente de ello al servicio de asistencia técnica LEGRAND antes de la puesta en servicio del equipo.

El contenido del suministro se ha de controlar completamente antes del envío. A pesar de ello se aconseja controlar siempre que esté completo y en orden al recibir el material.

La siguiente lista es general:

- 1 SAI (armario vacío) con llaves para cerrar las puertas;
- 1 caja de accesorios;
- manual del usuario;
- manual de instalación y mantenimiento.

En caso de defectos o si faltan artículos, informar inmediatamente de ello al servicio de asistencia técnica LEGRAND antes de la puesta en servicio del equipo.

INDICACIÓN

Los módulos de potencia y las cajas de baterías que instalar se han de comprar por separado.

2.3 Transporte



ADVERTENCIA

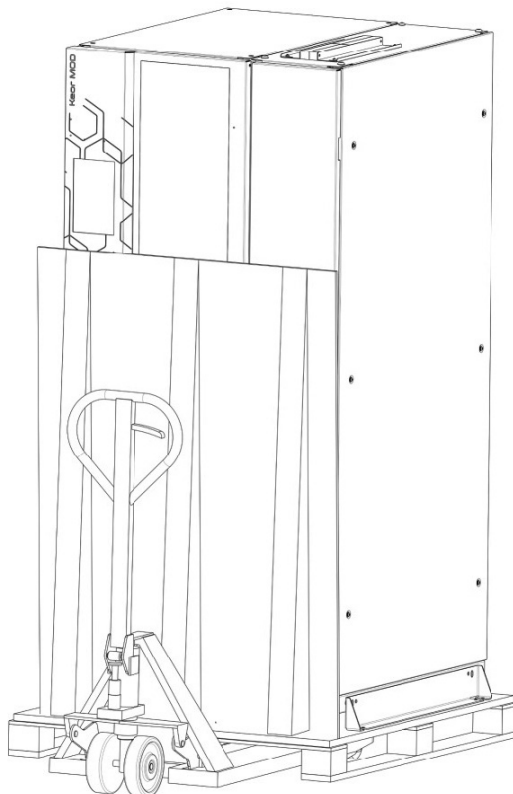
El SAI se ha de situar en posición vertical durante el transporte. También se ha de embalar correctamente. Desplazar el SAI con sumo cuidado, elevarlo lo menos posible y evitar oscilaciones peligrosas y caídas.

Respetar siempre las direcciones indicadas en los símbolos del embalaje.

El equipo ha de ser manipulado siempre por personal formado e instruido. Cumplir los reglamentos de seguridad vigentes en el país de instalación relativos al uso de equipos de elevación y/o accesorios.

2. Transporte y Posicionamiento

Para las operaciones de elevación, usar una carretilla o una transpaleta con una capacidad de carga adecuada, situar las horquillas en los espacios correspondientes de la base y asegurarse de que sobresalgan al menos veinte centímetros por el lado contrario.



Keor MOD UPS tiene cuatro ruedas en la parte inferior del armario. Antes de la instalación y mientras permanece vacío, puede ser desplazado manualmente al menos por dos personas.



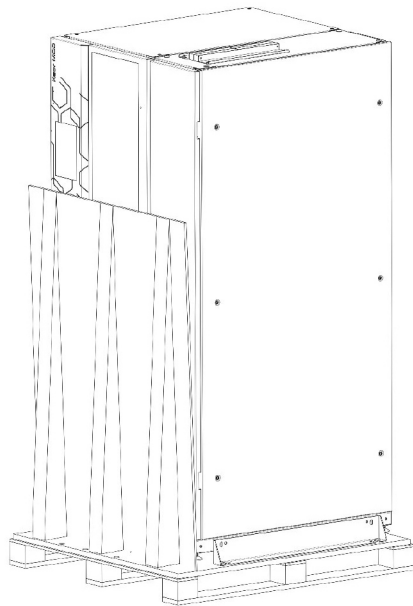
ATENCIÓN

No desplazar el SAI después de la instalación o cuando los módulos de potencia se hayan instalado.

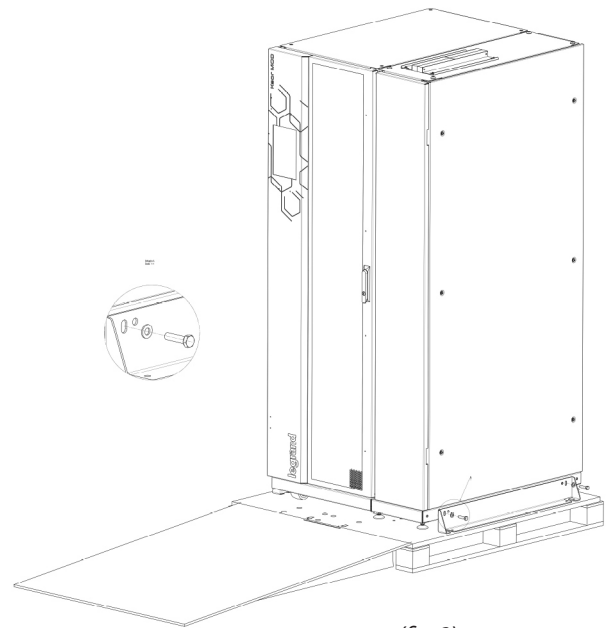
2.4 Desembalaje

Se requieren dos personas para retirar el embalaje y han de cumplir el siguiente procedimiento:

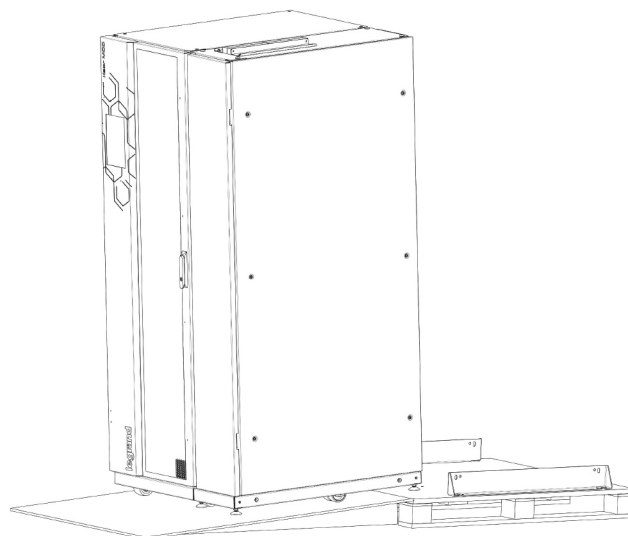
- llevar el SAI al lugar de instalación usando una carretilla elevadora y/o una transpaleta con características adecuadas (véase la fig. 1);
- retirar la película de plástico y los cartones de protección del SAI;
- bajar la rampa de madera acoplada al pallet y desenroscar los tornillos de los soportes que fijan el equipo en el pallet (véase la fig. 2);
- deslizar con cuidado manualmente el equipo por la rampa usando las ruedas (véase la fig. 3).



(fig. 1)



(fig. 2)



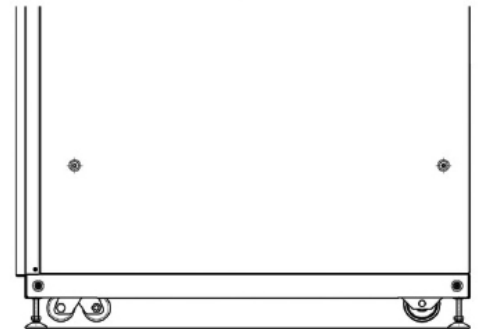
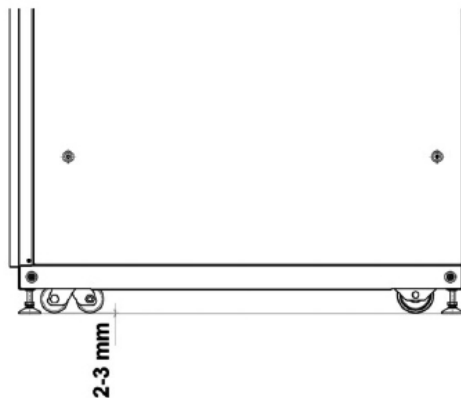
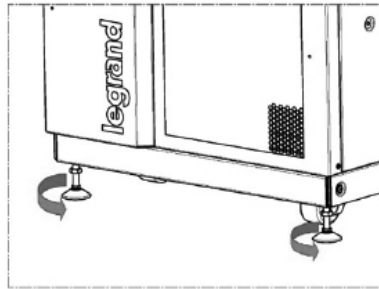
(fig. 3)

2. Transporte y Posicionamiento

2.5 Posicionamiento

Cuando el SAI se encuentra en la posición final para la instalación, desenroscar en el sentido antihorario los pies delanteros y traseros del armario para posicionarlo.

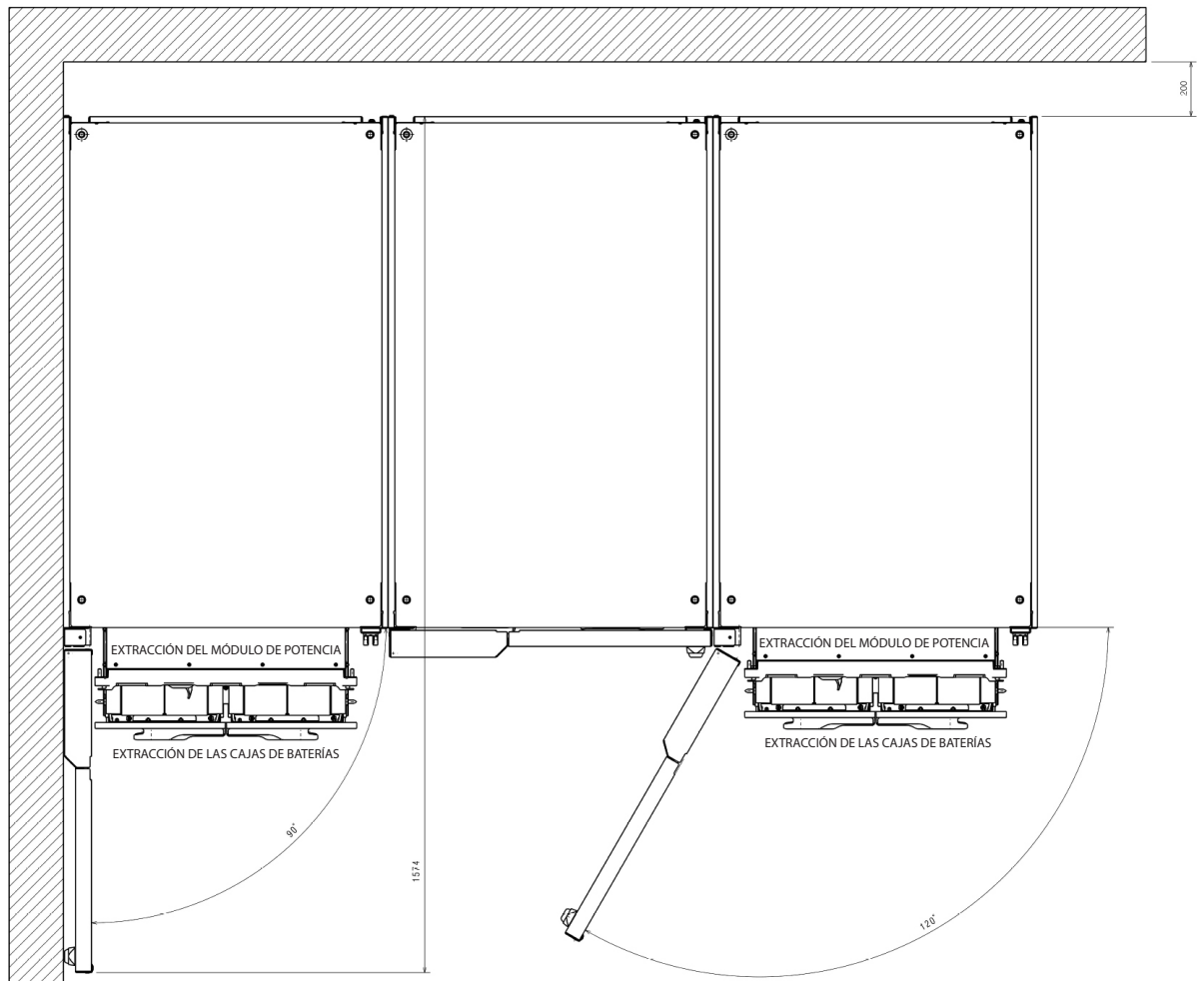
Asegurarse de que todas las ruedas y los pies toquen el suelo.



(todas las
dimensiones
son en mm)

El SAI se ha de posicionar respetando las siguientes condiciones:

- no tapan los ventiladores de refrigeración de los módulos de potencia y mantener un espacio libre de 20 cm detrás de los paneles traseros de los armarios;
- mantener un espacio de 160 cm en la parte delantera para permitir la apertura de la puerta;
- los valores de temperatura y humedad han de estar dentro de los límites permitidos;
- los reglamentos para incendios se han de respetar;
- el cableado ha de estar en un modo simple;
- se ha de poder acceder por la parte delantera y trasera para efectuar asistencia o reparaciones periódicas;
- se ha de garantizar el flujo de refrigeración de aire;
- el sistema de aire acondicionado ha de estar dimensionado adecuadamente;
- no ha de haber atmósferas corrosivas y explosivas;
- el lugar de instalación no ha de presentar vibraciones;
- la superficie de soporte ha de estar dimensionada para el peso necesario para soportar el equipo;
- regular los pies del equipo para que el SAI resulte perfectamente perpendicular y nivelado con el suelo.



Para proteger las baterías de la mejor forma posible, se ha de considerar que la vida útil media de estas depende en gran medida de la temperatura ambiente operativa. Posicionar el SAI en un entorno con un rango de temperatura entre +20°C (+68°F) y +25°C (+77°F).

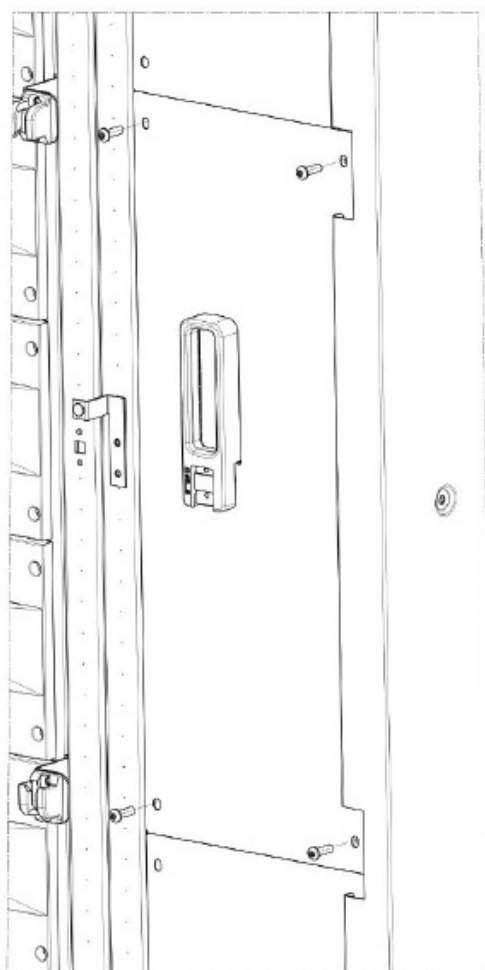
Antes de efectuar las operaciones de instalación, asegurarse de que la iluminación sea suficiente para ver claramente todos los detalles. Contemplar una iluminación artificial si la iluminación natural no cumple el requisito anterior. Cuando se realicen operaciones de mantenimiento en lugares no iluminados suficientemente, se habrán de usar sistemas portátiles de iluminación, evitando la creación de sombras, que impiden o reducen la visibilidad en el punto donde se trabajará o en los alrededores.

3. Instalación

Esta sección facilita solamente información adicional a la contenida en el manual de instalación del SAI Keor MOD.

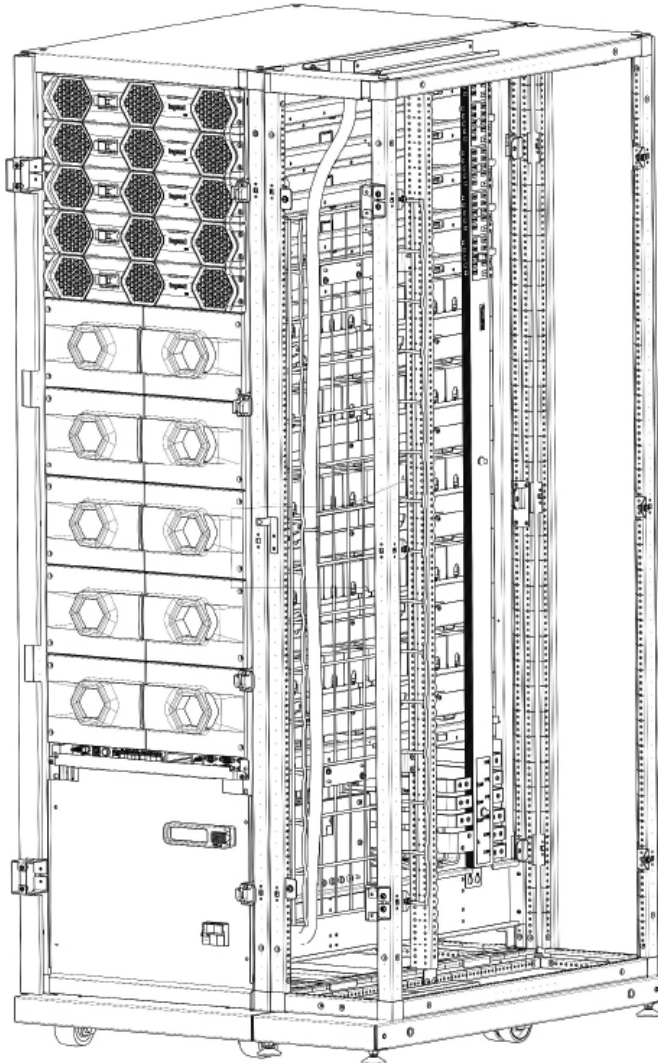
3.1 Desmontaje de los tableros de distribución adicionales

Se puede usar la distribución adicional para insertar todos los cables en el armario. Para efectuar todas las operaciones de conexión eléctrica, desenroscar los tornillos que fijan los tableros en la distribución adicional. Los tornillos se han de guardar cerca del tablero de distribución al final de la instalación (tornillos con hueco hexagonales M6x20 con arandelas dentadas M6).



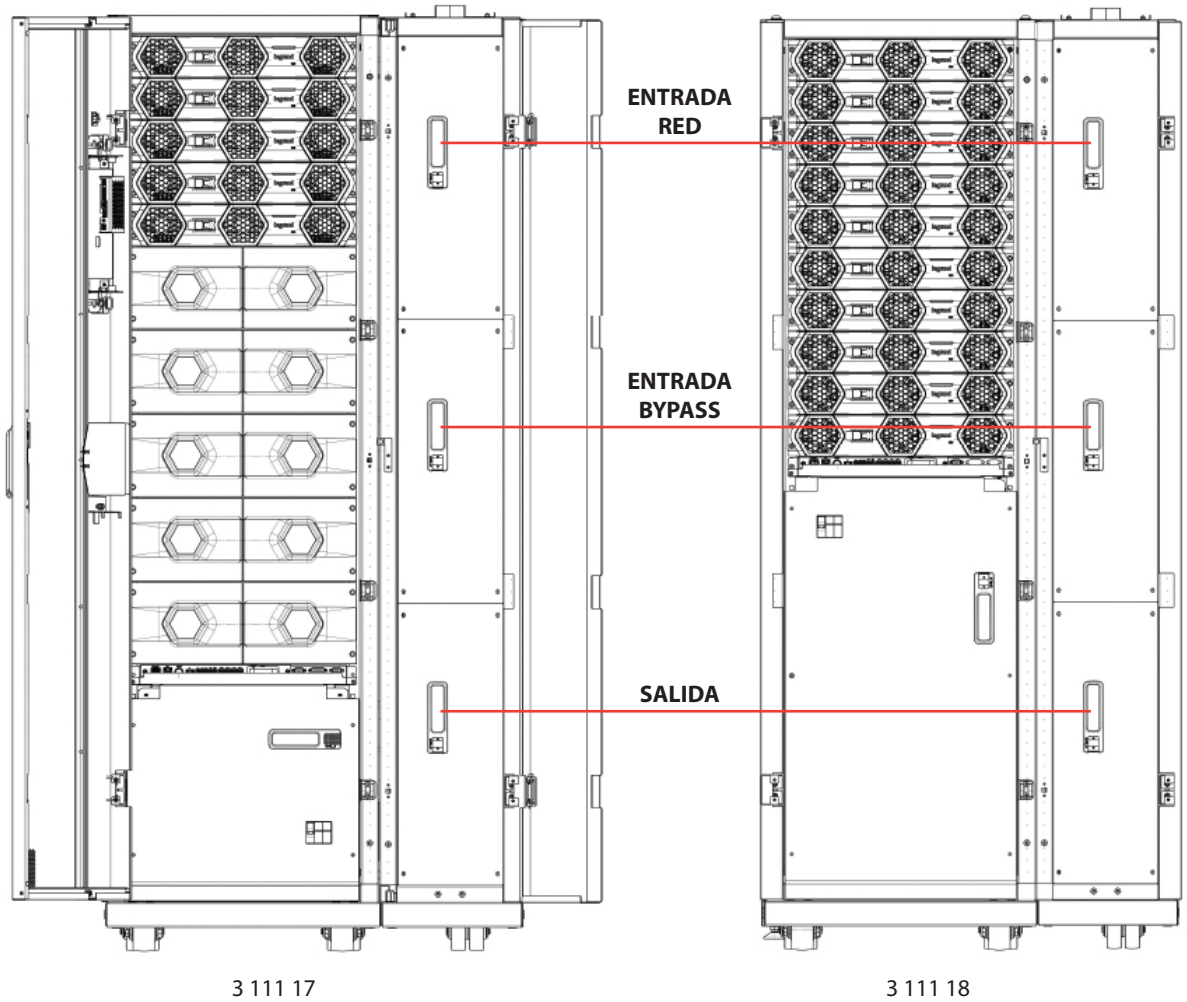
3.2 Sujeción del cable

Se pueden fijar los cables en la rejilla en el interior de la distribución adicional como se muestra en la figura.

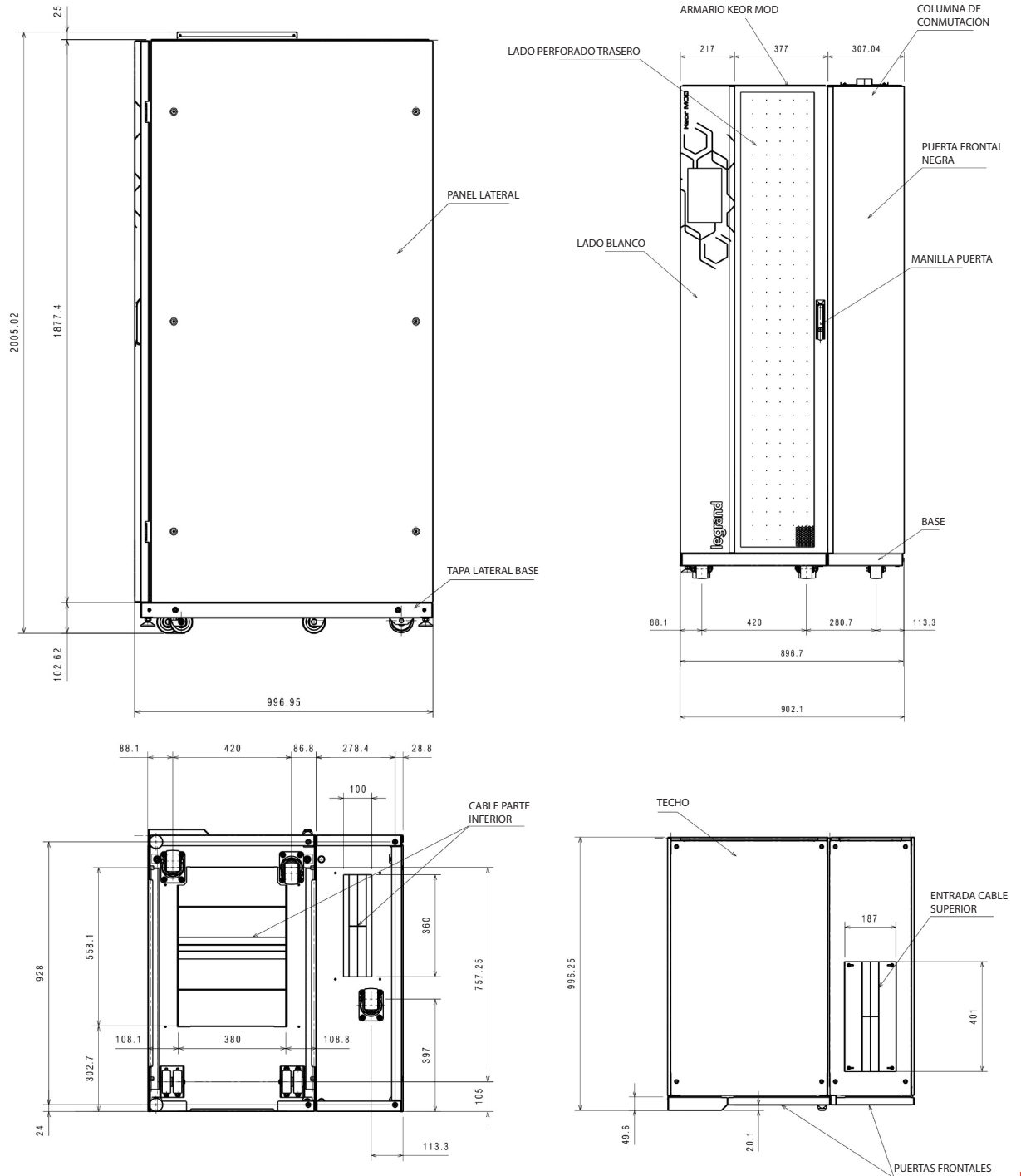


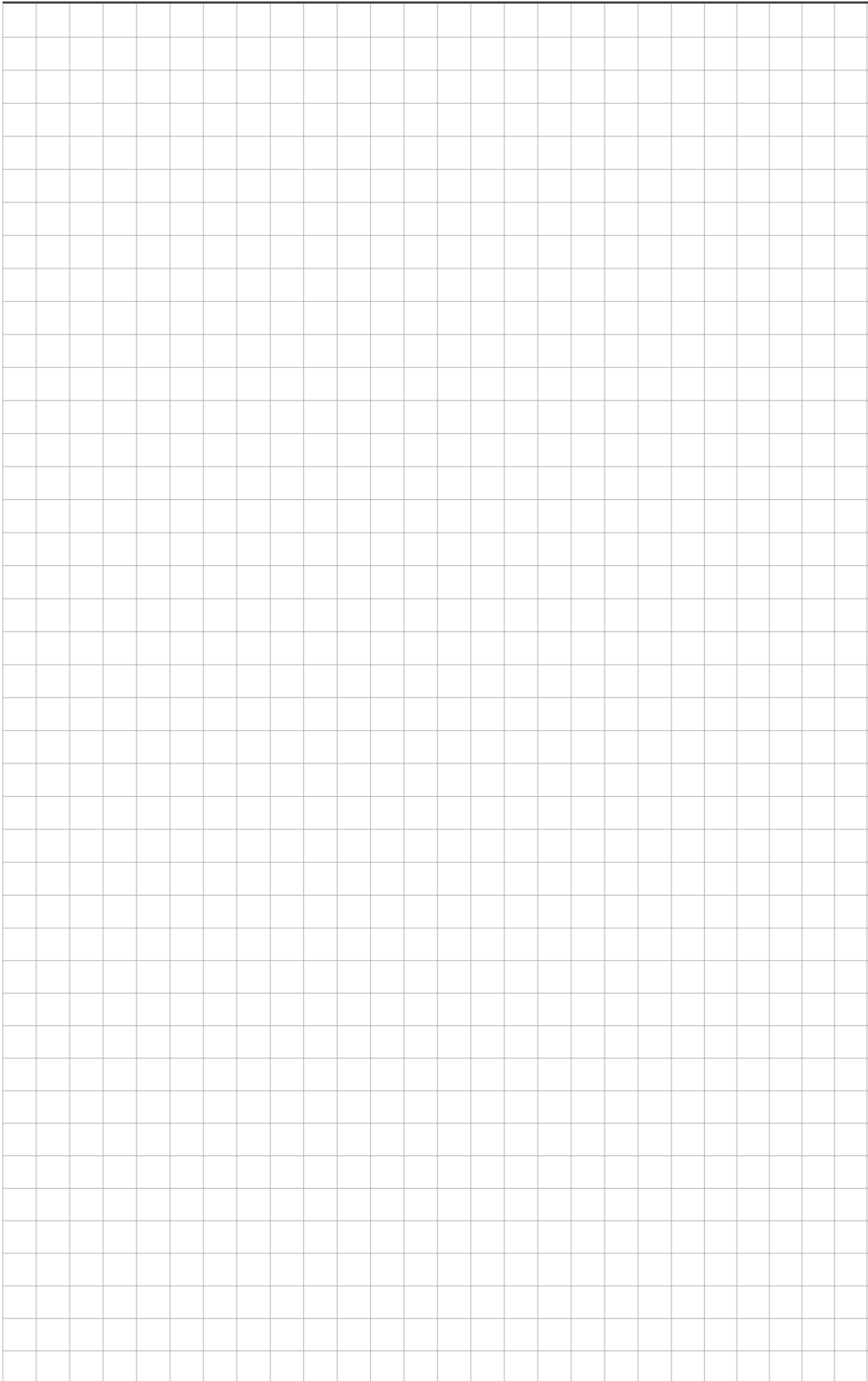
3. Instalación

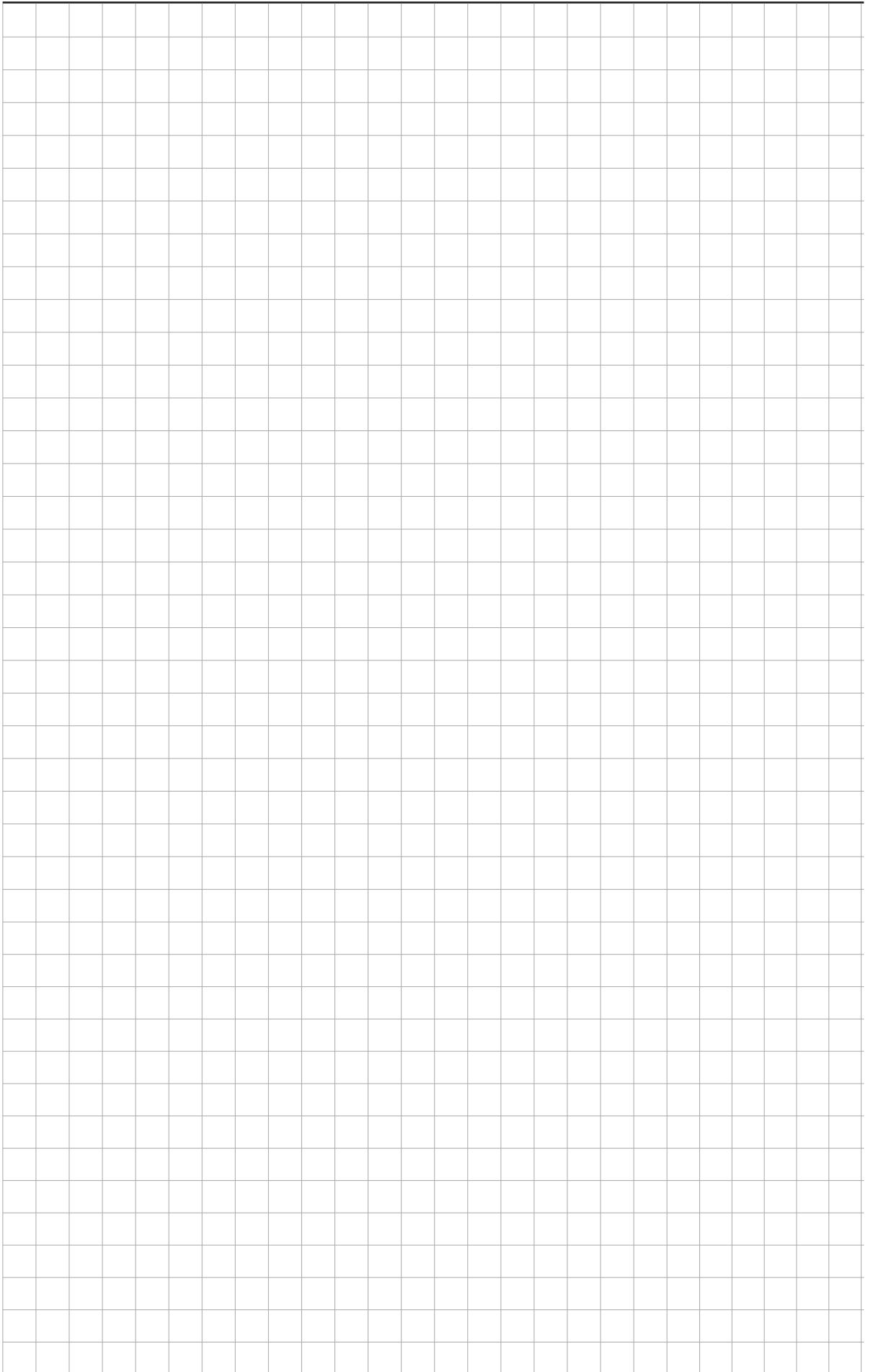
3.3 Interruptores en la distribución adicional



4. Datos mecánicos









LEGRAND
Pro and Consumer Service
BP 30076 - 87002
LIMOGES CEDEX FRANCE
www.legrand.com

