

Keor MOD Top Entry

FR	FRANÇAIS	3
EN	ENGLISH	15
IT	ITALIANO	27
DE	DEUTSCH	39
ES	SPANISH	51

Table des matières

1. Introduction	4
2. Transport et installation	5
2.1 Contrôle visuel	5
2.2 Transport	5
2.3 Déballage	6
2.4 Installation	8
3. Installation	9
4. Caractéristiques mécaniques	14

1. Introduction

Le présent manuel décrit l'installation mécanique du Keor MOD Top Entry 311111 sur l'onduleur Keor MOD. Pour toutes les autres informations relatives à l'installation et à l'utilisation, se reporter au manuel d'installation et d'utilisation de l'onduleur Keor MOD.

2. Transport et installation

2.1 Contrôle visuel

À la livraison, contrôler soigneusement l'emballage et l'équipement pour s'assurer de l'absence de dommage occasionné pendant le transport. S'assurer de l'absence de dommage en contrôlant l'étiquette « ShockWatch » (indicateur de dommage).

Dans le cas d'un possible dommage ou dommage attesté, informer immédiatement :

- le transporteur ;
- le Service d'assistance technique LEGRAND.

S'assurer que l'équipement correspond aux données figurant sur le bon de livraison.

L'équipement et les accessoires fournis doivent être en parfait état.

2.2 Transport



ATTENTION

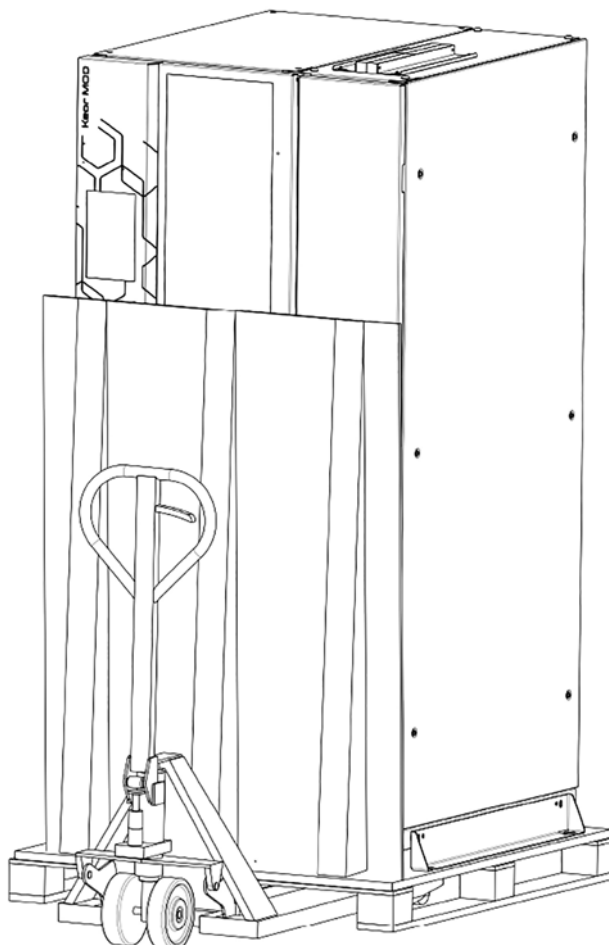
Pendant toutes les phases de déplacement et transport, l'équipement doit rester en position verticale. Il doit également être correctement emballé.

Déplacer l'équipement avec précaution, en le soulevant le moins possible et en évitant les à-coups pour prévenir les risques de chute.

Veiller à respecter les directions indiquées par les symboles présents sur l'emballage.

L'équipement doit être déplacé et manipulé par un personnel formé à cet effet. Veiller à respecter les normes de sécurité en vigueur sur le lieu d'installation concernant l'utilisation des engins et/ou autres accessoires de levage.

Pour tout levage, utiliser un chariot élévateur ou un transpalette d'une portée appropriée, en plaçant les fourches dans les espaces prévus à cet effet à la base et s'assurer qu'elles dépassent de l'autre côté d'au moins vingt centimètres.



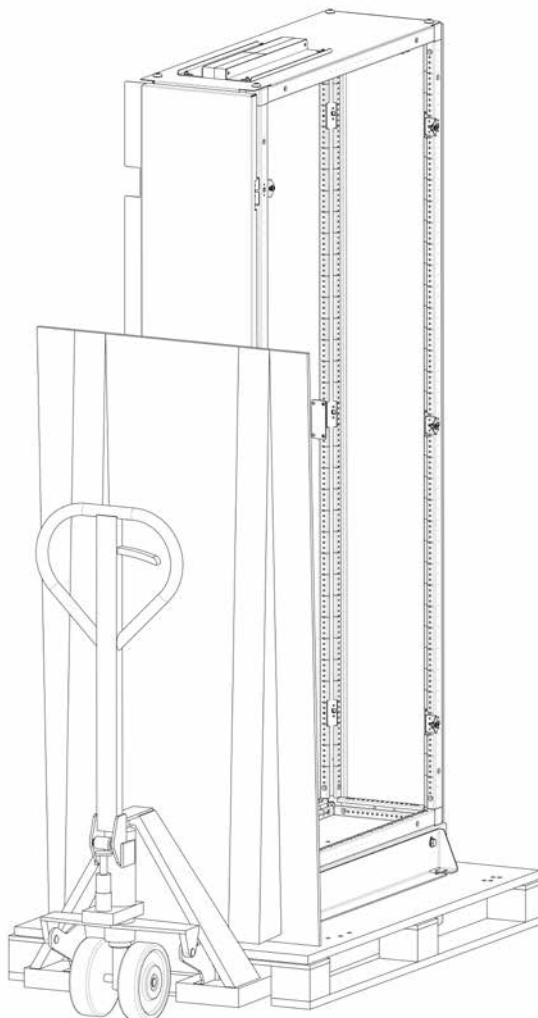
L'équipement est pourvu de roues à la base de l'armoire. Avant et pendant l'installation, il reste vide et peut être déplacé manuellement par au moins deux personnes.

2. Transport et installation

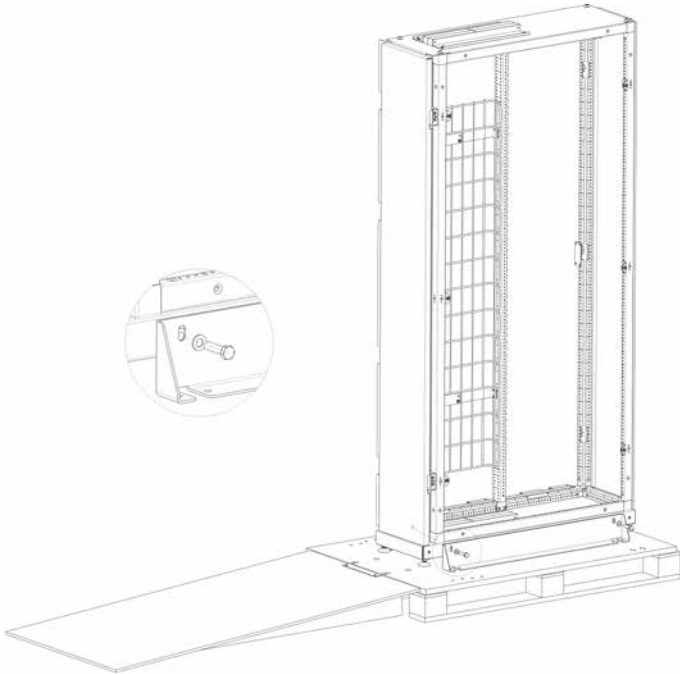
2.3 Déballage

Le déballage de la fourniture doit être effectué par deux opérateurs qui doivent respecter la procédure suivante :

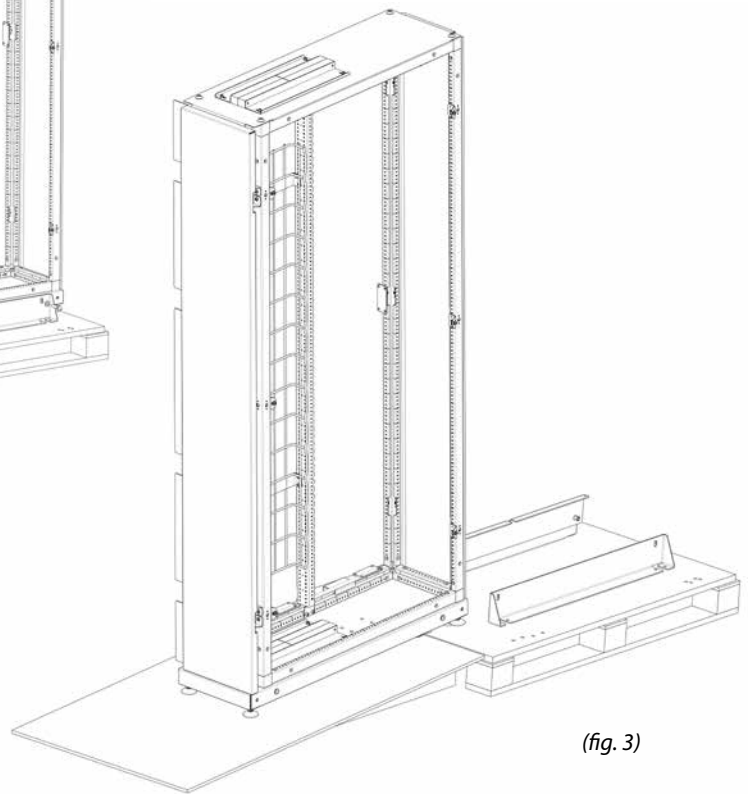
- amener l'équipement sur le lieu d'installation à l'aide d'un chariot élévateur et/ou d'un transpalette de caractéristiques appropriés (fig. 1) ;
- ôter le film plastique et le carton ;
- ôter les planches de bois fixées à la palette et dévisser les vis des fixations de l'équipement à la palette (fig. 2) ;
- faire glisser délicatement l'équipement au moyen des roues (fig. 3) ;
- desserrer les quatre vis et enlever le support sur le côté droit de l'équipement qui le fixait à la palette (fig.4).



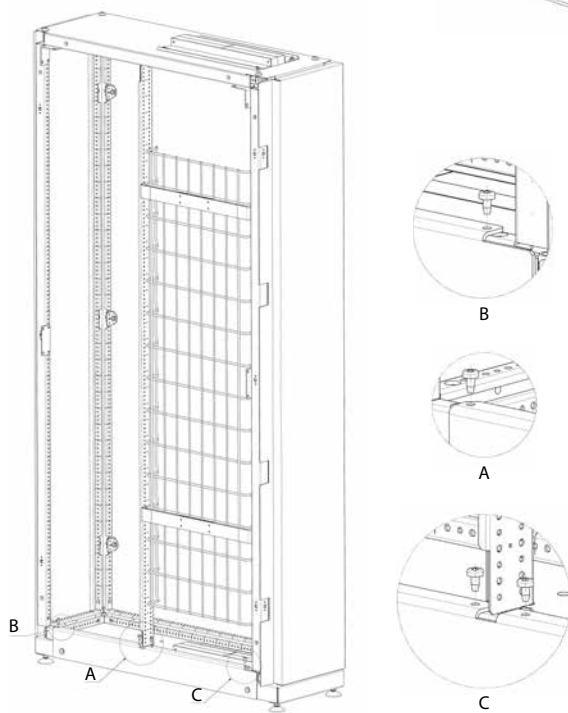
(fig. 1)



(fig. 2)



(fig. 3)

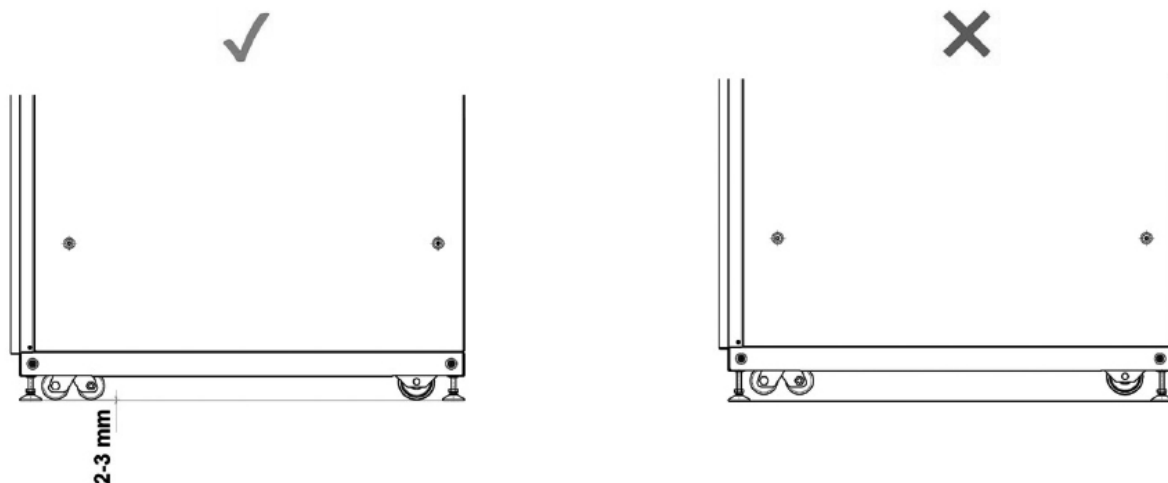
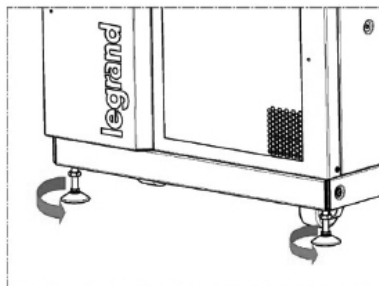


(fig. 4)

2. Transport et installation

2.4 Installation

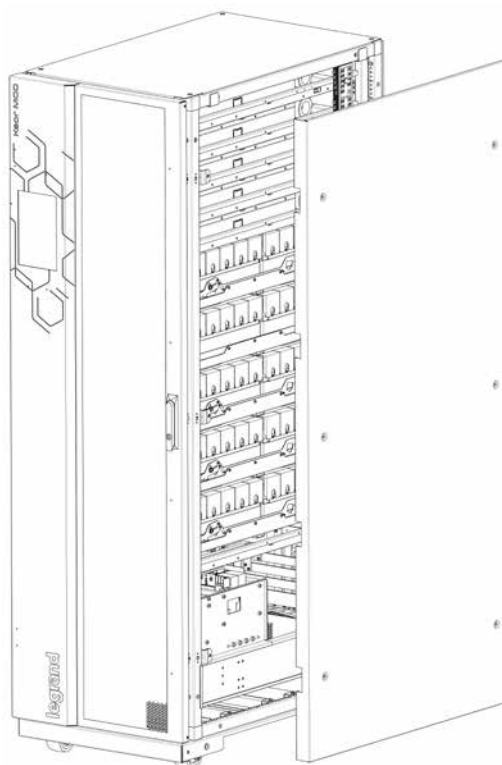
Une fois que l'équipement se trouve dans la position finale avec l'onduleur pour l'installation, dévisser les pieds (sens contraire des aiguilles d'une montre), sur le devant et à l'arrière de l'armoire pour procéder à son positionnement. S'assurer que toutes les roues et les pieds sont parfaitement en contact avec le sol.



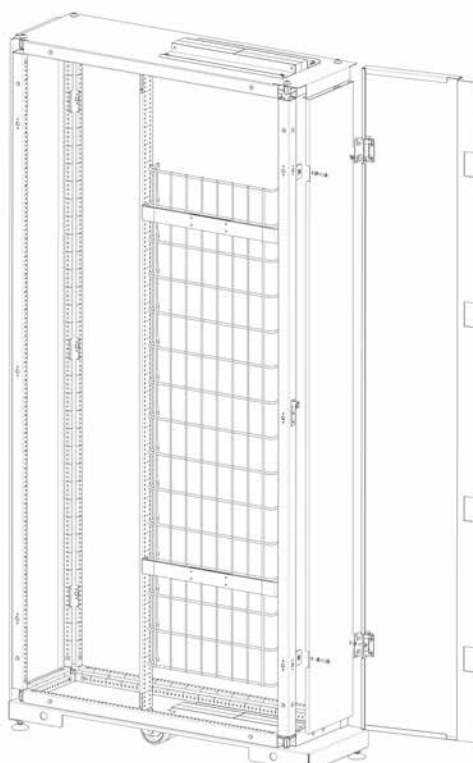
(toutes les dimensions sont exprimées en mm)

3. Installation

- 1) Retirer le panneau latéral droit de l'onduleur Keor MOD. Conserver le panneau et les 6 vis hexagonales M6x20 ainsi que les rondelles dentées M6.



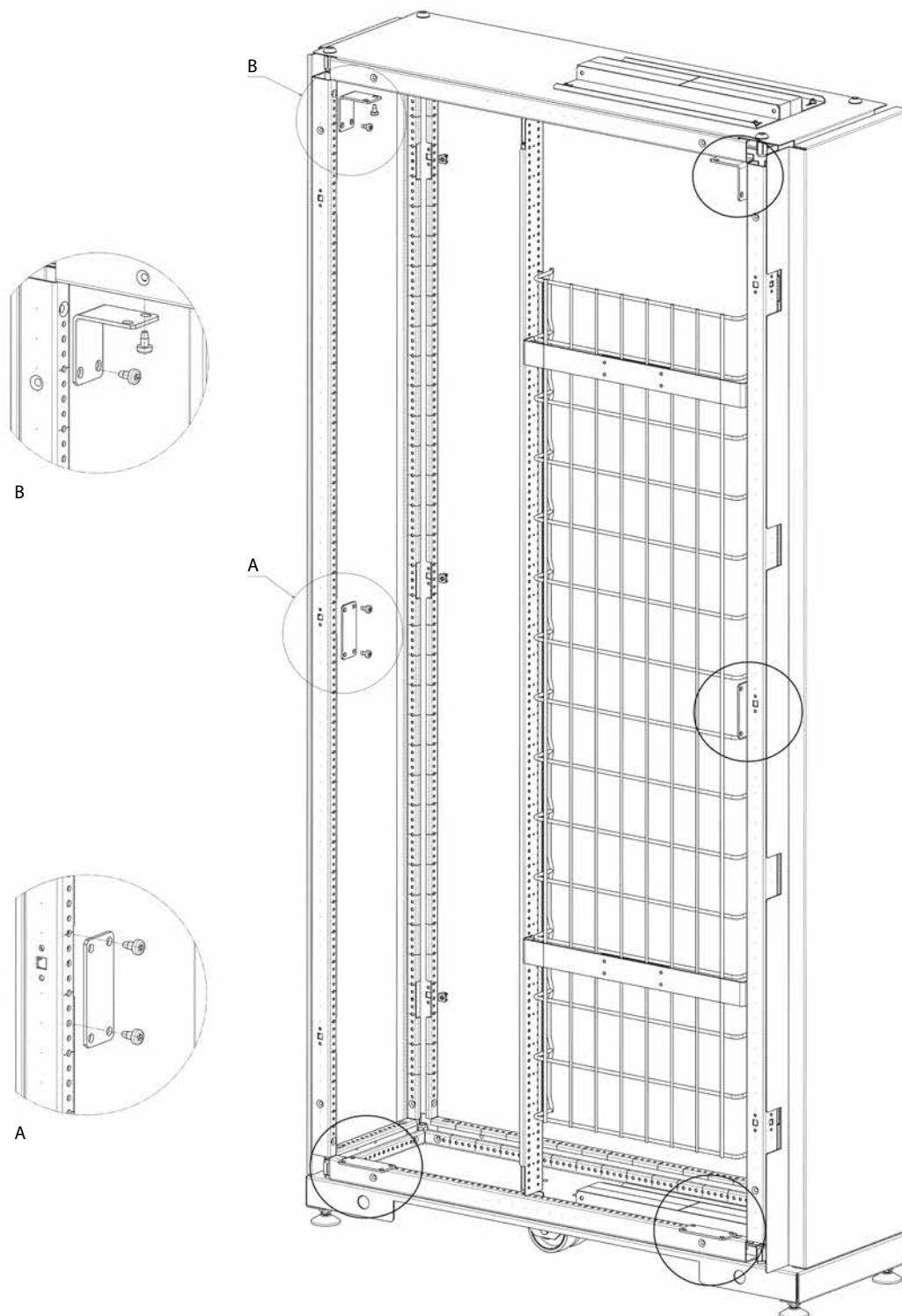
- 2) Retirer le panneau frontal du Top Entry.



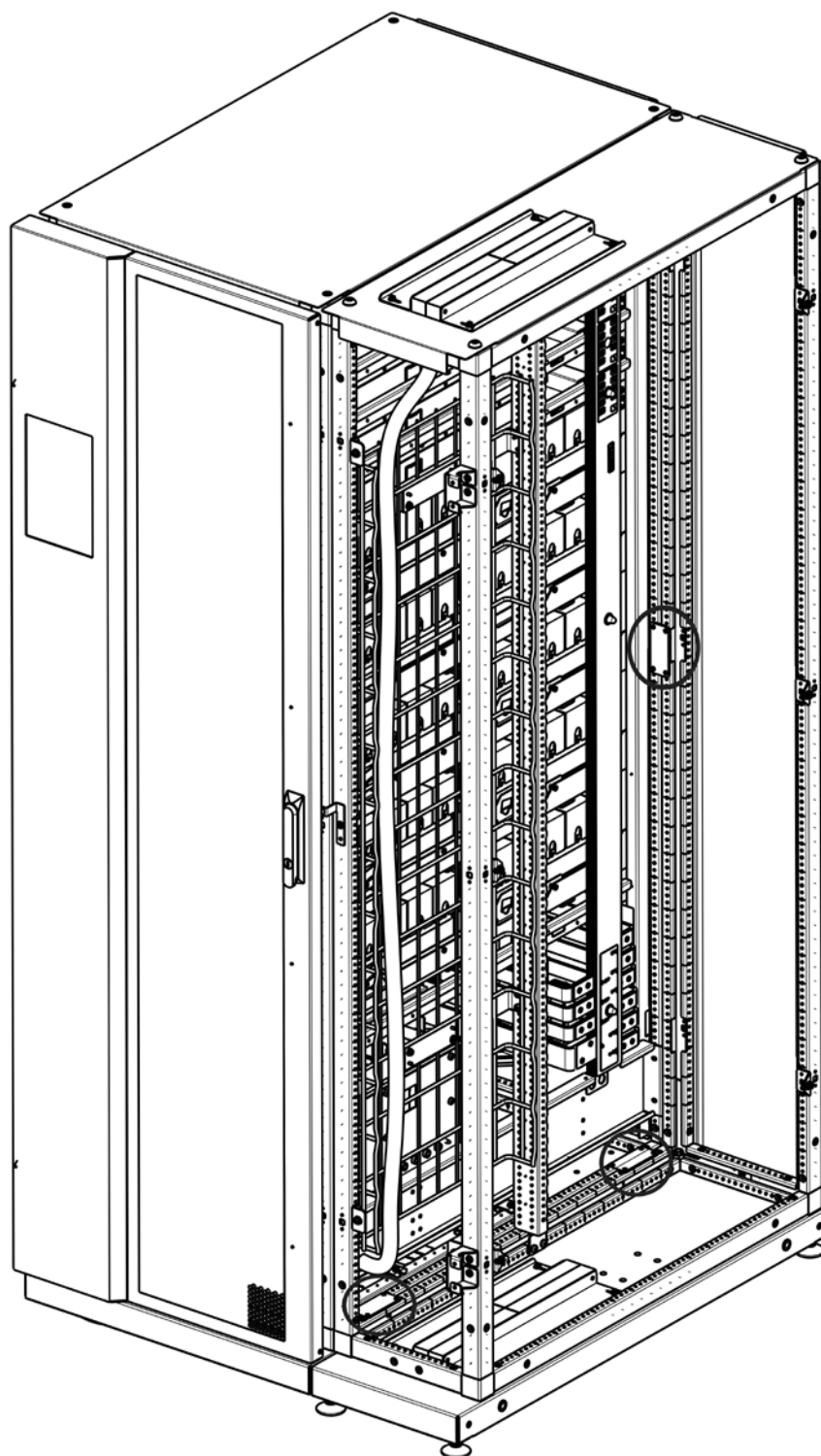
3. Installation

3) Se munir de 2 plaques de fixation en forme de L et les fixer en haut à gauche de l'équipement avec 2 vis torx M6x12 pour chaque plaque comme indiqué sur le dessin.

Se munir de 4 supports et les fixer devant à gauche, derrière à gauche et au bas à gauche de l'équipement avec 2 vis torx M6x12 pour chaque plaque comme indiqué sur le dessin.

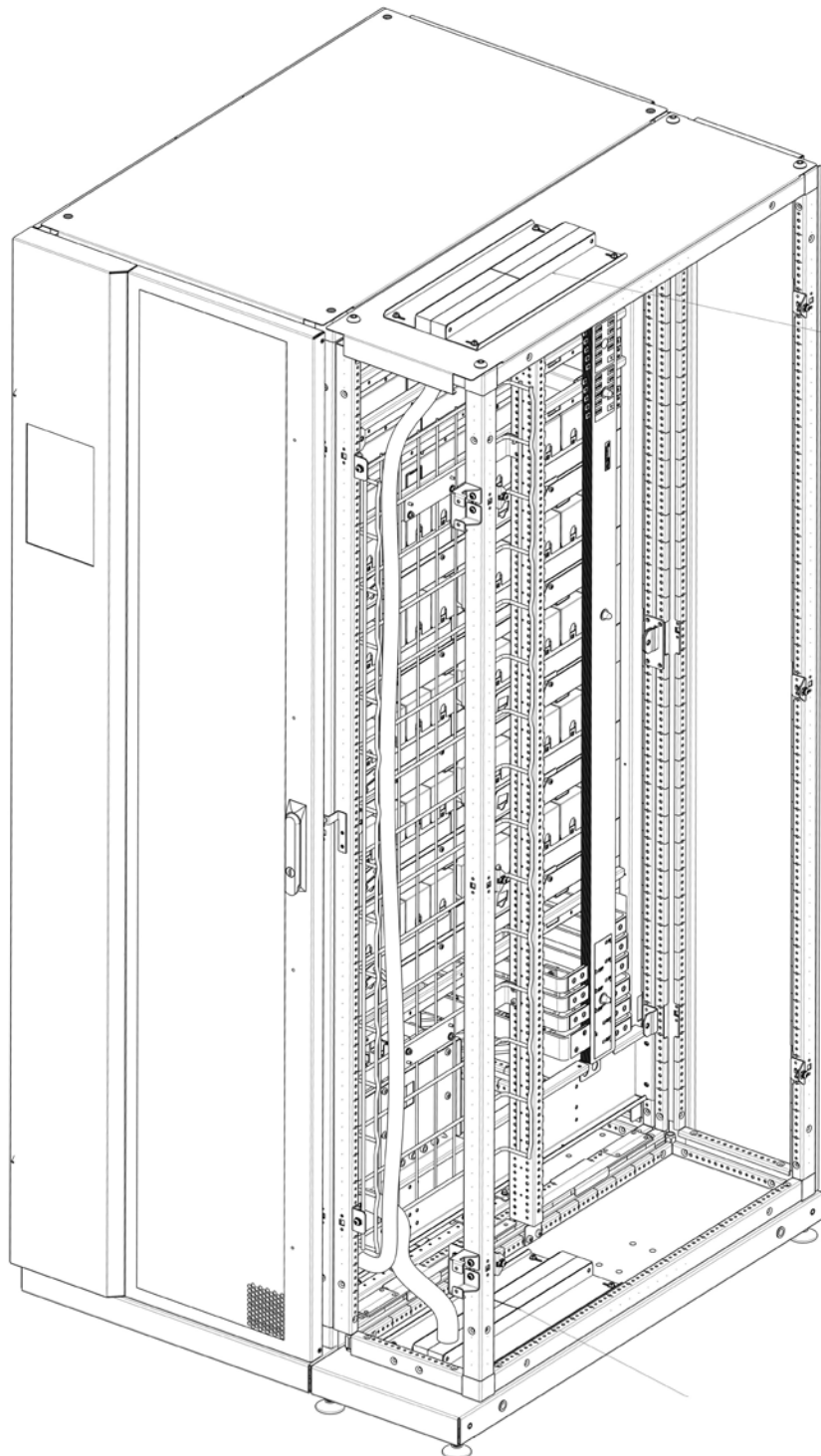


- 4) Fixer le Top Entry à l'onduleur et fixer les plaques de l'équipement à l'armoire de l'onduleur avec 2 autres vis torx M6x12 pour chaque plaque.

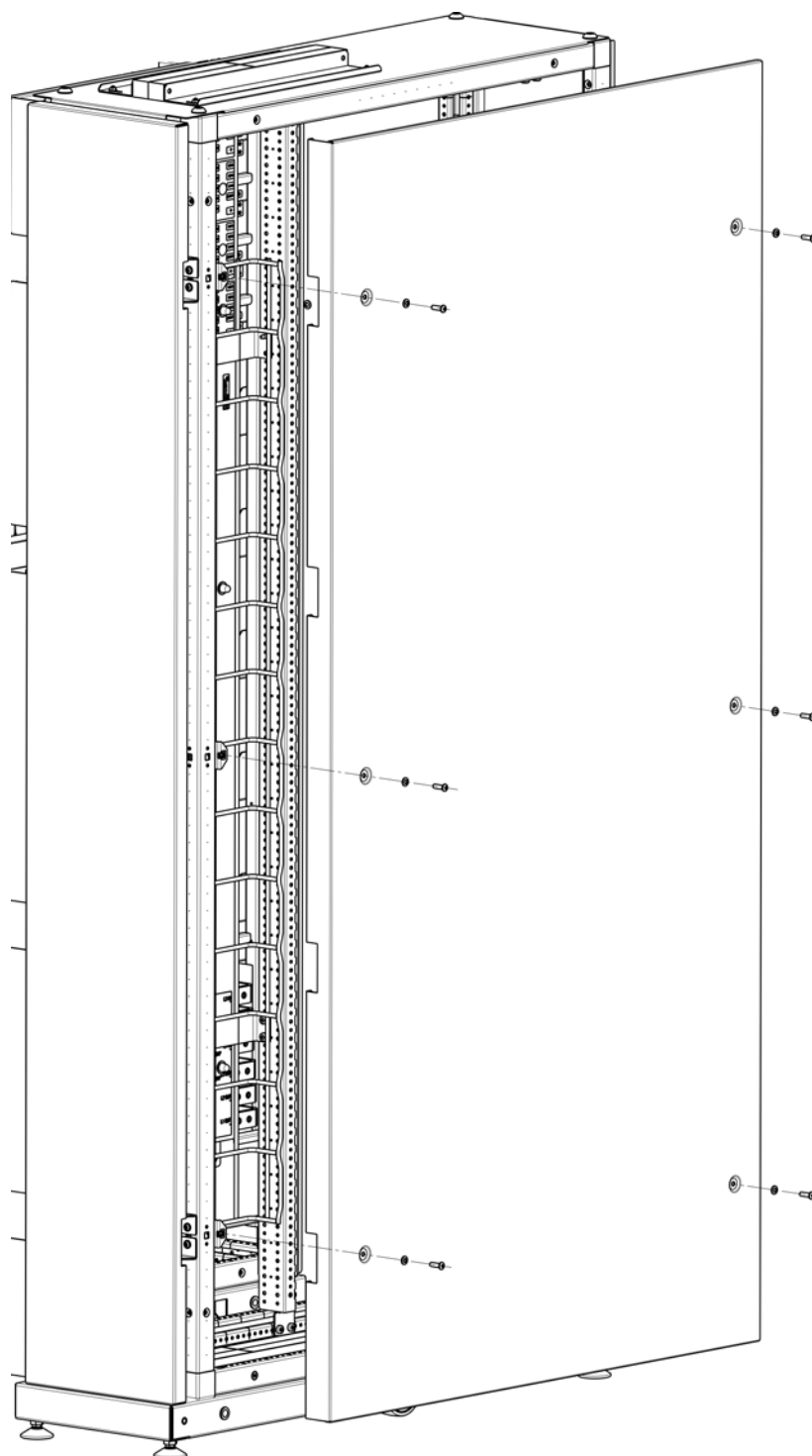


3. Installation

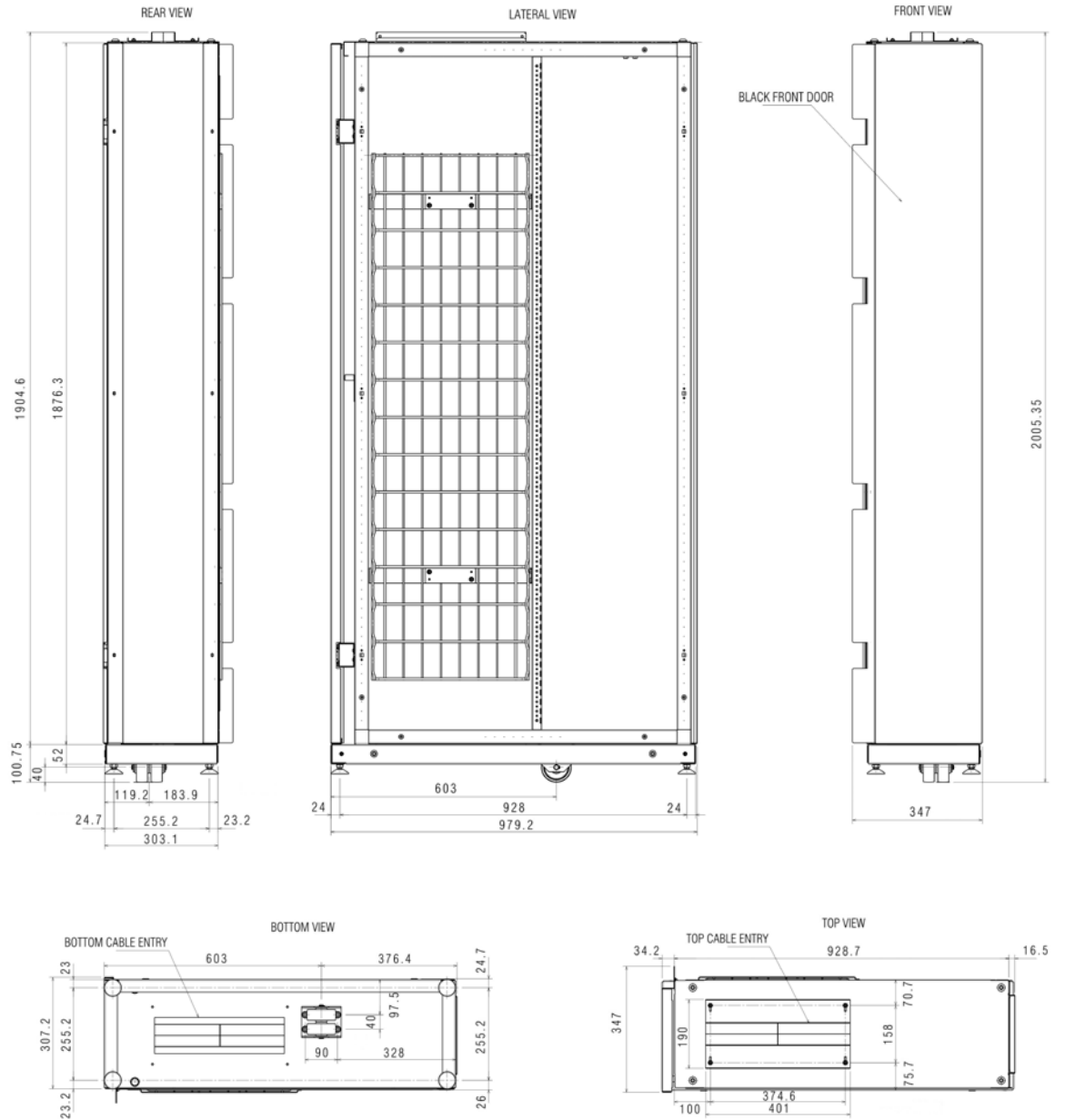
- 5) Introduire les câbles en utilisant les entrées de câbles situées en haut et en bas de l'équipement. Fixer les câbles à la grille interne.



6) Fixer le panneau avant et le panneau latéral (panneau retiré de l'onduleur lors de la phase 1) sur l'équipement.



4. Caractéristiques mécaniques



Index

1. Introduction	16
2. Transportation and placement	17
2.1 Visual check	17
2.2 Transportation	17
2.3 Unpacking	18
2.4 Placement	20
3. Installation	21
4. Mechanical data	26

1. Introduction

This manual describes the mechanical installation of the Keor MOD Top Entry 3 111 11 to the UPS Keor MOD. For all the other information related to the installation and the use, consult the installation and user/manual for Keor MOD.

2. Transportation and placement

2.1 Visual check

On delivery, carefully inspect the packaging and the equipment for any damage that might have occurred during transport. Check there is no damage to the indicator on the outer label reading "Shock Watch".

If there is possible or ascertained damage, immediately inform:

- the transporter;
- the LEGRAND Technical Support Service.

Check that the equipment corresponds with the items indicated in the delivery documentation.

The equipment and the relative supplied accessories must be in perfect conditions.

2.2 Transportation

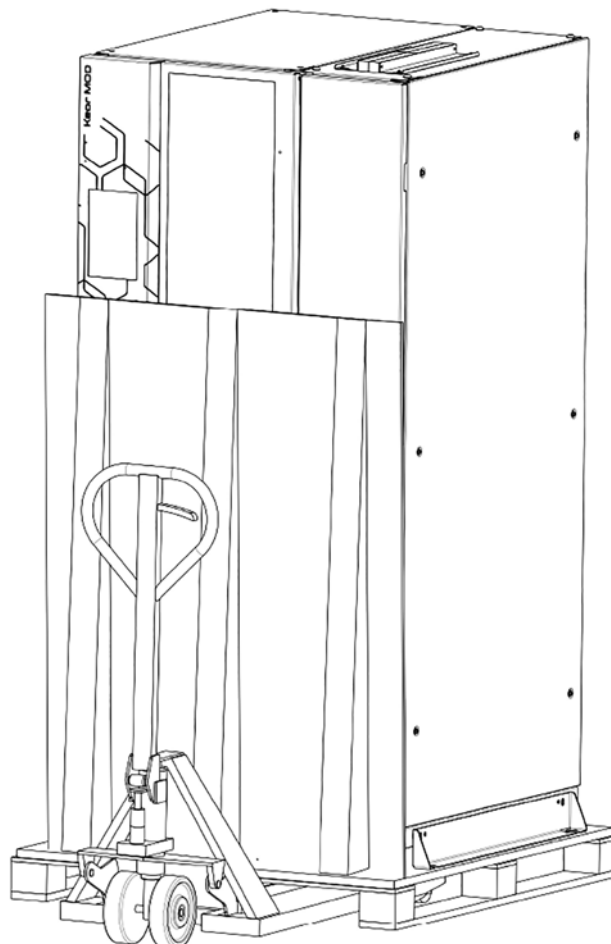
⚠ WARNING The equipment must be placed and stand in a vertical position throughout the transportation. It shall also be packed properly.

Move the equipment very carefully, lifting it as little as possible and avoiding dangerous swings or falls.

Follow always the directions indicated in the symbols present on the packaging.

The equipment must always be handled by trained and instructed personnel. Comply with the safety regulations in force in your country relative to the usage of lifting equipment and/or accessories.

For any lifting, use a forklift or a transpallet with an adequate carrying capacity, placing the forks in the specific spaces of the base and making sure they come out on the other side by at least twenty centimeters.



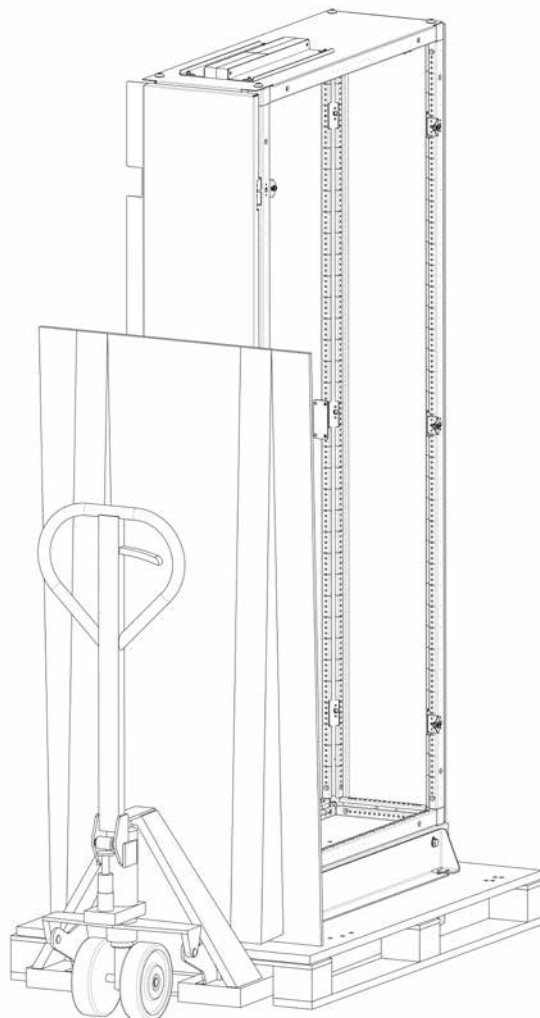
The equipment has wheels at the bottom of the cabinet. Before installations and while it is still empty, it can be moved by hand by at least two people.

2. Transportation and placement

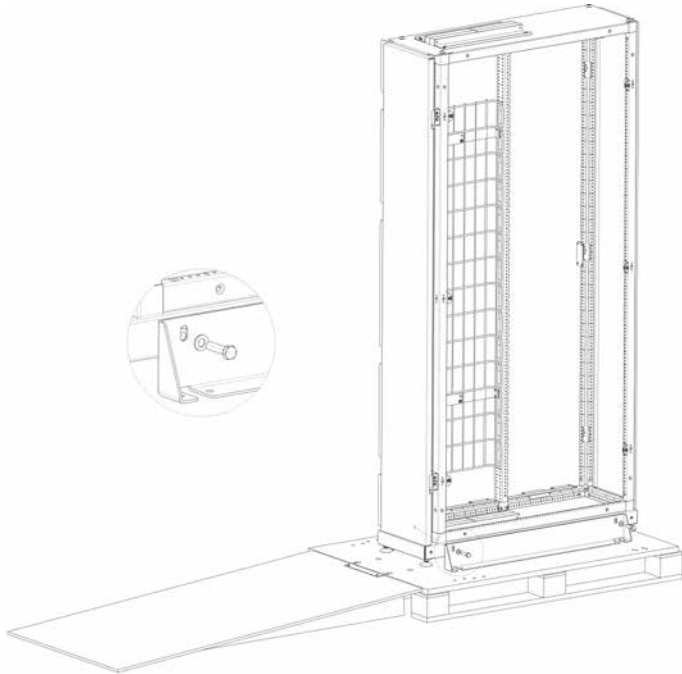
2.3 Unpacking

To remove the packaging material, two people are required and they must comply with the following procedure:

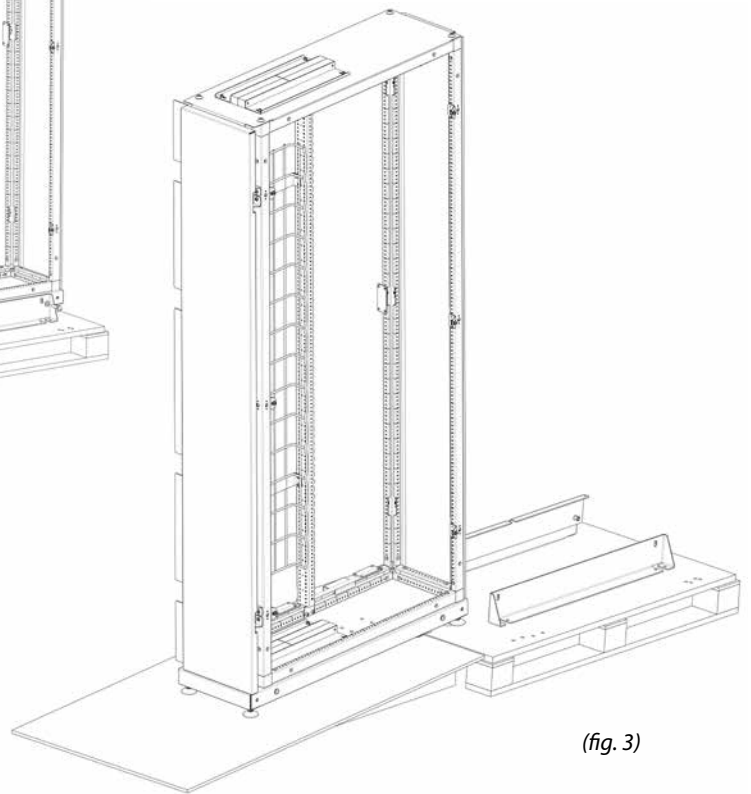
- bring the item to the installation site using a forklift and/or a truck pallet with suitable characteristics (fig. 1);
- remove the plastic film and cardboards;
- bring down the wooden chute attached to the pallet and loose the screws of the brackets that fix the equipment on the pallet (fig. 2);
- gently slide by hand the equipment along the chute using the wheels (fig.3);
- loose the four screws and remove the bracket on the right side of the equipment that fixed it to the pallet (fig.4).



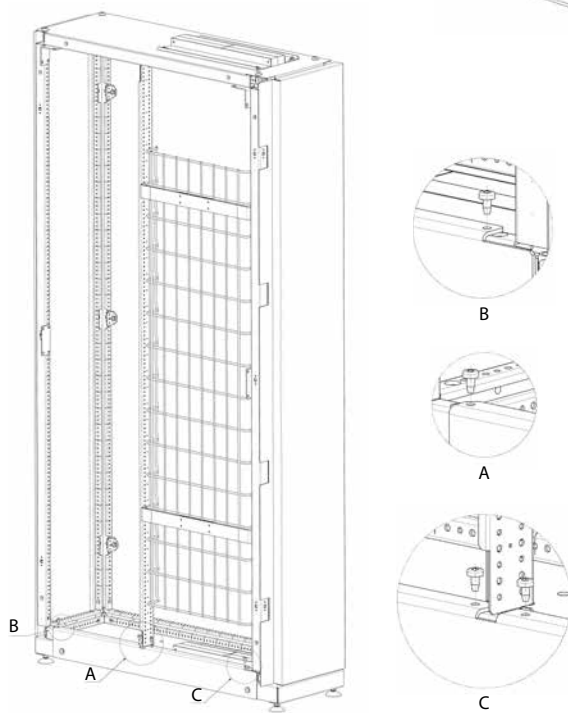
(fig. 1)



(fig. 2)



(fig. 3)



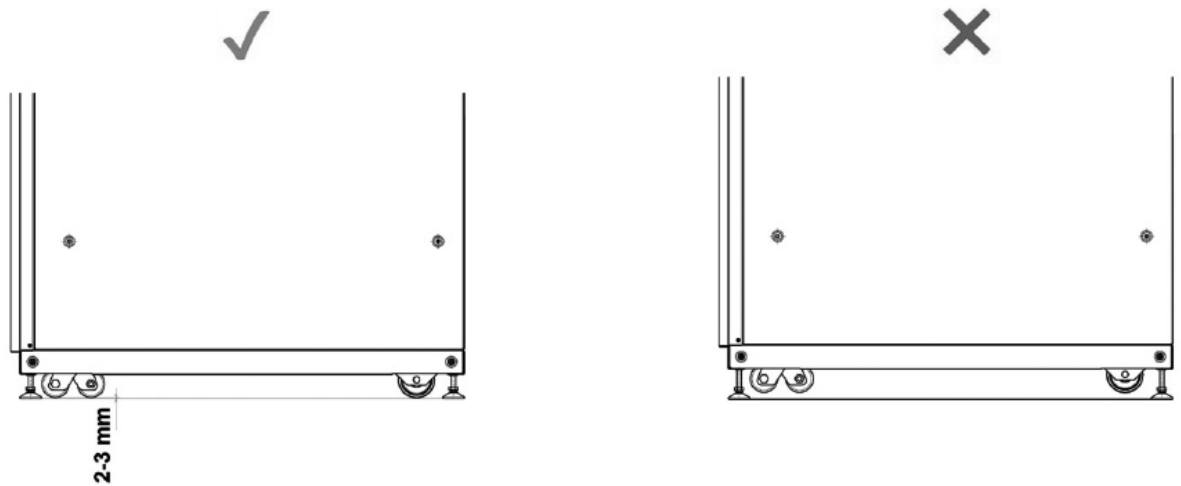
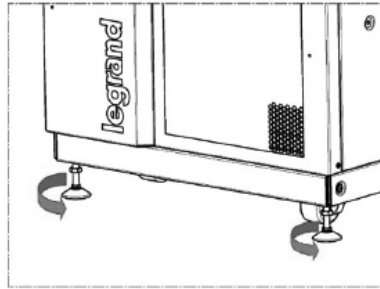
(fig. 4)

2. Transportation and placement

2.4 Placement

When the equipment is in the final position with the UPS for the installation, unscrew counterclockwise the feet on the front and rear of the cabinet to position it.

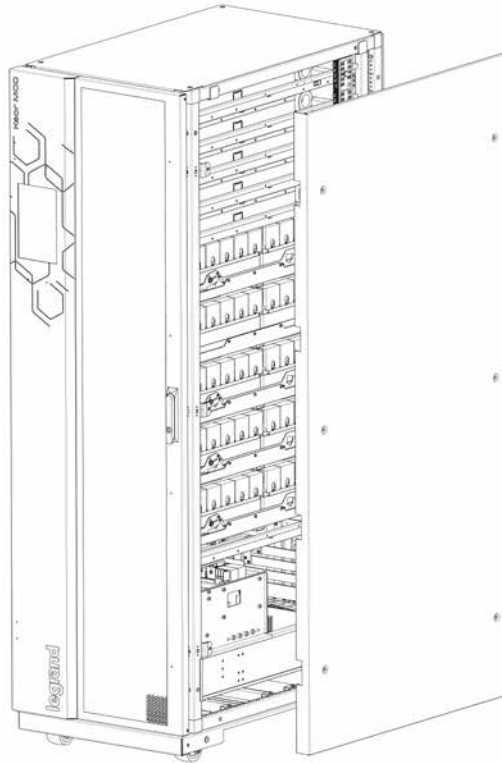
Make sure that all the wheels and feet adhere to the floor.



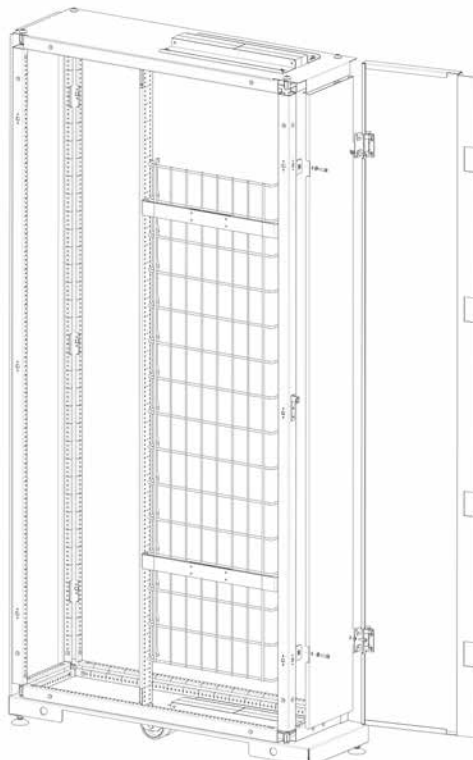
(all the dimensions are in mm)

3. Installation

- 1) Remove the right side panel of the Keor MOD UPS. Save the panel and the 6 hex socket M6x20 screws along with M6 toothed washers.

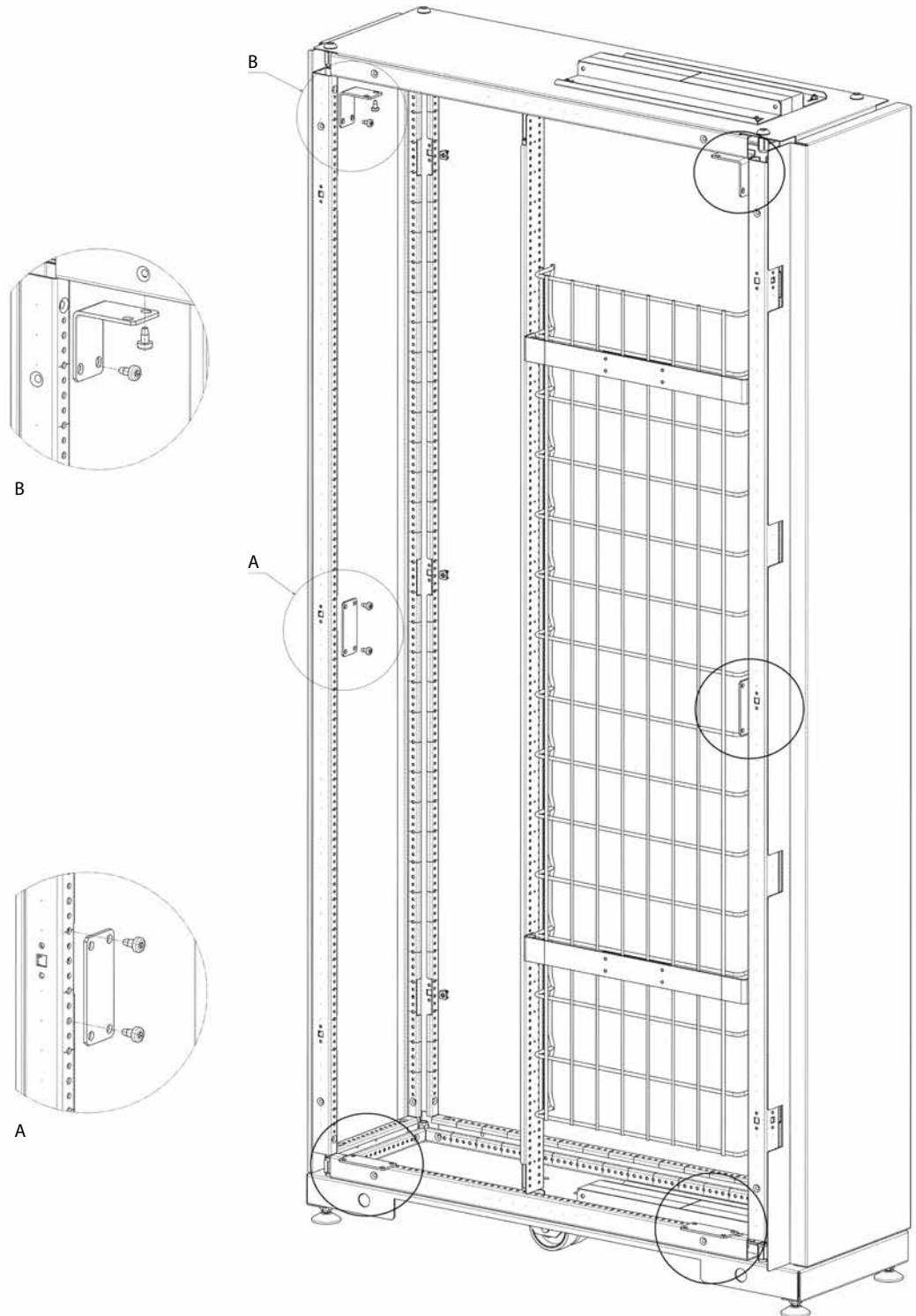


- 2) Remove the front panel of the top entry

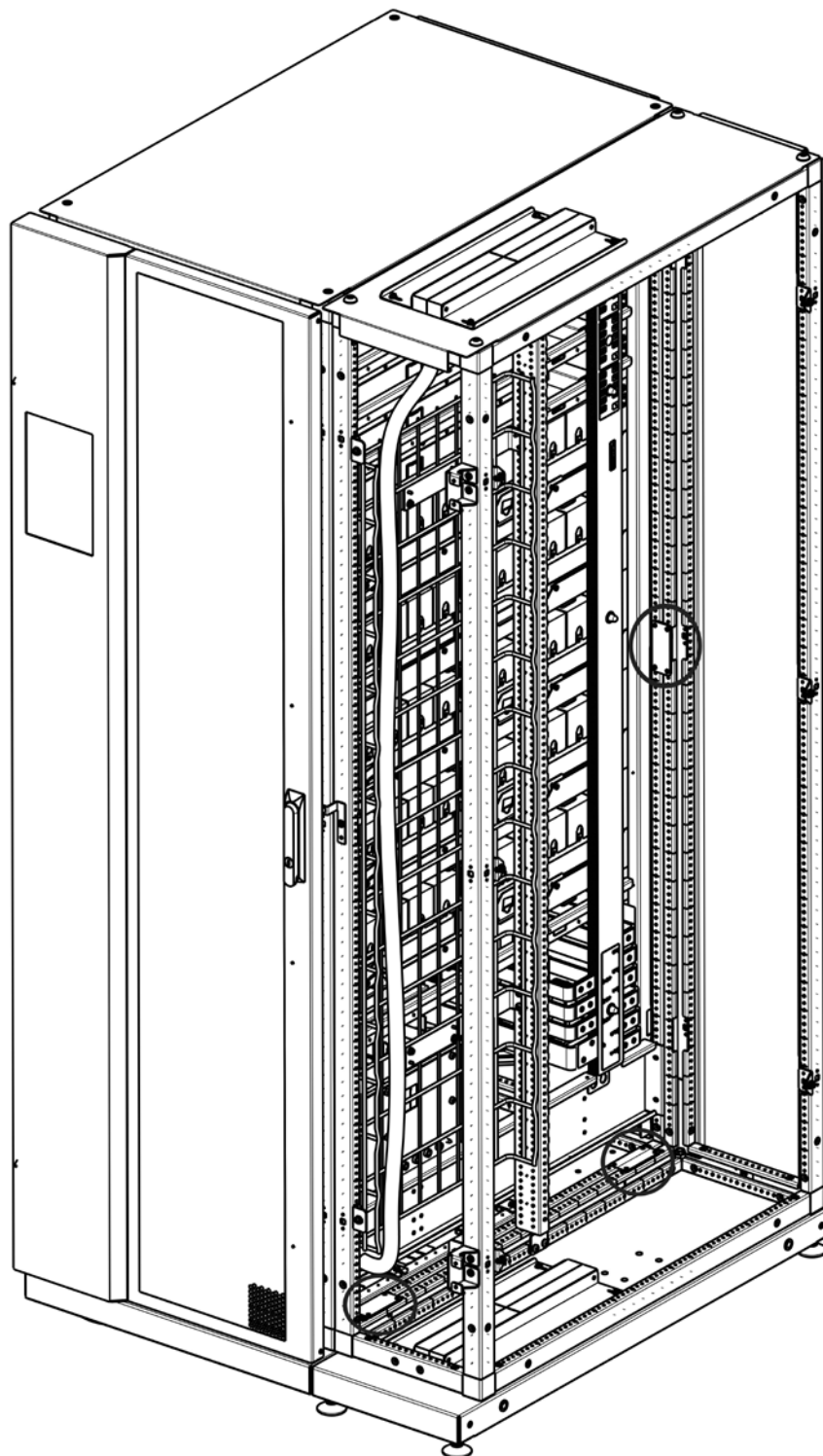


3. Installation

- 3) Take 2 L-shaped fixing plates and fix them on the top left of the equipment with 2 M6x12 torx screw for each plate as shown in the picture.
Take 4 plate brackets and fix them at the left front, at the left rear sides and at the left bottom of the equipment with 2 M6x12 torx screw for each plate as shown in the picture.

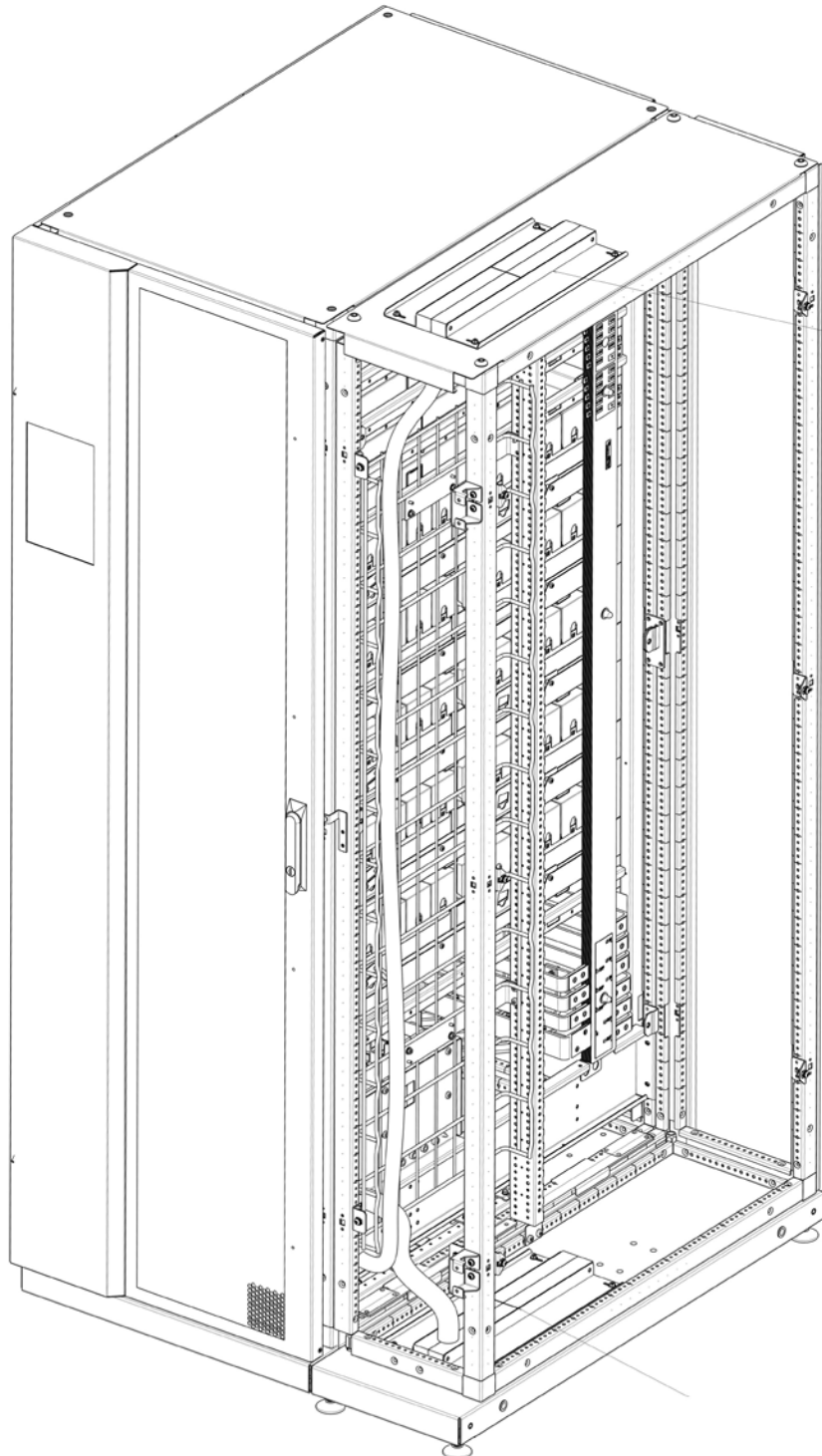


- 4) Attach the top entry to the UPS and fix the plates of the equipment to the UPS cabinet with other 2 M6x12 torx screw for each plate.

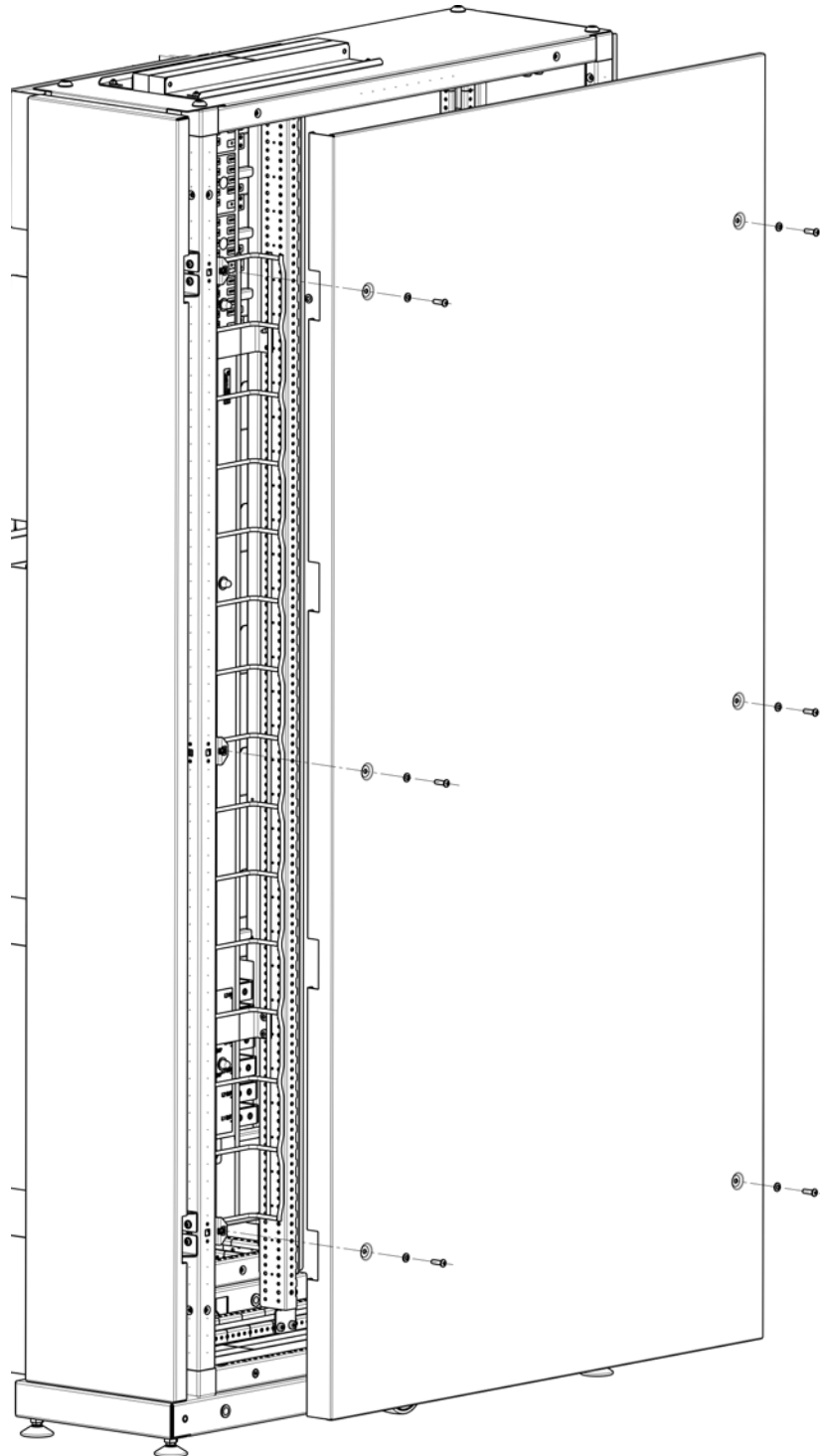


3. Installation

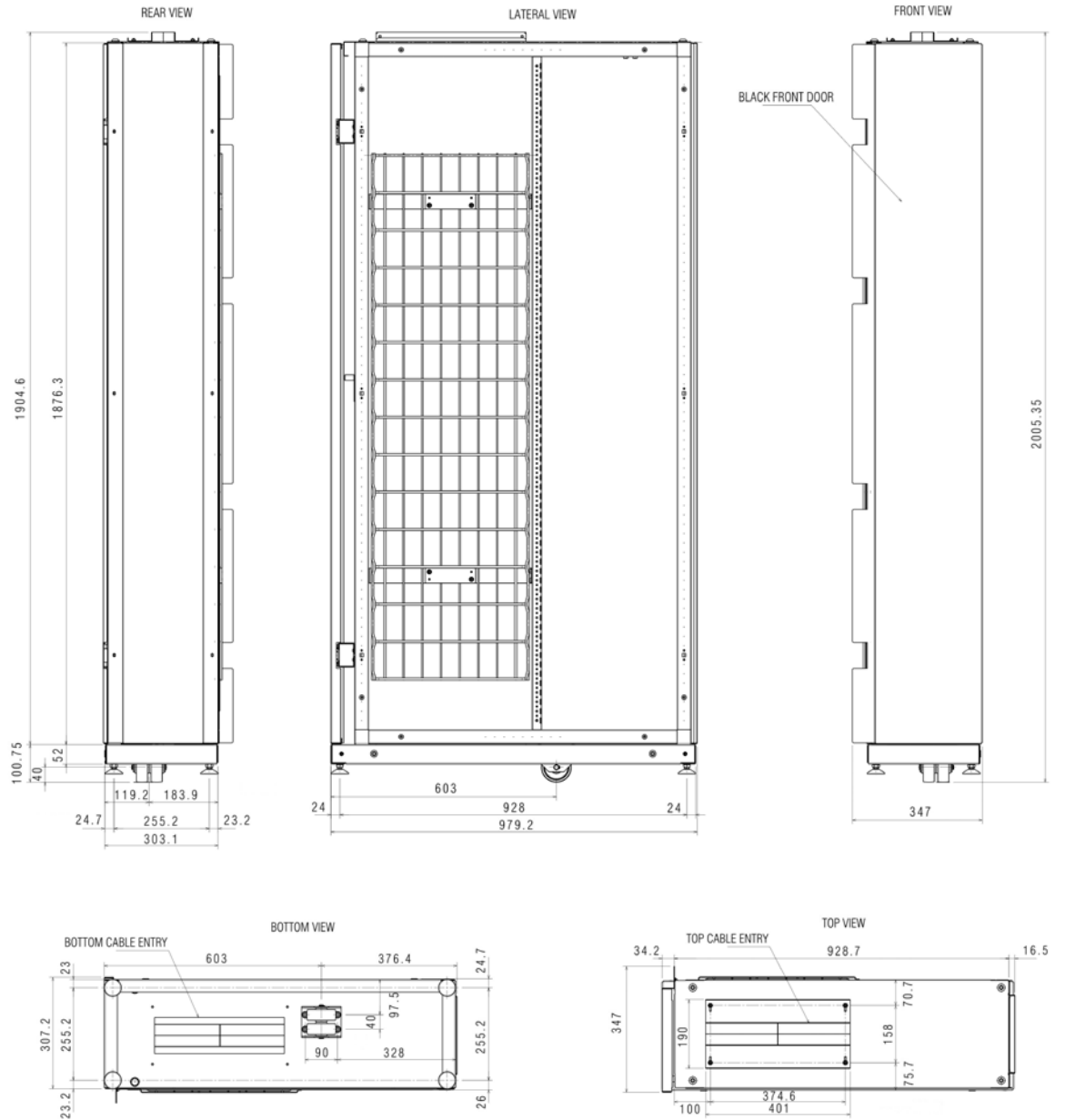
- 5) Insert the cables using the cable entries at the top and at the bottom of the equipment. Fasten the cables to the internal grid.



6) Fix the front panel and the side panel (the one removed from the UPS during step 1) to the equipment.



4. Mechanical data



Indice

1. Introduzione	28
2. Trasporto e posizionamento	29
2.1 Verifica visiva	29
2.2 Trasporto	29
2.3 Disimballaggio	30
2.4 Posizionamento	32
3. Installazione	33
4. Dati meccanici	38

1. Introduzione

Questo manuale descrive l'installazione meccanica del Keor MOD Top Entry 311111 sull'UPS Keor MOD.
Per tutte le altre informazioni relative all'installazione e all'uso, consultare il manuale d'uso e installazione di Keor MOD.

2. Trasporto e posizionamento

2.1 Verifica visiva

Dopo la consegna, esaminare attentamente l'imballaggio e l'apparecchiatura per rilevare la presenza di eventuali danni dovuti al trasporto. Verificare l'integrità dell'indicatore presente sull'etichetta esterna "ShockWatch".

In caso di danno possibile o accertato informare immediatamente:

- il trasportatore;
- il Centro Assistenza Tecnica di LEGRAND.

Controllare che l'apparecchiatura corrisponda al materiale indicato nella documentazione di consegna.

L'apparecchiatura e il relativo corredo di fornitura devono risultare in perfette condizioni.

2.2 Trasporto



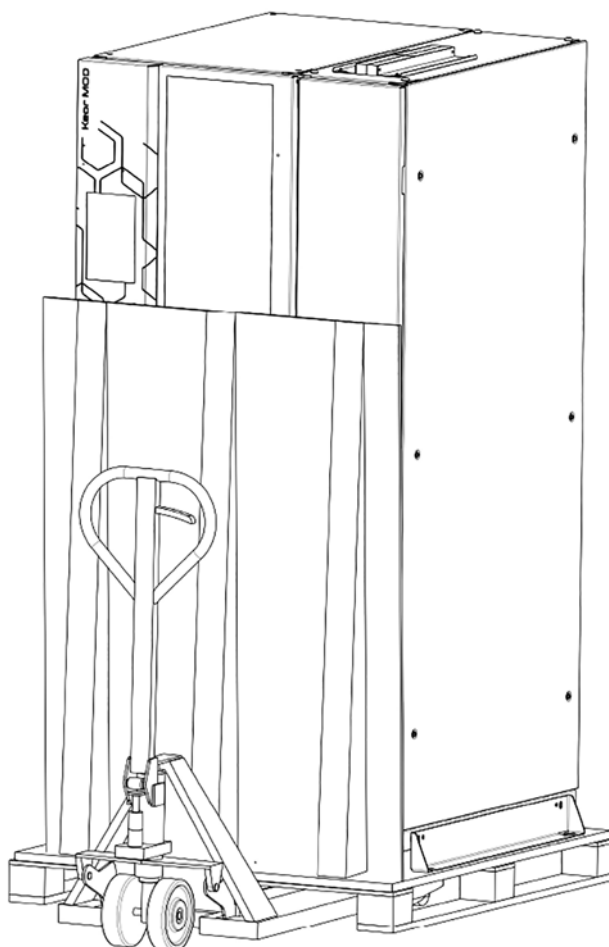
AVVERTIMENTO

L'apparecchiatura deve essere in posizione verticale durante il trasporto. Deve anche essere imballata correttamente. Movimentare l'apparecchiatura con molta attenzione, sollevandola il minimo necessario ed evitando oscillazioni e sbilanciamenti pericolosi.

Seguire sempre le direzioni indicate nei simboli presenti sull'imballaggio.

La movimentazione dell'apparecchiatura deve essere sempre eseguita da personale addestrato e istruito. Rispettare le prescrizioni di sicurezza vigenti nella propria nazione relative all'uso di apparecchiature e/o accessori di sollevamento.

Per l'eventuale sollevamento utilizzare un muletto o un transpallet di portata adeguata, infilando le forche negli appositi spazi del basamento e accertandosi che sporgano sul lato opposto per almeno venti centimetri.



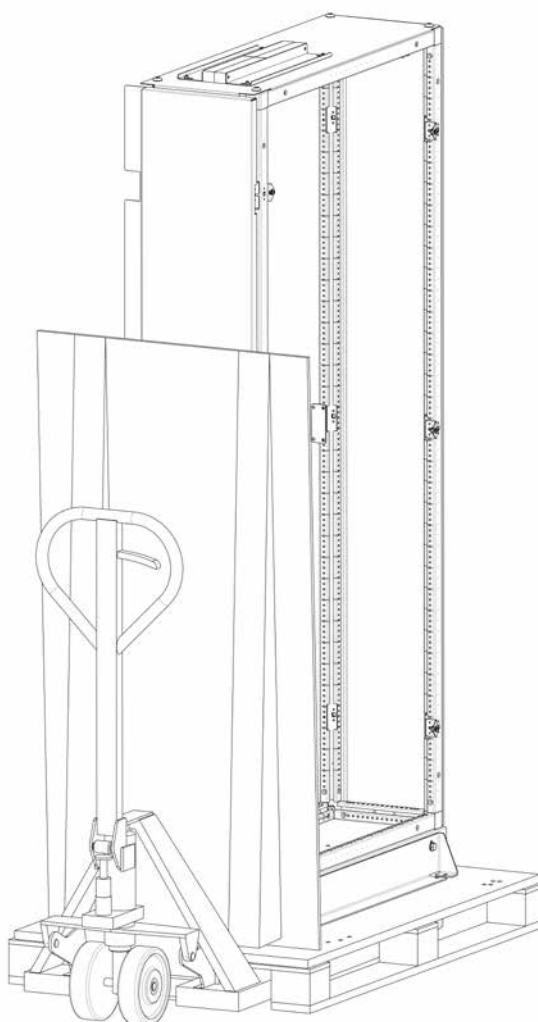
L'apparecchiatura è provvista di ruote alla base dell'armadio. Prima dell'installazione e mentre è ancora vuoto può essere movimentato a mano da almeno due persone.

2. Trasporto e posizionamento

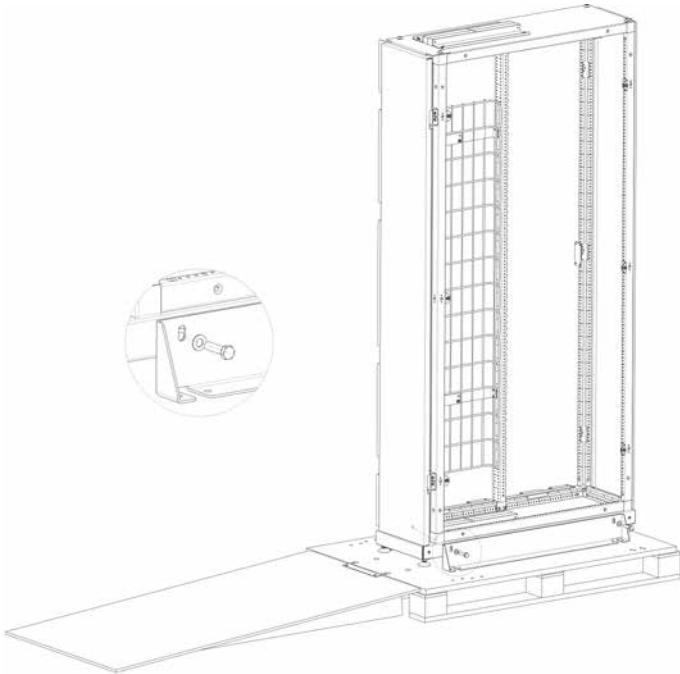
2.3 Disimballaggio

Per rimuovere il materiale di imballo sono necessarie due persone e devono attenersi alla seguente procedura:

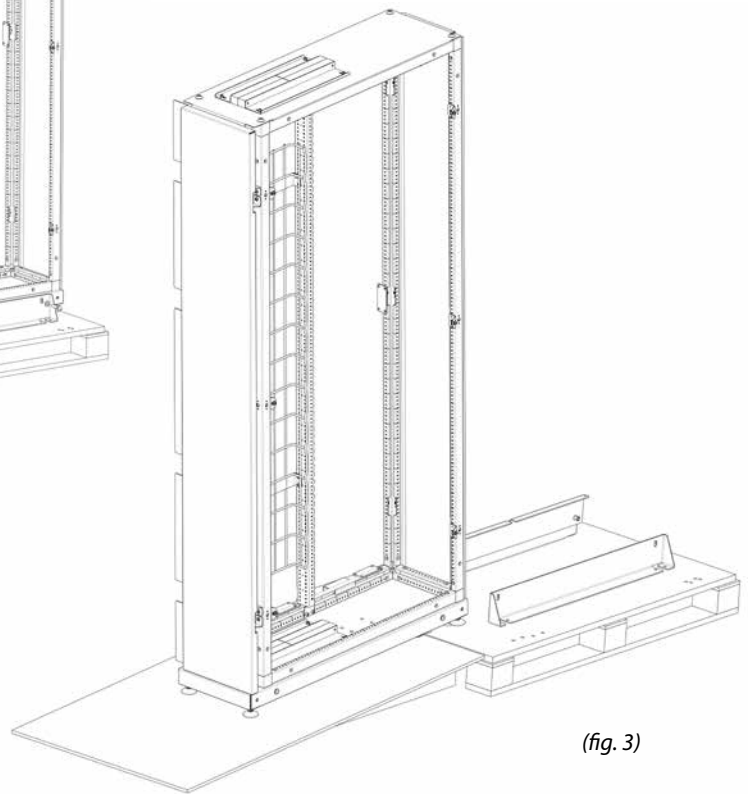
- portare l'apparecchiatura sul luogo di installazione utilizzando un carrello elevatore e/o un transpallet con caratteristiche adeguate (fig. 1);
- rimuovere il rivestimento di plastica e i cartoni;
- far scendere il piano inclinato di legno attaccato al pallet e svitare le viti delle staffe che fissano l'apparecchiatura sul pallet (fig. 2);
- far scorrere l'apparecchiatura delicatamente, a mano, lungo il piano inclinato tramite le ruote (fig. 3);
- allentare le quattro viti e rimuovere la staffa sul lato destro dell'attrezzatura che la fissava al pallet (fig.4).



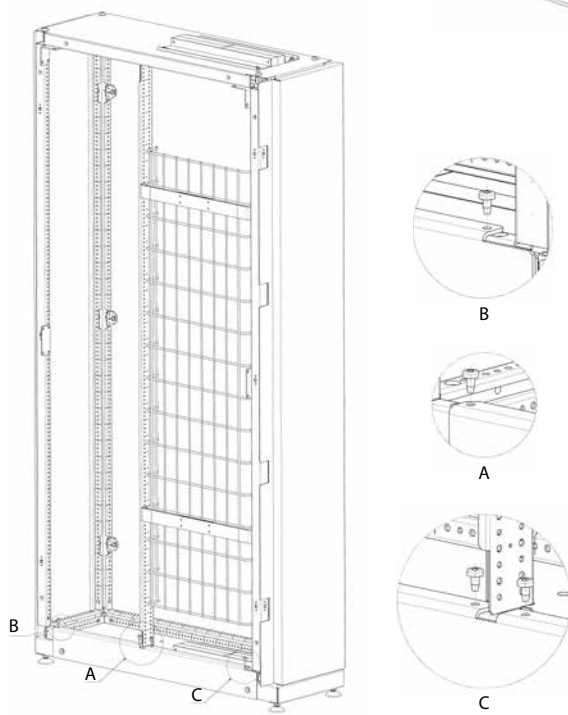
(fig. 1)



(fig. 2)



(fig. 3)

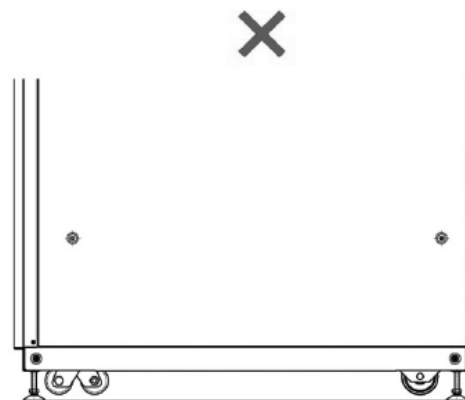
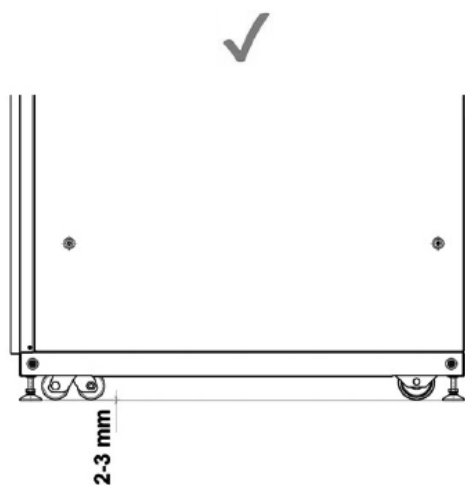
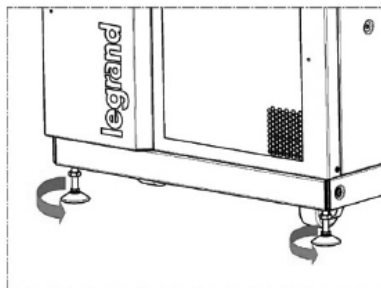


(fig. 4)

2. Trasporto e posizionamento

2.4 Posizionamento

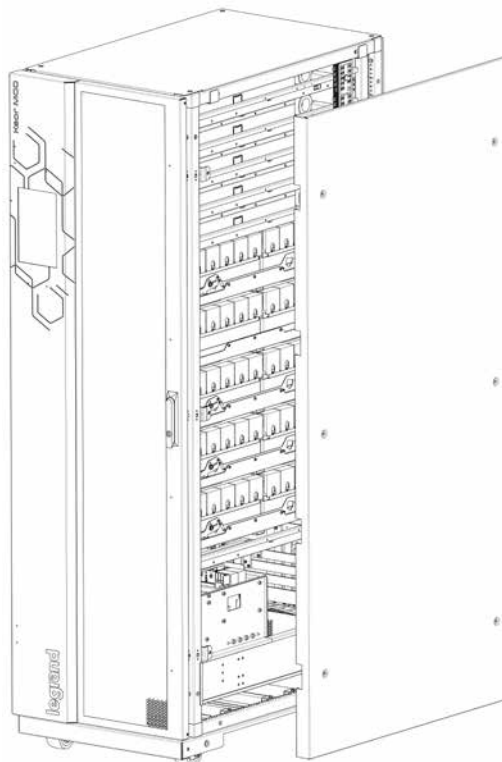
Quando l'apparecchiatura si trova nella posizione finale per l'installazione con l'UPS, svitare in senso antiorario i piedini sulla parte frontale e posteriore dell'armadio per posizionarla. Accertarsi che tutte le ruote e i piedini aderiscano al pavimento.



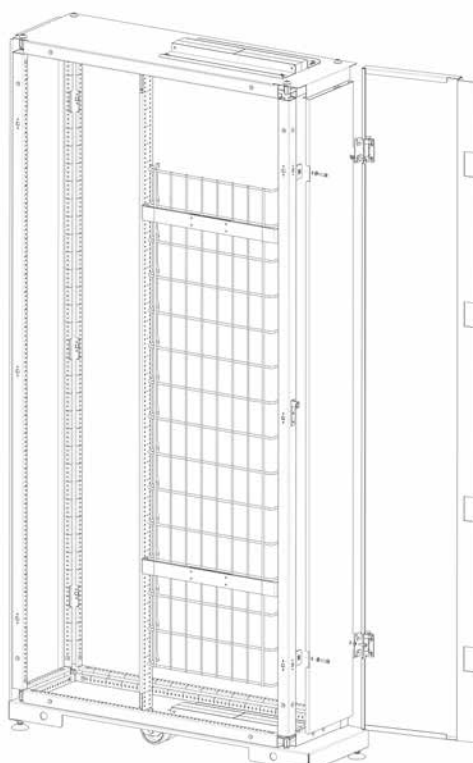
(tutte le i dimensioni sono espresse in mm)

3. Installazione

- 1) Rimuovere il pannello laterale destro dell'UPS Keor MOD. Conservare il pannello e le 6 viti a testa esagonale M6x20 con rondelle dentate M6.



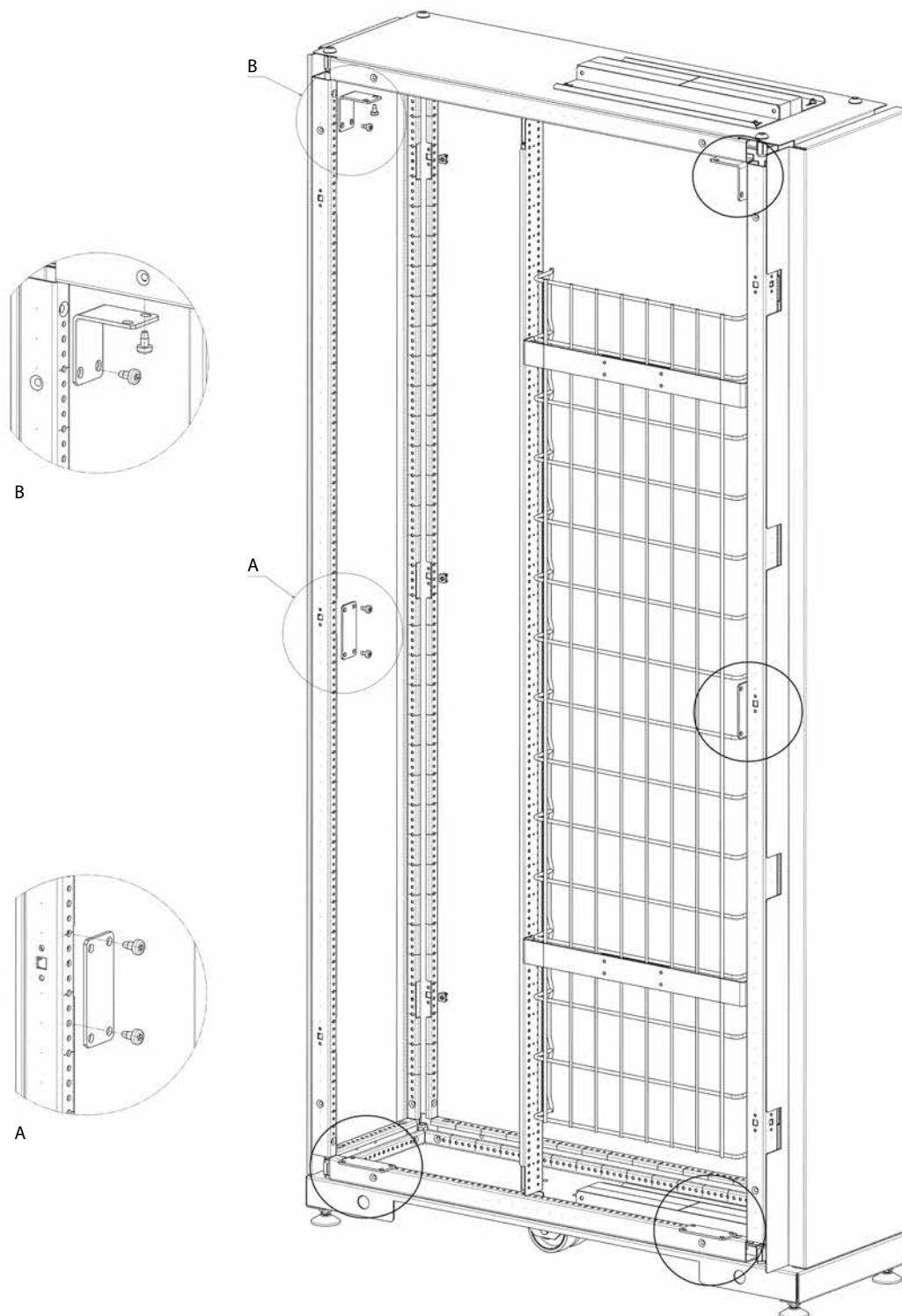
- 2) Rimuovere il pannello frontale del Top Entry



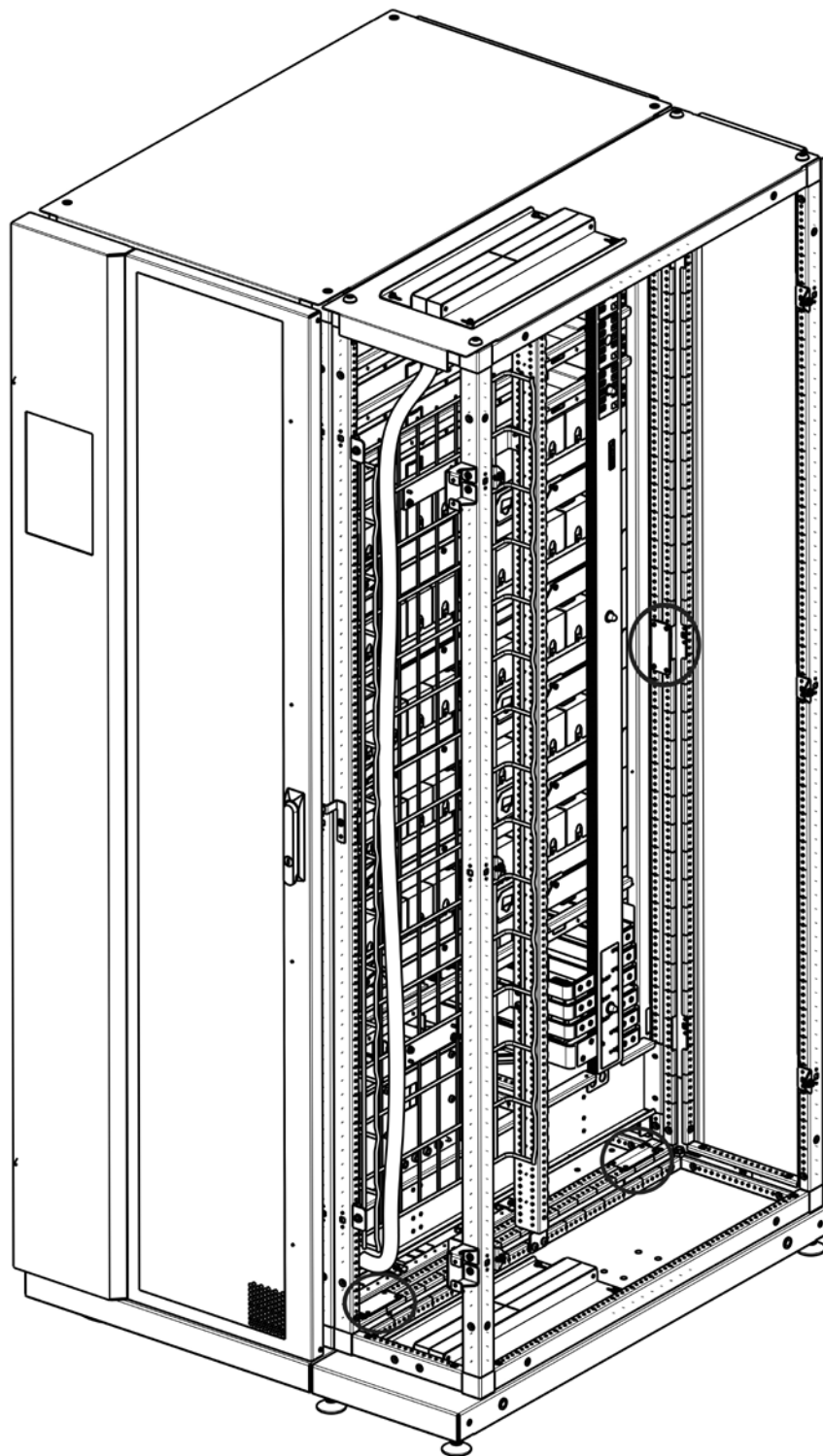
3. Installation

3) Prendere 2 piastre di fissaggio a L e fissarle in alto a sinistra dell'apparecchiatura con 2 viti torx M6x12 per ogni piastra come mostrato in figura.

Prendere 4 staffe per piastre e fissarle nella parte frontale sinistra, nella parte posteriore sinistra e nella parte inferiore sinistra dell'apparecchiatura con 2 viti torx M6x12 per ogni piastra come mostrato in figura.

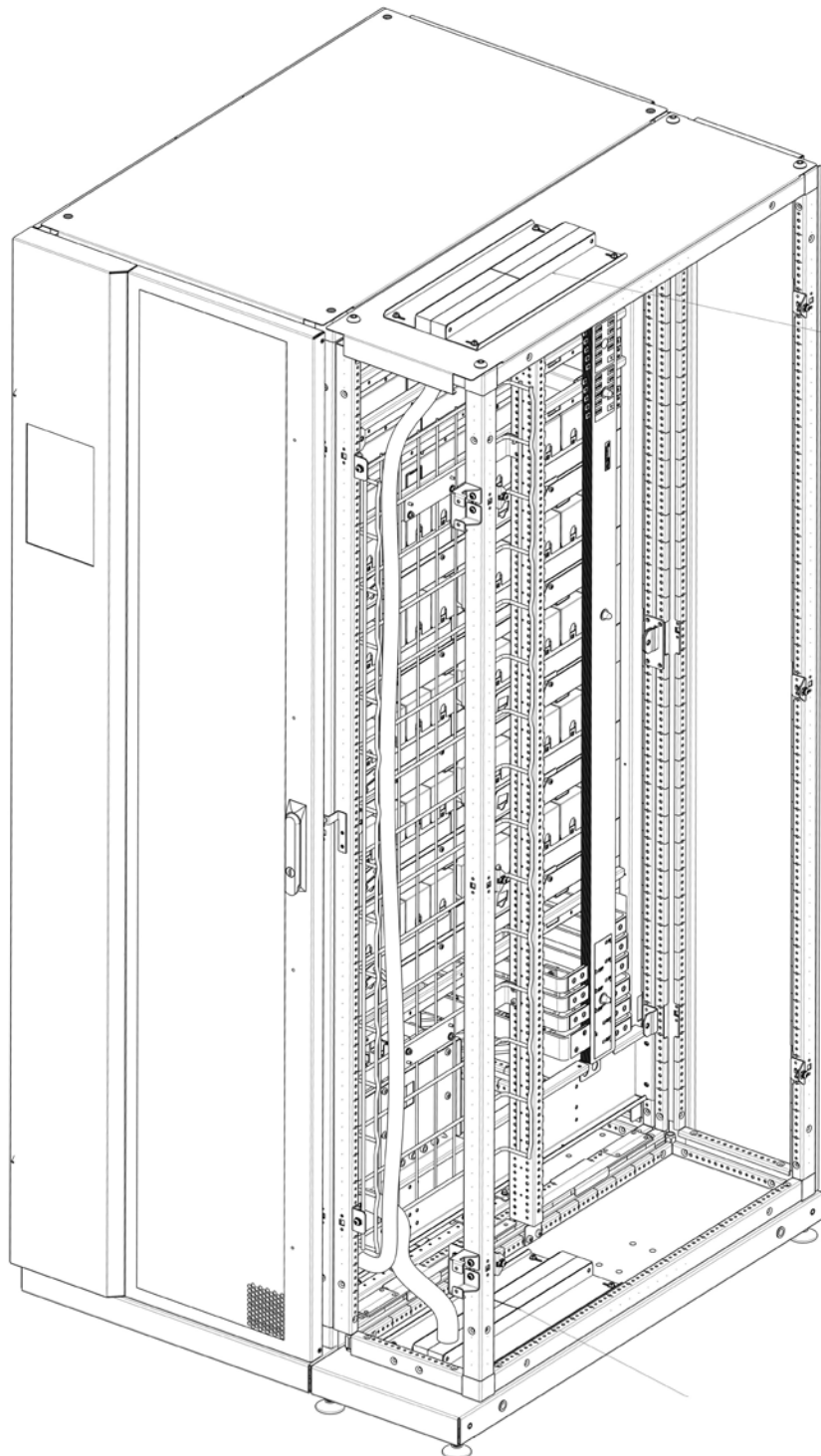


- 4) Unire il Top Entry all'UPS e fissare le piastre dell'apparecchiatura all'armadio dell'UPS con altre 2 viti torx M6x12 per ogni piastra.

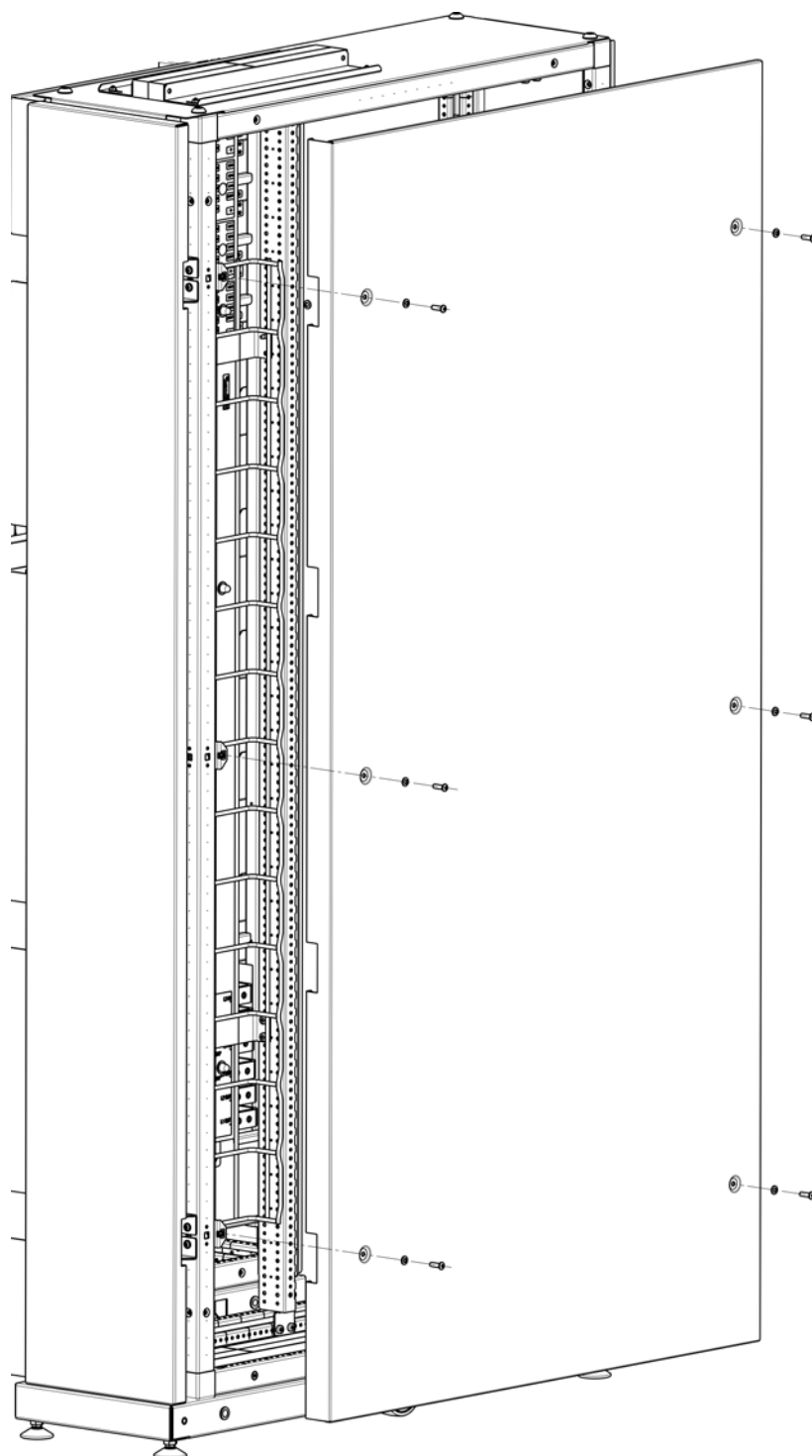


3. Installazione

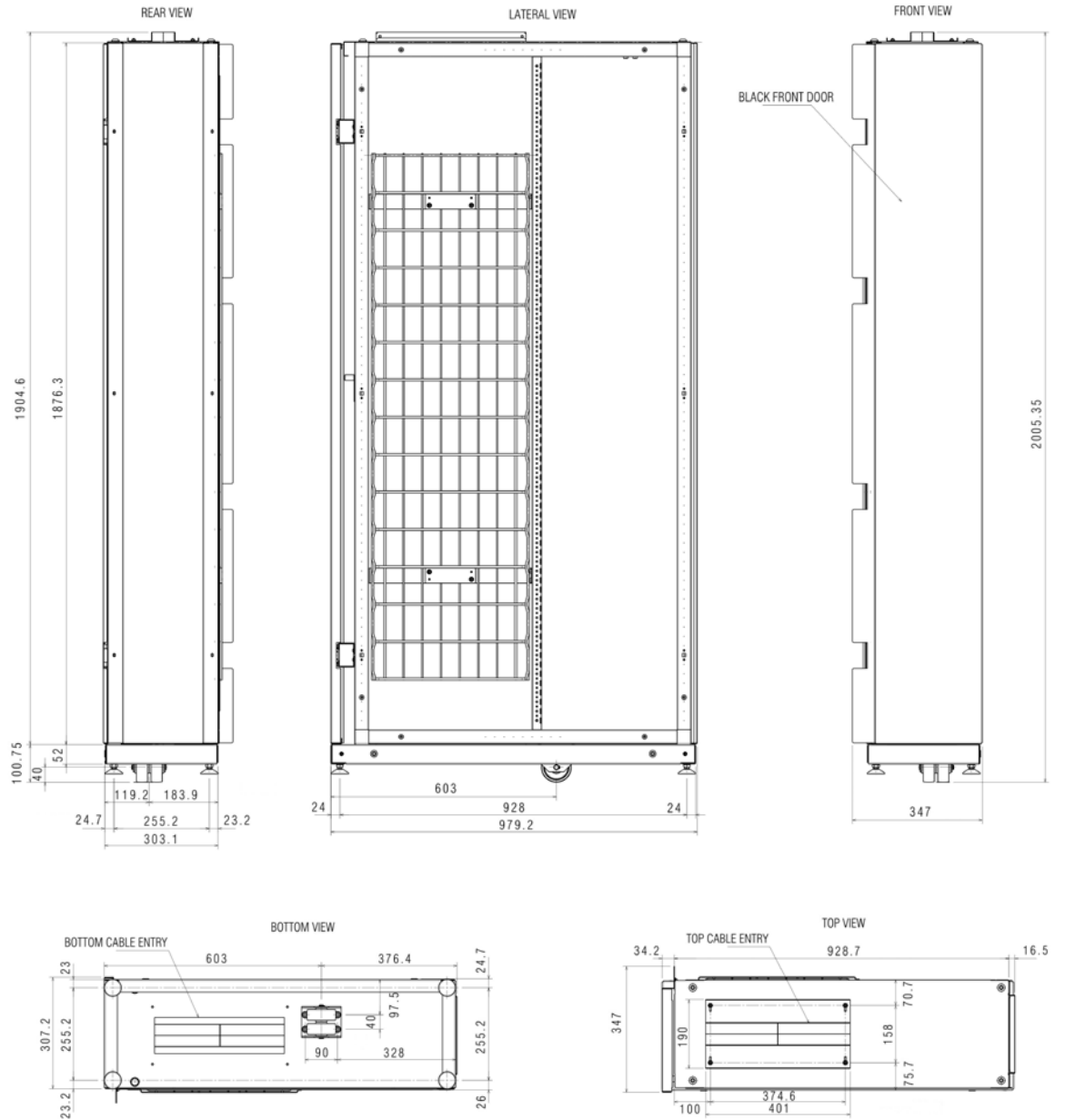
- 5) Inserire i cavi utilizzando gli ingressi dei cavi nella parte superiore e inferiore dell'apparecchiatura. Fissare i cavi alla griglia interna.



6) Fissare il pannello frontale e il pannello laterale (quello rimosso dall'UPS durante la fase 1) all'apparecchiatura.



4. Dati meccanici



Inhaltsverzeichnis

1. Einleitung	40
2. Transportieren und Aufstellen	41
2.1 Sichtliche Prüfung	41
2.2 Transport	41
2.3 Auspacken	42
2.4 Aufstellen	44
3. Installation	45
4. Mechanische Daten	50

1. Einleitung

Diese Anleitung beschreibt die mechanische Installation des Keor MOD Top Entry 311111 an der USV Keor MOD. Für alle anderen Informationen in Bezug auf die Installation und den Gebrauch konsultieren Sie bitte die Installations- und Bedienungsanleitung für Keor MOD.

2. Transportieren und Aufstellen

2.1 Sichtliche Prüfung

Nach Erhalt, die Verpackung und das Produkt sorgfältig auf eventuelle Transportschäden prüfen. Kontrollieren, ob die Anzeige "Shock Watch" am Außenetikett unversehrt ist.

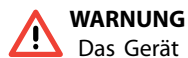
Falls Schäden bemerkt werden oder der Verdacht eines Schadens besteht, sofort:

- den Spediteur und
- den technischen Kundendienst von LEGRAND benachrichtigen.

Kontrollieren, dass das Gerät der Beschreibung auf dem Lieferschein entspricht.

Das Gerät und die entsprechende Ausstattung müssen einen einwandfreien Zustand aufweisen.

2.2 Transport



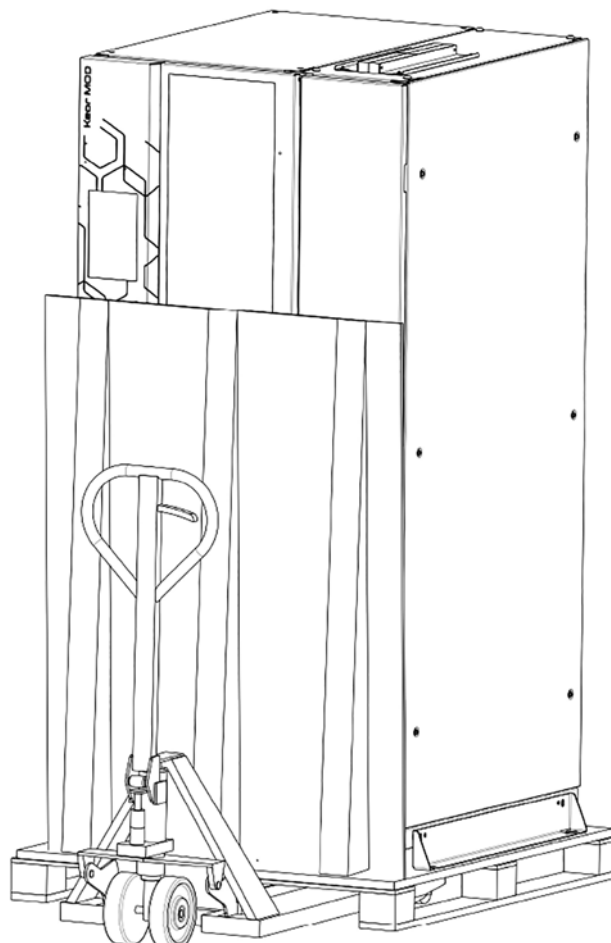
WARNUNG

Das Gerät muss während des gesamten Transports vertikal positioniert bleiben. Das Gerät muss sachgerecht verpackt werden.

Das Gerät sehr vorsichtig transportieren und nur so hoch wie nötig heben, um ein gefährliches Schwanken zu vermeiden. Befolgen Sie immer die Anweisungen in den Symbolen auf der Verpackung.

Das Gerät darf nur von geschultem und angewiesenem Personal gehandhabt werden. Beachten Sie die in Ihrem Land geltenden Sicherheitsvorschriften für die Verwendung von Hebezeugen und/oder Zubehör.

Um sie ggf. anzuheben, einen Gabelstapler mit geeigneter Traglast verwenden und die Gabeln in den Sitz unter das Untergestell aus Holz schieben und darauf achten, dass die Gabeln an der entgegengesetzten Seite mindestens 20 cm heraus ragen.



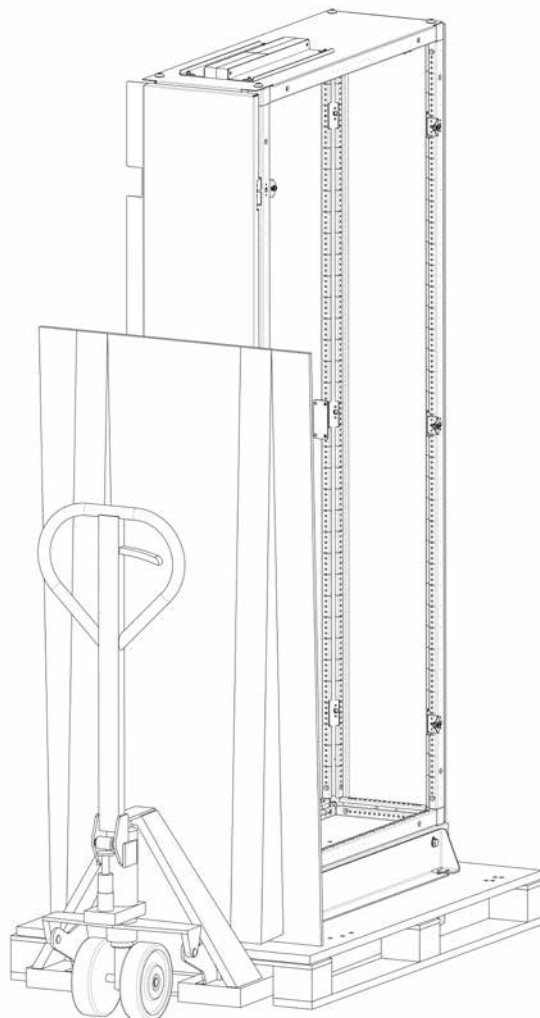
Das Gerät verfügt über Räder an der Unterseite des Schrankes. Vor der Installation kann sie im leeren Zustand von Hand von zwei Personen bewegt werden.

2. Transportieren und Aufstellen

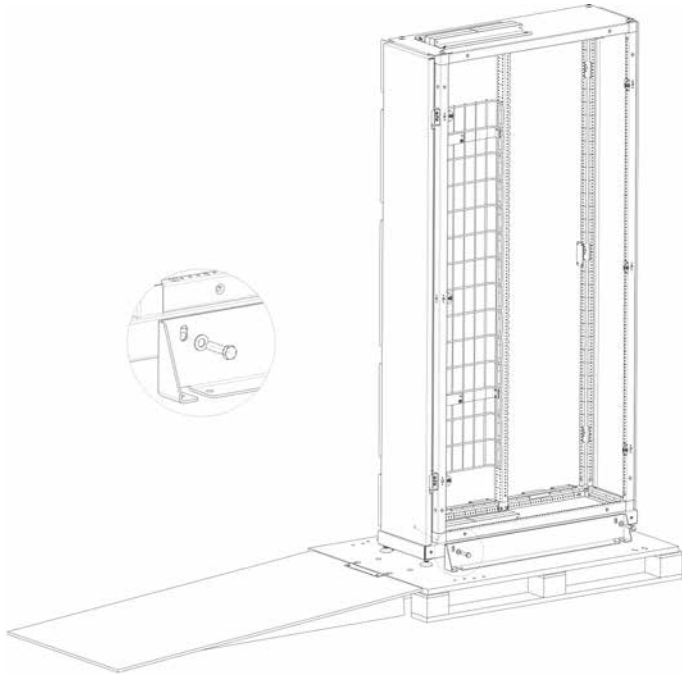
2.3 Auspacken

Um das Verpackungsmaterial zu entfernen sind zwei Personen erforderlich, die folgende Anweisungen beachten müssen:

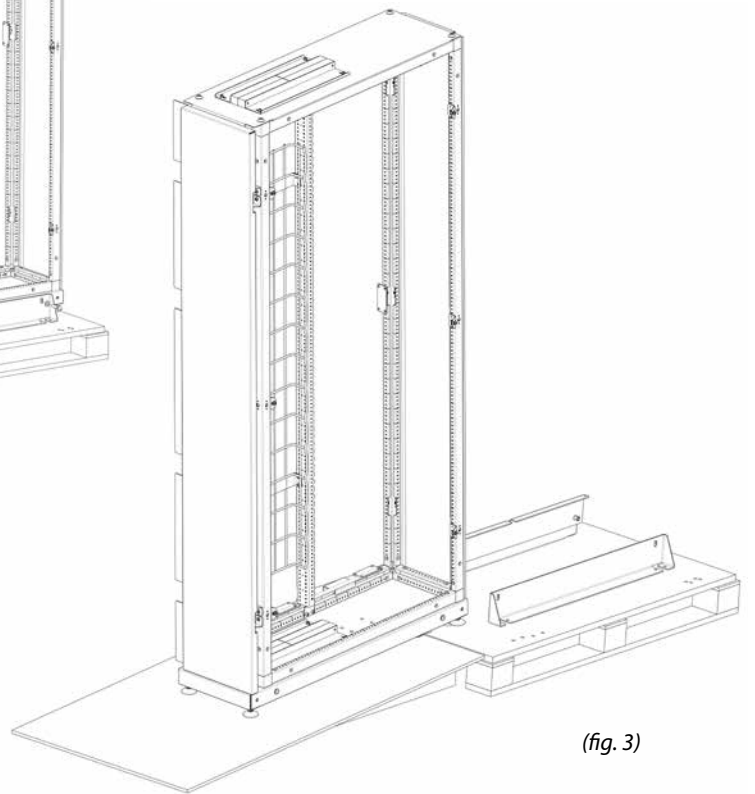
- das Gerät mit einem Gabelstapler und/oder einer Transportpalette mit geeigneten Eigenschaften zum Aufstellungsort bringen (Abb. 1);
- Entfernen Sie die Kunststoffolie und die Kartons;
- die an der Palette befestigte Holzrutsche nach unten bringen und lösen Sie die Schrauben der Halterungen, mit denen das Gerät auf der Palette befestigt ist (Abb. 2);
- Schieben Sie das Gerät mit den Rädern vorsichtig von Hand entlang der Rutsche (Abb. 3);
- Lösen Sie die vier Schrauben und entfernen Sie die Halterung an der rechten Seite des Geräts, mit der es auf der Palette befestigt ist (fig.4).



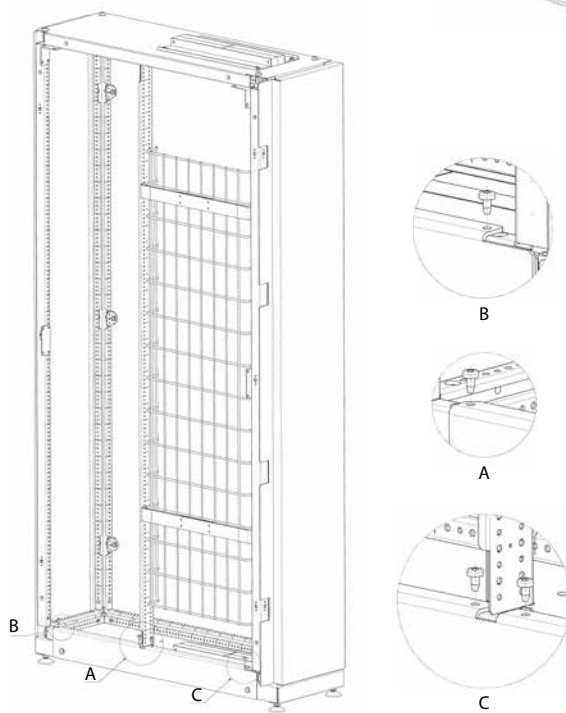
(fig. 1)



(fig. 2)



(fig. 3)

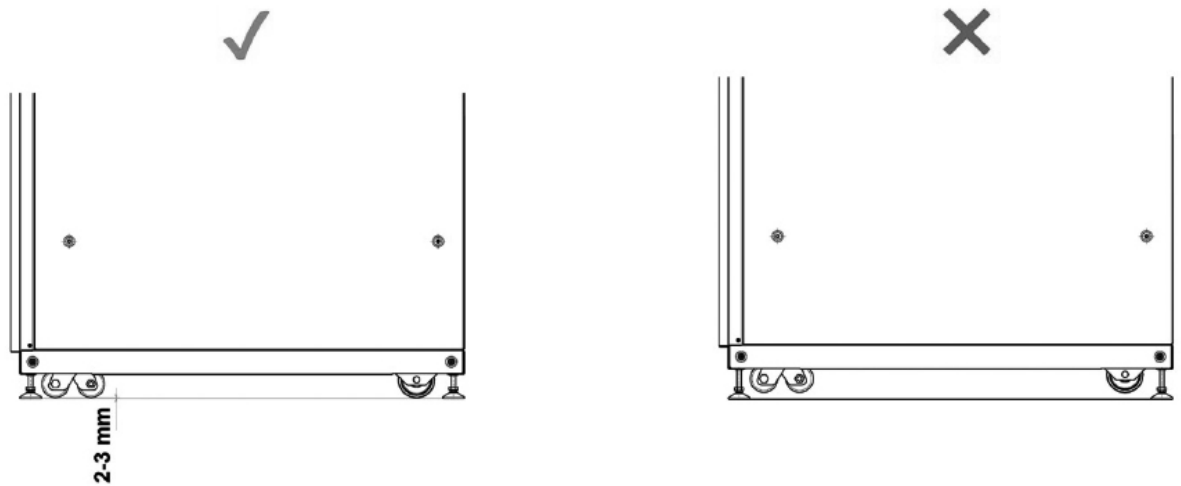
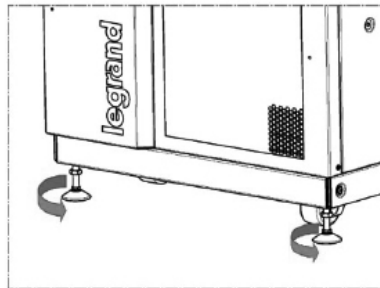


(fig. 4)

2. Transportieren und Aufstellen

2.4 Aufstellen

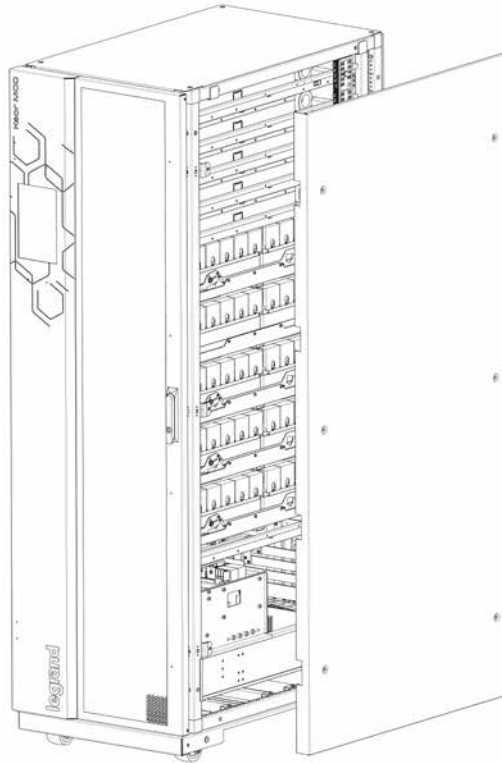
Wenn sich das Gerät in der Endposition mit der USV für die Installation befindet, schrauben Sie die FüÙe an der Vorder- und Rückseite des Schrankes gegen den Uhrzeigersinn ab, um sie einzustellen. Achten Sie darauf, dass alle Räder und FüÙe am Boden fest sitzen.



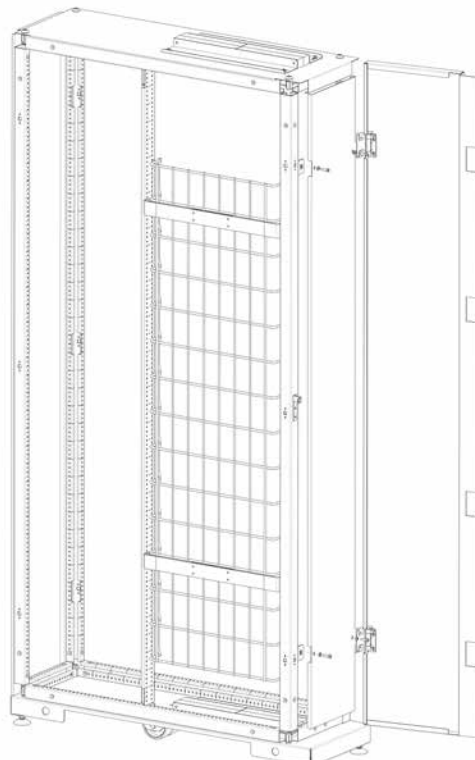
(Alle Maße in mm)

3. Installation

- 1) Entfernen Sie die rechte Seitentafel der USV Keor MOD. Bewahren Sie die Tafel und die 6 Schrauben M6x20 mit Innensechskant sowie die M6-Zahnscheiben auf.



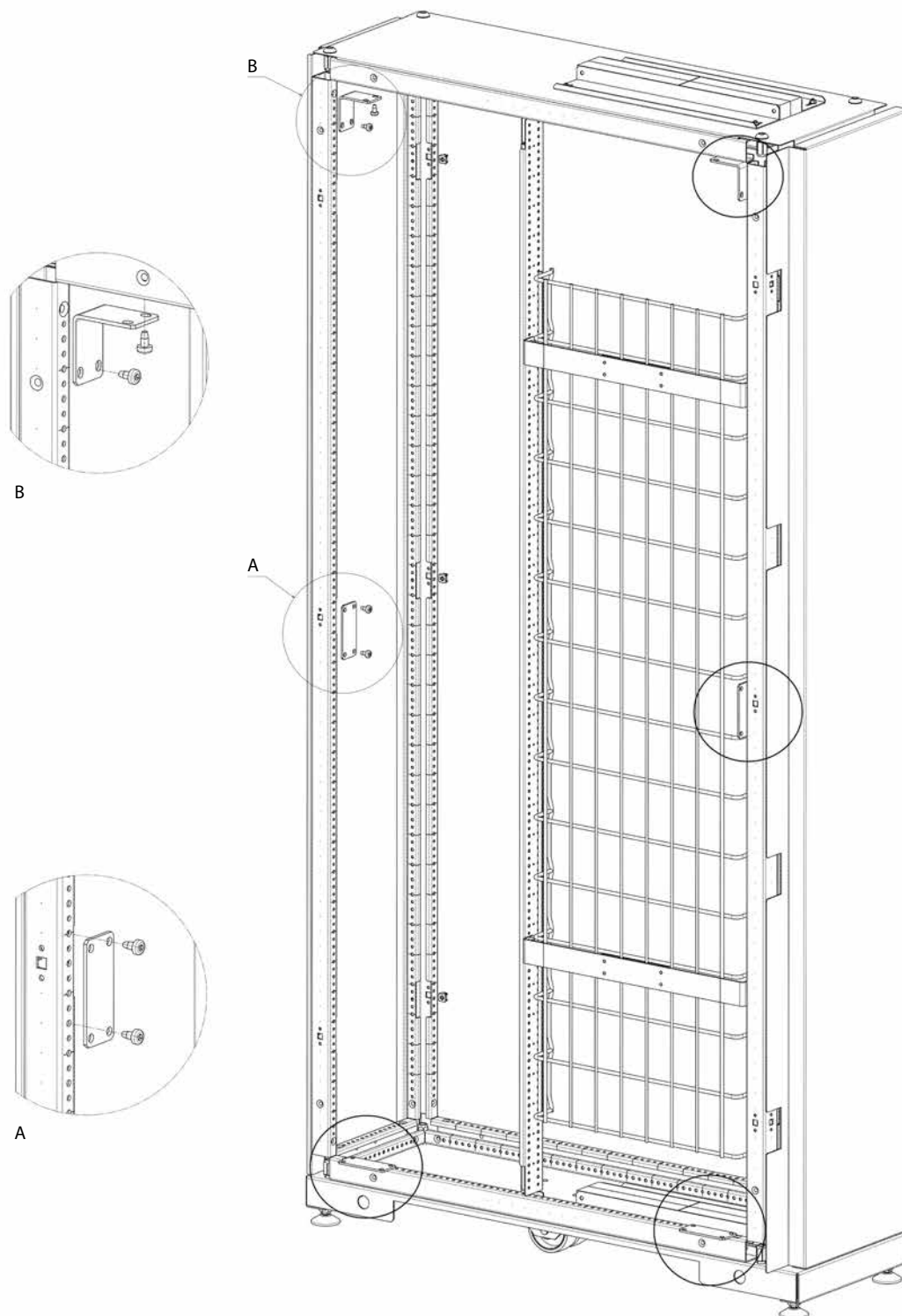
- 2) Entfernen Sie die Fronttafel des Top Entry.



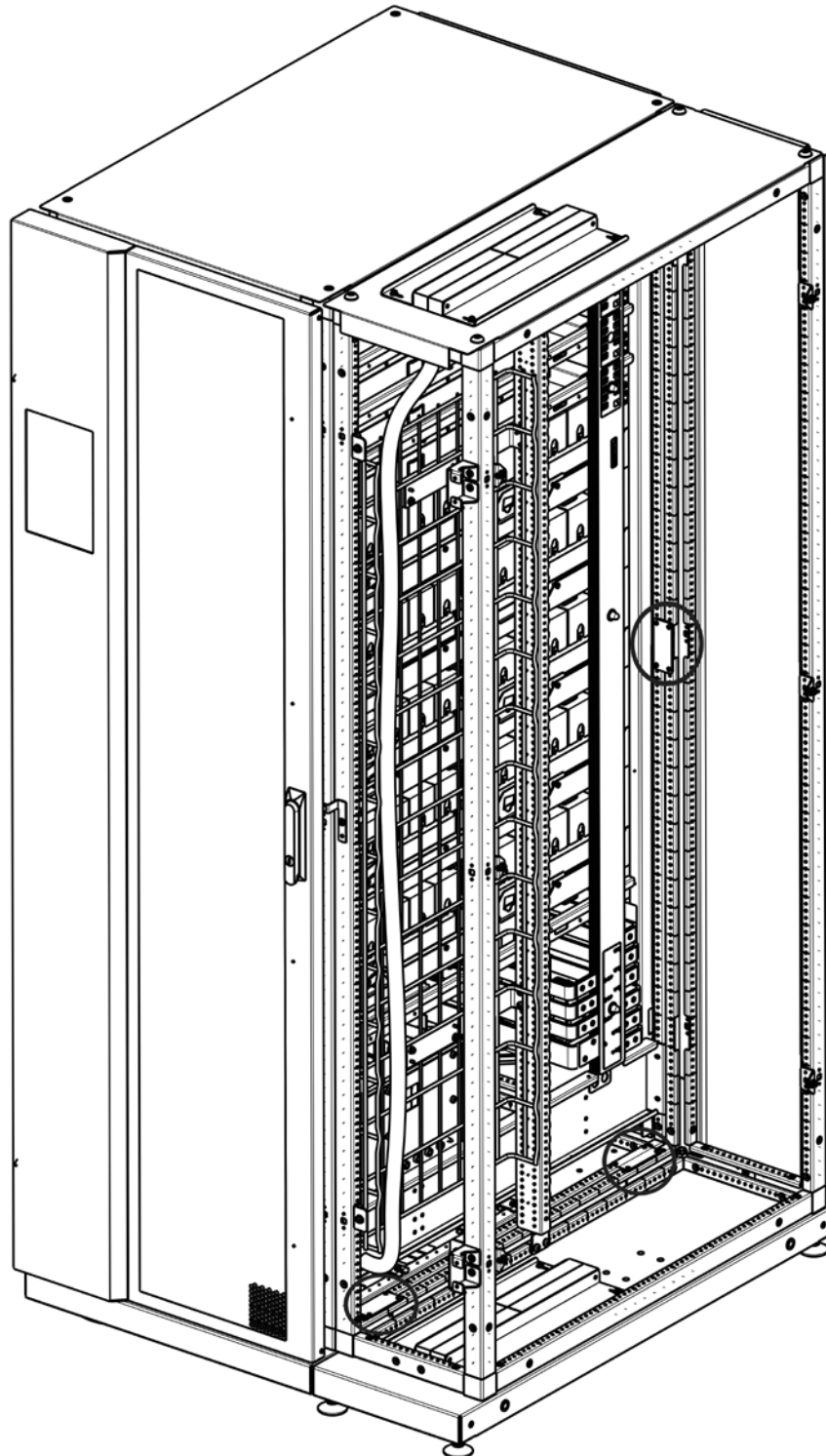
3. Installation

3) Nehmen Sie 2 L-förmige Befestigungsplatten und befestigen Sie sie oben links am Gerät mit je 2 Torx-Schrauben M6x12, wie in der Abbildung gezeigt.

Nehmen Sie 4 Plattenhalterungen und befestigen Sie diese an der linken Vorderseite, an den linken Rückseiten und an der linken Unterseite des Geräts mit je 2 Torx-Schrauben M6x12, wie in der Abbildung gezeigt.

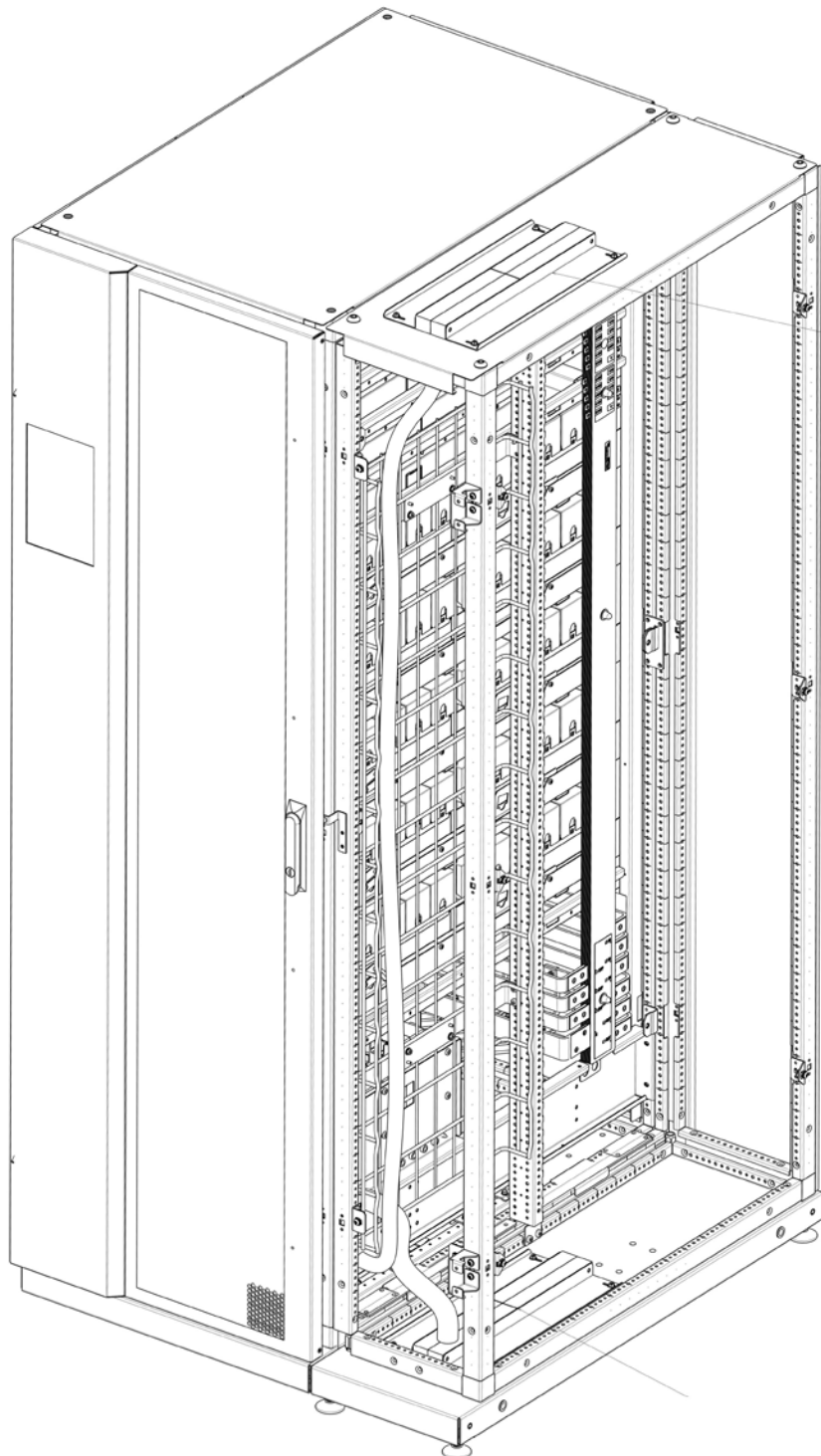


- 4) Bringen Sie den Top Entry an der USV an und befestigen Sie die Platten des Geräts am USV-Schrank mit weiteren 2 Torx-Schrauben M6x12 für jede Platte.

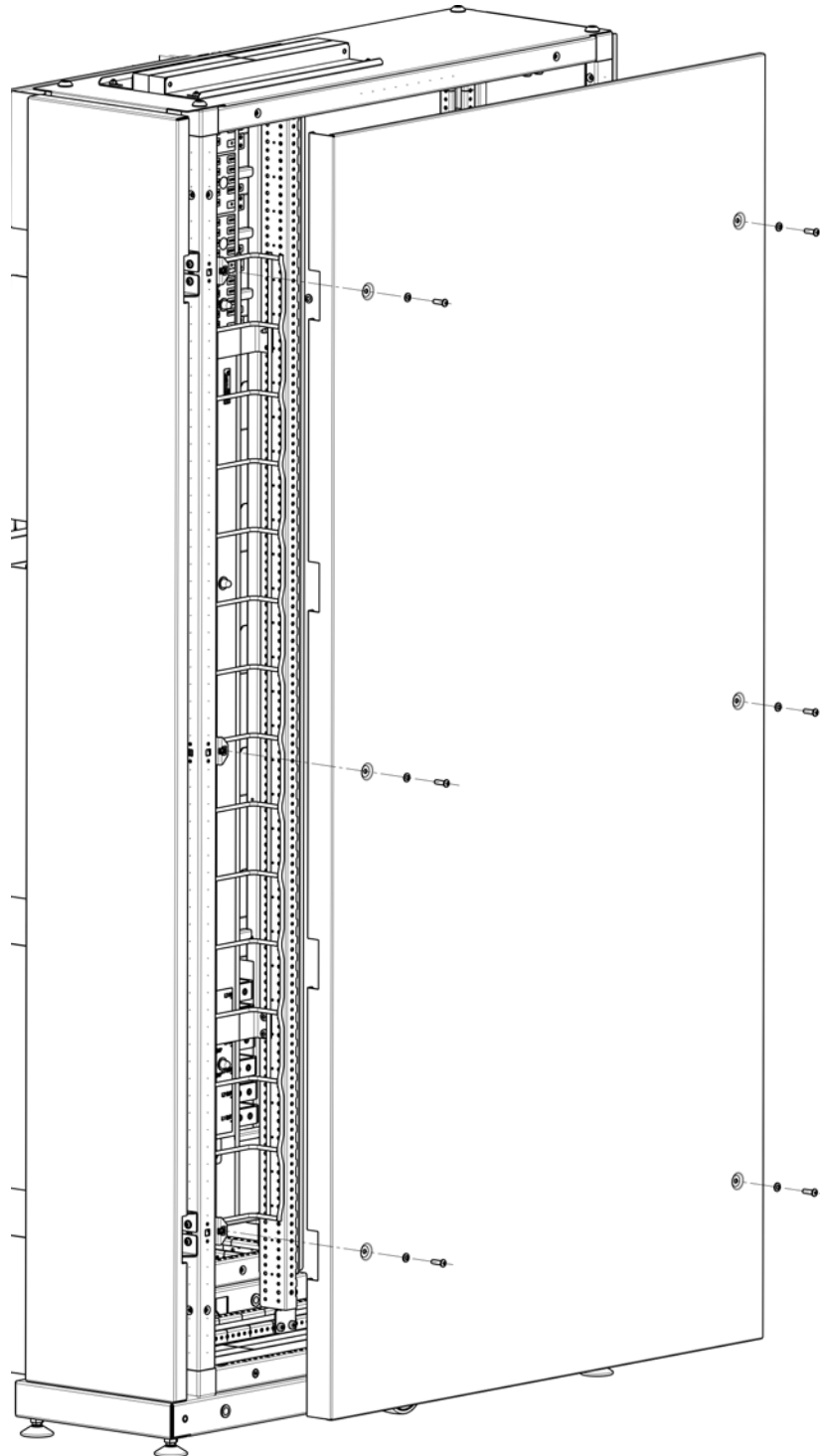


3. Installation

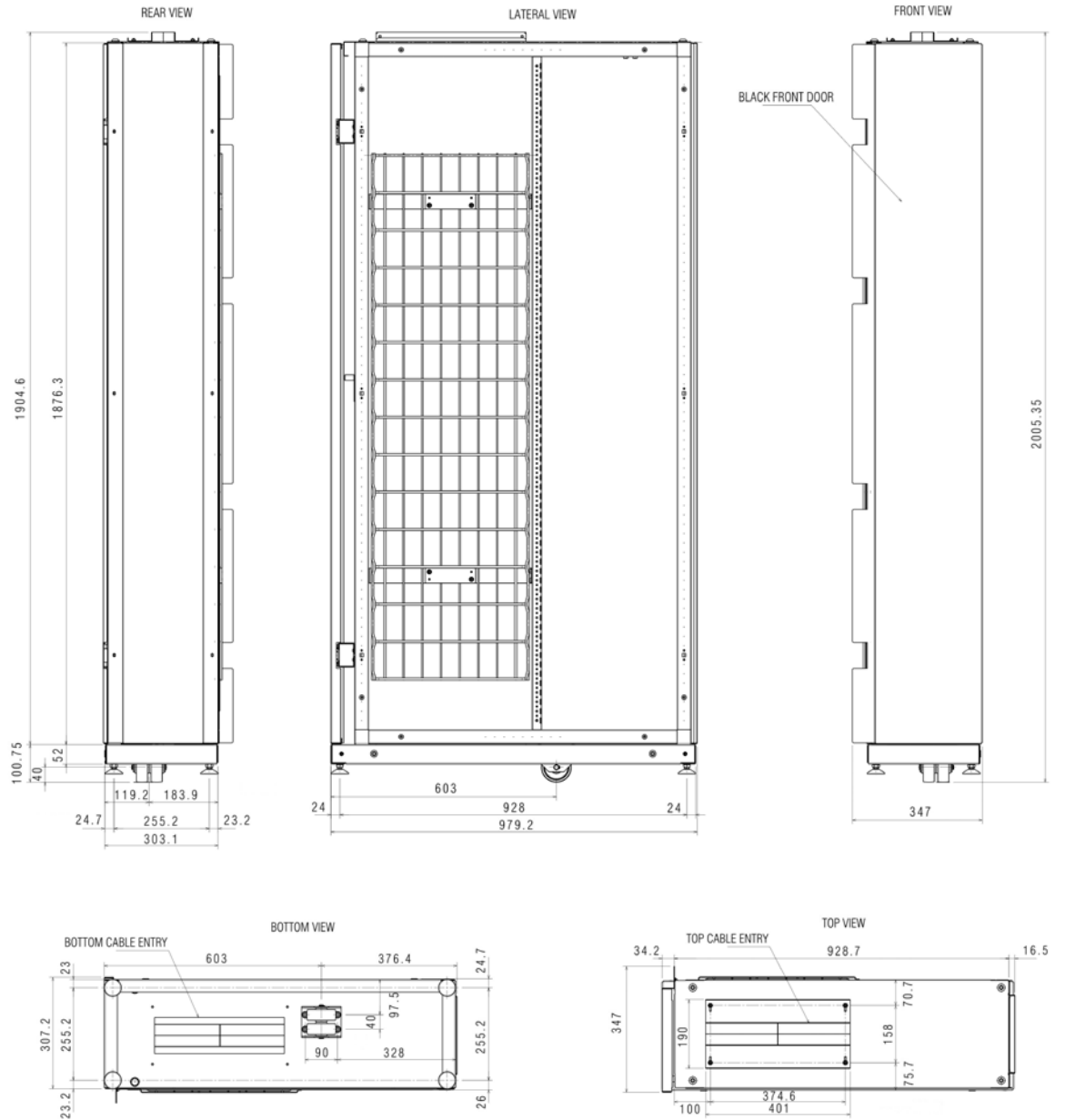
- 5) Führen Sie die Kabel durch die Kabeleinführungen an der Ober- und Unterseite des Geräts ein. Befestigen Sie die Kabel am internen Gitter.



6) Befestigen Sie die Fronttafel und die Seitentafel (die in Schritt 1 von der USV entfernt wurden) am Gerät.



4. Mechanische Daten



Índice

1. Introducción	52
2. Transporte y Posicionamiento	53
2.1 Control visual	53
2.2 Transporte	53
2.3 Desembalaje	54
2.4 Posicionamiento	56
3. Instalación	57
4. Datos mecánicos	62

1. Introducción

Este manual describe la instalación mecánica del Keor MOD Top Entry 311111 en el SAI Keor MOD. Para toda la demás información sobre la instalación y el uso, consultar el manual de instalación y del usuario para Keor MOD.

2. Transporte y Posicionamiento

2.1 Control visual

Durante la entrega, inspeccionar con cuidado el embalaje y el equipo para ver si se detectan daños que podrían ser imputables al transporte. Controlar la ausencia de daños en el indicador en la etiqueta externa donde se lee "ShockWatch". En caso de detectar algún daño, informar inmediatamente de ello:

- al transportista;
- al Servicio de Asistencia Técnica LEGRAND.

Controlar que el equipo corresponda con los artículos indicados en el documento de entrega. El equipo y los accesorios relativos suministrados han de estar en perfectas condiciones.

2.2 Transporte

ADVERTENCIA

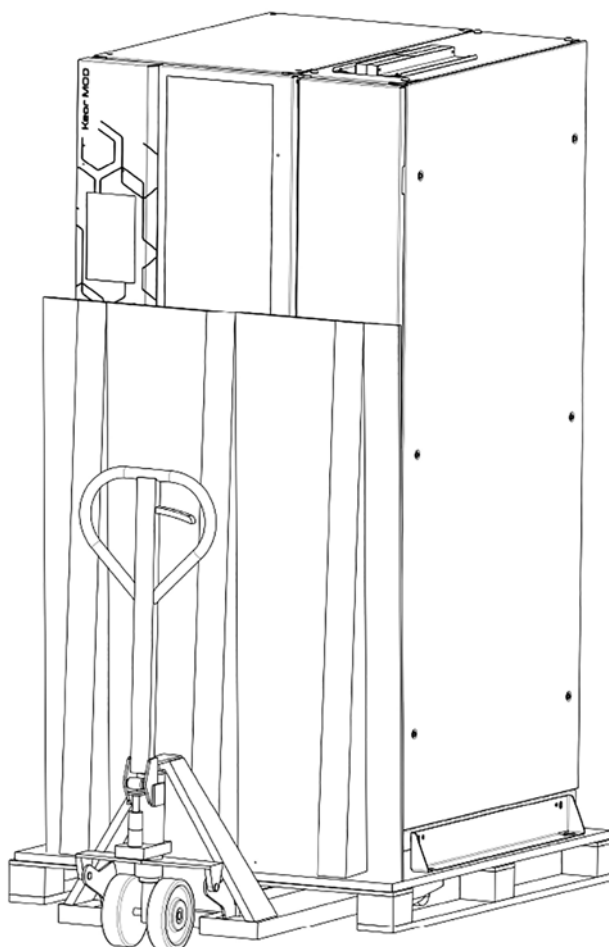
El equipo se ha de situar en posición vertical durante el transporte. También se ha de embalar correctamente.

Desplazar el equipo con sumo cuidado, elevarlo lo menos posible y evitar oscilaciones peligrosas y caídas.

Respetar siempre las direcciones indicadas en los símbolos del embalaje.

El equipo ha de ser manipulado siempre por personal formado e instruido. Cumplir los reglamentos de seguridad vigentes en el país de instalación relativos al uso de equipos de elevación y/o accesorios.

Para las operaciones de elevación, usar una carretilla o una transpaleta con una capacidad de carga adecuada, situar las horquillas en los espacios correspondientes de la base y asegurarse de que sobresalgan al menos veinte centímetros por el lado contrario.



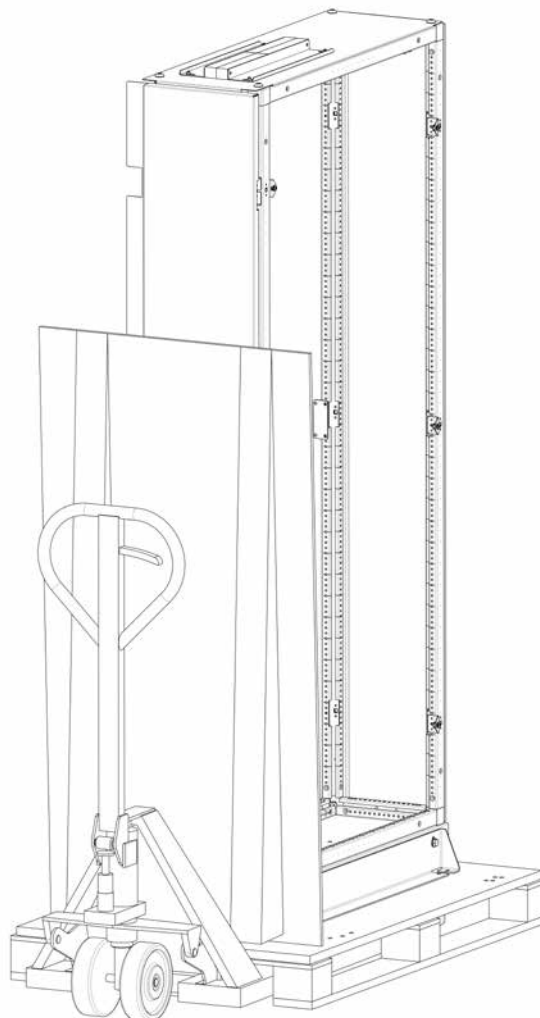
El equipo tiene ruedas en la parte inferior del armario. Antes de la instalación y mientras permanece vacío, puede ser desplazado manualmente al menos por dos personas.

2. Transporte y Posicionamiento

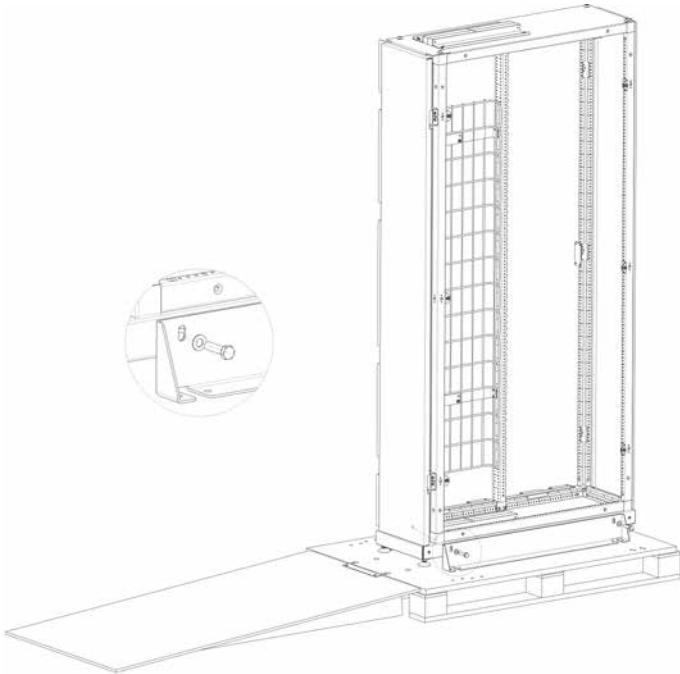
2.3 Desembalaje

Se requieren dos personas para retirar el embalaje y han de cumplir el siguiente procedimiento:

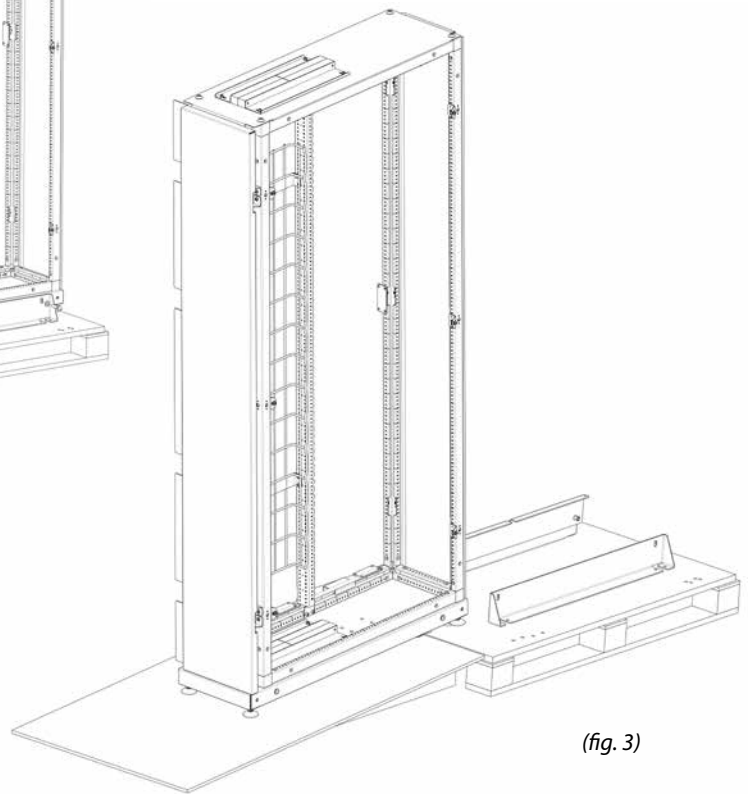
- llevar el equipo al lugar de instalación usando una carretilla elevadora y/o una transpaleta con características adecuadas (véase la fig. 1);
- retirar la película de plástico y los cartones;
- bajar la rampa de madera acoplada al pallet y desenroscar los tornillos de los soportes que fijan el equipo en el pallet (véase la fig. 2);
- deslizar con cuidado manualmente el equipo por la rampa usando las ruedas (véase la fig. 3);
- afloje los cuatro tornillos y retire el soporte del lado derecho del equipo que lo fijaba al palet (fig.4).



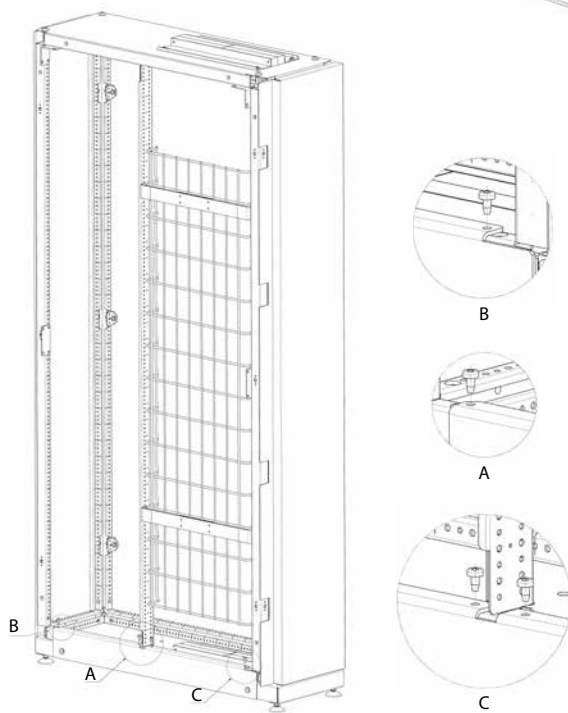
(fig. 1)



(fig. 2)



(fig. 3)

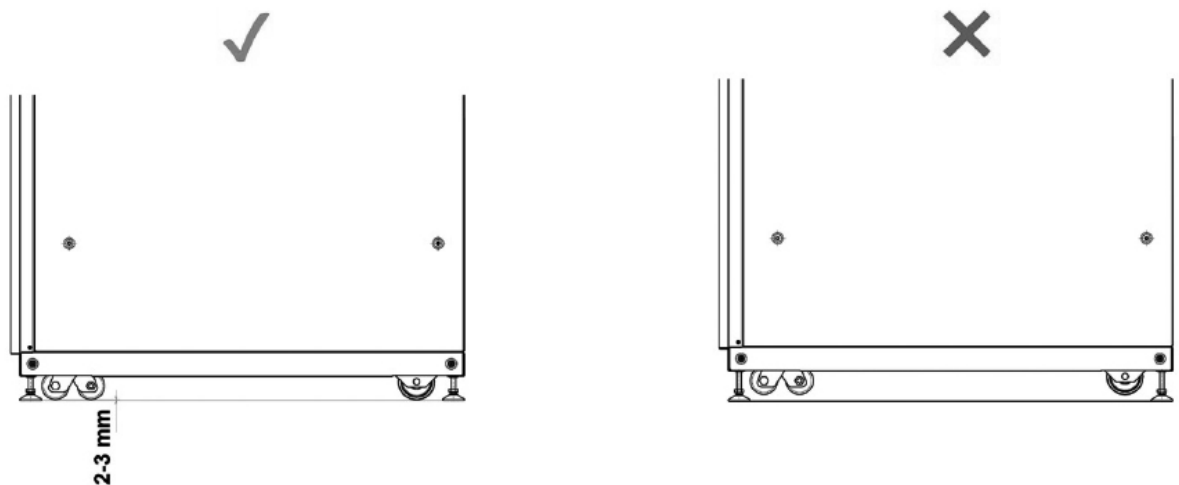
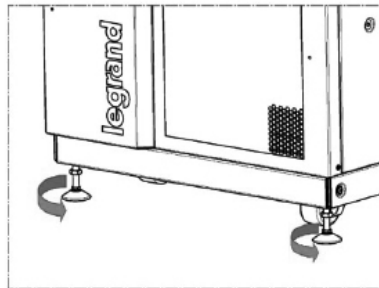


(fig. 4)

2. Transporte y Posicionamiento

2.4 Posicionamiento

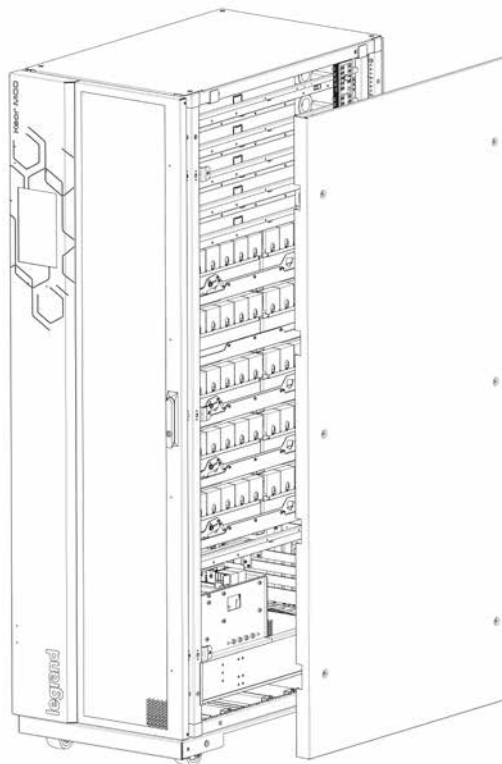
Cuando el equipo se encuentra con el SAI en la posición final para la instalación, desenroscar en el sentido antihorario los pies delanteros y traseros del armario para posicionarlo. Asegurarse de que todas las ruedas y los pies toquen el suelo.



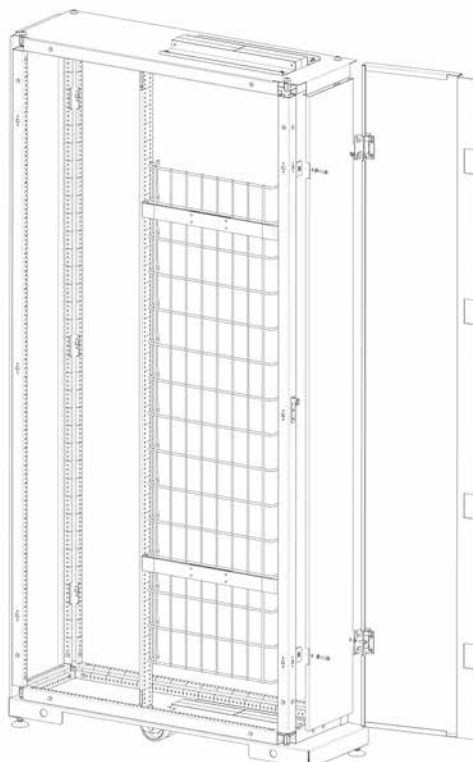
(todas las dimensiones son en mm)

3. Instalación

- 1) Desmontar el panel lateral derecho del SAI Keor MOD. Guardar el panel y los 6 tornillos M6x20 con hueco hexagonales junto a las 6 arandelas dentadas.

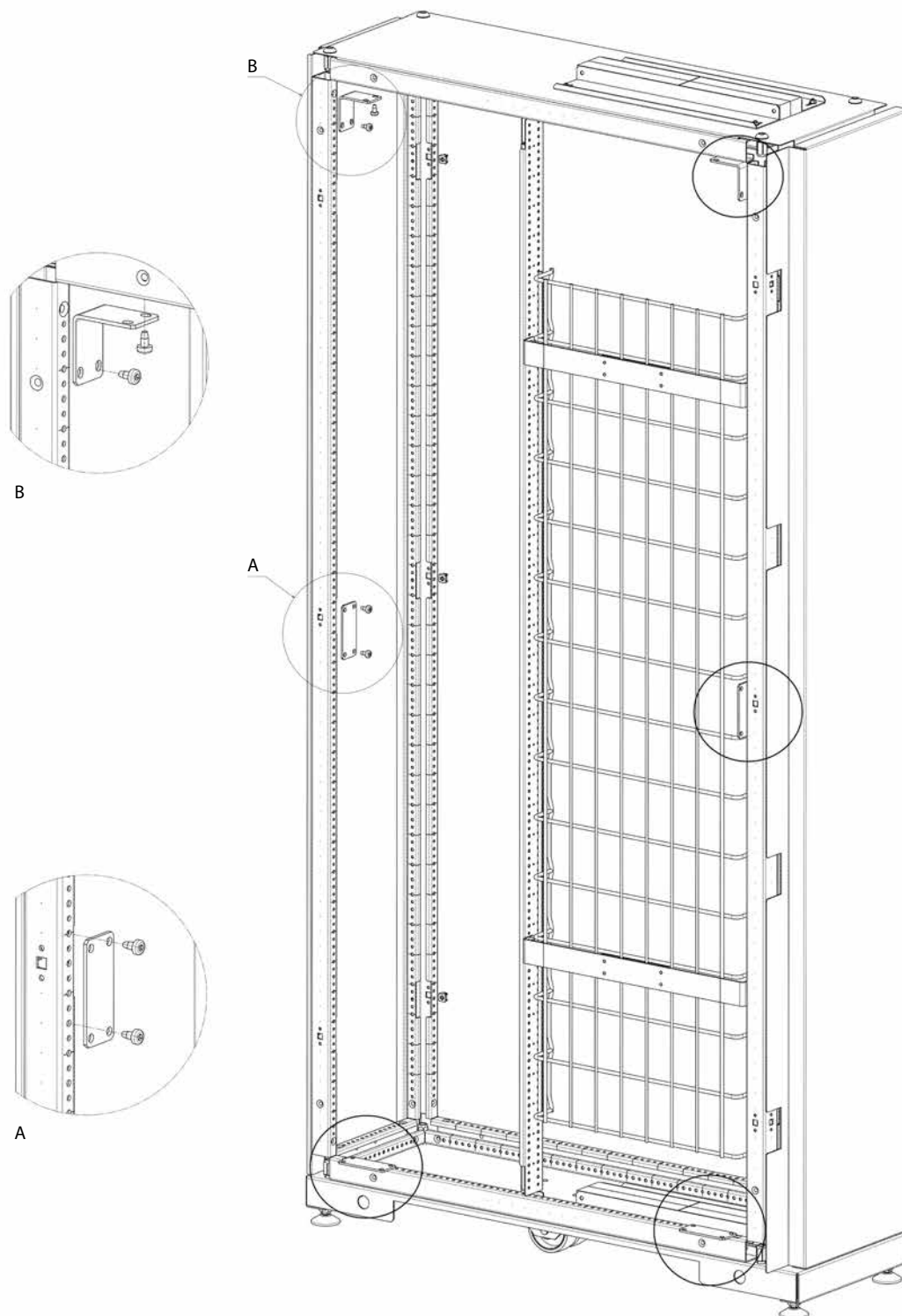


- 2) Desmontar el panel frontal del Top Entry.

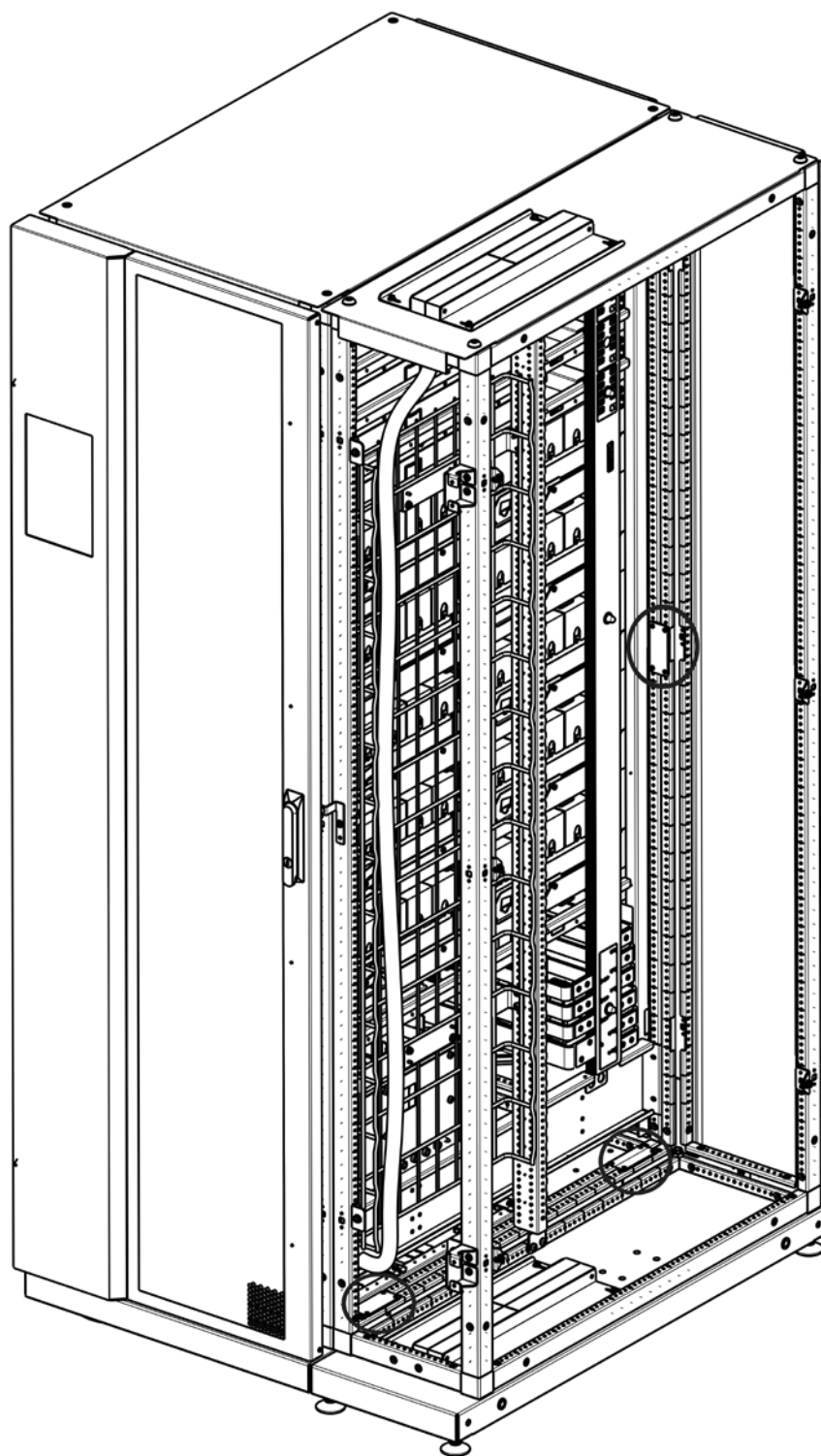


3. Instalación

- 3) Tomar 2 placas de fijación en L y fijarlas en la parte superior izquierda del equipo con 2 tornillos Torx M6x12 para cada placa como se muestra en la figura.
Tomar 4 soportes de placa y fijarlos en los lados frontal izquierdo, trasero izquierdo y en la parte inferior del equipo con 2 tornillos Torx M6x12 para cada placa como se muestra en la figura.

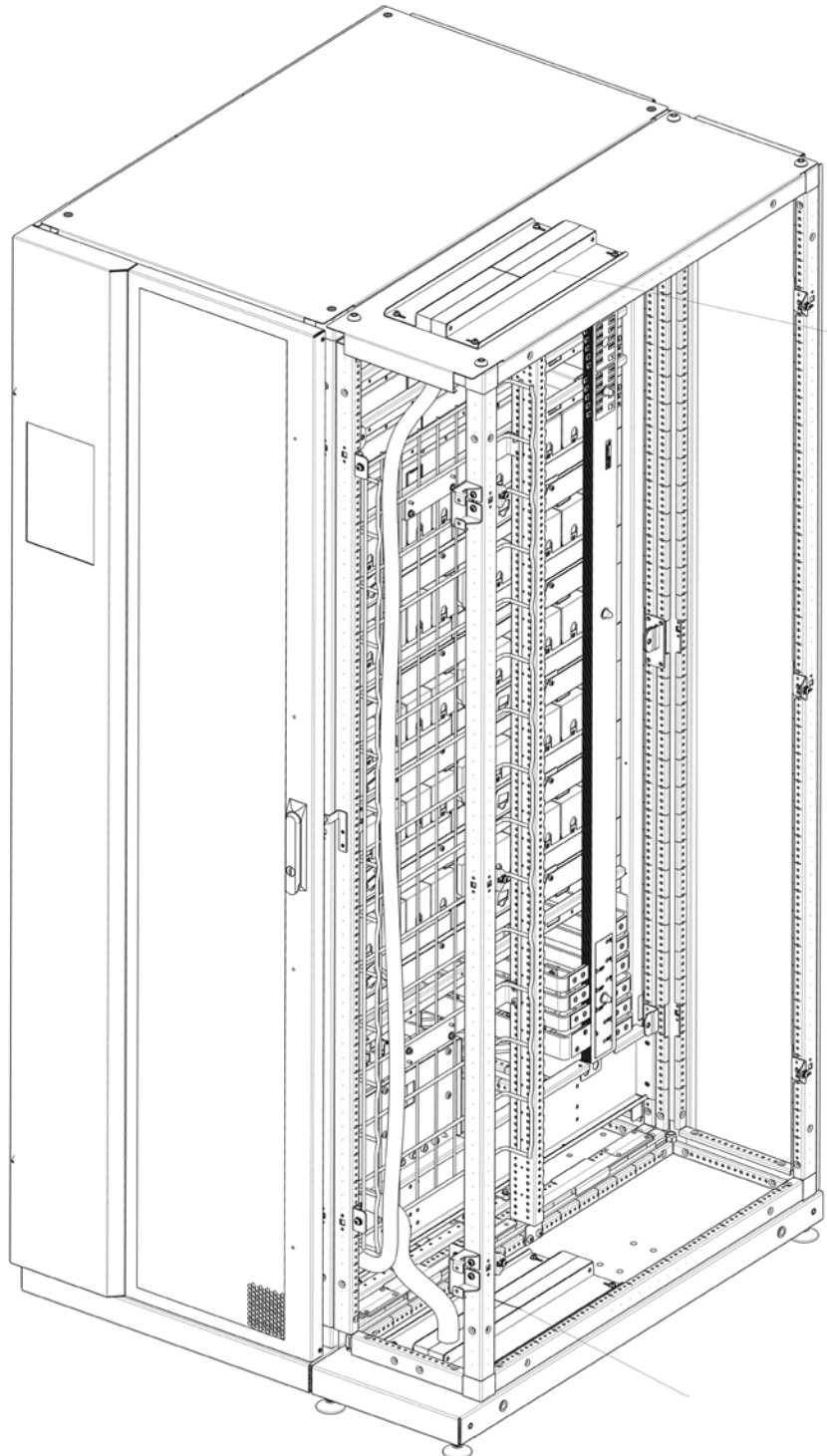


- 4) Sujetar el Top Entry en el SAI y fijar las placas del equipo en el armario SAI con otros 2 tornillos Torx M6x12 para cada placa.

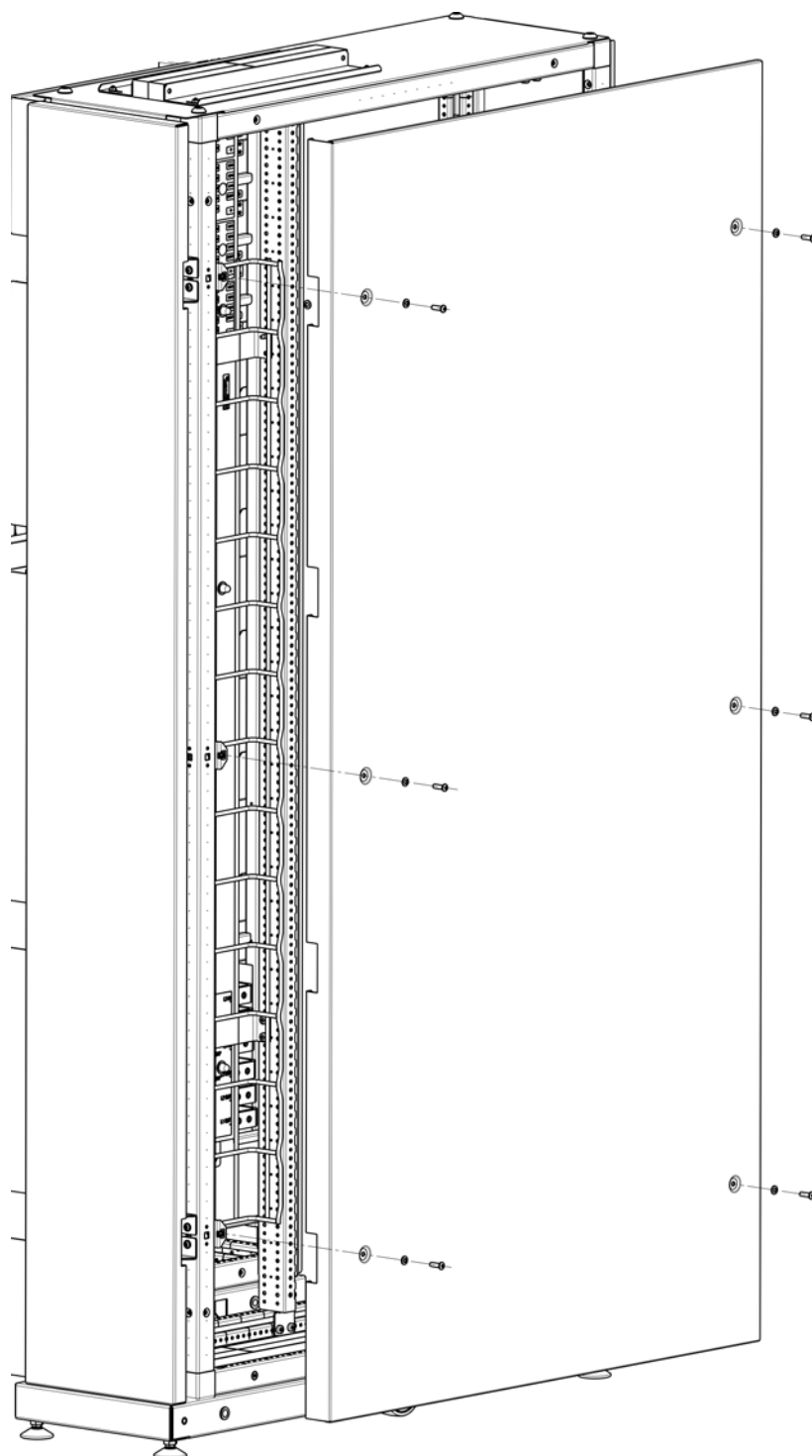


3. Instalación

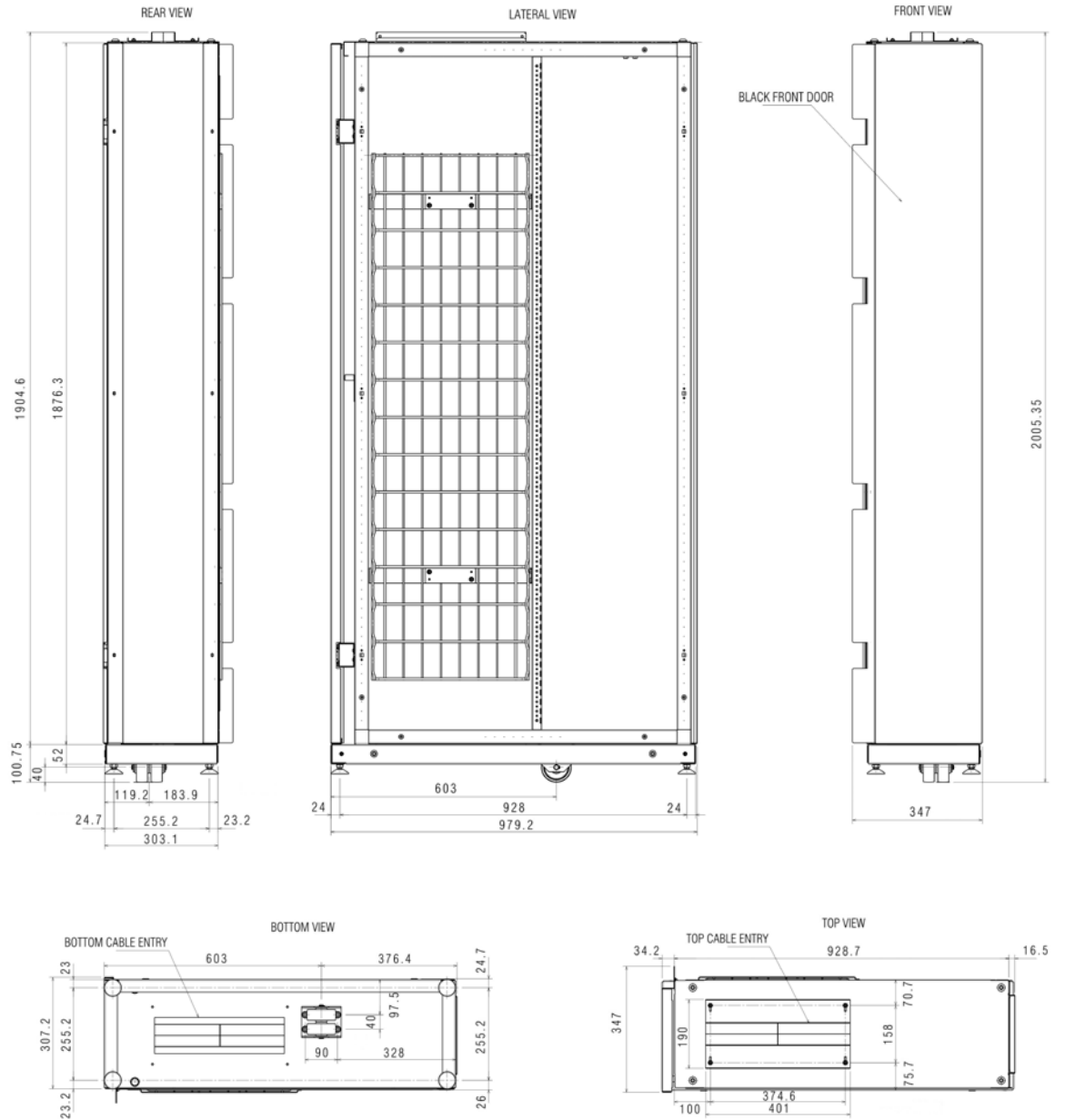
- 5) Insertar los cables usando las entradas para cable en la parte superior e inferior del equipo. Sujetar los cables en la rejilla interna.



6) Fijar el panel frontal y el panel lateral (el desmontado del SAI en el paso 1) en el equipo.



4. Datos mecánicos





LEGRAND
Pro and Consumer Service
BP 30076 - 87002
LIMOGES CEDEX FRANCE
www.legrand.com

